

**Regulation und Funktion der Chimaerine während der
Entwicklung des zentralen Nervensystems von Säugetieren**

Von der Naturwissenschaftlichen Fakultät
der Gottfried Wilhelm Leibniz Universität Hannover
zur Erlangung des Grades
Doktorin der Naturwissenschaften
Dr. rer. nat.
genehmigte Dissertation
von

Dipl.-Biochem. Heike Wegmeyer
geboren am 08. August 1970 in Düsseldorf

2007

Referentin: Prof. Dr. Rita Gerardy-Schahn
Institut für Zelluläre Chemie
Medizinische Hochschule Hannover

Koreferent: Prof. Dr. Nils. Brose
Abteilung Molekulare Neurobiologie
Max-Planck-Institut für Experimentelle Medizin, Göttingen

Tag der Promotion: 17. September 2007

Die vorliegende Arbeit wurde unter Anleitung von Prof. Dr. Nils Brose
In der Abteilung Molekulare Neurobiologie
des Max-Planck-Institutes für Experimentelle Medizin in Göttingen angefertigt

Ein Experiment ist eine List,
mit der man die Natur dazu bringt,
verständlich zu reden.
Danach muss man nur noch zuhören .

- Georg Wald -

Zusammenfassung

Die korrekte Zielführung neuronaler Fortsätze während der Entwicklung ist eine Grundvoraussetzung für die Konnektivität des Nervensystems, welche die koordinierte Funktion des gesamten Organismus ermöglicht. Auswachsende Axone werden durch eine Vielzahl von anziehenden und abstoßenden Signalen zu ihren Zielzellen geleitet, wobei der Wachstumskegel des Axons diese Signale empfängt, integriert und in intrazelluläre Signalübertragungsprozesse umsetzt. Die dadurch vermittelte Reorganisation des Zytoskeletts steuert dann die Bewegung des Axons.

Die Chimaerine bilden mit sechs Isoformen eine Familie von RacGAP-Molekülen, die die Aktivität der RhoGTPase Rac regulieren. Alle Chimaerine besitzen eine C-terminale katalytisch aktive RacGAP-Domäne und eine zentral gelegene C1-Domäne, während $\alpha 2$ - und $\beta 2$ -Chimaerin zusätzlich eine SH2-Domäne an ihrem N-Terminus aufweisen. Im Rahmen dieser Arbeit konnte die Bedeutung der Tertiärstruktur für die katalytische RacGAP-Aktivität der verschiedenen Chimaerine verdeutlicht werden. Dies war bisher durch eine bereits publizierte Kristallstruktur nur für $\beta 2$ -Chimaerin gezeigt worden. Durch biochemische Struktur-Funktionsanalysen an $\alpha 1$ -, $\alpha 2$ - und $\beta 1$ -Chimaerin konnte bestätigt werden, dass Chimaerine prinzipiell in einem autoinhibierten Zustand vorliegen. Hierbei wurde jedoch der unterschiedliche Grad des strukturellen Einflusses der einzelnen Chimaerin-Isoformen auf die RacGAP-Aktivität deutlich.

Es konnte außerdem für einige Chimaerine gezeigt werden, dass sie direkte Interaktoren von Eph-Rezeptoren sind und in Folge der Aktivierung des Eph-Rezeptors phosphoryliert werden. Ephs sind Rezeptoren der Ephrine, einer Familie von Zielführungsmolekülen. Nach heterologer Expression in Fibroblasten konnte das Zusammenwirken von EphA4 und Nck, einem ebenfalls am Ephrin-Eph-Signalweg beteiligten Adaptermoleküls, die GAP-Aktivität von $\alpha 2$ -Chimaerin beeinflussen. Eph-Rezeptoren modulieren nach Bindung ihrer Liganden die Balance des Aktivierungszustands der RhoGTPasen Rac und Rho. Diese Ephrin-Eph vermittelte Regulation ist in einer Reihe von Neuronen für die Dynamik des Zytoskeletts während des Zielführungsprozesses unerlässlich. Unter Verwendung von neu etablierten Mausmodellen konnte in der vorliegenden Studie nachgewiesen werden, dass Chimaerine ein essentieller Bestandteil der vorwärts-gerichteten Ephrin-EphA4-Signalübertragung sind. Der Verlust von α -Chimaerinen führt in Bezug auf die vorwärts-gerichtete Ephrin-EphA4-Signalübertragung zu den gleichen Defekten während der Entwicklung des Nervensystems, wie der selektive Verlust von

EphrinB3 bzw. von EphA4 selbst. Die vorliegende Arbeit leistet somit einen wichtigen Beitrag zur Beantwortung der Frage, wie durch den Ephrin-Eph-Signalweg die Aktivierung oder Inaktivierung von RhoGTPasen beeinflusst wird.

Schlagnworte: Chimaerine – RacGAP – Ephrin/Eph-Signalübertragung

Abstract

Axon guidance during development is a basic requirement for the connectivity of the nervous system, which in turn is necessary for the coordinated functioning of the whole organism. On their way to their target cells, the growing axons are guided by many different attractive and repulsive signals. The mobile axonal growth cone integrates and translates the signals it receives into an intracellular signal transduction pathway. This process leads to the rearrangement of the cytoskeleton and controls axon navigation.

Chimaerins constitute a family of six isoforms. All chimaerins have a C-terminal RacGAP domain and a centrally located C1 domain. In addition, α 2- and β 2-chimaerin have an SH2 domain at their N-terminus. Until recently, the functional importance of the tertiary structure for the catalytic activity of chimaerins had only been shown for β 2-chimaerin. Using biochemical methods, this study confirms that this principle holds for α 1-, α 2- and β 1-Chimaerin, as well. However, the degree of structural influence on the catalytic activity differs between individual chimaerin isoforms.

This study also shows that chimaerins are direct interaction partners of Eph receptors and are phosphorylated in an Eph receptor dependent manner. Eph receptors are activated after the binding of their ligands, the Ephrin protein family members, which mediate repulsive guidance cues. RacGAP assays reveal that the catalytic GAP activity of chimaerins is altered by the concerted action of EphA4 and Nck, an adapter molecule which is also part of the Ephrin-Eph signaling pathway. It was shown that Eph receptors perform their function by modulating the intricate balance between the activities of Rac and Rho. This Ephrin-Eph mediated regulation of the cytoskeleton dynamics is vital for growing axons. Using mouse genetics, this study shows that chimaerins are essential components of the Ephrin-Eph signaling pathway. Mice deficient for α -chimaerins have malformations in the nervous system that are similar to those seen in mutant mice with a loss of Ephrin-Eph forward signaling. The present study contributes significantly to answering the question of how the Ephrin-Eph signaling pathway modulates the balance between activated and inactivated RhoGTPases.

Keywords: Chimaerins – RacGAP – Ephrin/Eph signaltransduction

1	ABKÜRZUNGSVERZEICHNIS	1
2	EINLEITUNG	4
2.1	Die Zielführung von Axonen	4
2.1.1	Zielführungsmoleküle	6
2.1.1.1	Die Eph- und Ephrin-Proteinfamilien	8
2.1.2	Biologische Funktionen der Ephrin-Eph-Interaktion	10
2.1.2.1	Etablierung Topographischer Projektionen und die Formation axonaler Fasertrakte	10
2.1.3	Mechanismen der vorwärts-gerichteten Ephrin-Eph-Signalübertragung	12
2.1.3.1	Die Familie der RhoGTPasen und ihre Regulation	12
2.1.3.2	RhoGTPasen vermitteln die Signale der Eph-Rezeptoren	12
2.2	Die Proteinfamilie der Chimaerine	14
2.2.1	Chimaerin-Isoformen und Domänenstruktur	14
2.2.2	Expressionsmuster der Chimaerine	16
2.2.3	Signalübertragungswege der Chimaerine	17
2.2.3.1	β 2-Chimaerin ist an der durch den epidermalen Wachstumsfaktor vermittelten Rac-Regulation beteiligt	17
2.2.3.2	Der Semaphorin-3A-vermittelte Wachstumskegelkollaps ist von α 2-Chimaerin abhängig	18
2.2.3.3	α 1-Chimaerin reguliert die Komplexizität von Dendritenbäumen und die Bildung von synaptischen Dornen	18
2.2.3.4	Chimaerin ist für die embryonale Entwicklung im Zebrafisch essentiell	19
2.2.4	Regulation der Chimaerine durch ihre C1-Domäne	19
2.2.5	Einfluss der SH2-Domäne von α 2-Chimaerin und β 2-Chimaerin auf die Struktur der Gesamtproteine	21
2.3	Zielsetzung der vorliegenden Arbeit	22
3	ERGEBNISSE	23
3.1	Struktur- und Funktionsanalyse von Chimaerin-Isoformen	23
3.1.1	Einfluss der Chimaerin-Proteindomänen auf die Bindung an Rac1 im Hefe-Doppelhybridsystem	24
3.1.1.1	Untersuchung des Einflusses der Proteindomänen von α -Chimaerin auf die Interaktion mit Rac1	25
3.1.1.2	Untersuchung des Einflusses verschiedener Punktmutationen auf die Bindung von α -Chimaerinen an Rac1	26
3.1.1.3	Untersuchung des Einflusses der β -Chimaerin-Proteindomänen auf die Bindung an Rac1	28
3.1.2	RacGTP Kosedimentationsexperimente zur Bestimmung der RacGAP-Aktivität verschiedener Chimaerin-Punktmutanten	29
3.1.2.1	Bestimmung der RacGAP-Aktivität von α 1-Chimaerin Punktmutanten	30
3.1.2.2	Bestimmung der RacGAP-Aktivität von α 2-Chimaerin-Punktmutanten	31

INHALTSVERZEICHNIS

3.1.2.3	Bestimmung der RacGAP-Aktivität von β 2-Chimaerin-Punktmutanten	32
3.2	Identifikation von Interaktionspartnern der Chimaerine	33
3.3	Herstellung Chimaerin-spezifischer Antiseren aus Meerschweinchen	36
3.4	Funktionelle Analyse der Chimaerine <i>in vivo</i>	37
3.4.1	Generierung von α -Chimaerin ^{H81K} bzw. - ^{H206K} - und β -Chimaerin ^{H29K} -, - ^{H215K} -, - ^{H79K} - bzw. - ^{H24K} -C1-Domänen- <i>knock-in</i> -Mäusen	38
3.4.2	Geplante Generierung von konditionalen pan- α -Chimaerin- und α 2-Chimaerin- <i>knock-out</i> -Mäusen	43
3.4.3	Grundlegende Charakterisierung der α -Chimaerin-C1-Domänen- <i>knock-in</i> - und α -Chimaerin ^{-/-} -Mäuse	46
3.4.3.1	Expressionsanalyse von α -Chimaerin-mRNA von α -Chimaerin ^{mut/mut} -Mäusen	47
3.4.4	Grundlegende Charakterisierung von β -Chimaerin-C1-Domänen- <i>knock-in</i> -Mäusen	48
3.4.5	Ganganalyse von α -Chimaerin-Mausmutanten	49
3.4.6	Untersuchung der Morphologie des Rückenmarks von α -Chimaerin-Mausmutanten	51
3.4.7	Histologische Analyse der Gehirnmorphologie von α -Chimaerin-Mausmutanten	53
3.4.8	Markierung der CST-Fasern	54
3.4.9	Elektrophysiologische Untersuchungen der Bewegungskontrolle am isolierten Rückenmark	56
3.4.10	Markierung von kommissuralen Interneuronen des Rückenmarks mittels fluoreszierender Farbstoffe	57
3.4.11	Induktion des Wachstumskegelkollaps in kultivierten, kortikalen Neuronen von α -Chimaerin ^{mut/mut} - und α -Chimaerin ^{-/-} -Mäusen	58
3.4.12	Immunoblot-Analyse der EphA4- und β -Chimaerin-Expression und des Phosphorylierungsstatus von EphA4 in kultivierten, kortikalen Neuronen von α -Chimaerin ^{-/-} -Mäusen	60
3.5	Biochemische Analyse der Interaktionen von α -Chimaerinen	61
3.5.1	Hefe-Doppelhybrid-Experimente zur Untersuchung der Interaktion zwischen der α 2-Chimaerin- und β 2-Chimaerin-SH2-Domäne und der Kinasedomänen von EphB1 und EphA4	61
3.5.2	Kosedimentationsexperimente zur Charakterisierung der α -Chimaerin-EphA4-Interaktion	63
3.5.3	Phosphorylierung von α -Chimaerinen in Abhängigkeit von EphA4 nach Überexpression in 293FT-Zellen	66
3.5.4	Tyrosinphosphorylierung von α 2-Chimaerin in kultivierten kortikalen Neuronen nach Stimulierung mit EphrinA1	68
3.5.5	Charakterisierung der Nck-Chimaerin-Interaktion	69
3.5.6	Analyse des Einflusses von Nck und EphA4 auf die RacGAP-Aktivität der α -Chimaerine	72
4	DISKUSSION	75
4.1	Einfluss der einzelnen Proteindomänen auf die Struktur, die Bindung an Rac und die GAP-Aktivität der Chimaerine	75
4.2	Der genetische Austausch des ersten Histidins der C1-Domäne des α - und des β -Chimaerins führt zu einem fast vollständigen Verlust der Chimaerin-Proteinexpression	78

4.3	α-Chimaerine sind Vermittler der vorwärts-gerichteten Ephrin-EphA4-Signalübertragung	79
4.4	α-Chimaerin ^{mut/mut} - und α-Chimaerin ^{-/-} -Mäuse weisen Unterschiede zu EphA4 ^{-/-} und EphrinB3 ^{-/-} -Mäusen auf	82
4.5	α-Chimaerine interagieren direkt mit dem EphA4-Rezeptor	82
4.5.1	α-Chimaerine werden in Abhängigkeit von EphA4 tyrosinphosphoryliert	83
4.6	α2- und β2-Chimaerin, nicht jedoch α1-Chimaerin, interagieren mit dem Adaptermolekül Nck	84
4.7	Ausblick	85
 5 MATERIAL UND METHODEN		 87
5.1 Material		87
5.1.1	Geräte	87
5.1.2	Chemikalien und Enzyme	88
5.1.3	Kits	90
5.1.4	Verbrauchsmaterialien	90
5.1.5	Materialien für die Zellkultur	91
5.1.5.1	Materialien für die ES-Zellkultur	91
5.1.5.2	Materialien für die 293FT-Zellkultur	91
5.1.5.3	Materialien für die Neuronen-Zellkultur	91
5.1.6	Medien und Lösungen	92
5.1.6.1	Medien und Lösungen für die Kultur von <i>E. coli</i> Stämmen	92
5.1.6.2	Medien und Lösungen für das Hefe-Doppelhybridsystem	92
5.1.6.3	Weitere häufig verwendete Lösungen	94
5.1.7	Bakterienstämme	95
5.1.8	Zelllinien	95
5.1.9	Vektoren	95
5.1.10	Rekombinationsvektoren	96
5.1.11	Plasmide	96
5.1.12	Oligonukleotide für die Genotypisierung	109
5.1.13	Sonden für Southernblots genomischer Maus DNA	109
5.1.14	Sonden für Northernblots	110
5.1.15	Antikörper	111
5.1.16	Tiere	112
 5.2 Methoden		 112
5.2.1	Molekularbiologische Methoden	112
5.2.1.1	Polymerasekettenreaktion	112
5.2.1.2	RT-PCR zur cDNA-Synthese	113
5.2.1.3	Elektrotransformation von Plasmid-DNA in Bakterien	113
5.2.1.4	Isolierung von Plasmid-DNA	114

INHALTSVERZEICHNIS

5.2.1.5	Konzentrationsbestimmung von DNA	114
5.2.1.6	Restriktionsanalyse von DNA	115
5.2.1.7	Agarosegelelektrophorese	115
5.2.1.8	Isolierung von DNA-Fragmenten aus Agarosegelen	115
5.2.1.9	Phenol/Chloroform-Extraktion	116
5.2.1.10	Dephosphorylierung der 5'-Enden von Nukleinsäuren	116
5.2.1.11	Auffüllen von 5'-DNA-Überhängen mit dem Klenow-Fragment der DNA Polymerase I	116
5.2.1.12	Ligation	117
5.2.1.13	Einführung von Punktmutationen in doppelsträngige DNA	117
5.2.1.14	DNA-Sequenzierung	117
5.2.2	Nukleinsäure-Analytik	117
5.2.2.1	Radioaktive Markierung von DNA-Sonden	117
5.2.2.2	Southern-Blotting	118
5.2.2.3	Northern-Blotting	119
5.2.3	Hefe-Doppelhybridsystem	120
5.2.3.1	Transformation eines Köder/Beute-Plasmid-Paares	121
5.2.3.2	Transformation mit einer pVP16-3-cDNA-Bibliothek	122
5.2.3.3	β -Galaktosidase Filtertest	123
5.2.3.4	DNA-Isolierung aus Hefe und Transformation in elektrokompetente HB101-Bakterien	123
5.2.4	Proteinbiochemische Methoden	124
5.2.4.1	Konzentrationsbestimmung von Proteinen	124
5.2.4.2	SDS-PAGE zur Auftrennung von Proteinen	124
5.2.4.3	Coomassie-Färbung	125
5.2.4.4	Transfer von Proteinen auf Membranen	126
5.2.4.5	Immundetektion von Proteinen	126
5.2.4.6	Entfernen von Antikörpern von einer Nitrozellulose-Membran	127
5.2.4.7	Herstellung von Gewebehomogenaten	127
5.2.4.8	Expression und Aufreinigung von GST-Fusionsproteinen	127
5.2.4.9	Expression und Aufreinigung von löslichen Hexa-His-Fusionsproteinen	128
5.2.4.10	Kosedimentationsexperimente mit GST-Pak1PDB zur Bestimmung des RacGTP-Levels in 293FT-Zellen	129
5.2.4.11	Kosedimentationsexperimente zur Untersuchung von Protein-Protein-Interaktionen	130
5.2.4.12	Immunpräzipitation von Proteinen	131
5.2.4.13	Affinitätsreinigung von Antiseren mittels an Nitrozellulose gebundener Antigene	131
5.2.5	Zellbiologische Methoden	132
5.2.5.1	Herstellung homolog rekombinanter Stammzellen (ES-Zellen) zur Erzeugung von deletionsmutanten Mäusen	132
5.2.5.1.1	Kultivierung von Feeder-Zellen	132
5.2.5.1.2	Kultivierung von ES-Zellen	133
5.2.5.1.3	Vorbereitung des Rekombinationsvektors für die Transfektion	133
5.2.5.1.4	Transfektion der ES-Zellen mittels Elektroporation	133

INHALTSVERZEICHNIS

5.2.5.1.5	Selektion rekombinanter ES-Zellen	134
5.2.5.1.6	Isolierung und Expansion selektionierter ES-Zellklone	134
5.2.5.1.7	Einfrieren von ES-Zellen	135
5.2.5.1.8	Analyse der selektionierten ES-Zellklone	135
5.2.5.1.9	Blastozysteninjektion und Zucht rekombinanter Mäuse	136
5.2.5.2	Transfektion von 293FT-Zellen	136
5.2.5.3	Produktion von Lentiviren in 293FT-Zellen	136
5.2.5.4	Kultur von dissoziierten kortikalen Neuronen	137
5.2.5.5	Lentivirale Infektion von kortikalen Neuronen	137
5.2.5.6	Stimulation von Motorkortex Neuronen zur Untersuchung des Wachstumskegelkollaps	137
5.2.5.7	Stimulation von lentiviral infizierten kortikalen Neuronen	138
5.2.6	Morphologische Methoden	138
5.2.6.1	Nissl-Färbung von Mausgehirnen	138
5.2.6.2	Anfertigung von Rückenmarkschnitten am Vibratom	138
6	LITERATURVERZEICHNIS	140
	ANHANG	152
	DANKSAGUNG	
	LEBENS LAUF	
	PUBLIKATIONS LISTE	
	ERKLÄRUNG ZUR DISSERTATION	

1 Abkürzungsverzeichnis

(HIS) ₆	Hexa-Histidin-Sequenz
aAC	Anteriorer Anteil der anterioren Kommissur
AC	Anteriore Kommissur
AMBA	Acrylamid/Bis-Acrylamid-Lösung
Amp	Ampicillin
APS	Ammoniumpersulfat
AS	Aminosäure
bp	Basenpaare
BSA	bovines Serumalbumin
CC	Corpus Callosum
CIN	Kommissurales Interneuron
CPG	<i>Central Pattern Generator</i>
CST	Kortikospinaltrakt
C-terminal	am COOH-Terminus eines Proteins gelegen
C-Terminus	COOH-Terminus eines Proteins
cDNA	komplementäre DNA
cpm	counts per minute
DAG	Diazylglyzerin
DCC	<i>deleted in colorectal cancer</i>
DF	dorsaler Funiculus
DGM	dorsal vom zentralen Kanal gelegene graue Substanz
dH ₂ O	destilliertes Wasser
D-PBS	Dulbecco's PBS
dCTP	Desoxycytosintriphosphat
DEPC	Diethylpyrocarbonat
DMEM	Dulbecco's Modifiziertes Eagle Medium
DMSO	Dimethylsulfoxid
DNA	Desoxyribonukleinsäure
DNase	Desoxyribonuklease
dNTP's	Desoxynukleosidtriphosphate
DTT	Dithiothreitol
E	embryonaler Tag
<i>E. coli</i>	<i>Escherichia coli</i>
ECL	enhanced chemoluminescence
EDTA	Ethylendiamintetraessigsäure
EGF	<i>epidermal growth factor</i>
EGFP	<i>enhanced green fluorescent protein</i>
EGTA	Ethylendioxybis(ethylenitrilo)tetraessigsäure

ES	Embryonale Stammzelle
et al.	et alteres
Fc	Fragment <i>crystalizable</i>
GAP	GTPase aktivierendes Protein
GDP	Guanosindiphosphat
GDI	Guanosinphosphat Dissoziations-Inhibitoren
GEF	<i>guanine nucleotide exchange factor</i>
GFP	<i>green fluorescent protein</i>
GPI	Glykosylphosphatidylinositol
GST	Glutathion S-Transferase
GTP	Guanosintriphosphat
HEPES	N-2-Hydroxyethylpiperazin-N-2-Ethylsulfonsäure
IP ₃	Inositol-1,4,5-Trisphosphat
IPTG	Isopropyl-β-thiogalactopyranosid
Kbp	Kilobasenpaare
kDa	Kilodalton
<i>knock in</i>	Synonym für die Veränderung eines Gens
<i>knock out</i>	Synonym für die Ausschaltung eines Gens
LIF	leucemia inhibitory factor
<i>loxP</i>	<i>locus of X-over P</i> , Erkennungssequenz der <i>Cre</i> -Rekombinase
mRNA	messenger RNA
NCAM	<i>Neuronal cell adhesion molecules</i>
NMDA	N-methyl-D-aspartat
N-terminal	am NH ₂ -Terminus eines Proteins gelegen
N-Terminus	NH ₂ -Terminus eines Proteins
OD	optische Dichte
P	postnataler Tag
pAC	Posteriorer Anteil der anterioren Kommissur
PAGE	Polyacrylamidgelelektrophorese
PBS	phosphatgepufferte Salzlösung
PCR	Polymerase-Kettenreaktion
pH	negativer dekadischer Logarithmus der Protonenkonzentration
PIP ₂	Phosphoinositol-4,5-Bisphosphat
PKC	Proteinkinase C
PLC	Phospholipase C
PMSF	Phenyl-Methylsulfonyl-Fluorid
PNS	Peripheres Nervensystem
RNA	Ribonukleinsäure
RNAse	Ribonuklease

RT	Raumtemperatur
RTK	Rezeptortyrosinkinase
SDS	Natriumdodecylsulfat
TEMED	N,N,N,N-Tetramethylethyldiamin
TAQ-Polymerase	Thermostabile DNA-Polymerase aus <i>Thermus aquaticus</i>
Tris	Tris-hydroxymethyl-aminomethan
U/min	Umdrehungen pro Minute
UV	Ultraviolett
ÜN	über Nacht
UNC	<i>uncoordinated</i>
VF	Ventraler Funiculus
WT	Wildtyp
X-Gal	5-Brom-4-Chlor-3-Indolyl-b-Galactosid
ZK	Zentraler Kanal
ZNS	Zentrales Nervensystem

2 Einleitung

Im Laufe der embryonalen Entwicklung entsteht das Nervensystem aus Neuroblasten, den Stammzellen des Neuralrohrs. Diese migrieren in unterschiedliche Bereiche des Organismus und differenzieren an ihrem Bestimmungsort zu Nerven- oder Gliazellen aus. Das zentrale Nervensystem (ZNS) und das periphere Nervensystem (PNS) der Vertebraten bestehen aus außerordentlich komplexen neuronalen Netzwerken, die vor allem während der embryonalen und postnatalen Entwicklung des Organismus generiert werden. Alleine im ZNS bilden 10^{11} Neuronen insgesamt ca. 10^{16} spezifische Synapsen aus. Hierbei ist ein Neuron die hoch spezialisierte Basiseinheit des Nervensystems. Es transportiert empfangene Informationen, verteilt sie auf andere Neuronen und ermöglicht so die koordinierte Funktion des gesamten Organismus. Um diese Aufgabe erfüllen zu können, haben Neuronen eine stark polarisierte Morphologie mit einem einzelnen langen Fortsatz, dem Axon, und mehreren kürzeren Dendriten. Die Information wird an den synaptischen Kontakten der Dendriten empfangen und dann über synaptische Verbindungen des Axons zu anderen Neuronen weitergeleitet. Damit das Nervensystem korrekt funktionieren kann, ist es unerlässlich, dass die Neuronen die richtigen Verbindungen knüpfen. Hierfür müssen die Axone während der Entwicklung Wegstrecken von mehr als einem Meter zurücklegen und ihr Zielgebiet mit einer Genauigkeit von wenigen Mikrometern treffen.

2.1 Die Zielführung von Axonen

Ramon y Cajal hat die Lenkung von wachsenden Axonen durch chemische Signalmoleküle bereits Ende des 19. Jahrhunderts postuliert (Cajal, 1893). Dennoch vertraten noch bis ca. 1940 viele Wissenschaftler, wie der Entwicklungsbiologe Paul Weiss, die Theorie, dass Axone aus ihrer Umgebung nur sehr generelle Anweisungen für ihre Wachstumsrichtung erhalten würden und diese vor allem zufällig oder nur mechanisch gelenkt sei. Nur die richtigen Verbindungen würden bestehen bleiben, da nur sie elektrische Aktivität leiten könnten (Weiss, 1941). Die Studien einer Reihe von Wissenschaftlern, unter anderem von Roger Sperry und John N. Langley, haben zu der heutigen Sichtweise geführt, dass auswachsende Axone auf ihrem zum Teil sehr weiten Weg zu ihren Zielzellen von einer Vielzahl unterschiedlicher Moleküle geleitet werden. Wenn sie ihre Zielgebiete erreicht haben, etablieren sie spezifische Synapsen (Synaptogenese), welche in späteren Stadien unter

anderem durch elektrische Aktivität dauerhaft etabliert oder bei fehlender Aktivität eliminiert werden.

Die verschiedenen positiven und negativen Signale, die dem Axon den Weg zu seiner Zielzelle weisen, werden über den Wachstumskegel empfangen und integriert. Der Wachstumskegel ist sowohl ein Sensor für Signale aus seiner Umgebung als auch eine Art Motor, dessen Aktivität zur Verlängerung des Axons führt. Die von außen wahrgenommenen Richtungsweisungen werden in intrazelluläre Signale übersetzt, die das Zytoskelett regulieren und dadurch die Richtung und das Ausmaß des Axonwachstums bestimmen. Der Wachstumskegel hat eine handartige Struktur. Sein zentraler Bereich ist reich an Mikrotubuli, während Filopodien, die fingerartig von diesem zentralen Bereich ausgehen, und Lamellipodien, die sich zwischen den Filopodien befinden, Anreicherungen von F-Aktin aufweisen und frei beweglich sind (s. Abb. 4). Ihre längliche Struktur erlaubt den Filopodien die Umgebung in einiger Entfernung von der zentralen Region des Wachstumskegels abzutasten. In den Filopodienmembranen befinden sich Rezeptoren, an die Signalmoleküle binden können, welche als Richtungsweiser für den Wachstumskegel wirken. Bei Rezeptor-Liganden-Bindung kann der Wachstumskegel je nach Art des Signals anhalten, sich zurückziehen, voranschreiten, oder die Richtung wechseln. Diese Bewegungen werden durch Membrankomponenten, sowie Aktin, Myosin und Mikrotubuli vermittelt (Tanaka et al., 1995). Extrazelluläre Signale, die durch Ligandenbindung an die Rezeptoren in der Filopodienmembran übertragen werden, können entweder direkt durch Signalproteine oder durch Einbeziehung von sekundären Botenstoffen in das Innere des Wachstumskegels weitergegeben werden. Die so erhaltenen Signale steuern dann die Dynamik des Zytoskeletts (Nikolic, 2002; Song und Poo, 2001).

Im frühen Embryonalstadium bewegen sich die wachsenden Axone durch eine axonfreie Umgebung. Später wachsen sie durch Gewebe, durch das andere Axone kreuz und quer verlaufen (Bate, 1976). Die wachsenden Axone bewegen sich dabei durch Faszikel anderer Neurone hindurch und wechseln dabei von einem Bündel zum anderen (selektive Faszikulierung) (Raper et al., 1983; Van Vactor, 1998). Außerdem wandern die Axone durch Gruppen spezialisierter Zellen, die die intermediären Ziele oder Entscheidungspunkte bilden. Diese Zellgruppen liefern die extrazellulären Moleküle, die die Navigation regulieren, sowie die trophischen Faktoren, welche für das Überleben der Axone notwendig sind. Dieser Mechanismus ermöglicht die Entfernung von Axonen, die auf falschen Wegen gewachsen sind oder nicht ihr Ziel erreichen (Flanagan, 1999; Wang und Tessier-Lavigne, 1999).

Auf ihrem Weg zu ihren Zielzellen müssen die Wachstumskegel somit auf den koordinierten Einfluss einer großen Anzahl anziehender und abstoßender Signale reagieren (Bonhoeffer und Huf, 1980; Goodman und Shatz, 1993; Sperry, 1963; Tessier-Lavigne und Placzek, 1991). Dabei können lösliche Signalmoleküle über weite Entfernungen wirken, während an die Zellmembranen oder die extrazelluläre Matrix gebundene Signale, die durch Kontakt agieren, nur kurze Distanzen überbrücken (Tessier-Lavigne und Goodman, 1996). Allerdings können lösliche Moleküle durch die extrazelluläre Matrix an der Diffusion gehindert werden und so nur über kurze Entfernungen agieren, oder ein membrangebundenes Molekül kann in einem Gradienten exprimiert werden und so über lange Distanzen wirken (Cohen-Cory, 2002; Dickson, 2001; Serafini et al., 1996). Zusätzlich können viele Zielführungsmoleküle, je nach Interpretation des Wachstumskegels, anziehende oder abstoßende Wirkung haben.

2.1.1 Zielführungsmoleküle

Im Folgenden werden einige der wichtigsten Familien axonaler Zielführungsmoleküle und ihre Wirkungsweise vorgestellt.

Ein Beispiel für membrangebundene Erkennungsmoleküle sind *Neuronal Cell Adhesion Molecules* (NCAMs). Sie gehören zu der Immunglobulin-Superfamilie und vermitteln Zell-Zell-Kontakte über homophile Interaktionen. Intrazelluläre Signalwege, an denen die Tyrosinkinase Fyn beteiligt ist, führen nach *trans*-Dimerisierung zur Reorganisation des Zytoskeletts im Wachstumskegel. NCAMs spielen unter anderem eine wichtige Rolle bei neuronalen Migrationsprozessen, synaptischer Plastizität und Faszikulierung von Axonen (Übersichtsartikel: Maness und Schachner, 2007).

Semaphorine sind Beispiele für Lenkungsmoleküle die normalerweise über Kontaktvermittelte Abstoßung agieren. Jedoch kommen Semaphorine nicht nur membrangebunden (z. B. Semaphorin 4A) sondern auch in löslicher Form (z. B. Semaphorin 3A) vor. Sie binden an heteromere Rezeptorkomplexe, die unter anderem Plexine, das neuronale Zelladhäsionsmolekül L1, die Rezeptortyrosinkinase (RTK) Met und Neuropiline enthalten können. Semaphorine wirken meist über kurze Distanzen und halten die Axone von bestimmten Gebieten fern oder navigieren sie durch Korridore hindurch (Cheng et al., 2001; Raper, 2000). Eine wachsende Anzahl von Studien zeigt, dass Semaphorine für bestimmte Axone auch anziehende Wirkung haben können (Ding et al., 2007; Wong et al., 1999).

Netrine sind lösliche Lenkungsmoleküle. Sie können sowohl Chemo-attraktiv (Kennedy et al., 1994; Serafini et al., 1994) als auch Chemo-abstoßend agieren (Hedgecock et

al., 1990; Keleman und Dickson, 2001). Die anziehende Wirkung wird durch den *Deleted in Colorectal Cancer* (DCC)-Rezeptor vermittelt, während Chemo-Abstoßung in der Regel durch den *Uncoordinated* (UNC)-5-Rezeptor vermittelt wird. Netrine lenken viele unterschiedliche Axontypen. In manchen Fällen über Distanzen von mehreren Millimetern (Yee et al., 1999), in anderen nur über sehr kurze Distanzen (Winberg et al., 1998).

Die vorgestellten Zielführungsmoleküle und ihre Rezeptoren sind in Abbildung 1 schematisch dargestellt. Auf die ebenfalls abgebildeten Ephrine und ihre Rezeptoren, die Ephs, wird im folgenden Abschnitt eingegangen.

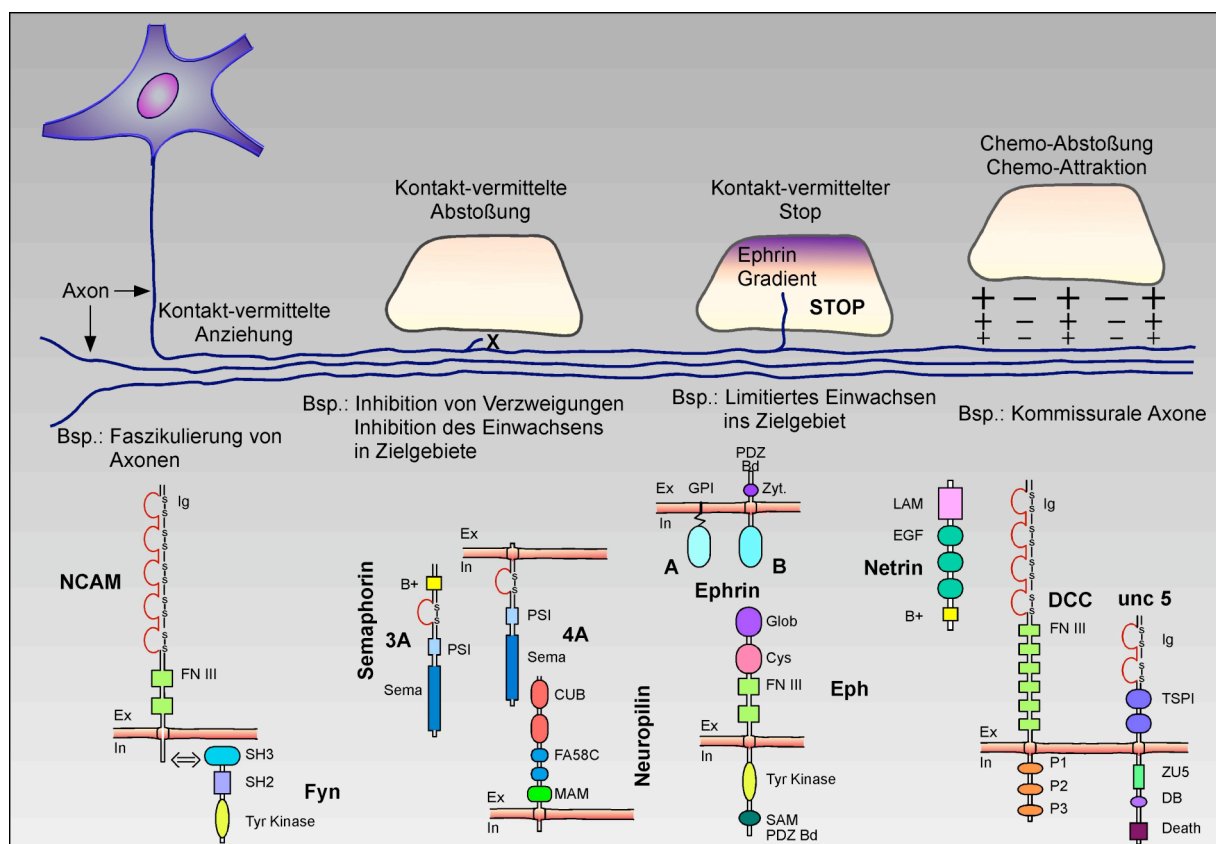


Abbildung 1: Beispiele für axonale Zielführungsmoleküle und ihre Rezeptoren

Homophile *trans*-Dimerisierung von NCAMs führt zur Aktivierung von Fyn, Semaphorine binden an Neuropiline, Ephrine an Ephs und Netrine an DCC oder Unc5. Bindung der Liganden an die Rezeptoren führt zu Veränderungen des Aktinzytoskeletts im Wachstumskegel. Beispiele für biologische Funktionen sind jeweils angegeben. Ig, Immunglobulin-Domäne; NCAM, *Neuronal Cell Adhesion Molecules*; Fyn, Fyn-Kinase; FN III, Fibronectin-TypIII-Domäne; Ex, extrazellulär; In, intrazellulär; SH3, Src-Homologie-Domäne 3; SH2, Src-Homologie-Domäne 2; Tyr Kinase, Tyrosinkinase; Sema, Semaphorin; PSI, PSI-Domäne; B+, basische Domäne; CUB, CUB-Domäne; FA58C, Fa58c-Domäne; MAM, MAM-Domäne; GPI, Glykosylphosphatidylinositol-Anker; Zyt., zytoplasmatische Domäne; PDZ Bd, PDZ-Bindungsstelle; Glob, globuläre Domäne; Cys, cysteinreiche Domäne; SAM, SAM-Domäne; LAM, LAM-Domäne; EGF, EGF-Domäne; P1, P2, P3, P-Domänen; TSPI, TSP-TypI-Domäne; ZU5, Zu5-Domäne; DB, DB-Domäne, Death, *Death*-Domäne. Modifiziert nach Brose.

2.1.1.1 Die Eph- und Ephrin-Proteinfamilien

Ephrine sind an Zelloberflächen gebundene Zielführungsmoleküle, die in *trans* an Eph-Rezeptortyrosinkinassen gegenüberliegender Zellen binden. Diese interzelluläre Liganden-Rezeptor-Bindung führt in den meisten Fällen zur Abstoßung der beiden Zellen.

Der erste identifizierte Eph-Rezeptor wurde als Protoonkogen aus einer humanen Zelllinie isoliert, welche der Molekülfamilie ihren Namen gab (kurz für *Erythropoietin-Producing Hepatocellular Carcinoma*) (Hirai et al., 1987). Eph-Rezeptoren bilden mit acht EphA- (EphA1-EphA8) und fünf EphB- (EphB1-EphB4 und EphB6) Rezeptoren die größte Familie der RTKs im menschlichen Genom (Übersichtsartikel: Kullander und Klein, 2002). Die Einteilung in A- und B-Unterklassen wurde später aufgrund von Sequenzhomologien vorgenommen. Erst einige Jahre nach der Klonierung des ersten Eph-Rezeptors gelang die Identifizierung ihrer Liganden, deren als erster identifizierter Vertreter, EphrinA1, mittels Affinitätschromatographie aus einer Zelllinie isoliert wurde (Bartley et al., 1994; Shao et al., 1994). Ephrine werden analog zu Eph-Rezeptoren in A- und B- Unterklassen eingeteilt. EphrinA1 bis EphrinA5 sind über einen Glykosylphosphatidylinositol (GPI)-Anker an die Plasmamembran gebunden, während es sich bei EphrinB1 bis EphrinB3 um Klasse-I-Transmembranproteine handelt (Übersichtsartikel: Wilkinson, 2001). Die Bindungsspezifitäten von Eph-Rezeptoren und Ephrinen sind in Abbildung 2 dargestellt. Allgemein gilt, dass A-Ephrine an EphA- und B-Ephrine an EphB-Rezeptoren binden, wobei EphrinA1, EphrinB2 und EphrinB3 Ausnahmen dieser Regel darstellen.

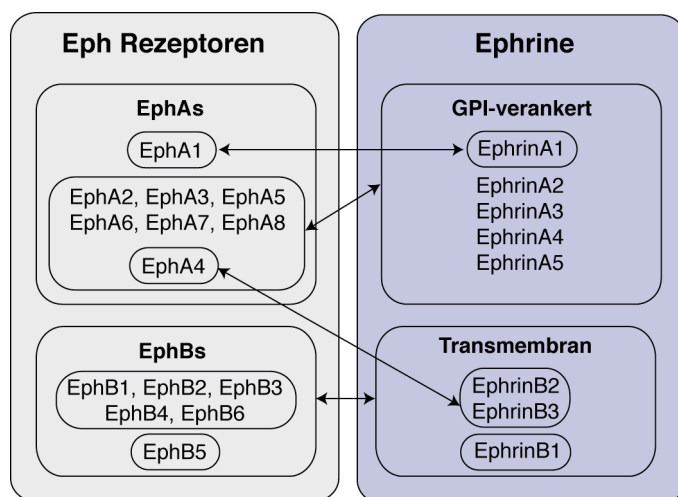


Abbildung 2: Eph-Rezeptoren und ihre Ephrin-Liganden

Darstellung der strukturellen Ephrin/Eph-Unterklassen und ihrer Bindungsspezifitäten zueinander. EphAs binden A-Ephrine und EphBs B-Ephrine. Ausnahmen sind EphrinA1, EphrinB2 und EphrinB3. Unterklassen, die die höchste Affinität zueinander aufweisen, sind durch Pfeile verbunden. Modifiziert nach Wilkinson (2001).

Der extrazelluläre Bereich der Eph-Rezeptoren besteht aus einer N-terminalen, Ligandenbindenden globulären Domäne, einer cysteinreichen Domäne und zwei Fibronectin-TypIII-Domänen. Auf die Transmembrandomäne folgt intrazellulär eine Juxtamembranregion, in der

sich zwei konservierte Tyrosinreste befinden, welche nach Ligandenbindung auto-phosphoryliert werden. Der intrazelluläre Bereich der Eph-Rezeptoren setzt sich mit einer Tyrosinkinasedomäne, einem sterilen α -Motiv (SAM-Domäne) und einer PSD95/Disc Large/Zonula occludentes (PDZ)-Domänen-Bindungsstelle fort (s. Abb. 1).

Im Gegensatz zu den Liganden anderer RTKs sind Ephrine membrangebunden. Die Bindung der Ephrine an Eph-Rezeptoren führt nicht wie bei klassischen RTKs nur zur Dimerisierung der Rezeptoren, sondern zur Bildung von hochmolekularen Eph-Rezeptorkomplexen (Egea et al., 2005; Vearing und Lackmann, 2005). Die hochaffine *trans*-Bindung des membrangebundenen Ephrins an den Eph-Transmembranrezeptor führt zunächst zur Adhesion der beiden Zellen, welche diese Moleküle exprimieren. Ephrine wirken aber in den meisten Fällen als abstoßende Signale (Knöll und Drescher, 2002). Im Gegensatz zu klassischen Zelladhäsionsmolekülen wie z. B. Neurexinen und Neuroliginen, bei denen die Zell-Zell-Interaktion bestehen bleibt, wird bei Ephrin-Eph Bindung die anfängliche Adhäsion in eine Abstoßung umgewandelt. Dieser Prozess kann durch verschiedene Mechanismen vermittelt werden. Für EphrinA wurde die Abspaltung seiner Ectodomäne durch die Metalloprotease ADAM10 nach Bindung an den Rezeptor beschrieben (Hattori et al., 2000). Ein anderer Mechanismus, der zur Separierung der Zellen führen kann, ist die Endozytose von Ephrin-Eph Komplexen, entweder in die den Liganden-exprimierende oder die den Rezeptor-exprimierende Zelle (Mann et al., 2003; Zimmer et al., 2003). Dieser Prozess wird durch die Aktivierung von Vav2 vermittelt, einem für Rho GTPasen spezifischen Guaninnukleotid-Austauschfaktors (kurz GEF für *Guanine Nucleotide Exchange Factor*), der zur Aktivierung von Rac und infolgedessen zur Aktin-Polymerisierung führt (Cowan et al., 2005).

Ein besonderer Aspekt der Ephrin-Eph-Interaktion ist, dass die Signalübertragung nicht nur vorwärts, d. h. von der Liganden- zur Rezeptor-exprimierenden Zelle verläuft, sondern auch von der Rezeptor- zur Liganden-exprimierenden Zelle. Erste Untersuchungen auf eine rückwärts-gerichtete Signalübertragung bezogen sich nur auf B-Ephrine (Bruckner et al., 1997; Holland et al., 1996) neuere Studien bestätigten dieses Prinzip nun auch für A-Ephrine (Huai und Drescher, 2001; Konstantinova et al., 2007).

2.1.2 Biologische Funktionen der Ephrin-Eph-Interaktion

Seit der Identifizierung des ersten Eph-Rezeptors konnte gezeigt werden, dass sowohl die vorwärts gerichteten wie auch die rückwärts gerichteten Ephrin-Eph-Signalübertragungen vielfältige Rollen während der Entwicklung des Nerven- und des Blutgefäßsystems, sowie im adulten Organismus spielen. Diese umfassen die Ausbildung topographischer Muster, die Faszikulierung von Neuronen (Henkemeyer et al., 1996), die Zellwanderung und Etablierung von Zellgrenzen (Smith et al., 1997), die Bildung von Blutgefäßen (Übersichtsartikel: Zhang und Hughes, 2006), die Synaptogenese (Dalva et al., 2000), die Morphogenese von synaptischen Dornen (Ethell et al., 2001; Penzes et al., 2003) und die synaptische Plastizität (Übersichtsartikel: Aoto und Chen, 2006; Gao et al., 1998).

2.1.2.1 Etablierung Topographischer Projektionen und die Formation axonaler Fasertrakte

Am intensivsten wurde bisher die Rolle des Ephrin-Eph-Systems bei der Etablierung topographisch organisierter neuronaler Verbindungen untersucht, die in vielen Regionen für die Konnektivität des sich entwickelnden Nervensystems unerlässlich sind. Die durchgeführten Studien beziehen sich auf Projektionen im olfaktorischen System (St John et al., 2002), Verbindungen von der Retina zum optischen Colliculus Superior (Frisen et al., 1998), vom Hippocampus zum Septum (Gao et al., 1996) und vom Thalamus zum Kortex (Dufour et al., 2003; Knöll und Drescher, 2002).

Ephrine und Eph-Rezeptoren sind außerdem essentiell für die Zielführung von axonalen Projektionen von Fasertrakten, die die Mittellinie des Nervensystems kreuzen und dann auf der kontralateralen Seite ihres Ursprungs Kontakte mit ihren Zielzellen etablieren. Hierzu gehören die anteriore Kommissur, das Corpus Callosum, der Kortikospinaltrakt (*Corticospinal tract*, CST) (Übersichtsartikel: Frisen et al., 1999) und kommissurale Interneurone (*Comissural Interneurons*, CINs) lokaler neuronaler Netzwerke im Rückenmark, der so genannten *Central Pattern Generators* (CPGs) (Kullander et al., 2003).

Ein klares Beispiel vorwärts gerichteter Ephrin-Eph Signalübertragung wurde durch genetische Studien geliefert, mit denen die Rolle von EphA4 und seines Liganden EphrinB3 während der Formation des CST untersucht wurden. Der CST ist ein langer Fasertrakt, der das Gehirn mit dem Rückenmark verbindet und die zentrale Kontrolle über Körperbewegungen ausübt. Diese Fasern haben ihren Ursprung auf einer Seite des Motorkortex und wandern durch den ventralen Teil des Gehirns bevor sie die Mittellinie auf

Höhe der Medulla oblongata kreuzen und dann auf der kontralateralen Seite weiter das Rückenmark hinab verlaufen, wo sie schließlich synaptische Kontakte mit Interneuronen und Motoneuronen etablieren. Hierbei dient EphrinB3 an der Mittellinie des Rückenmarks als Barriere, die verhindert, dass CST-Axone, welche EphA4 exprimieren, diese erneut passieren. EphA4- ($EphA4^{-/-}$) und EphrinB3- ($EphrinB3^{-/-}$)-*knock-out*-Mäuse zeigen CST-Fasern, die die Mittellinie im Rückenmark irrtümlich rückkreuzen und so auf die ipsilaterale Seite ihres Ursprungs projizieren (Dottori et al., 1998; Kullander et al., 2001a). Welche Richtung der Ephrin-Eph-Signalübertragung (vorwärts, durch den Rezeptor oder rückwärts, durch den Liganden) für die korrekte Etablierung des CST erforderlich ist, ging aus diesen Studien nicht hervor. Diese Frage konnte erst mit Hilfe von *knock-in*-Mäusen geklärt werden, die entweder EphA4 mit einer konstitutiv inaktiven Tyrosinkinasedomäne (EphA4KD, EphA4 *Kinase Dead*) oder EphrinB3 ohne die zytoplasmatische Domäne (EphrinB3 Δ C) exprimieren (s. Abbildung 3). EphA4KD-Mäuse, in denen aufgrund der inaktiven Tyrosinkinasedomäne keine vorwärts gerichtete Signalübertragung mehr stattfand, aber aufgrund der intakten extrazellulären Domäne noch Signalübertragung vom Rezeptor zum Liganden möglich war, zeigten den gleichen Phänotyp wie die $EphA4^{-/-}$ - und $EphrinB3^{-/-}$ -Mäuse (Kullander et al., 2001b). Im Gegensatz dazu zeigten EphrinB3 Δ C-*knock-in*-Mäuse, in denen die rückwärts gerichtete Signalübertragung gestört ist, nicht jedoch die Tyrosinkinase-abhängige vorwärts gerichtete Signalübertragung, diesen Phänotyp nicht (Yokoyama et al., 2001).

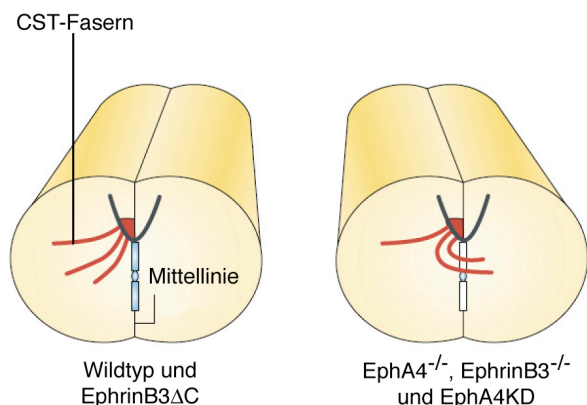


Abbildung 3: Zielführung von CST-Fasern

Vorwärts-gerichtete Signalübertragung von EphrinB3 zu EphA4 ist für die Lenkung von CST-Axonon verantwortlich. Schematische Darstellung des Rückenmarks. Der Anteil der CST-Fasern des linken Rückenmarksbereichs ist eingezeichnet. In Wildtyp-Mäusen verbleiben die CST-Fasern auf einer Seite des Rückenmarks, wo sie Kontakte mit Motoneuronen ausbilden. In $EphA4^{-/-}$ - und $EphrinB3^{-/-}$ -*knock-out*-Mäusen ($EphA4^{-/-}$, $EphrinB3^{-/-}$) und *knock-in*-Mäusen, die eine katalytisch inaktive Version von EphA4 exprimieren (EphA4KD), kreuzen CST-Fasern hingegen die Mittellinie. Im Gegensatz dazu wird die zytoplasmatische Domäne von EphrinB3 nicht benötigt, damit es seine Aufgabe als Barriere an der Mittellinie ausüben kann, da sich die CST-Fasern von *knock in* Mäusen ohne zytoplasmatische Domäne (EphrinB3 Δ C) wie in Wildtyp-Tieren verhalten. Modifiziert nach Kullander und Klein (2002).

2.1.3 Mechanismen der vorwärts gerichteten Ephrin-Eph-Signalübertragung

Die Aktivierung von Eph-Rezeptoren hat eine Reihe von Prozessen zur Folge, die letztendlich zur Depolymerisation von Aktin und somit zum Wachstumskegelkollaps führen. Die Polymerisation bzw. Depolymerisation von Aktinfilamenten kontrolliert den Einbau polymerisierter Mikrotubuli und reguliert somit, ob ein Axon wächst, stoppt oder sich zurückzieht.

2.1.3.1 Die Familie der RhoGTPasen und ihre Regulation

Die kleinen GTPasen der Rho Familie regulieren die örtlich begrenzte Polymerisation und Depolymerisation von Aktinfilamenten und somit die Mobilität aller Neuritenenden eines Neurons. Die drei am besten charakterisierten Mitglieder der Rho-Familie sind Rac, RhoA und Cdc42, welche unterschiedliche Einflüsse auf die Polymerisation von Aktin haben. RhoGTPasen wechseln, wie alle kleinen GTPasen, zwischen einem inaktiven an Guanosindiphosphat und einem aktiven an Guanosintriphosphat gebundenen Status (Van Aelst und D'Souza-Schorey, 1997). Signale, die an der Zelloberfläche ankommen, werden durch eine zeitlich und örtlich regulierte Familie von Proteinen, die GEFs, weitergeleitet. Dies führt zur Aktivierung der GTPasen in Folge des Austauschs von GDP durch GTP (Overbeck et al., 1995). Aktive RhoGTPasen translozieren zur Plasmamembran wo sie an ihre Effektorproteine, wie beispielsweise die Kinase Pak oder die Rho-Kinase, binden. Die strenge Kontrolle dieser Signalübertragungswege wird durch die intrinsische GTPase-Aktivität der GTPasen, welche durch GTPase-aktivierende Proteine (GAPs) beschleunigt wird, und die Halbwertszeit von Effektorproteinen gewährleistet. Eine dritte Familie von Regulatoren sind die Guanosinphosphat-Dissoziations-Inhibitoren (GDIs), welche die Dissoziation von GDP und damit den Austausch zu GTP verhindern (Übersichtsartikel: DerMardirossian und Bokoch, 2005).

2.1.3.2 RhoGTPasen vermitteln die Signale der Eph-Rezeptoren

Die Aktivierung von Rac und Cdc42 fördern das Wachstum des Axons, während RhoA-Aktivierung zum Wachstumskegelkollaps führt (Übersichtsartikel: Kuhn et al., 1998; Luo et al., 1996; Ruchhoeft et al., 1999). In den letzten Jahren konnte gezeigt werden, dass Eph-Rezeptoren ihren Einfluss auf die Polymerisation und Depolymerisation von Aktinfilamenten durch Modulation der Balance zwischen aktivem Rac und aktivem RhoA im Wachstumskegel

ausüben (Übersichtsartikel: Noren und Pasquale, 2004). Beispielsweise induziert EphrinA5 in retinalen Ganglienzellen des Huhns den Wachstumskegelkollaps durch die Aktivierung von Rho und die gleichzeitige Inaktivierung von Rac (Wahl et al., 2000). Es wurde jedoch auch gezeigt, dass die initiale Inaktivierung von Rac während des Wachstumskegelkollaps von einer schnellen Wiederherstellung des aktiven Zustands gefolgt wird (Jurney et al., 2002). Die molekularen Mechanismen dieser durch Eph-Rezeptoren induzierten Regulation sind bisher nur lückenhaft bekannt. Viele Studien implizieren GEFs als die Regulatoren dieser Prozesse. Beispiele für solche GEFs sind Ephexin und Vav, die beide zur Db1-Superfamilie von Austauschfaktoren gehören (Cowan et al., 2005; Shamah et al., 2001). Ephexin bindet an EphA-Rezeptoren unabhängig von deren Aktivierung. In der Abwesenheit des EphA4-Liganden EphrinA1 katalysiert Ephexin den Austausch von GDP durch GTP gleichermaßen für Rac1, RhoA und Cdc42. EphA4-Aktivierung führt infolge von Src abhängiger Tyrosinphosphorylierung des gebundenen Ephexins zur Änderung von dessen Spezifität, so dass es verstärkt RhoA aktiviert, während die Aktivierung von Rac1 und Cdc42 unverändert bleibt (Knöll und Drescher, 2004; Ogita et al., 2003; Sahin et al., 2005). Die Ephexin-vermittelte Regulation während des Wachstumskegelkollapses ist in Abbildung 4 dargestellt.

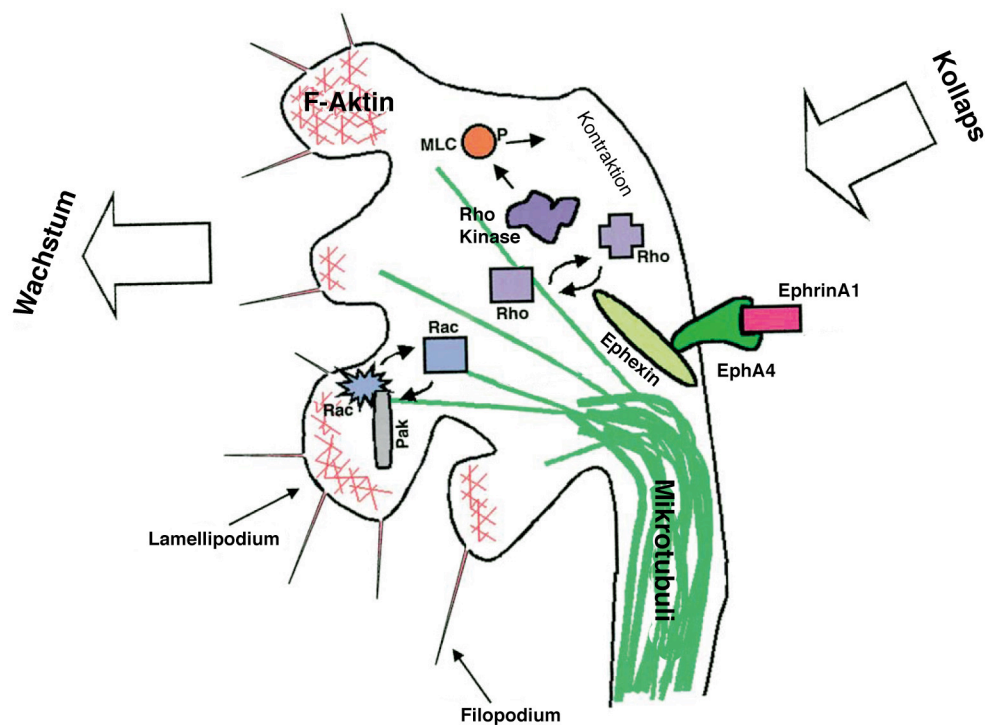


Abbildung 4: Bisherige Sichtweise der Regulation der Rac- und Rho-Aktivität nach Bindung von EphrinA1 an EphA4

Schematische Darstellung eines Wachstumskegels. Bindung von EphrinA1 an EphA4 führt zur Aktivierung der Rho-Kinase, welche MLC (*Myosin Light Chain*) phosphoryliert. Dies führt zur Induktion

der Aktin-aktivierten Myosin-ATPase. Die daraus resultierende Zunahme der Kontraktilität führt zu einem lokalen Kollaps des Wachstumskegels. In Gebieten in denen keine EphA4-Rezeptoren sind, kann EphrinA1 nicht binden und Rac1-vermittelte Aktin-Polymerisation unterstützt das Auswachsen des Axons. Dies wird durch die aktivierte Pak-Kinase vermittelt. Da gezeigt wurde, dass Pak in Folge von EphrinA1-Bindung inaktiviert wird, ist anzunehmen, dass Übertragungswege, die RhoA aktivieren, ebenfalls Rac1 aktivieren können. Die grünen Linien zeigen Mikrotubuli, die in der zentralen Region des Wachstumskegels gebündelt sind und in die Peripherie hineinreichen. F-Aktinfilamente sind als gekreuzte rote Linien dargestellt. Modifiziert nach Brarallobre (2005).

Überraschenderweise zeigen Ephxin1-*knock-out*-Mäuse keinen offensichtlich veränderten Phänotyp, wenn auch in kultivierten Neuronen dieser Mäuse leichte Defekte in Wachstumskegelkollaps und im Neuritenwachstum festgestellt werden konnten (Sahin et al., 2005). Dies lässt vermuten, dass entweder andere GEFs die Funktion von Ephxin übernehmen können, oder andere Regulatoren der RhoGTPasen, wie zum Beispiel Rac inaktivierende GAPs, eine entscheidende Rolle in der Regulierung der Balance von aktivierten RhoGTPasen während des Wachstumskegelkollapses spielen. Die negative Regulation von Rac könnte beispielsweise von Mitgliedern der Chimaerin Proteinfamilie vermittelt werden.

2.2 Die Proteinfamilie der Chimaerine

Die Mitglieder der Chimaerin Proteinfamilie sind RhoGAPs. Studien der letzten Jahre, die vor allem mit Hilfe einer Überexpression von Chimaerinen in unterschiedlichen Zelllinien und primären Neuronen durchgeführt wurden, haben gezeigt, dass Chimaerine an einer Reihe von unterschiedlichen Signalübertragungswegen beteiligt sind. All diese Signalwege werden von Rac reguliert. Für Rac konnte eine Beteiligung an Signalwegen gezeigt werden, die unter anderem zur Reorganisation des Aktinzytoskeletts, der Regulation von Endozytose- und Exozytoseprozessen, der Regulation des Zellzyklus und der Genexpression führen (Übersichtsartikel: Bustelo et al., 2007; Ridley, 2001).

2.2.1 Chimaerin-Isoformen und Domänenstruktur

Die Familie der Chimaerine besteht aus sechs Isoformen: α 1-Chimaerin (*n*-Chimaerin), α 2-Chimaerin, β 1-Chimaerin, β 2-Chimaerin, β 3-Chimaerin und β 4-Chimaerin. Sie werden von zwei Genen, dem α -Chimaerin- (*chn1*) und dem β -Chimaerin-Gen (*chn2*) kodiert. Da es sich bei den einzelnen Produkten eines Chimaerin-Gens nicht um klassische Spleißvarianten handelt, sondern wie zumindest für α -Chimaerine nachgewiesen wurde, die mRNA-Expression der Isoformen von einem eigenen Promotor reguliert wird (Dong et al., 1995),

werden sie hier als Isoformen bezeichnet. Abbildung 5 zeigt die schematische Darstellung der bekannten Chimaerin-Isoformen.

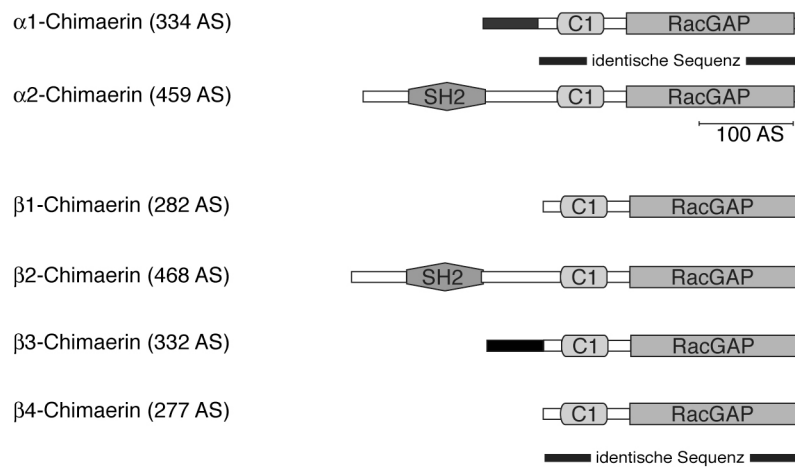


Abbildung 5: Schematische Darstellung der Chimaerin-Isoformen

α 1-Chimaerin und α 2-Chimaerin sind Produkte des α -Chimaerin-Gens (*chn1*), während β 1-Chimaerin bis β 4-Chimaerin Produkte des β -Chimaerin-Gens (*chn2*) sind. Die Expression der einzelnen Isoformen wird zumindest für das α -Chimaerin-Gen durch eigene Promotoren reguliert. Alle Isoformen besitzen eine zentral gelegene C1-Domäne (C1) und eine C-terminale RacGAP-Domäne (RacGAP). α 2-Chimaerin und β 2-Chimaerin haben außerdem eine SH2-Domäne (SH2) an ihrem N-Terminus.

α 1-Chimaerin, die zuerst beschriebene Isoform, wurde 1990 identifiziert (Hall et al., 1990). Aufgrund seiner neuronalen Expression, seiner Homologie zu der regulatorischen C1-Domäne von Proteinkinase C (PKC) und zur GAP-Domäne des *Breakpoint Cluster* (BCR)-Proteins, wurde es *n*-Chimaerin genannt. Es folgte die Identifikation von β 1-Chimaerin (Leung et al., 1993), α 2-Chimaerin (Hall et al., 1993) und β 2-Chimaerin (Leung et al., 1994). β 3-Chimaerin und β 4-Chimaerin wurden zeitgleich mit dem Entstehen dieser Arbeit bei EST-Datenbankanalysen identifiziert und ihre mRNA-Expression durch Northernblot-Analyse verifiziert (Dr. Andrea Betz und Dr. Marilyn Tirard, unveröffentlichte Daten).

Alle Chimaerine besitzen eine C-terminale RacGAP-Domäne und sind Inaktivatoren von Rac, einem Mitglied der Familie der RhoGTPasen (Ahmed et al., 1995; Caloca et al., 2003). Für α 1-Chimaerin konnte *in vitro* auch eine GTPase-stimulierende Aktivität für Cdc42 nachgewiesen werden. (Ahmed et al., 1995). Alle Chimaerine verfügen über eine Diazylglyzerin (DAG)-bindende C1-Domäne. α 2-Chimaerin und β 2-Chimaerin weisen außerdem an ihrem N-Terminus eine Src-Homologie-Domäne 2 (SH2-Domäne) auf. SH2-Domänen können an spezifische phosphorylierte Tyrosinreste von Interaktionspartnern binden. Die Bindungspartner der SH2-Domänen von Chimaerinen sind mit Ausnahme von *Collapsin Response Mediator Protein 2* (CRMP2), welches α 2-Chimaerin phosphotyrosin-

unabhängig bindet (Brown et al., 2004), bisher nicht beschrieben. Strukturanalysen *in silico* sagen für α 1-Chimaerin und β 3-Chimaerin eine amphipatische Helix an ihrem N-Terminus voraus, die möglicherweise eine Membranbindung vermittelt. Der entsprechende Wert für die Sequenzhomologie auf Aminosäurenebene für α 2- und β 2-Chimaerin beträgt 72% und für α 1- und β 3-Chimaerin 71%.

2.2.2 Expressionsmuster der Chimaerine

Die Expression der Chimaerine wurde vorwiegend auf der Ebene der mRNA mittels *in situ*-Hybridisierung untersucht. Die einzelnen Isoformen sind während der Entwicklung zu verschiedenen Zeitpunkten und in unterschiedlichen Geweben exprimiert. Die Expression von α 1-Chimaerin ist am embryonalen Tag 16.5 (E16.5) nur sehr schwach und ab dem Tag der Geburt (P0) eindeutig im Gehirn nachweisbar (Buttery et al., 2006; Hall et al., 2001). Im adulten Gehirn finden sich besonders starke mRNA-Signale im Bulbus Olfactorius, im Kortex, im Hippocampus, in der Amygdala, dem Striatum und in den Purkinjezellen des Cerebellums. α 2-Chimaerin wird hingegen besonders stark während der Entwicklung des Nervensystems exprimiert. Ab Tag 12.5 (E12.5) der embryonalen Entwicklung ist α 2-Chimaerin sowohl im zentralen wie auch im peripheren Nervensystem in fast allen Bereichen einschließlich des Rückenmarks detektierbar. Die Expression steigt bis zum Tag E16 an, dann wird sie herabreguliert. Jedoch ist die α 2-Chimaerin-mRNA auch im adulten Gehirn noch in den meisten Regionen nachweisbar (Hall et al., 2001). β 1-Chimaerin wird nur im Hoden (Leung et al., 1993) und β 2-Chimaerin vorwiegend in Körnerzellen des adulten Cerebellums exprimiert (Leung et al., 1994). In Gliazellen sind keine Chimaerine nachweisbar, sie sind also im Nervengewebe neuronenspezifisch. Die Expression von β 2-Chimaerin in anderen Geweben wurde nur mittels Northernblots untersucht. Diese zeigen eine Expression von β 2-Chimaerin vor allem im Herzen und im Pankreas, schwächere Signale sind jedoch auch in der Plazenta, der Leber, dem Skelettmuskel und der Niere nachweisbar (Yuan et al., 1995). β 2-Chimaerin konnte außerdem in vielen Zelllinien nachgewiesen werden. Für β 3-Chimaerin und β 4-Chimaerin liegen nur Northernblot-Analysen vor, die auf eine Expression von β 3-Chimaerin im Gehirn und von β 4-Chimaerin im Hoden hindeuten (Dr. Andrea Betz und Dr. Marilyn Tirard, unveröffentlichte Daten).

2.2.3 Signalübertragungswege der Chimaerine

Erste Studien zur Funktion der Chimaerine beschränkten sich auf phänomenologische Beschreibungen von α -Chimaerin-Effekten nach Überexpression in Fibroblasten- und Neuroblastomazelllinien (Hall et al., 2001; Herrera und Shivers, 1994; Kozma et al., 1996). Mit Hilfe dieser Experimente konnte gezeigt werden, dass sowohl α 1- als auch α 2-Chimaerin Reorganisationen des Aktinzytoskeletts herbeiführten, die in der Induktion von Filopodien (ein Cdc42-Effekt) und Lamellipodien (ein Rac-Effekt) resultierten, wobei jedoch diese Effekte zum Teil gegensätzlich waren. Zum Beispiel induzierte die Überexpression von α 2-Chimaerin in Neuroblastomazellen die Ausbildung von Neuriten, wobei diese Zellen periphere Filopodien und Lamellipodien aufwiesen. Dies deutet eher auf eine Aktivierung von Rac- und Cdc42-Signalwegen hin, anstatt auf eine aufgrund der GAP-Domäne erwartete Rac-Inaktivierung. Die Überexpression einer α 2-Chimaerin-Punktmutante, die zur Inhibition der GAP-Aktivität führt, resultierte in einer Verstärkung der beschriebenen Effekte. Dies könnte mit einem bidirektionalen Einfluss der Chimaerine auf Signalwege der RhoGTPasen erklärt werden (Hall et al., 2001). Die Überexpression von α 1-Chimaerin führte zwar ebenfalls zur Ausbildung von Filopodien, jedoch nicht zur Neuritenbildung (Hall et al., 2001). Dies impliziert Unterschiede in der Regulation von α 1-Chimaerin und α 2-Chimaerin, an der vermutlich die SH2-Domäne von α 2-Chimaerin und die amphipatische Helix von α 1-Chimaerin beteiligt sind.

2.2.3.1 β 2-Chimaerin ist an der durch den epidermalen Wachstumsfaktor vermittelten Rac Regulation beteiligt

Der epidermale Wachstumsfaktor (*Epidermal Growth Factor*, EGF) fördert die Zellmigration und Proliferation durch die GEF-abhängige Aktivierung von Rac (Moore et al., 2000; Tamas et al., 2003). Eine Stimulierung des EGF-Rezeptors (EGFR) führt u. a. zur Aktivierung der Phospholipase C γ (PLC γ), was zur Spaltung von Phosphatidylinositol-4,5-Bisphosphat (PIP $_2$) zu Inositol-1,4,5-Trisphosphat (IP $_3$) und DAG führt. In einer neueren Studie konnte nun nachgewiesen werden, dass β 2-Chimaerin in Folge von EGF-induzierter DAG-Bildung an die Plasmamembran wandert, um dort als Gegenspieler von GEFs der Rac-Aktivierung entgegenzuwirken (Wang et al., 2006). Die Notwendigkeit einer solchen negativen Regulation von Rac wird durch Daten unterstützt, die belegen, dass die Expression von β 2-Chimaerin in Mammakarzinomen reduziert ist (Menna et al., 2003; Yang et al., 2005).

Weiterhin konnte gezeigt werden, dass das Chimaerin-Ortholog RhoGAP5a aus *Drosophila melanogaster* für einen EGF-abhängigem Signalübertragungsweg essentiell ist. Nur unter der strengen Kontrolle von Rac durch RhoGAP5a innerhalb dieser Signalkaskade kann eine korrekte Ausbildung von Adhäsionsverbindungen in der Fliegenretina stattfinden (Bruinsma et al., 2007).

2.2.3.2 Der Semaphorin-3A-vermittelte Wachstumskegelkollaps ist von α 2-Chimaerin abhängig

Anhand von Überexpressionsstudien mit α 2-Chimaerin in Neuronen von Spinalganglien aus Ratte konnte gezeigt werden, dass in Zellen, die mit einer GAP-inaktiven α 2-Chimaerin-Mutante transfiziert wurden, der Semaphorin-3A-induzierte Wachstumskegelkollaps inhibiert war. Dagegen wurde bei gleichzeitiger Aktivierung von Wildtyp- α 2-Chimaerin durch Phorbolester (pharmakologische Analoga von DAG) nach Semaphorin-3A-Stimulation der Wachstumskegelkollaps induziert. Außerdem konnte nachgewiesen werden, dass α 2-Chimaerin mit den Semaphorin-3A-Rezeptoren Neuropilin und Plexin interagiert (Brown et al., 2004). Diese Experimente zeigten erstmalig, dass α 2-Chimaerin ein essentielles Signalmolekül ist, welches extrazelluläre Lenkungssignale zum Aktinzytoskelett des Wachstumskegels zielsuchender Neuronen vermittelt.

2.2.3.3 α 1-Chimaerin reguliert die Komplexität von Dendritenbäumen und die Bildung von synaptischen Dornen

Die Expression von α 1-Chimaerin im Säugetiergehirn beginnt zeitgleich mit der Synaptogenese (Diaz et al., 2002; Hall et al., 2001) und wird durch synaptische Aktivität heraufreguliert (Buttery et al., 2006; Dong und Lim, 1996). Die experimentelle Reduktion der α 1-Chimaerin mRNA-Menge führte in kultivierten hippocampalen Neuronen zur verstärkten Ausbildung von synaptischen Dornen (Buttery et al., 2006; Van de Ven et al., 2005). Im Gegensatz dazu führte die Überexpression von α 1-Chimaerin zu einer Verringerung der Komplexität von Purkinjezell-Dendritenbäumen und zur Eliminierung von synaptischen Dornen (Buttery et al., 2006). Für eine Beteiligung dieses α 1-Chimaerin-vermittelten Signalweges an synaptischer Plastizität spricht, dass α 1-Chimaerin mit der NR2A Untereinheit des N-Methyl-D-Aspartat (NMDA)-Rezeptors interagiert, wobei gezeigt werden

konnte, dass diese Interaktion für die Verringerung der Anzahl synaptischer Dornen verantwortlich ist (Van de Ven et al., 2005).

2.2.3.4 Chimaerin ist für die embryonale Entwicklung im Zebrafisch essentiell

Ein erstes *in vivo*-Modell für die Funktion von Chimaerinen konnte kürzlich in Zebrafisch beschrieben werden (Leskow et al., 2006). In Zebrafisch gibt es nur eine Chimaerin-Isoform, welche die höchste Homologie zu Säugetier- α 2-Chimaerin aufweist. Die experimentelle Reduktion der Chimaerin-mRNA-Menge ab dem Einzellstadium führte zu starken morphogenen Anomalien während der embryonalen Entwicklung und ist letal. Die morphogenen Veränderungen gingen außerdem mit einer stark erhöhten Menge an RacGTP einher. Die Mikroinjektion von Wildtyp-Chimaerin-mRNA in einem frühen Zellstadium konnte diesen Phänotyp aufheben, während die Mikroinjektion einer mRNA, die für eine GAP-inaktive Chimaerin Mutante kodiert, nicht zur Aufhebung des Phänotyps führte. Dies zeigt, dass Chimaerin für die Regulation von Rac während der Entwicklung des Zebrafischembryos notwendig ist.

2.2.4 Regulation der Chimaerine durch ihre C1-Domäne

Alle Chimaerin Isoformen besitzen eine C1-Domäne. Die C1-Domäne wurde so benannt, weil sie zuerst als eine der Domänen von PKC identifiziert werden konnte. C1-Domänen binden Phospholipide, DAG und seine natürlich vorkommenden pharmakologischen Analoga, die Phorbolster, welche Tumorpromotoren sind. DAG ist ein wichtiger sekundärer Botenstoff, dessen Synthese ein weites Spektrum zellulärer Aktivitäten zur Folge hat, welche die Zellteilung, die Differenzierung und die Regulation der Neurotransmitterfreisetzung einschließen. Nach erstmaliger Beschreibung der C1-Domäne von PKC wurde lange Zeit angenommen, dass PKC alleine die zellulären Antworten auf DAG vermittelt. In den letzten 15 Jahren konnte jedoch eine Reihe von alternativen DAG-Rezeptoren identifiziert werden. Zu ihnen gehören die Proteinkinase D (PKD), die Diacylglycerolkinase (DGK), die *Ras Guanyl Nucleotide-Releasing-Proteine* (RasGRPs), *mammalian uncoordinated-13s* (Munc13s) und die Chimaerine (Übersichtsartikel: Yang und Kazanietz, 2003). Die Existenz dieser alternativen DAG-Rezeptoren legt nahe, dass einige der bisher als PKC-abhängig angenommenen Prozesse zumindest teilweise diesen alternativen DAG-Rezeptoren zuzuschreiben sind (Übersichtsartikel: Brose et al., 2004). DAG- oder Phorbolster-Bindung

an PKC vermittelt deren Plasmamembranlokalisierung und gleichzeitige Aktivierung ihrer katalytischen Aktivität durch Aufhebung ihrer Autoinhibition. Auch für die Chimaerine wurde die Translokation zur Plasmamembran in Folge von Phorbolsterapplikation (Van de Ven et al., 2005) oder Aktivierung von Phospholipasen C und dadurch vermittelte DAG Synthese (Buttery et al., 2006; Wang et al., 2006) beschrieben. Außerdem wurde gezeigt, dass einige der für Chimaerine beschriebenen Interaktionen nur in Gegenwart von Phorbolestern nachweisbar sind (Brown et al., 2004; Van de Ven et al., 2005). Während der Anfertigung dieser Arbeit, wurde die Kristallstruktur von $\beta 2$ -Chimaerin aufgelöst und publiziert (Canagarajah et al., 2004). Diese Strukturanalyse konnte die Bedeutung der C1-Domäne für die Tertiärstruktur des Gesamtproteins und die Regulation der Enzymaktivität eindrucksvoll bestätigen. Abbildung 6A zeigt die Tertiärstruktur von $\beta 2$ -Chimaerin im inaktiven Zustand als Bändermodell. Seine Faltung beruht auf intramolekularen Kontakten des N-Terminus, der SH2-Domäne, der SH2-C1-Verbindung und der RacGAP-Domäne mit der C1-Domäne. Außerdem bindet der N-Terminus auch an die RacGAP-Domäne. Die C1-Domäne und die RacGAP-Domäne sind also im inaktiven Zustand des Proteins maskiert. Die Bindung von DAG oder Phorbolster und Lipiden fördert die Membranbindung und induziert dadurch vermutlich die Öffnung von $\beta 2$ -Chimaerin und folglich die Assoziation von GTP-gebundenem Rac (Abbildung 6B).

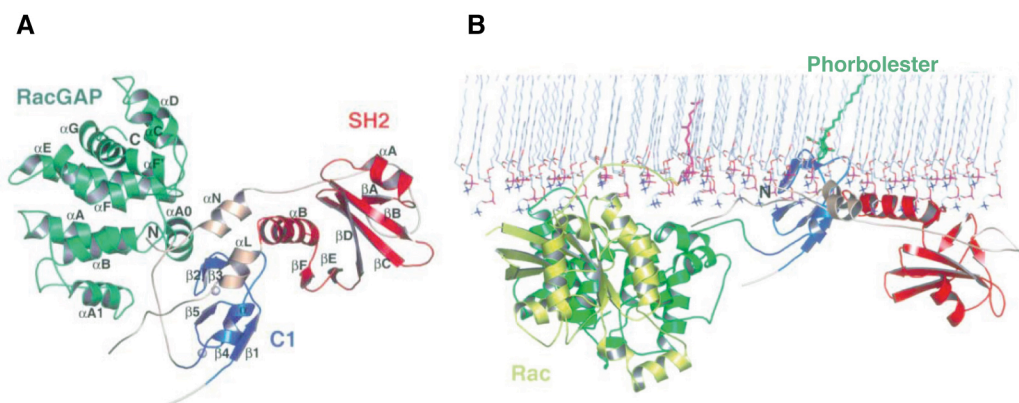


Abbildung 6: Bändermodelle der $\beta 2$ -Chimaerin-Kristallstruktur

(A) Bändermodell von inaktivem $\beta 2$ -Chimaerin, wie es im Zytoplasma vorliegt. Seine Tertiärstruktur beruht auf intramolekularen Kontakten des N-Terminus, der SH2-Domäne, der SH2-C1-Verbindung und der RacGAP-Domäne mit der C1-Domäne. Zusätzlich wird die RacGAP-Domäne durch den N-Terminus maskiert. (B) Postuliertes Bändermodell von membrangebundenem, aktivem $\beta 2$ -Chimaerin in Assoziation mit Rac. Die RacGAP-Domäne (RacGAP) ist grün, die C1-Domäne blau, die SH2-Domäne (SH2) rot und gebundenes Rac gelb dargestellt. Modifiziert nach Canagarajah et al. (2004).

2.2.5 Einfluss der SH2-Domäne von $\alpha 2$ -Chimaerin und $\beta 2$ -Chimaerin auf die Struktur der Gesamtproteine

Die Strukturanalyse von inaktivem $\beta 2$ -Chimaerin konnte zeigen, dass auch die SH2-Domäne in die C1-Domäne eingefaltet ist. Dies impliziert eine regulatorische Wirkung von Proteinen, die mit der $\beta 2$ -Chimaerin SH2-Domäne interagieren und könnte somit einen mehrstufigen Prozess zur Aktivierung von $\beta 2$ -Chimaerin ermöglichen. Aufgrund der hohen Sequenzhomologie ist eine Übertragbarkeit der Struktur auf $\alpha 2$ -Chimaerin als sehr wahrscheinlich anzunehmen. In Abbildung 7 ist ein möglicher Mechanismus der Aktivierung von $\alpha 2$ - und $\beta 2$ -Chimaerin schematisch dargestellt.

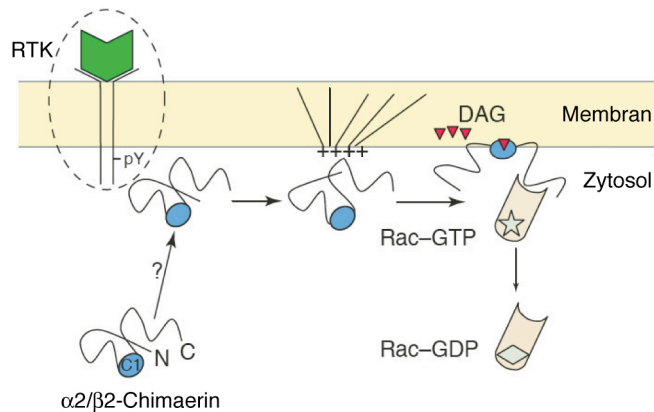


Abbildung 7: Modell der Aktivierung von $\alpha 2$ - und $\beta 2$ -Chimaerin

Im inaktiven Zustand im Zytosol sind die C1- und die RacGAP-Domäne von $\alpha 2$ - und $\beta 2$ -Chimaerin durch intramolekulare Kontakte maskiert. Die Rekrutierung zur Membran wird durch einen unbekanntem Mechanismus bewirkt. Hier ist eine Rezeptortyrosinkinase-SH2-Domänen-Interaktion als Vermittler vorgeschlagen. Es ist aber auch möglich, dass DAG-Bindung die Rekrutierung bewirkt oder in einem mehrstufigen Mechanismus an ihr beteiligt ist. An der Membran führt dann die phospholipidreiche Umgebung zur Änderung der Konformation was die Autoinhibition der RacGAP-Domäne aufhebt. RTK, Rezeptortyrosinkinase; pY, Phosphotyrosin; N, N-Terminus; C, C-Terminus, DAG, Diazylglyzerin. Modifiziert nach Hall et al. (2005).

2.3 Zielsetzung der vorliegenden Arbeit

Chimaerine sind als GAP-Moleküle an der Regulation der GTPase Rac in verschiedenen Signalübertragungswegen beteiligt. Die Vielzahl der zellulären Prozesse, in denen Rac eine Rolle spielt, erschwert die Identifikation der Signalwege, an denen Chimaerine tatsächlich beteiligt sind. Die bisher vielfach durchgeführten Studien, in denen die Funktion der Chimaerine durch heterologe Expression in Zelllinien ermittelt werden sollte, sind dafür nur bedingt geeignet.

Im Rahmen dieser Arbeit sollte die Funktion der Chimaerine während der Entwicklung des Säugetier-Nervensystems untersucht werden. Ein Ziel war, über die Identifizierung der Signalwege an denen Chimaerine tatsächlich beteiligt sind, das Verständnis für die molekularen Mechanismen der Wirkungsweise von Chimaerinen zu vertiefen. Dies sollte mit Hilfe der Identifizierung von Bindungspartnern, insbesondere für die SH2-Domänen von α 2-Chimaerin und β 2-Chimaerin, und deren Charakterisierung erreicht werden. Die Kristallstruktur von β 2-Chimaerin zeigt, dass die SH2-Domäne im inaktiven Zustand des Proteins in die RacGAP-Domäne eingefaltet ist. Die Identifikation von Interaktionspartnern der SH2-Domänen von α 2- und β 2-Chimaerin könnte daher zum einen die Signalwege aufdecken, an denen diese Chimaerin-Isoformen beteiligt sind, und zum anderen einen Mechanismus aufzeigen, der zu ihrer Auffaltung und der daraus resultierenden Aktivierung beiträgt. Bisher konnte eine Aktivierung von α 2- und β 2-Chimaerin nur durch Ligandenbindung an die C1-Domäne gezeigt werden. Weiterhin sollte die für β 2-Chimaerin postulierte Struktur-Funktionsbeziehung auf Gültigkeit für α 2-Chimaerin überprüft werden. In diese Untersuchungen sollten auch α 1- und β 1-Chimaerin einbezogen werden, die über nicht verwandte N-Termini verfügen, um hier ebenfalls mögliche intramolekulare, autoinhibitorische Wechselwirkungen ihrer Proteindomänen aufzudecken.

Die Untersuchung von *in vivo*-Modellen ermöglicht Funktionsanalysen im systemischen Umfeld und gestattet dadurch Einblicke in die Protein-spezifischen biologischen Zusammenhänge, welche mit zellbiologischen und biochemischen Methoden allein nicht zu erreichen sind. Bisher gibt es nur ein Zebrafisch-Chimaerin-*in vivo*-Modell, welches die essentielle Bedeutung der Chimaerin-abhängigen Rac Regulation für die Entwicklung des Zebrafisches zeigen konnte (Leskow et al., 2006). Deshalb waren die Erzeugung und die Analyse von Chimaerin-Mausmodellen zur Identifizierung von Signalübertragungswegen, an denen Chimaerine während der Entwicklung beteiligt sind, das Hauptziel dieser Arbeit.

3 Ergebnisse

3.1 Struktur- und Funktionsanalyse von Chimaerin-Isoformen

Die Kristallstrukturanalyse von β 2-Chimaerin hat gezeigt, dass das Protein im Zytosol in einer gefalteten Konformation vorliegt, die die Bindung an Rac verhindert und das Protein somit in einem inaktivem Zustand hält (Canagarajah et al., 2004). Diese Tertiärstruktur beruht auf intramolekularen Kontakten des N-Terminus, der SH2-Domäne, der SH2-C1-Verbindung und der RacGAP-Domäne mit der C1-Domäne. Zusätzlich ist die RacGAP-Domäne durch den N-Terminus maskiert. Die hohe Homologie in der Aminosäuresequenz von β 2-Chimaerin und α 2-Chimaerin (72%), die gleiche Abfolge der einzelnen Domänen, sowie insbesondere die Tatsache, dass die an den intramolekularen Kontakten beteiligten Aminosäurereste zwischen α 2- und β 2-Chimaerin konserviert sind, implizieren eine mit β 2-Chimaerin vergleichbare Struktur für α 2-Chimaerin. Hingegen sind diese Aminosäurereste weder zwischen α 1- und α 2-Chimaerin noch zwischen β 1- und β 2-Chimaerin konserviert (s. Abb. 8). Daher kann keine Schlussfolgerung auf die Struktur von α 1-Chimaerin und β 1-Chimaerin gezogen werden. Da β 3-Chimaerin und β 4-Chimaerin erst nach der Durchführung der nachfolgenden Experimente identifiziert wurden, sind sie in der Analyse nicht berücksichtigt. Abbildung 8 zeigt den Vergleich der Aminosäuresequenzen von α 1-, α 2-, β 1- und β 2-Chimaerin.

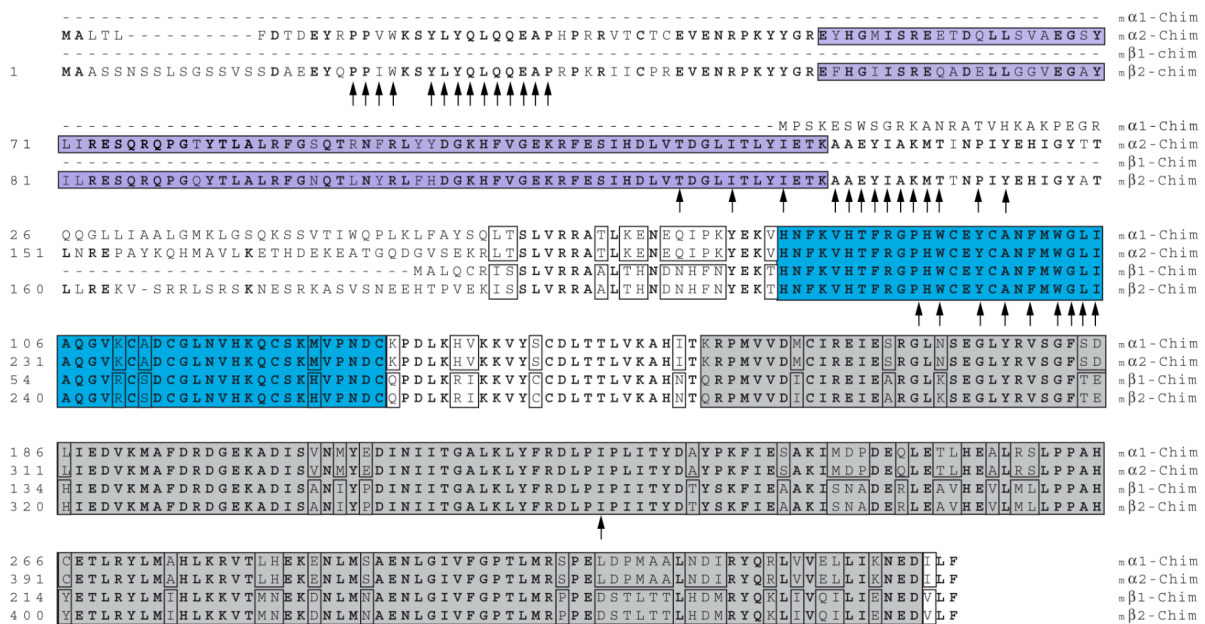


Abbildung 8: Vergleich der Primärstruktur von α 1-Chimaerin, α 2-Chimaerin, β 1-Chimaerin und β 2-Chimaerin

Die Aminosäuresequenzen von α 1-, α 2-, β 1- und β 2-Chimaerin aus Maus sind in Form der Einbuchstaben-Aminosäurenkodierung dargestellt. Identische Aminosäuren (AS) sind fett gedruckt. Eingerahmte AS sind in α - bzw. β -Chimaerinen identisch. Pfeile kennzeichnen die von Canagarajah et al. (2004) identifizierten, an intramolekularen Kontakten beteiligten AS. Die SH2-Domäne ist violett, die C1-Domäne blau und die RacGAP-Domäne grau unterlegt. GenBank™ EBI-Zugangsnummern: CAM19182, α 1-Chimaerin; AAH54770, α 2-Chimaerin; BAB24568, β 1-Chimaerin; AAI12156, β 2-Chimaerin. mChim, Maus-Chimaerin.

3.1.1 Einfluss der Chimaerin-Proteindomänen auf die Bindung an Rac1 im Hefe-Doppelhybridsystem

Um den Einfluss der einzelnen Proteindomänen und verschiedener Mutationen auf die Chimaerin-Tertiärstruktur zu untersuchen, wurde das Hefe-Doppelhybridsystem verwendet. Eine vorhandene oder fehlende Interaktion mit Rac1 wurde als Maß für die Auffaltung der Chimaerine verwendet. Von besonderem Interesse hierbei war eine Punktmutation in der C1 Domäne, die später für die Erzeugung von C1-Domänen-*knock-in*-Mäusen verwendet wurde. Für diese Analysen wurden Köderkonstrukte der vier Chimaerin-Isoformen aus Maus-cDNA generiert, die im Hefe-Doppelhybridsystem in ihrer gesamten Länge, in unterschiedlichen Teilstücken oder mit spezifischen Mutationen versehen, eingesetzt wurden (Abbildungen 9-11). Die entsprechenden cDNA-Sequenzen wurden mittels PCR amplifiziert. Als Matrize diente die cDNA der jeweiligen Isoform im pcDNA3- oder der jeweiligen Mutante im pEGFP-C2-Vektor. Die amplifizierten Fragmente wurden unter Beibehaltung des Leserahmens in den Ködervektor pLexN kloniert. Zur Herstellung des Beutekonstruktes wurde Rac1 mittels PCR aus Maushirn-cDNA amplifiziert und in den pBluescript-Vektor kloniert. Da nur eine konstitutiv aktive Mutante von Rac1 in ausreichendem Maß in GTP-gebundener Form vorliegt um eine GTP-abhängige Interaktion detektieren zu können, wurde die Mutation Q61L (Xu et al., 1994) mittels Mutagenese-PCR in das pBluescript-Rac1-Konstrukt eingeführt. Rac ist im aktiven Zustand mittels Farnesylierung an die Plasmamembran gebunden. Im Hefe-Doppelhybridsystem müssen aber interagierende Proteine in den Zellkern translozieren um eine Transaktivierung von Reportergenen zu ermöglichen. Deshalb wurde eine zusätzliche Mutation (C189S) eingeführt, die die für die Farnesylierung notwendige CAAX-Box zerstört und somit diese posttranslationale Modifikation verhindert (Kreck et al., 1994). Das resultierende pBluescript-Konstrukt diente dann als Matrize für eine weitere PCR-Reaktion. Das hieraus amplifizierte Fragment wurde anschließend in den Beutevektor pVP16.3 kloniert. Zur Analyse wurden dann L40-Hefen mit dem jeweiligen Köderkonstrukt und dem Beutekonstrukt pVP16.3-Rac1^{Q61L/C189S} kotransformiert.

3.1.1.1 Untersuchung des Einflusses der Proteindomänen von α -Chimaerin auf die Interaktion mit Rac1

Zunächst wurden Gesamtlängen- α -Chimaerine bzw. verschiedene Teilstücke der α -Chimaerine auf Interaktion mit Rac1 hin untersucht. (Abb. 9). Hefen, die mit Gesamtlängen- α 1-Chimaerin bzw. Gesamtlängen- α 2-Chimaerin und Rac1^{Q61L/C189S} kotransformiert wurden, zeigten im β -Galaktosidasetest keine Aktivität und somit keine Rac1-Bindung von α 1- und α 2-Chimaerin. Im Gegensatz dazu zeigten Hefen nach Kotransformation der isolierten α -Chimaerin RacGAP-Domäne (α 2-Chimaerin (277-459)) eine sehr starke Aktivität. Eine GAP-inaktive Punktmutante der α -Chimaerin-RacGAP-Domäne (α 2-Chimaerin (277-459)^{R304G}), für die noch RacGTP-Bindung postuliert wurde (Barrett et al., 1997; Hall et al., 2001), zeigte ebenfalls eine starke β -Galaktosidase-Aktivität in doppeltransformierten L40-Hefen. Hingegen konnte bei einer GAP-inaktiven Deletionsmutante der α -Chimaerin-RacGAP-Domäne (α 2-Chimaerin (277-459, Δ EIE)), die keine RacGTP-Interaktion mehr zeigen sollte (Ahmed et al., 1995), im β -Galaktosidasetest auch keine Aktivität detektiert werden. Möglicherweise sind diese AS (EIE=AS 291-293) an der Rac-Bindung beteiligt. Ein Konstrukt, das die α -Chimaerin-C1- und RacGAP-Domäne umfasst (α 2-Chimaerin (203-459)), interagiert nur schwach mit Rac1, und ein Konstrukt, das zusätzlich die SH2-Domäne und die SH2-C1-Verbindung enthält (α 2-Chimaerin (49-459)), überhaupt nicht.

Da Gesamtlängen- α 1- und α 2-Chimaerin keine Interaktion mit Rac zeigten, jedoch ihre isolierte RacGAP-Domäne zu einer starken Interaktion mit Rac befähigt war, kann auch für Gesamtlängen- α 1- und α 2-Chimaerin von einer geschlossenen Konformation ihrer Tertiärstruktur ausgegangen werden. Bereits das Vorhandensein der C1-Domäne resultierte in einer starken Verringerung der Rac-Bindungskompetenz, die bei zusätzlicher Anwesenheit der SH2-Domäne und der SH2-C1-Verbindung vollständig verloren ging. Verglichen mit der β 2-Chimaerin-Tertiärstruktur, bei der multiple intramolekulare Interaktionen das Gesamtlängenprotein im geschlossenen Zustand halten, kann aufgrund dieser Befunde auch für α 2-Chimaerin von der gleichen oder einer ähnlichen autoinhibitorischen Tertiärstruktur ausgegangen werden.


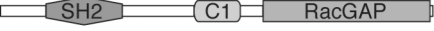





Köderkonstrukt in pLexN		Relative β -Galaktosidase-Aktivität
α 1-Chimaerin		-
α 2-Chimaerin		-
α 2-Chimaerin (277-459)		+++
α 2-Chimaerin (277-459) ^{R304G}		+++
α 2-Chimaerin (277-459 Δ EIE 291-293)		-
α 2-Chimaerin (203-459)		+
α 2-Chimaerin (49-459)		-

Abbildung 9: α -Chimaerin-Interaktion mit Rac1^{Q61L/C189S} im Hefe-Doppelhybridsystem

Schematische Darstellung der verwendeten Chimaerin-Köderkonstrukte (links) und die beobachtete relative Aktivität im β -Galaktosidasetest. Klassifizierung: -, keine Aktivität; + schwache Aktivität; ++ starke Aktivität; +++ sehr starke Aktivität.

3.1.1.2 Untersuchung des Einflusses verschiedener Punktmutationen auf die Bindung von α -Chimaerinen an Rac1

Als nächstes wurde der Einfluss verschiedener Punktmutationen hinsichtlich der Aktivität von α -Chimaerinen untersucht (Abb. 10). L40-Hefen, kotransformiert mit Rac1^{Q61L/C189S} und α 2-Chimaerin^{H206K}, einer Punktmutante in der das erste Histidin innerhalb der C1-Domäne durch ein Lysin ersetzt wurde, zeigten eine sehr starke Aktivität im β -Galaktosidasetest, während die korrespondierende α 1-Chimaerin-Mutante nur eine schwache Aktivität zur Folge hatte. Eine Punktmutation in der SH2-Domäne von α 2-Chimaerin (I122A), deren korrespondierende Mutation in β 2-Chimaerin von Canagarajah et al. (2004) in Bezug auf ihre GAP-Aktivität als hyperaktiv beschrieben wurde, zeigte in diesem System keine Aktivität. Ebenfalls konnte für Hefeklonen keine Aktivität im β -Galaktosidasetest nachgewiesen werden, wenn diese mit α 2-Chimaerin-Konstrukten kotransformiert wurden, die verschiedene Punktmutationen in der SH2-Domäne enthielten (α 2-Chimaerin^{N94H}, α 2-Chimaerin^{R73L} and α 2-Chimaerin^{R56L}). Diese Mutationen bewirken eine Veränderung bzw. einen Verlust der Affinität der α 2-Chimaerin-SH2-Domäne zu phosphorylierten Tyrosinresten von Zielproteinen (Hall et al., 2001).

Die untersuchten SH2-Mutanten verhalten sich also in Bezug auf die RacGTP-Bindung wie Wildtyp-Gesamtlängen- $\alpha 2$ -Chimaerin und führen offensichtlich nicht zu einer Veränderung der Tertiärstruktur. Die starke Aktivität von $\alpha 2$ -Chimaerin mit mutierter C1-Domäne (H206K) hingegen, lässt vermuten, dass die Zerstörung der Sekundärstruktur der C1-Domäne Einfluss auf die Tertiärstruktur des gesamten Proteins hat, was sich in einer starken Rac-Bindung äußert. Offensichtlich liegt bei $\alpha 2$ -Chimaerin^{H206K} die RacGAP-Domäne exponiert für die effiziente Bindung von Rac1 vor, was auf eine besondere Rolle einer intakten C1-Domäne für die Autoinhibition des Gesamtlängen-Proteins schließen lässt. Da die analoge Mutation in der C1-Domäne von $\alpha 1$ -Chimaerin nur eine schwache Aktivitätszunahme zur Folge hat, kann davon ausgegangen werden, dass die Autoinhibition von $\alpha 1$ -Chimaerin nur teilweise von der C1-Domäne reguliert wird. Dies deutet vielmehr daraufhin, dass der spezifische N-Terminus von $\alpha 1$ -Chimaerin eine wichtige Rolle für die Tertiärstruktur des Proteins spielt, da er in der Lage ist die GAP-Domäne zumindest partiell zu maskieren.

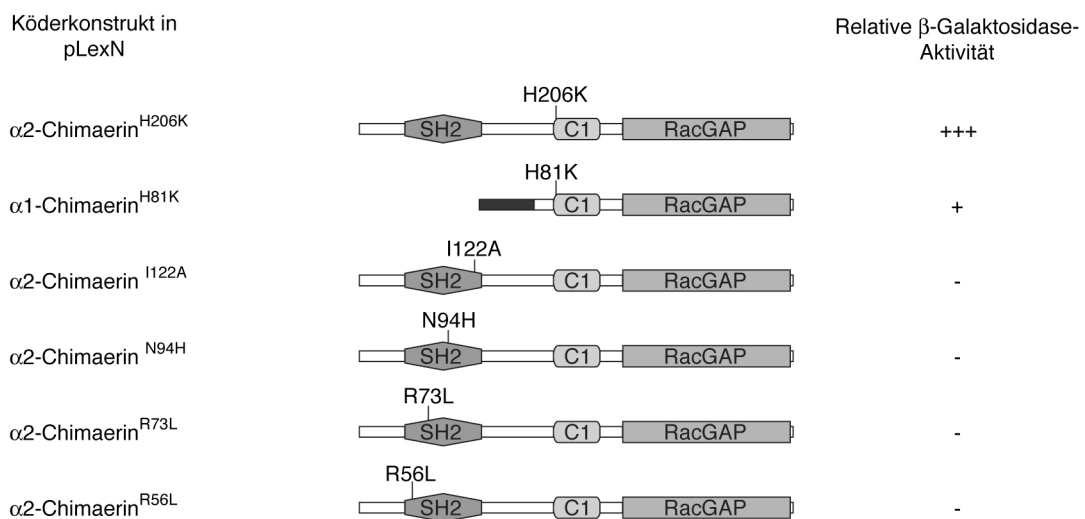


Abbildung 10: α -Chimaerin-Punktmutanten-Interaktion mit Rac1^{Q61L/C189S} im Hefe-Doppelhybridsystem

Schematische Darstellung der verwendeten Chimaerin-Köderkonstrukte (links) und die beobachtete relative Aktivität im β -Galaktosidasetest. Klassifizierung: -, keine Aktivität; + schwache Aktivität; ++ starke Aktivität; +++ sehr starke Aktivität.

3.1.1.3 Untersuchung des Einflusses der β -Chimaerin-Proteindomänen auf die Bindung an Rac1

Abschließend wurden verschiedene β -Chimaerin-Konstrukte verwendet, um den Einfluss der β -Chimaerin-Proteindomänen auf die Bindung an Rac1 zu untersuchen. (Abb. 11). Wie aufgrund der Kristallstruktur zu erwarten, zeigte auch Gesamtlängen- β 2-Chimaerin keine Interaktion mit Rac, während β 1-Chimaerin, das nur über einen sehr kurzen und isoform-spezifischen N-Terminus verfügt, schwach an Rac binden konnte. Die Punktmutation in der SH2-Domäne (β 2-Chimaerin^{I132A}), die von Canagarajah et al. (2004) als GAP-hyperaktiv beschrieben wurde, zeigte keine Aktivität im β -Galaktosidasetest. Analog zu α 2-Chimaerin, resultierte die Zerstörung der C1-Domänen-Sekundärstruktur von β 1- und β 2-Chimaerin in einer starken Interaktion mit Rac1, woraus auf eine Auffaltung der Proteine geschlossen werden kann. Für die C1-Domäne von β 2-Chimaerin wurden intramolekulare Kontakte mit dem N-Terminus, der SH2-Domäne, der SH2-Domänen-C1-Verbindung und der RacGAP-Domäne gezeigt. Es wurde postuliert, dass Ligandenbindung an die C1-Domäne zur Öffnung und damit zur Aktivierung von β 2-Chimaerin führt (Canagarajah et al., 2004). Mit der gewählten Mutation des ersten Histidins der C1-Domäne zu einem Lysin kann daher wahrscheinlich ein konstitutiv aktiver Zustand von α 2-, β 1-, und β 2-Chimaerin im Hefe-Doppelhybridsystem hervorgerufen und zur experimentellen Funktionsanalyse verwendet werden.




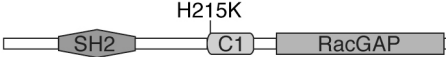

Köderkonstrukt in pLexN		Relative β -Galaktosidase-Aktivität
β 1-Chimaerin		+
β 2-Chimaerin		-
β 1-Chimaerin ^{H29K}		+++
β 2-Chimaerin ^{H215K}		+++
β 2-Chimaerin ^{I132A}		-

Abbildung 11: β -Chimaerin-Interaktion mit Rac1^{Q61L/C189S} im Hefe-Doppelhybridsystem

Schematische Darstellung der verwendeten β -Chimaerin-Köderkonstrukte (links) und die beobachtete relative Aktivität im β -Galaktosidasetest. Klassifizierung: -, keine Aktivität; + schwache Aktivität; ++ starke Aktivität; +++ sehr starke Aktivität.

3.1.2 RacGTP Kosedimentationsexperimente zur Bestimmung der RacGAP-Aktivität verschiedener Chimaerin-Punktmutanten

Um den Einfluss verschiedener Punktmutationen auf die RacGAP-Aktivität der Chimaerine zu testen, wurden Kosedimentationsexperimente mit einem bakteriell exprimierten und an Glutathion-Sepharose immobilisiertem GST-Pak1PDB-Fusionsprotein durchgeführt. GST-Pak1PDB enthält die p21(Rac)-bindende Domäne von Pak1, die nur GTP-gebundenes Rac binden kann (Benard et al., 1999). Die Pak1PDB-cDNA-Sequenz wurde mittels PCR aus Maushirn-cDNA amplifiziert und unter Berücksichtigung des Leserahmens des Vektors in pGexKG kloniert. 293FT-Zellen wurden mit entsprechender Gesamtlängen-Chimaerin-cDNA oder für die jeweilige Mutante kodierenden Expressionskonstrukten in pcDNA3-IRES-EGFP transfiziert. Dies führt zur gleichzeitigen Überexpression von EGFP (*enhanced green fluorescent protein*, eine verstärkt fluoreszierende Form von GFP, *green fluorescent protein*) und der entsprechenden Chimaerin-Isoform. Dieser Expressionsvektor wurde gewählt, um über die bicistronische Expression von EGFP die Transfektionseffizienz der verschiedenen Konstrukte abschätzen zu können, ohne durch die Verwendung eines EGFP-Chimaerin-Fusionsproteins das Risiko einzugehen, dass die EGFP-Markierung mit der Faltung des Proteins interferiert. Zur Herstellung der Expressionskonstrukte wurde die jeweilige cDNA mittels PCR amplifiziert. Als Matrize diente die cDNA der jeweiligen Isoform in pcDNA3 oder der jeweiligen Mutante in pEGFP-C2. Die amplifizierten Fragmente wurden in den pcDNA3-IRES-EGFP-Vektor kloniert. Vierundzwanzig Stunden nach der Transfektion wurden die Zellen lysiert und ein Teil des Zelllysates abgenommen, um die Menge an Gesamt-Rac (RacGDP+RacGTP) mittels SDS-PAGE und Immunoblot bestimmen zu können. Die Expression der Chimaerine wurde ebenfalls mittels Immunoblot überprüft. Die Gewinnung des hier verwendeten anti-Chimaerin-Antiserums wird unter 3.3 beschrieben. Endogenes RacGTP wurde mit dem GST-Pak1PDB-Fusionsprotein aus den verbliebenen Lysaten sedimentiert. Nach mehrmaligem Waschen wurden die gebundenen Proteine mit SDS-PAGE aufgetrennt und mittels Immunoblot mit einem anti-Rac-Antikörper mit dem *Odyssey infrared imaging system* (Licor) nachgewiesen und quantifiziert. Die erhaltenen Werte des Gesamt-Rac-Gehalts wurden zur Normalisierung der RacGTP-Werte verwendet. Diese Experimente wurden nur mit den im Nervensystem exprimierten Isoformen α 1-, α 2- und β 2-Chimaerin durchgeführt.

3.1.2.1 Bestimmung der RacGAP-Aktivität von α 1-Chimaerin Punktmutanten

Aus Abbildung 14 ist ersichtlich, dass die Überexpression von α 1-Chimaerin wie bereits beschrieben (Buttery et al., 2006; Caloca et al., 2003) zu einer Verringerung der Rac-GTP-Level führt. Die katalytisch inaktive RacGAP-Mutante α 1-Chimaerin^{R179G} hat erwartungsgemäß keinen Einfluss auf den RacGTP-Level in 293FT-Zellen, da die gemessenen RacGTP-Level mit den Werten der EGFP-Kontrolle vergleichbar sind. Im Gegensatz dazu zeigte die Überexpression der C1-Domänen-Mutante (α 1-Chimaerin^{H81K}) einen vergleichbaren Effekt wie der Wildtyp. α 1-Chimaerin zeigt somit einen GTPase stimulierenden Effekt auf Rac, der nicht durch die Mutation in der C1-Domäne beeinflusst wird.

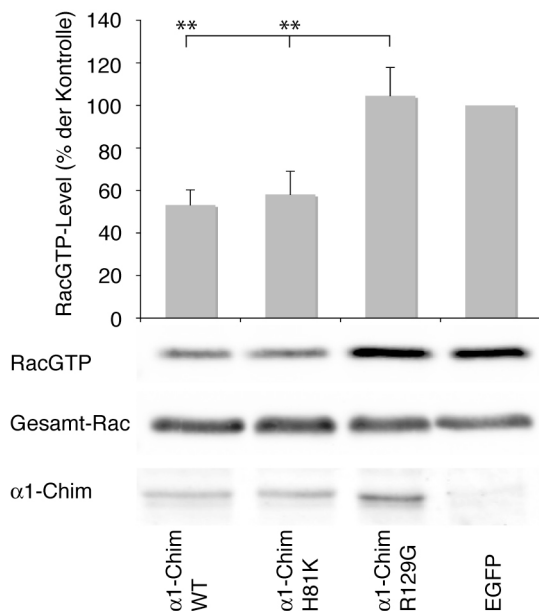


Abbildung 12: Einfluss von α 1-Chimaerin auf den RacGTP-Level in 293FT-Zellen

Quantitative Analyse der RacGTP-Level in 293FT-Zellen nach Überexpression von α 1-Chimaerin, α 1-Chimaerin^{H81K}, α 1-Chimaerin^{R129G} oder EGFP (Kontrolle). Der Immunoblot zeigt ein repräsentatives Experiment. Immunreaktive Banden wurden mit einem Infrarot-basierten Meßsystem (*Odyssey-Reader*) quantifiziert. Zur Auswertung wurden die erhaltenen Werte auf den jeweiligen Gesamt-Rac-Gehalt bezogen und die Kontrolle als 100% definiert. Die α 1-Chimaerin-C1-Domänen-Mutante H81K zeigt eine dem Wildtyp vergleichbare GAP-Aktivität. Die RacGAP-Mutante R179G hat keinen Einfluss auf den RacGTP-Level. Gezeigt sind die Mittelwerte von vier unabhängigen Experimenten. Fehlerindikatoren geben den Standardfehler des Mittelwertes (SEM) an. **, $p < 0,01$.

3.1.2.2 Bestimmung der RacGAP-Aktivität von α 2-Chimaerin-Punktmutanten

Überexpression von α 2-Chimaerin hat im Vergleich zur EGFP-Kontrolle eine Reduktion des RacGTP-Levels zur Folge (Abb. 15). Die SH2-Domänen-Punktmutante α 2-Chimaerin^{I122A} führt zu einer weiteren Reduktion der RacGTP-Level im Vergleich zum Wildtyp. Den größten GTPase stimulierenden Effekt hat jedoch die C1-Domänen-Mutante α 2-Chimaerin^{H206K}. Im Gegensatz dazu hat die Mutante mit der katalytisch inaktiven RacGAP-Domäne erwartungsgemäß auch bei α 2-Chimaerin (R304G) keinen Einfluss auf den RacGTP-Level. Dies deutet daraufhin, dass die I122A Mutation zu einer partiellen und die H206K

Mutation zu einer stärkeren oder kompletten Auffaltung von $\alpha 2$ -Chimaerin führt, die eine bessere Zugänglichkeit für Rac zur Konsequenz hat.

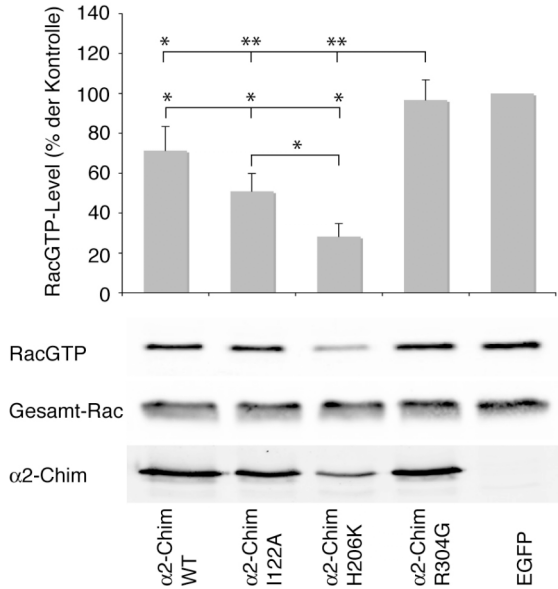


Abbildung 13: Einfluss von $\alpha 2$ -Chimaerin auf den RacGTP-Level in 293FT-Zellen

Quantitative Analyse der RacGTP-Level in 293FT-Zellen nach Überexpression von $\alpha 2$ -Chimaerin, $\alpha 2$ -Chimaerin^{I122A}, $\alpha 2$ -Chimaerin^{H206K}, $\alpha 2$ -Chimaerin^{R304G} oder EGFP allein (Kontrolle). Der Immunoblot zeigt ein repräsentatives Experiment. Immunreaktive Banden wurden mit einem Infrarot basierten Meßsystem (*Odyssey-Reader*) quantifiziert. Zur Auswertung wurden die erhaltenen Werte auf den jeweiligen Gesamt-Rac-Gehalt bezogen und die Kontrolle als 100% definiert. Die SH2-Domänen-Mutante I122A hat eine stärkere RacGAP-Aktivität als der Wildtyp. Die stärkste Aktivität hat die C1-Domänen-Mutante H206K. Die RacGAP-Mutante R304G übt keinen Einfluss auf den Rac-GTP-Level aus. Gezeigt sind die Mittelwerte von vier unabhängigen Experimenten. Fehlerindikatoren geben den Standardfehler des Mittelwertes (SEM) an. *, p<0,05; **, p<0,1.

3.1.2.3 Bestimmung der RacGAP-Aktivität von $\beta 2$ -Chimaerin-Punktmutanten

Abbildung 16 zeigt, dass die Überexpression von $\beta 2$ -Chimaerin im Vergleich zu $\alpha 2$ -Chimaerin (Abb. 15) zu einer stärkeren Reduktion des RacGTP-Levels in 293FT-Zellen führt. Jedoch haben hier weder die C1-Domänen-Mutation ($\beta 2$ -Chimaerin^{H215K}) noch die bereits von Canagarajah et al. (2004) als hyperaktiv beschriebene SH2-Domänen-Mutation ($\beta 2$ -Chimaerin-I132A) im Vergleich zum Wildtyp eine die RacGTP-Level reduzierende Wirkung. Stattdessen hat $\beta 2$ -Chimaerin^{I132A} sogar eine leicht negative Wirkung auf die RacGAP Aktivität verglichen mit der $\beta 2$ -Chimaerin-C1-Domänen-Mutante H215K.

Im Gegensatz zu der vorliegenden Studie, haben Canagarajah et al. (2004) für ihre Kosedimentations- und Translokationsexperimente GFP- $\beta 2$ -Chimaerin-Fusionsproteine verwendet. Die relative große Markierung am N-Terminus (29 kDa, im Verhältnis zu einem Molekulargewicht von 53,8 kDa von $\beta 2$ -Chimaerin) könnte zu einer Destabilisierung des Proteins führen, so dass die Mutation auf das resultierende Fusionsprotein einen stärkeren Einfluss als auf unmarkiertes $\beta 2$ -Chimaerin hat.

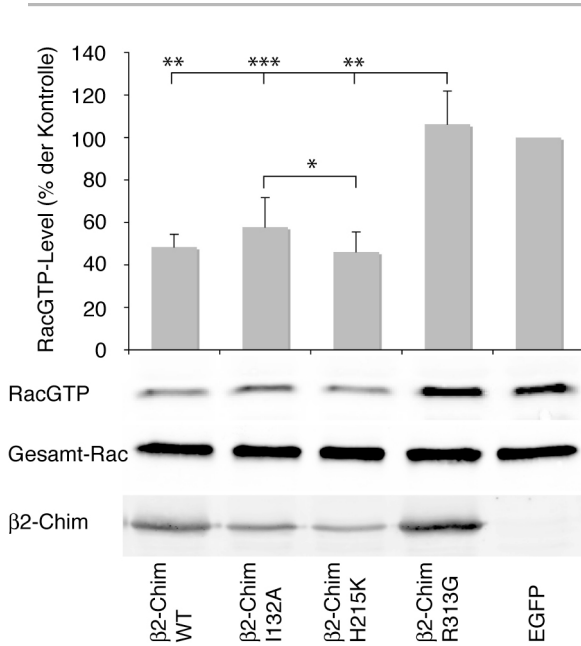


Abbildung 14: Einfluss von β2-Chimaerin auf den RacGTP-Level in 293FT-Zellen

Quantitative Analyse der RacGTP-Level in 293FT-Zellen nach Überexpression von β2-Chimaerin, β2-Chimaerin^{I132A}, β2-Chimaerin^{H215K}, β2-Chimaerin^{R313G} oder EGFP (Kontrolle). Der Immunoblot zeigt ein repräsentatives Experiment. Immunreaktive Banden wurden mit dem *Odyssey-Reader* quantifiziert. Zur Auswertung wurden die erhaltenen Werte auf den jeweiligen Gesamt-Rac-Gehalt bezogen und die Kontrolle als 100% gesetzt. Die SH2-Domänen-Mutation I132A und die C1-Domänen-Mutation H215K haben keinen Einfluss auf die RacGAP-Aktivität von β2-Chimaerin. Die RacGAP-Mutante R313G hat keine Aktivität. Gezeigt sind die Mittelwerte von vier unabhängigen Experimenten. Fehlerindikatoren geben den Standardfehler des Mittelwertes (SEM) an. *, p<0,05; **, p<0,01.

3.2 Identifikation von Interaktionspartnern der Chimaerine

Chimaerine sind Regulatoren der kleinen GTPase Rac. Die Frage innerhalb welcher Signalwege Chimaerine Rac *in vivo* regulieren ist bisher nur teilweise beantwortet. Um die Chimaerine in bestimmte Signalwege einordnen und dadurch zum besseren Verständnis ihrer molekularen Wirkungsmechanismen beitragen zu können, war die Identifikation von Interaktionspartnern der Chimaerine ein Ziel dieser Arbeit. Hierfür wurde das Hefe-Doppelhybridsystem gewählt, da es durch die Verwendung einer cDNA-Bibliothek den simultanen Test einer großen Anzahl von putativen Bindungspartnern ermöglicht

In einem ersten Experiment wurde ein Köderkonstrukt in pLexN verwendet, welches Gesamtlängen-α2-Chimaerin enthält (Abb. 15A). Als Ressource wurden zwei verschiedene cDNA-Bibliotheken aus Rattenhirn gewählt: 1. Embryonaler Tag 18 (E18; Dr. Masaya Okamoto, Dallas) und 2. Postnataler Tag 8 (P8; Dr. Masaya Okamoto, Dallas). Dies sollte die Identifizierung von Bindungspartnern ermöglichen, die zu unterschiedlichen Zeitpunkten der Entwicklung des Nervensystems eine Rolle spielen. L40-Hefen wurden mit dem Köderkonstrukt und einer der beiden Rattenhirn-cDNA-Bibliotheken in pVP-16.3 kotransformiert. Die primäre Transformationseffizienz betrug mit der E18-cDNA-Bibliothek 47,6 Millionen und mit der P8-cDNA-Bibliothek 60 Millionen Hefeklonen. Hiervon konnten 94 bzw. 47 positive Beuteklone nach Retransformation und β-Galaktosidasetests isoliert und anschließend sequenziert werden. Hierbei handelte es sich ausnahmslos um Transkriptions-

faktoren und andere bereits als falsch positiv in diesem System identifizierte cDNAs, die jeweils meist mehrfach isoliert wurden.

Nach dem ersten Hefe-Doppelhybrid-Experiment wurde, wie bereits erwähnt, die Auflösung der Kristallstruktur von β 2-Chimaerin veröffentlicht (Canagarajah et al., 2004). Die veröffentlichte Struktur zeigt, dass β 2-Chimaerin im inaktiven Zustand gefaltet vorliegt. Dies legt aufgrund der hohen Homologie zwischen α 2-Chimaerin und β 2-Chimaerin nahe, dass die Faltung des Gesamtlängen-Proteins eine Interaktion mit anderen Proteinen verhindert und deshalb im ersten Hefe-Doppelhybrid-Experiment keine plausiblen Interaktionspartner isoliert werden konnten. Die Analyse der Interaktion mit Rac im Hefe-Doppelhybridsystem (2.1.1.2) und die Analyse der RacGAP-Aktivität der Chimaerine in 293FT-Zellen (2.1.2.2), ergaben, dass die Mutation des ersten Histidins in der C1-Domäne zur Interaktion mit Rac führt bzw. die RacGAP-Aktivität erhöht. Deshalb wurde für ein zweites Hefe-Doppelhybrid-Experiment ein Köderkonstrukt verwendet, welches diese Mutation trägt (α 2-Chimaerin H206K) (Abb. 15B). L40-Hefen wurden mit der oben beschriebenen postnatalen Rattenhirn-cDNA-Bibliothek (P8) kotransformiert. Von 99 Millionen kotransformierten Hefekolonien wurden 103 positive Beuteklone nach Retransformation und β -Galaktosidasetest isoliert und anschließend sequenziert. Auch hier handelte es sich vorwiegend um meist mehrfach isolierte Transkriptionsfaktoren.

SH2-Domänen vermitteln Protein-Protein-Interaktionen über die Bindung an phosphorylierte Tyrosinreste. Da die Phosphotyrosin-abhängigen Bindungspartner der Chimaerine bisher nicht bekannt waren, wurde ein drittes Hefe-Doppelhybrid-Experiment mit der SH2-Domäne von α 2-Chimaerin durchgeführt. Da Hefen nicht über Tyrosinkinase verfügen, wurde ein spezielles System verwendet (Park und Yun, 2001). Zu diesem Zweck wurde die SH2-Domäne von α 2-Chimaerin mit der Kinasedomäne der Tyrosinkinase Src fusioniert, um in diesem Fall unspezifische *trans*-Phosphorylierung der Beutekonstrukte zu ermöglichen (Abb. 15C). Zur Herstellung des Köderkonstruktes wurde die Kinasedomäne von Src mittels PCR aus Maushirn-cDNA amplifiziert. Hierfür wurde ein reverses Oligonukleotid verwendet, das eine Mutation am C-Terminus einfügt, die zur Aufhebung der Autoinhibition der Src-Kinase führt (Y527F) (Cooper et al., 1986; Superti-Furga und Gonfloni, 1997). Das resultierende Fragment wurde zusammen mit der für die α 2-Chimaerin-SH2-Domäne kodierenden cDNA in pLexN kloniert. Außerdem wurden verschiedene Kontroll-Konstrukte generiert. Eines enthält die SH2-Domäne von Src fusioniert an die Kinasedomäne von Src^{Y527F}, eines nur die SH2-Domäne von α 2-Chimaerin und ein weiteres die β 2-Chimaerin-

SH2-Domäne fusioniert an die Src-Kinasedomäne^{Y527F}. Bevor das Köderkonstrukt zur Suche nach Interaktionspartnern verwendet wurde, sollte getestet werden, ob die an die α 2-SH2-Domäne fusionierte Src-Kinasedomäne^{Y527F} in der Lage ist, Proteine in der Hefe an Tyrosinresten zu phosphorylieren. L40-Hefen wurden mit dem beschriebenen Fusionskonstrukt oder leerem Vektor transformiert und in Mangel-Medium kultiviert, das nur auf den Ködervektor selektioniert. Anschließend wurden die Hefen mechanisch lysiert. Die Lysate wurden mit Hilfe von SDS-PAGE getrennt und mittels Immunoblot mit einem anti-Phosphotyrosin-Antikörper analysiert. Abbildung 15D zeigt, dass in den Lysaten der mit dem Köderkonstrukt transformierten Hefen eine Vielzahl von immunreaktiven Banden detektierbar ist.

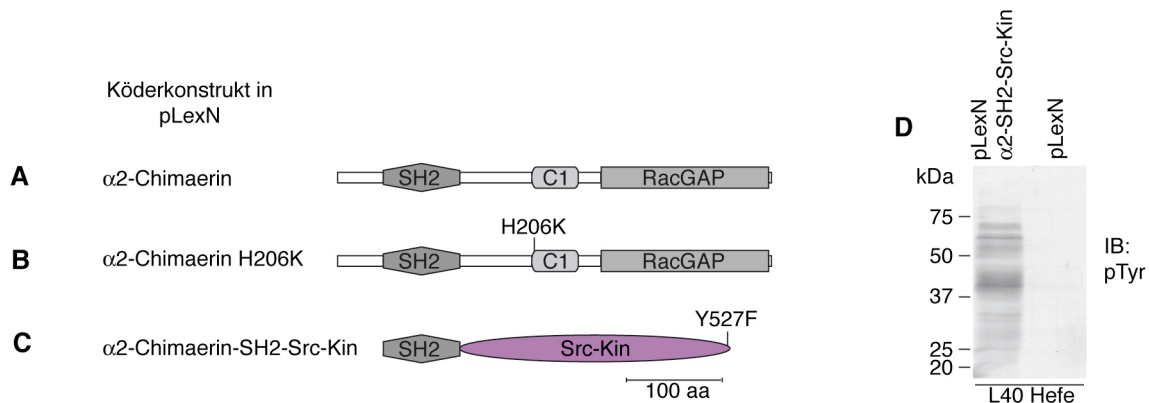


Abbildung 15: Hefe-Doppelhybrid-Experimente zur Identifizierung von Interaktionspartnern (A-C) in den Hefe-Doppelhybrid-Experimenten eingesetzte Köderkonstrukte. (D) Phosphotyrosin-Immunoblot von Zellysaten von L40-Hefen die mit leerem pLexN-Vektor oder Köderkonstrukt C transformiert wurden. Das Lysat der mit dem Köderkonstrukt transformierten Hefen weist eine Reihe von immunoreaktiven Banden auf.

Aufgrund dieses positiven Ergebnisses wurde das α 2-Chimaerin-SH2-Src-Kinase-Köderkonstrukt in einem dritten Hefe-Doppelhybrid-Experiment eingesetzt. Dreiundneunzig Millionen Hefeklone wurden mit dem Köderkonstrukt und der postnatalen (P8) Rattenhirn-cDNA-Bibliothek kotransformiert. Nach Retransformation und β -Galaktosidasetest konnten 252 positive Beuteklone isoliert und anschließend sequenziert werden. Neben Transkriptionsfaktoren konnte in diesem Experiment eine Reihe von putativen Interaktionspartnern identifiziert werden, bei denen es sich größtenteils um Signalmoleküle handelt. Viele dieser Moleküle konnten in einer Mehrzahl von identischen Klonen und einige als überlappende Klone isoliert werden. Mit diesen Bindungspartner-Kandidaten wurden zur Verifizierung der Interaktion nochmals β -Galaktosidasetests durchgeführt. Hierbei wurden jeweils ein Lamin-Köderkonstrukt, ein Köderkonstrukt welches nur die Src-Kinase enthält, ein Köderkonstrukt, das die Src-SH2-Domäne fusioniert an die Src-Kinasedomäne beinhaltet,

und ein Köderkonstrukt, das nur die α 2-Chimaerin-SH2-Domäne enthält, als Kontrollen verwendet. Außerdem wurden alle Kandidaten auf Interaktion mit der β 2-Chimaerin-SH2-Domäne, fusioniert an die Src-Kinasedomäne, getestet. In Tabelle 1 sind die putativen Bindungspartner, die in diesem Experiment identifiziert werden konnten und alle Kontrolltests bestanden haben, aufgeführt.

Hefe-Doppelhybrid-Experiment mit dem α2-Chimaerin-SH2-Src-Kin Köderkonstrukt			
Protein	Gen Bank Zugangsnummer	Anzahl der Klone	Unabhängige bzw. überlappende Klone
Phosphatidylinositol 3-kinase, regulatory subunit p85 beta, 722 AS	NP_032867	8	1. AS 396-722 2. AS 72-722 3. AS 1-722
Phosphatidylinositol 3-kinase, regulatory subunit p85 alpha, Spleißform p50, 424 (722) AS	AAC52846	1	AS 1-424 (299-722)
Neuron Navigator 1, 3298 AS	XP_222662	3	AS 2751-2862
Ephrin Rezeptor EphB1, 984 AS	XP_217250	6	AS 632-902
Phospholipase-C, gamma 1, 1290 AS	NP_037319	4	AS 487-758
Tyrosine protein kinase c-src, 523 AS	AAZ23849	2	AS 11-358
Filamin A interacting protein 1, 1049 AS	XP-579672	4	1. AS 405-560 2. AS 519-809
LIM domain only protein 7, 1496 AS	XP_579059	5	AS 541-903
Similar to SH2 domain containing SOCS box protein, SOCS7, 578 AS	XP_213443	8	1. AS 213-532 2. AS 24-539
A-kinase anchoring protein AKAP 220, 1129 AS	T42732	3	AS 492-832
Reticulocalbin 1, 325 ASa	NP_033063	5	AS 22-275

Tabelle 1: Im Hefe-Doppelhybridsystem identifizierte Bindungspartner der SH2-Domäne von α 2-Chimaerin. Src-Kin, Kinasedomäne von Src.

Bei den oben beschriebenen Tests stellte sich heraus, dass alle hier identifizierten Proteine ebenfalls mit der β 2-Chimaerin-SH2-Domäne phosphotyrosin-abhängig interagieren. Lediglich Neuron-Navigator1 zeigte eine schwächere Interaktion mit der β 2-Chimaerin-SH2-Domäne im Vergleich mit der α 2-Chimaerin SH2-Domäne. Auffällig ist, dass von den zehn in der Tabelle aufgeführten Proteinen, vier ebenfalls mindestens eine SH2-Domäne besitzen und in allen vier Fällen die SH2-Domänen in den isolierten Beutekonstrukten enthalten sind. Auf die Bedeutung eines der hier identifizierten Bindungspartner wird in einem späteren Abschnitt der hier vorliegenden Arbeit weiter eingegangen (s. 3.5.1).

3.3 Herstellung Chimaerin-spezifischer Antiseren aus Meerschweinchen

Für die weitere Analyse der Chimaerine war es notwendig spezifische Antiseren zu gewinnen, da kommerziell keine Antikörper zu erwerben waren. Zu diesem Zweck wurden verschiedene Teilbereiche der Proteine oder Peptide zur gezielten Immunisierung von Kaninchen oder Meerschweinchen verwendet. Die für die ausgewählten Teilbereiche der Chimaerine kodierenden cDNAs wurden mittels PCR amplifiziert. Als Matrize diente hierfür die cDNA der jeweiligen Wildtyp-Isoform in pcDNA3. Die resultierenden DNA-Fragmente wurden dann in den offenen Leserahmen des prokaryotischen Expressionsvektors pET28a kloniert. Die Teilstücke wurden bakteriell als Hexa-Histidin-Fusionsproteine exprimiert und über die Hexa-Histidin-Markierung aufgereinigt. Die Synthese der Peptide, sowie die Immunisierung der Tiere wurden von der Firma Nanotools durchgeführt. Der höchste spezifische Antikörpertiter wurde nach Immunisierung mit einem Teilstück der α -Chimaerine in Meerschweinchen erzielt. Dieses Teilstück umfasst die AS 153-332 in α 1-Chimaerin bzw. 278-459 in α 2-Chimaerin (siehe Abb. 16).

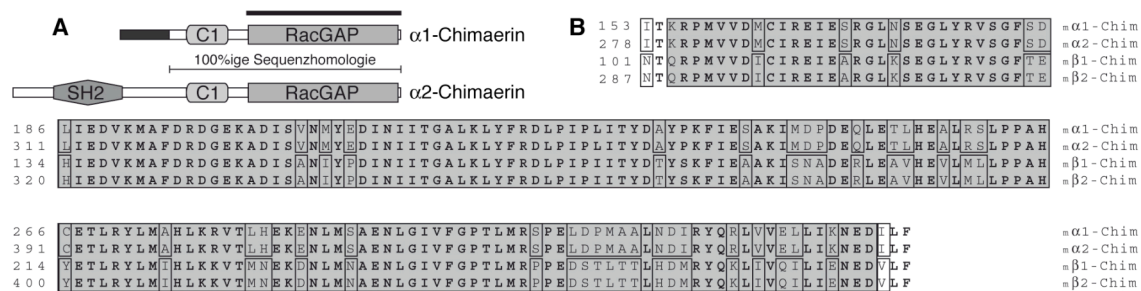


Abbildung 16: Darstellung des zur Immunisierung verwendeten α -Chimaerin-Teilstücks

(A) Schematische Darstellung der α -Chimaerine, der schwarze Balken markiert den Teilbereich der für die Immunisierung verwendet wurde. (B) Vergleich der Aminosäuresequenz (Einbuchstaben-Kodierung) der vier Chimaerin-Isoformen für den verwendeten Teilbereich des Proteins.

Das gewonnene Antiserum 1204#9 wurde affinitätschromatographisch gereinigt und die Spezifität bzw. Kreuzreaktivität mittels Immunoblot an Lysaten von 293FT-Zellen getestet. Hierfür wurden 293FT-Zellen mit pcDNA3-Konstrukten, die für Gesamtlängen- α 1-Chimaerin, α 2-Chimaerin oder β 2-Chimaerin kodieren, transfiziert. Die Zellen wurden 24 Stunden nach der Transfektion lysiert und die Lysate mittels SDS-Page getrennt. Die Immunoblot-Analyse ergab erwartungsgemäß, dass das Antiserum sowohl α 1- als auch α 2-Chimaerin erkennt, da sich das zur Immunisierung verwendete Teilstück im konservierten Bereich befindet. Das Antiserum 1204#9 erkennt außerdem auch β 2-Chimaerin (s. Abb. 17).

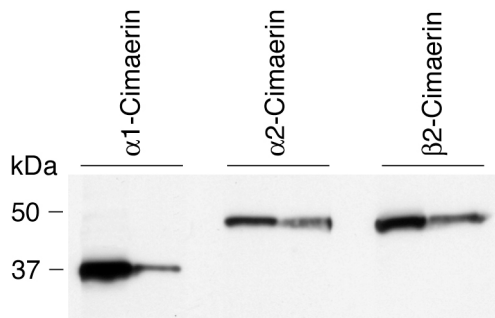


Abbildung 17: Immunoblot von 293FT-Zelllysaten zum Test des anti-Chimaerin-Antiserums 1204#9 aus Meerschweinchen

α 1-Chimaerin, α 2-Chimaerin und β 2-Chimaerin wurden in 293FT-Zellen überexprimiert. Die Zellen wurden 24h nach der Transfektion lysiert. Die Lysate wurden über SDS-PAGE getrennt und mittels Immunoblot analysiert. Es wurden jeweils zwei unterschiedliche Mengen an Lysat aufgetragen.

3.4 Funktionelle Analyse der Chimaerine *in vivo*

Expressionsstudien haben ergeben, dass α 1-, α 2-, und β 2-Chimaerin während der Entwicklung im zentralen Nervensystem differentiell exprimiert sind (Hall et al., 2001; Hall et al., 1993; Leung et al., 1994; Lim et al., 1992). Weiterhin wurde gezeigt, dass die Überexpression von α 2-Chimaerin in Neuroblastoma-Zellen zur Neuritenbildung führt (Hall et al., 2001). Um die Funktion der Chimaerine sowohl während der Entwicklung als auch im adulten Organismus untersuchen zu können, sollten im Rahmen dieser Arbeit mit mausgenetischen Methoden unterschiedliche Modellsysteme generiert werden. Zum einen sollten konditionale pan- α -Chimaerin-*knock-out*-Mäuse und konditionale α 2-Chimaerin-*knock-out*-Mäuse hergestellt werden. Um die Rolle von Chimaerinen im Hinblick auf die DAG-Signalwege im Nervensystem untersuchen zu können, sollten außerdem Mauslinien erzeugt werden, bei denen die endogene für die α - bzw. β -Chimaerine kodierende genomische DNA durch genomische Maus-DNA ersetzt ist, die zur Expression von Chimaerinen mit der Aminosäuresubstitution H81K (α 1-Chimaerin), H206K (α 2-Chimaerin), H29K (β 1-Chimaerin), H215K (β 2-Chimaerin), H79K (β 3-Chimaerin), bzw. H24K (β 4-chimaerin) führt (*C1-Domänen-knock-in*). Mit Hilfe der unter 3.1.1.1-3.1.1.3 beschriebenen Rac1-Bindungsstudien im Hefe-Doppelhybridsystem und der unter 3.1.2.1-3.1.2.3 beschriebenen RacGTP-Kosedimentationsexperimente konnte gezeigt werden, dass die Mutation des ersten Histidin zu einem Lysin innerhalb der C1-Domänen von Chimaerinen zu ihrer Aktivierung führt. Eine vorangegangenen Studien konnte bereits nachweisen, dass der Austausch des ersten Histidins in C1-Domänen zu einem Lysin, zur Zerstörung der Zinkfinger Struktur führt und damit die Fähigkeit des Proteins an DAG zu binden, verloren geht (Quest et al., 1994). Alle für diese Arbeit verwendeten *knock-out*- und *knock-in*-Vektoren wurden von Dr. Andrea Betz (Göttingen) zur Verfügung gestellt.

3.4.1 Generierung von α -Chimaerin^{H81K} bzw. -^{H206K}- und β -Chimaerin^{H29K}-, -^{H215K}-, -^{H79K}-bzw. -^{H24K}-C1-Domänen-*knock-in*-Mäusen

Als Grundlage für die *knock-in*-Vektoren wurde der Vektor pTKNEOlox verwendet (Fernandez-Chacon et al., 2001). Dieser enthält Gene für eine Neomycinresistenz und eine Thymidinkinase, die es erlauben auf ein homologes Rekombinationsereignis zu selektionieren. Ziel eines *knock-in* ist es, Expressionsraten zu erhalten, die denen des WT-Proteins entsprechen. Es hat sich gezeigt, dass die Integration einer Neomycin-Kassette intronische Sequenzen unterbrechen und somit zu veränderten RNA-Spleiß-Prozessen führen kann (Rhee et al., 2002). Deshalb soll das Gen für die Neomycinresistenz später wieder entfernt werden können. Hierfür macht man sich zunutze, dass die Cre-Rekombinase des Bakteriophagen P1 in der Lage ist, von *loxP*-Sequenzen flankierte DNA-Sequenzen aus einem Genom zu entfernen (Sternberg et al., 1981). Zu diesem Zweck ist das Neomycinresistenz-Gen in pTKNEOlox von *loxP*-Sequenzen flankiert, sodass es sich durch den Einsatz von Cre-Rekombinase wieder entfernen lässt. Anschließend bleiben nur eine 34 bp lange *loxP*-Sequenz und Teile des Polylinkers des Rekombinationsvektors im Genom zurück.

Das α -Chimaerin-Gen enthält 13 kodierende Exone. Die Exone 1-6 sind spezifisch für $\alpha 2$ -Chimaerin. Der 5'-Bereich von Exon 7 ist spezifisch für $\alpha 1$ -Chimaerin, während der 3'-Bereich von Exon 7 eine interne *splice acceptor site* aufweist und für beide α -Chimaerin Varianten kodiert. In dieser Region befindet sich auch die kodierende Sequenz für das erste Histidin innerhalb der C1-Domäne. Die Exone 8 bis 13 kodieren ebenfalls für $\alpha 1$ - und $\alpha 2$ -Chimaerin. Beide Isoformen stehen unter Kontrolle eines eigenen Promotors und sind somit keine klassischen Spleißvarianten. Abbildung 18 zeigt die Strategie der Genmanipulation und der Southernblot-Analyse.

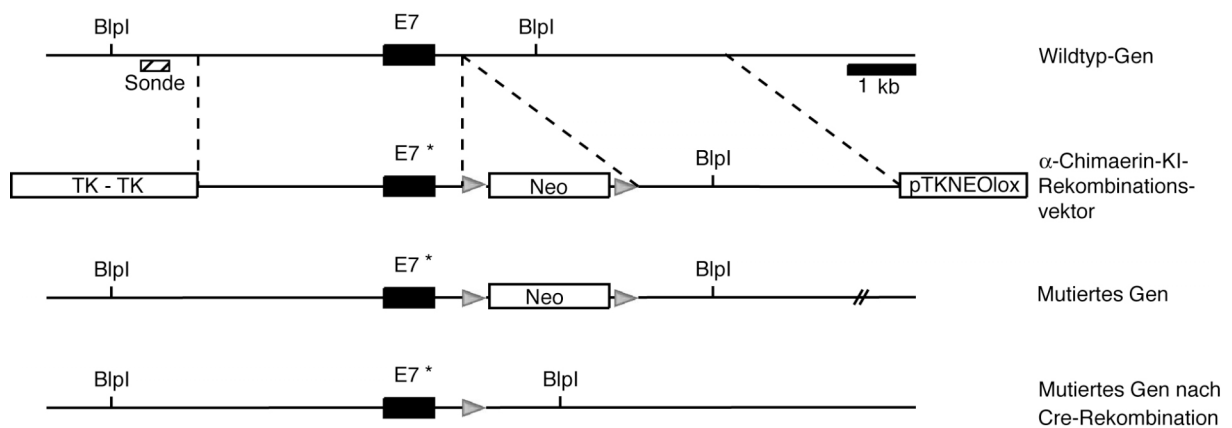


Abbildung 18: Strategie der Genmanipulation und der Southernblot-Analyse des α -Chimaerin C1-Domänen-*knock-in*

Strategie der Genmanipulation des α -Chimaerin-C1-Domänen-*knock-in*: Exon 7 beinhaltet im 3'-Bereich die Sequenz, die für das erste Histidin in der C1-Domäne kodiert, welche durch eine CAC zu AAG Substitution in der mutierten Form (E7*) für ein Lysin kodiert. Dargestellt sind die nach homologer Rekombination und Cre-Rekombination resultierenden Reorganisationen des α -Chimaerin Gens. Die Positionen der Schnittstellen des Restriktionsenzym *BlnI*, sowie die Lage der für den Southernblot verwendeten Hybridisierungssonde, sind eingezeichnet. *LoxP*-Erkennungsstellen sind als graue Dreiecke dargestellt. Der Rekombinationsvektor wurde von Dr. Andrea Betz zur Verfügung gestellt.

Die Organisation des β -Chimaerin-Gens ist der des α -Chimaerin-Gens sehr ähnlich. Das β -Chimaerin-Gen enthält 16 kodierende Exone. Exone 1-6 sind spezifisch für β 2-Chimaerin. Exon 7 kodiert für den 5'-Bereich von β 1-Chimaerin und Exon 8 für den 5'-Bereich von β 4-Chimaerin. Der 5'-Bereich von Exon 9 ist spezifisch für β 3-Chimaerin, dann folgt eine interne *splice acceptor site*. Am 3'-Ende des Exons 9 befindet sich der Bereich, der die kodierende Sequenz für das erste Histidin in der C1-Domäne enthält und für alle β -Chimaerine kodiert. Die Exone 10 bis 16 kodieren ebenfalls für alle β -Chimaerine. In Abbildung 19 ist die Strategie der Genmanipulation und der Southernblot-Analyse dargestellt. Da β 3-Chimaerin zum Zeitpunkt des Entwurfs des β -Chimaerin-KI-Rekombinationsvektors noch nicht identifiziert war, wurde der Vektor versehentlich so konzipiert, dass die durchgeführte Genmanipulation zu einer Unterbrechung des Exons 9 in der Sequenz der 5'untranslatierten Region von β 3-Chimaerin führt.

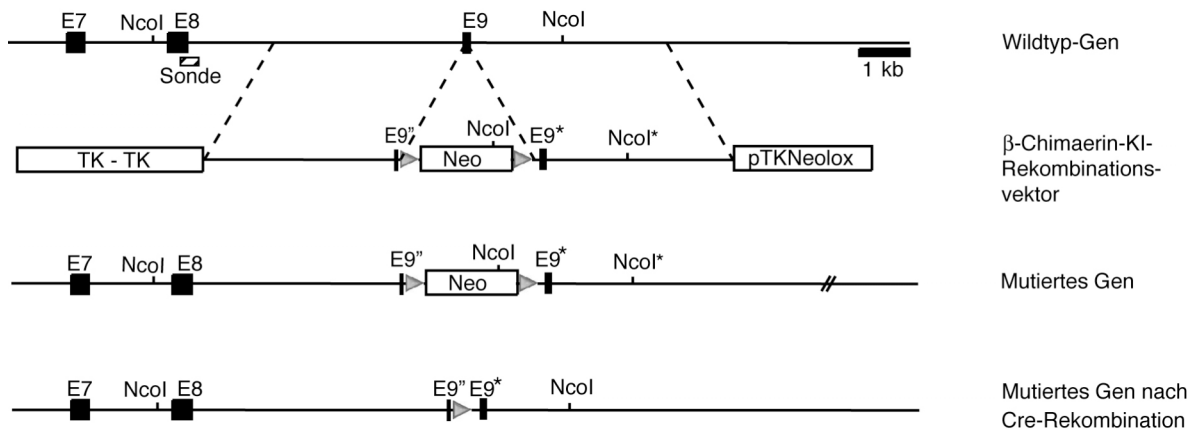


Abbildung 19: Strategie der Genmanipulation und der Southernblot-Analyse des β -Chimaerin C1-Domänen-*knock-in*

Strategie der Genmanipulation des β -Chimaerin-C1-Domänen-*knock-in*: Exon 9 beinhaltet im 3'-Bereich die Sequenz, die für das erste Histidin in der C1-Domäne kodiert. Diese Sequenz wird durch eine CAC zu AAG Substitution in der mutierten Form (9*) für ein Lysin kodiert ersetzt. Dargestellt sind die nach homologer Rekombination und Cre-Rekombination resultierenden Reorganisationen des β -Chimaerin Gens. Die Genmanipulation führt zu einer Unterbrechung des Exons 9 in 9'' und 9*. Die Positionen der Schnittstellen des Restriktionsenzym *NcoI* sowie die Lage der für den Southernblot verwendeten Hybridisierungssonde, sind eingezeichnet. *LoxP*-Erkennungsstellen sind als graue Dreiecke dargestellt. Der Rekombinationsvektor wurde von Dr. Andrea Betz zur Verfügung gestellt.

Zur Erzeugung der α - bzw. β -Chimaerin-C1-Domänen-*knock-in*-Mäuse wurde der jeweilige Vektor linearisiert und mittels Elektroporation in embryonale Maus-Stammzellen (ES-Zellen) (E14.1, Rajweski, Köln) transfiziert. Da es sich bei der homologen Rekombination um ein sehr seltenes Ereignis handelt, wurden in einem zweistufigen Selektionsverfahren die Stammzellen selektiert, bei denen homologe Rekombination der genomischen DNA mit dem *knock-in*-Vektor stattgefunden hat. Zuerst wurde durch Zugabe des Antibiotikums Geneticin (G418) eine positive Selektion auf diejenigen Zellen ausgeübt, die über eine durch den Vektor vermittelte Neomycinresistenz verfügten. Anschließend wurden in einem negativen Selektionsschritt durch Zugabe von Ganciclovir (ein Nucleosidanalogen) zum Medium, die Zellen abgetötet, bei denen durch zufällige Integration des Vektors in das Genom das Thymidinkinase-Gen erhalten geblieben ist. Diese Zellen setzen Ganciclovir zu einem toxischen Nucleosidanalogen um, welches zum Zelltod führt. Im Falle einer homologen Rekombination sollte beim Austausch der endogenen DNA durch die mutierte DNA das Gen für die Thymidinkinase nicht mit ins Genom integriert werden. Somit weisen diese Zellen keine Empfindlichkeit gegenüber Ganciclovir auf. Für das α -Chimaerin-*knock-in*-Konstrukt wurden 94 selektierte Klone und für das β -Chimaerin-*knock-in*-Konstrukt 176 selektierte Klone vereinzelt. Nach Isolierung der ES-Zell-DNA wurde diese mit dem entsprechenden Restriktionsenzym verdaut und mittels Southernblot analysiert. Folgende Fragmentgrößen wurden bei der Southernblot-Analyse erwartet:

α -Chimaerin-Wildtyp-Allel (<i>BspI</i> Fragment)	6,38 kbp
α -Chimaerin- <i>knock-in</i> -Allel (<i>BspI</i> Fragment)	7,61 kbp
β -Chimaerin-Wildtyp-Allel (<i>NcoI</i> Fragment)	8,28 kbp
β -Chimaerin- <i>knock-in</i> Allel (<i>NcoI</i> Fragment)	7,27 kbp

Abbildung 20 zeigt für beide Gene repräsentative Southernblots. Für α -Chimaerin konnten 8- und für β -Chimaerin 28 homolog rekombinierte ES-Zellklone identifiziert werden.

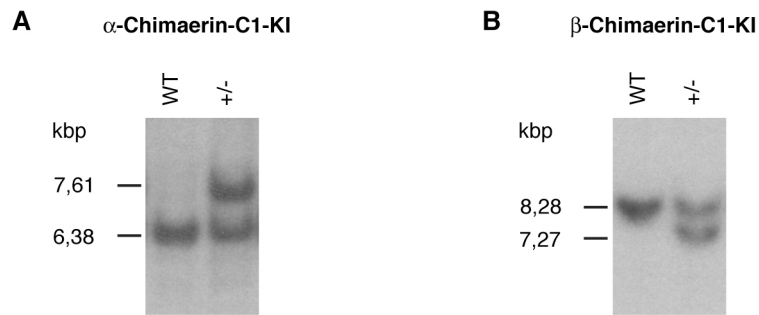


Abbildung 20: Repräsentative Southernblots zur Identifizierung von homolog rekombinierten ES-Zellklonen

(A) Identifizierung homolog rekombinierter α -Chimaerin-C1-Domänen-*knock-in*-ES-Zellklone nach Spaltung der DNA mit *BlnI* unter Verwendung einer externen Hybridisierungssonde. Die Mehrheit der ES-Zellklone enthielt nur das 6,38 kbp große Wildtyp (WT)-Fragment, während 8 Klone zusätzlich das 7,61 kbp große Fragment des mutierten Gens aufwiesen (+/-). (B) Identifizierung homolog rekombinierter β -Chimaerin-C1-Domänen-*knock-in*-ES-Zellklone nach Spaltung der DNA mit *NcoI* unter Verwendung einer externen Hybridisierungssonde. Die DNA der meisten der untersuchten ES-Zellklone enthielt nur das 8,28 kbp große Wildtyp (WT) Fragment. 24 Klone enthielten zusätzlich das 7,27 kbp große Fragment des mutierten Gens, welches durch eine zusätzliche *NcoI* Schnittstelle in der Neo-Kassette entsteht.

Homolog rekombinierte ES-Zellklone (Mauslinie SV129/ola) wurden expandiert und jeweils zwei Klone pro Konstrukt in Blastozysten der Mauslinie C57BL/6 injiziert, welche anschließend in den Uterus von pseudoschwangeren Mäusen (C57BL/6) implantiert wurden. Da sich Tiere der verwendeten Mauslinien in ihrer Fellfarbe unterscheiden, kann anhand dieser der prozentuale Anteil der ES-Zellen an der resultierenden chimären Maus abgeschätzt werden. Chimäre Männchen die einen mindestens 50%igen ES-Zell-Anteil aufwiesen, wurden für die Zucht mit Weibchen der Mauslinie C57BL/6 verwendet. Von den ersten Nachkommen wurde Mausschwanz-DNA präpariert und diese mittels Southernblot genotypisiert. Die Etablierung der Genotypisierungs-PCRs erfolgte mit der verbliebenen Mausschwanz-DNA. Zusätzlich wurde mittels PCR ein DNA Fragment, welches die Mutation beinhaltet, amplifiziert. Die PCR-Produkte wurden sequenziert und trugen wie erwartet die eingeführte CAC zu AAG Mutation. Einige heterozygote Tiere der F1-Generation wurden untereinander verpaart, um in der F2-Generation homozygote Nachkommen zu erhalten. Weitere Tiere der F1-Generation wurden mit Wildtyp-Tieren der Mauslinie C57BL/6 verpaart, um die Linie zu expandieren. Für das Entfernen des Neomycinresistenz-Gens, wurden heterozygote Tiere der F2-Generation mit Mäusen der Linie EIIaCre verpaart. Mäuse dieser Linie exprimieren im frühen Embryonalstadium die Rekombinase Cre unter dem viralen EIIa-Promotor (Lakso et al., 1996). Die Tiere sämtlicher Generationen wurden routinemäßig mittels PCR genotypisiert. Die Abbildungen 21 und 22 zeigen repräsentative

Genotypisierungsanalysen für die α -Chimaerin bzw. die β -Chimaerin C1-Domänen-*knock-in*-Mäuse.

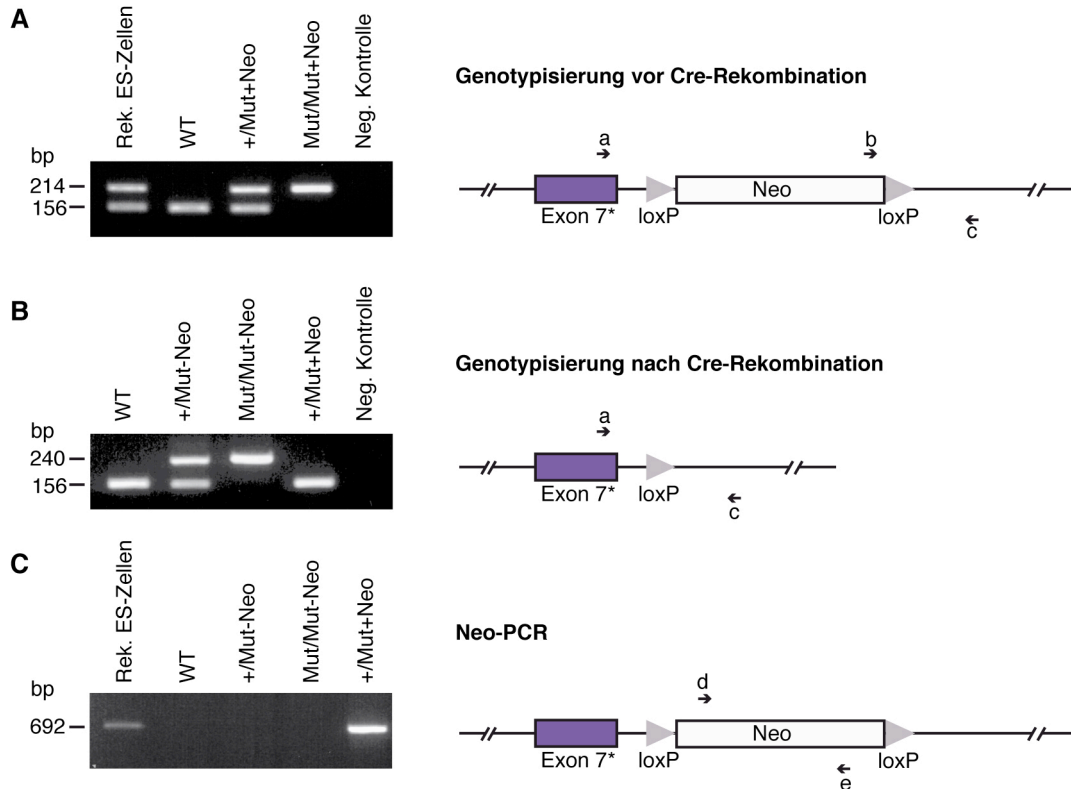


Abbildung 21: PCR zur Genotypisierung der α -Chimaerin-C1-Domänen-*knock-in*-Mäuse

(A) Repräsentative Analysen einer Genotypisierung von α -Chimaerin-C1-Domänen-*knock-in*-Mäusen und schematische Darstellung der Genotypisierungsstrategie von Tieren der Linie, welche die Neo-Kassette trägt. Zur Genotypisierung wurden drei Oligonukleotide eingesetzt. Ein vorwärts-Oligonukleotid (a) das mit dem 5'-Ende des Exons 7 hybridisiert, ein vorwärts-Oligonukleotid (b) das mit dem 5'-Bereich der Neo-Kassette hybridisiert und ein reverses-Oligonukleotid (c) das mit der 3'- gelegenen Region des Exons 7 hybridisiert. Im Falle des Wildtyps entsteht ein 156 bp großes PCR-Produkt (Oligonukleotide a/c), im rekombinanten Fall ein 214 bp großes Fragment als Produkt der Oligos b und c, während ein mögliches Produkt der Oligonukleotide a und c aufgrund der Größe von 1348 bp nicht entsteht. (B) Repräsentative Analysen zur Genotypisierung der α -Chimaerin-C1-Domänen-*knock-in*-Mäuse und schematische Darstellung der Genotypisierungsstrategie von Tieren der Linie aus der die Neo-Kassette durch Cre-Rekombination eliminiert wurde. Zur Genotypisierung wurden die Oligonukleotide a und c eingesetzt. Im Wildtyp-Fall entsteht auch hier ein 156 bp großes Fragment, bei Tieren, die die rekombinierte DNA ohne die Neo-Kassette tragen, entsteht ein 248 bp großes Fragment. Bei Tieren welche die Neo-Kassette tragen, entsteht aufgrund der Größe nicht das zu erwartende 1348 bp große Fragment. (C) Eine Neo-PCR diente zur Kontrolle der Eliminierung der Neo-Kassette und wurde mit den Oligonukleotiden d und e durchgeführt. Im Fall des Vorhandenseins der Neo-Kassette entsteht ein 692 bp großes Fragment.

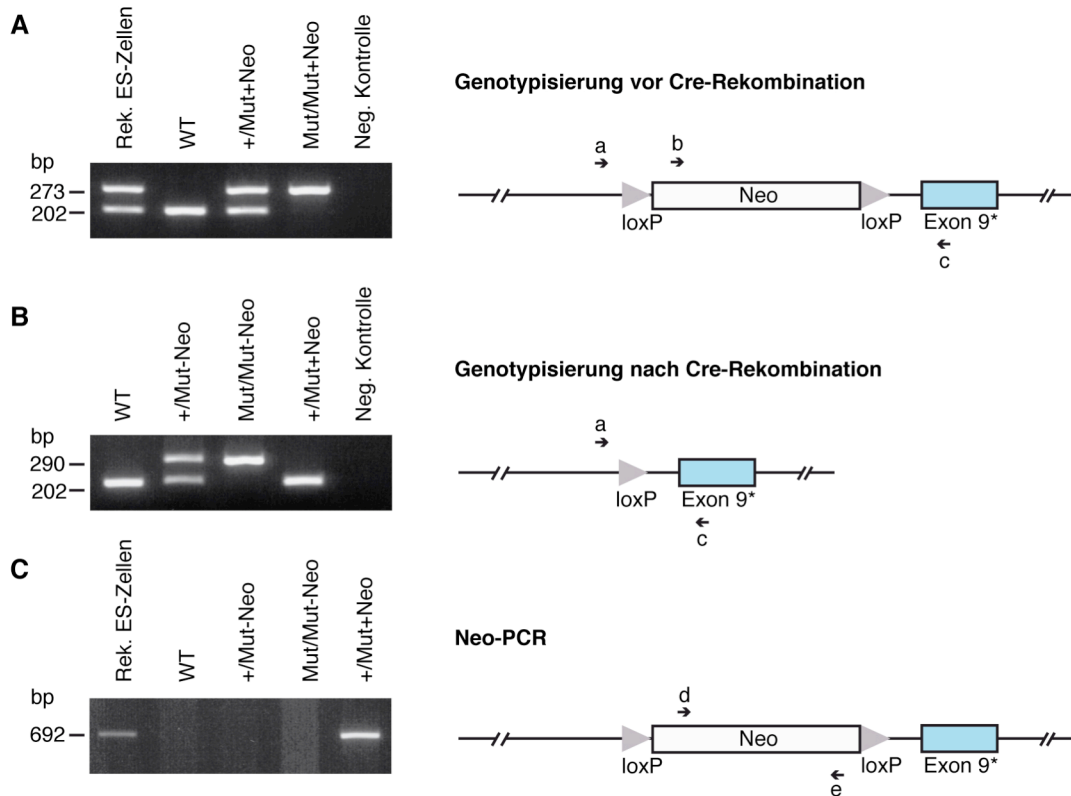


Abbildung 22: PCR zur Genotypisierung der β -Chimaerin-C1-Domänen-*knock-in*-Mäuse

(A) Repräsentative Analysen einer Genotypisierung der β -Chimaerin-C1-Domänen-*knock-in*-Mäuse und schematische Darstellung der Genotypisierungsstrategie von Tieren der Linie die die Neo-Kassette trägt. Zur Genotypisierung wurden drei Oligonukleotide eingesetzt. Ein vorwärts-gerichtetes Oligo (a) das mit dem Bereich der genomischen DNA hybridisiert, der 5' des Exons 9 gelegen ist. Dieser befindet sich im Vektor 5' zur Neo-Kassette. Ein vorwärts-Oligonukleotid (b) hybridisiert mit dem 5'-Bereich der Neo-Kassette und ein reverses-Oligonukleotid (c), das mit dem 5'-Bereich des Exons 9 hybridisiert. Im Wildtyp Fall entsteht ein 202 bp großes PCR-Produkt (Oligonukleotide a/c), im rekombinanten Fall ein 273 bp großes Fragment als Produkt der Oligos b und c, während ein mögliches Produkt der Oligonukleotide a und c aufgrund der Größe von 1393 bp nicht amplifiziert wird. (B) Repräsentative Analysen zur Genotypisierung der α -Chimaerin-C1-Domänen-*knock-in*-Mäuse und schematische Darstellung der Genotypisierungsstrategie von Tieren der Linie aus der die Neo-Kassette durch Cre-Rekombination eliminiert sein sollte. Zur Genotypisierung wurden die Oligonukleotide a und c eingesetzt. Im Wildtyp-Fall entsteht auch hier ein 202 bp großes Fragment, bei Tieren die die rekombinierte DNA ohne die Neo-Kassette tragen, entsteht ein 307 bp Fragment. Bei Tieren die die Neo-Kassette tragen, entsteht aufgrund der Größe nicht das zu erwartende 1393 bp große Fragment. (C) Eine Neo-PCR, die zur Kontrolle der Eliminierung der Neo-Kassette dient, wurde mit den Oligonukleotiden d und e durchgeführt. Im Fall des Vorhandenseins der Neo-Kassette entsteht ein 692 bp großes Fragment.

3.4.2 Geplante Generierung von konditionalen pan- α -Chimaerin- und $\alpha 2$ -Chimaerin- *knock-out*-Mäusen

Für die beabsichtigte Erzeugung von konditionalen pan- α -Chimaerin- und $\alpha 2$ -Chimaerin-*knock-out*-Mäusen wurde der pFLEX-HR-Vektor verwendet, der auf dem *Flex-Switch*-System beruht (Schnütgen et al., 2003). Die Verwendung dieses Systems führt nach Cre Rekombination zur Entfernung des von loxP-Sequenzen eingerahmten Genfragments und zur gleichzeitigen Expression von β -Galaktosidase unter Kontrolle des endogenen Promotors des

ausgeschalteten Gens. Dies sollte die selektive Anfärbung von Zellen, die in Wildtyp-Mäusen das in den *knock-out*-Tieren ausgeschaltete Gen exprimieren, ermöglichen. Die verwendeten *knock-out*-Vektoren sind zur Verdeutlichung der Strategie der Southernblot-Analyse in Abbildung 23 dargestellt.

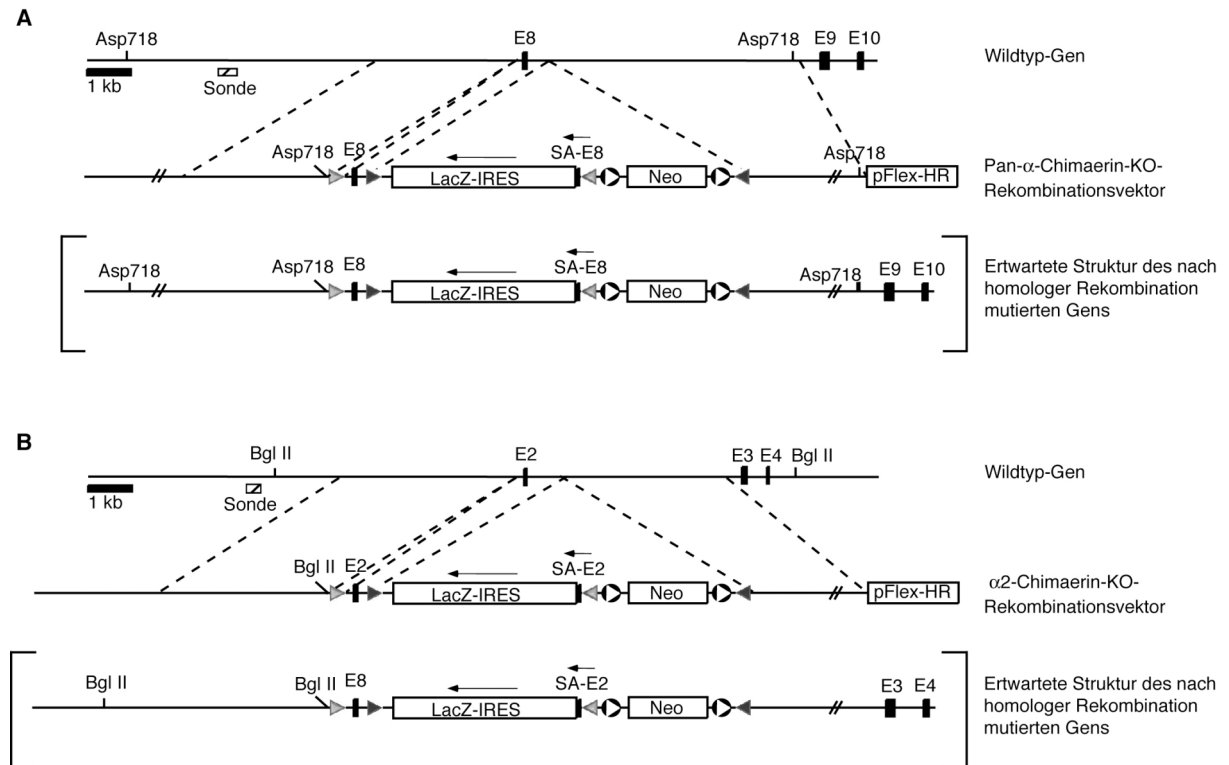


Abbildung 23: Strategie der geplanten Genmanipulation und der Southernblot-Analyse des pan-α-Chimaerin- und des α2-Chimaerin-knock-outs

(A) Strategie der beabsichtigten Genmanipulation des konditionalen pan-α-Chimaerin-knock-outs: Es wurde ein Vektor verwendet, der die Entfernung von Exon 8 nach Cre-Rekombination erlaubt und zur Inversion einer Kassette führen sollte (*splice acceptor site*-Exon 8/IRES-LacZ), die in der Expression von β-Galaktosidase unter Kontrolle der α-Chimaerin-Promotoren resultieren sollte (Schnütgen et al., 2003). Das Wildtyp-Gen, der Rekombinationsvektor und die erwartete Struktur des α-Chimaerin-Gens nach homologer Rekombination sind dargestellt. Die Positionen der Schnittstellen des Restriktionsenzym *Asp718*, sowie die Lage der für den Southernblot verwendeten Hybridisierungssonde sind eingezeichnet. (B) Strategie der beabsichtigten Genmanipulation des konditionalen α2-Chimaerin-knock-outs: Der verwendete Vektor beruht auf dem gleichen Prinzip wie der pan α-Chimaerin-knock-out-Vektor, jedoch sollte hier statt Exon 8, Exon 2 nach Cre Rekombination entfernt werden. Das Wildtyp-Gen, der Rekombinationsvektor und die erwartete Struktur des α-Chimaerin-Gens nach homologer Rekombination sind dargestellt. Die Positionen der Schnittstellen des Restriktionsenzym *Bgl II* sowie die Lage der für den Southernblot verwendeten Hybridisierungssonde sind eingezeichnet. Die Vektoren wurden von Dr. Andrea Betz zur Verfügung gestellt.

Die Stammzelleexperimente für den pan-α-Chimaerin- und den α2-Chimaerin-knock-out wurden analog zu den Experimenten zur Erzeugung der *knock-ins* ausgeführt. Allerdings enthalten die verwendeten pFlex-HR-Rekombinationsvektoren zwar ein Neomycinresistenz-Gen, jedoch kein Thymidinkinase-Gen, wodurch nur ein positiver Selektionsschritt auf das

Vorhandensein der Neomycinresistenz-Kassette, jedoch keine negative Selektion durchgeführt werden konnte. Für das pan- α -Chimaerin-*knock-out*-Konstrukt wurden 705 selektionierte Klone und für das $\alpha 2$ -Chimaerin-*knock-out*-Konstrukt 982 selektionierte Klone vereinzelt. Nach Isolierung der ES-Zell DNA wurde diese mit dem entsprechenden Restriktionsenzym verdaut und mittels Southernblot analysiert. Folgende Fragmentgrößen wurden bei der Southernblot-Analyse erwartet:

α -Chimaerin-Wildtyp-Allel (<i>Asp</i> 718 Fragment)	15,17 kbp
pan α -Chimaerin- <i>knock-out</i> -Allel (<i>Asp</i> 718 Fragment)	8,86 kbp
α -Chimaerin-Wildtyp-Allel (<i>Bgl</i> II Fragment)	13,16 kbp
$\alpha 2$ -Chimaerin- <i>knock-out</i> -Allel (<i>Bgl</i> II Fragment)	6,7 kbp

Für beide Konstrukte konnten keine homolog rekombinierten ES-Zellklone identifiziert werden. Die homologe Rekombination mit dem Vektor-Konstrukt ist vermutlich aufgrund der Größe der in dem Vektor enthaltenen Kassette (6,5 Kbp) im Vergleich zur zufälligen Integration an einer beliebigen Stelle des Genoms seltener als für einen konventionellen Vektor. Da die pFlex-HR-Rekombinationsvektoren keine negative Selektion ermöglichen, handelte es sich bei den selektierten Klonen vermutlich nur um Klone mit zufällig integriertem Vektor.

Zu einem späteren Zeitpunkt wurden die pan- α -Chimaerin- und $\alpha 2$ -Chimaerin-Rekombinationsvektoren durch das Einfügen eines Thymidinkinase-Gens von Dr. Andrea Betz modifiziert. In nachfolgenden ES-Zell-Experimenten konnte Frau Dr. Betz erneut keine positiven ES-Zellklone für das $\alpha 2$ -Chimaerin-*knock-out*-Konstrukt erhalten. Jedoch konnte sie zwei positive ES-Zellklone für das pan- α -Chimaerin-*knock-out*-Konstrukt identifizieren. Nachfolgende Analysen haben ergeben, dass in den ES-Zellen eines Klons die Rekombination zum Verlust eines Teilbereichs der Kassette und somit zu einem konstitutiven α -Chimaerin-*knock-out* (α -Chimaerin^{-/-}) geführt hat. Eine Darstellung des bei diesem ES-Zell-Experiment verwendeten Rekombinationsvektors und der resultierenden Genmanipulation ist in Abbildung 1 des Anhangs dargestellt.

3.4.3 Grundlegende Charakterisierung der α -Chimaerin-C1-Domänen-*knock-in*- und α -Chimaerin^{-/-}-Mäuse

Homozygote α -Chimaerin^{-/-}- und α -Chimaerin-*knock-in*-Mäuse werden entsprechend den Mendelschen Regeln geboren und sind lebens- und fortpflanzungsfähig. Kurz nach der Geburt sind diese Tiere kleiner als ihre Geschwister. Die meisten der homozygoten Tiere holen diesen Entwicklungsrückstand bis zum jungen Erwachsenenalter auf. Ab dem siebten Tag der postnatalen Entwicklung, dem Beginn des Laufens, zeigt sich ein offensichtlicher Unterschied zu den Wildtyp-Mäusen: Die homozygoten Tiere beider α -Chimaerin-Linien bewegen beide Vorderbeine und beide Hinterbeine jeweils synchron. Dies resultiert in einem hüpfenden, kaninchenartigen Gang. Dieser Phänotyp wurde bisher bei zwei weiteren *knock-out*-Linien beschrieben: Dem EphA4-*knock-out* (EphA4^{-/-}) und dem *knock-out* von EphrinB3 (EphrinB3^{-/-}), einem Liganden von EphA4 (Dottori et al., 1998; Kullander et al., 2001a). Aufgrund des ähnlichen Phänotyps von α -Chimaerin-C1-Domänen-*knock-in*- und α -Chimaerin^{-/-}-Mäusen wurden die α -Chimaerin^{-/-}-Mäuse von Dr. Andrea Betz für eine parallele Untersuchung dieser beiden Linien zur Verfügung gestellt. Heterozygote Tiere beider α -Chimaerin-Linien zeigen keinen augenfällig veränderten Phänotyp und wurden daher nicht in die Charakterisierung mit einbezogen.

Um die Expression der mutierten α -Chimaerine in den C1-Domänen-*knock-in*-Mäusen und die Deletion in den α -Chimaerin^{-/-}-Mäusen zu überprüfen, wurden Hirnhomogenate der Wildtyp-, *knock-out*- und der *knock-in*-Tiere nach Cre-Rekombination unter Verwendung des anti-Chimaerin-Meerschweinchenserums 1204#9 mittels Immunoblots analysiert. Aus Abbildung 24A ist ersichtlich, dass α -Chimaerin-*knock-out*-Mäuse, wie erwartet, weder α 1-Chimaerin noch α 2-Chimaerin exprimieren. Bei α -Chimaerin-C1-Domänen-*knock-in*-Mäusen zeigte sich, dass kein α 1-Chimaerin und kein Gesamtlängen- α 2-Chimaerin mehr exprimiert werden. Jedoch ist eine verkürzte α 2-Chimaerin-Bande schwach detektierbar. Die Analyse von α -Chimaerin-C1-Domänen-*knock-in*-Tieren mit Neo-Kassette (vor Cre-Rekombination) zeigte das gleiche Ergebnis (nicht gezeigt). Abbildung 24B zeigt eine schematische Darstellung der α -Chimaerin-Varianten und der für die jeweiligen Bereiche des Proteins kodierenden Exone des α -Chimaerin-Gens. Ein Fehlen der durch das Exon 7 kodierten Aminosäuren könnte das Auftreten der ca. 4 kDa kleineren immunoreaktiven α 2-Chimaerin-Bande erklären. Unabhängig von der Identität dieses verkürzten α 2-Chimaerins, ist der *knock-in* somit fehlgeschlagen. Diese Mäuse sind hypomorph im Bezug auf die α 2-Chimaerin-

Expression und werden im Zuge dieser Arbeit ab jetzt als α -Chimaerin^{mut/mut}-Mäuse bezeichnet. Die Expression von EphA4, sowie Nck und Src, welche beide am Ephrin-Eph-Signalweg beteiligt sind, und von RasGRP1, einem weiteren DAG Rezeptor, ist in beiden Mauslinien unverändert. Zur Überprüfung der vergleichbaren Ladung der einzelnen Spuren wurde ein anti- β -Tubulin-Antikörper eingesetzt (Abb. 24A).

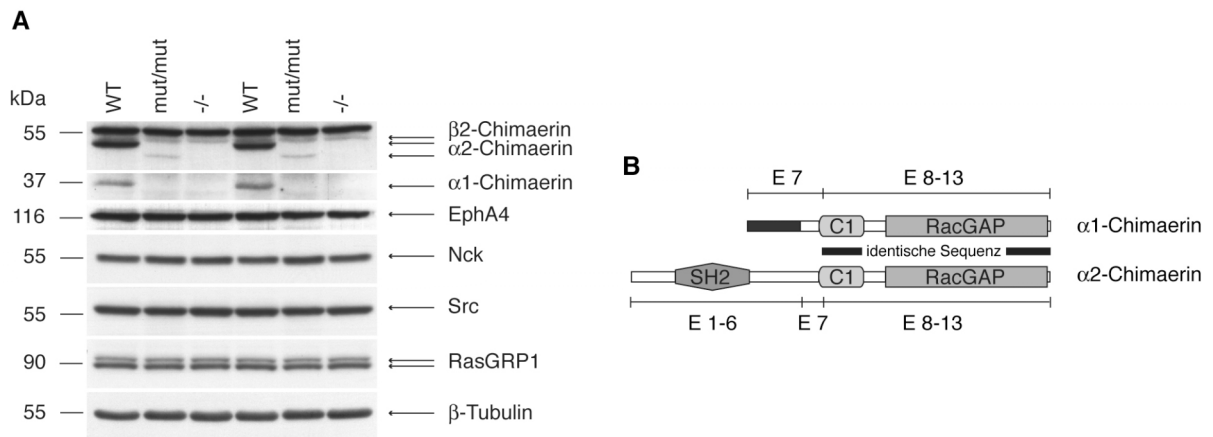


Abbildung 24: Immunoblot-Analyse von Gehirnhomogenaten von Wildtyp- α -Chimaerin^{mut/mut}- und α -Chimaerin^{-/-}-Tieren

(A) Immunoblot-Analyse unter Verwendung eines Chimaerin spezifischen Antiserums, bzw. spezifischer anti-EphA4-, anti-Nck-, anti-Src-, anti-RasGRP1- und anti- β -Tubulin-Antikörper. In Gehirnhomogenaten von homozygoten α -Chimaerin^{mut/mut}-Mäusen (nach Cre Rekombination) ist kein α 1-Chimaerin und nur eine schwache Immunoreaktivität eines verkürzten α 2-Chimaerins nachweisbar. In Gehirnhomogenaten von homozygoten α -Chimaerin^{-/-}-Tieren sind keine α -Chimaerin-spezifischen immunoreaktiven Banden detektierbar. Die Expression von EphA4, Nck, Src, und RasGRP1 ist in Tieren dieser Linien nicht verändert. Die Verwendung des anti- β -Tubulin-Antikörpers diente zur Ladekontrolle. (B) Schematische Darstellung der α -Chimaerin-Isoformen und der für die jeweiligen Bereiche der Proteine kodierenden Exone des α -Chimaerin-Gens.

3.4.3.1 Expressionsanalyse von α -Chimaerin-mRNA von α -Chimaerin^{mut/mut}-Mäusen

Um die Identität des verkürzten α 2-Chimaerins zu klären, wurde Gesamt-RNA aus Gehirnhomogenaten von α -Chimaerin^{mut/mut}- und Wildtyp-Kontrolltieren gewonnen und per Northernblot analysiert. Abbildung 25 zeigt die Northernblots unter Verwendung einer α 2-spezifischen-, einer α 1-spezifischen- und einer pan- α -Chimaerin-Sonde. Hierbei zeigte sich, dass in den α -Chimaerin^{mut/mut}- Tieren keine α 1-Chimaerin-mRNA mehr detektierbar ist. Im Gegensatz dazu ist die α 2-Chimaerin-mRNA-Expression stark erhöht. RT-PCR mit α 2-Chimaerin spezifischen Oligonukleotiden und nachfolgender Sequenzierung der PCR-Produkte ergab, dass, wie vermutet, die durch RT-PCR gewonnene cDNA aus den *knock-in*-Tieren den durch Exon 7 kodierten Bereich nicht beinhaltet und somit um 75 Basenpaare verkürzt ist. Die Fusion der Exone 6 und 8 erhält den Leserahmen, dies resultiert in einem

α 2-Chimaerin, dem die AS 184-209 fehlen.

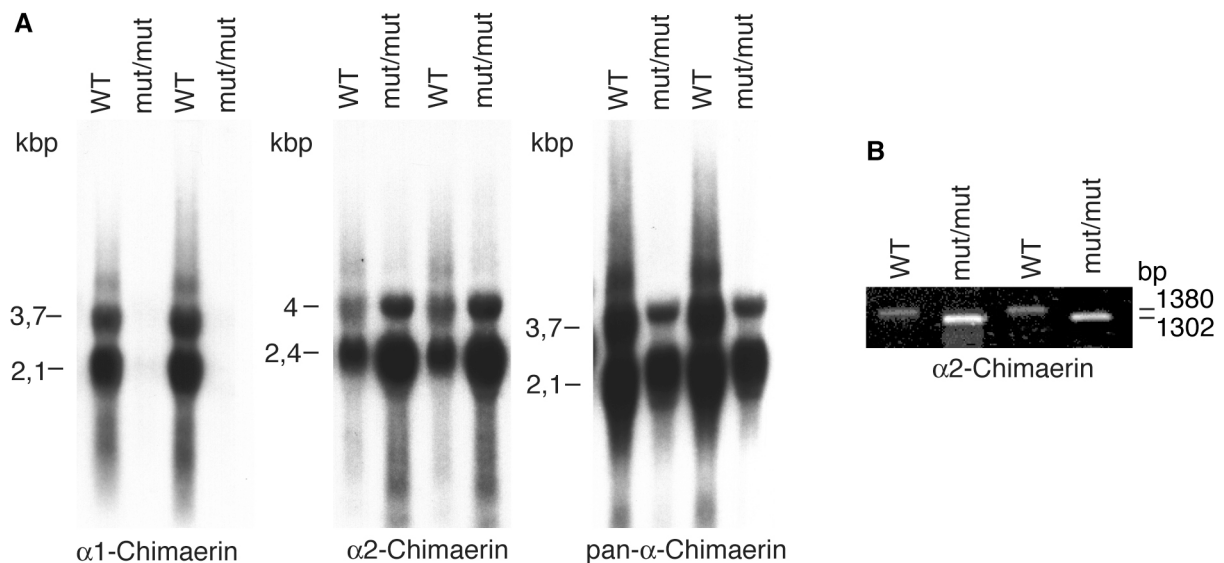


Abbildung 25: mRNA-Analyse der α -Chimaerin-C1-Domänen-*knock-in*-Mäuse

(A) Northernblot-Analyse von Gesamt-RNA aus Hirnhomogenat von Wildtyp- und homozygoten α -Chimaerin^{mut/mut}-Mäusen nach Cre-Rekombination unter Verwendung einer α 1-Chimaerin-spezifischen-, einer α 2-Chimaerin-spezifischen- bzw. einer pan- α -Chimaerin-Hybridisierungssonde. Aus publizierten EST-Sequenzen ist ersichtlich, dass für beide Isoformen zwei mRNA-Varianten exprimiert werden, die sich in den untranslatierten Bereichen unterscheiden: α 1-Chimaerin, 2,15 kbp (PolyA+) und 3,73 kbp; α 2-Chimaerin: 2,42 kbp (PolyA+) und 4 kbp. In den α -Chimaerin^{mut/mut}-Mäusen ist keine α 1-Chimaerin-mRNA detektierbar, während die Expression der α 2-Chimaerin-mRNA erhöht ist. (B) RT-PCR mit α 2-Chimaerin spezifischen Oligonukleotiden. Als Matrize diente Gesamt-RNA aus Hirnhomogenat von Wildtyp- und homozygoten α -Chimaerin^{mut/mut}-Mäusen nach Cre-Rekombination. Bei Verwendung der RNA aus Wildtyp konnte das Gesamtlängen- α 2-Chimaerin-PCR-Produkt amplifiziert werden. Diente die RNA von *knock-in*-Mäusen als Matrize, wurde ein um 75 bp verkürztes PCR-Produkt amplifiziert. mut/mut, Chimaerin^{mut/mut}; WT, Wildtyp.

3.4.4 Grundlegende Charakterisierung von β -Chimaerin-C1-Domänen-*knock-in*-Mäusen

Heterozygote und homozygote β -Chimaerin-C1-Domänen-*knock-in*-Mäuse sind lebens- und fortpflanzungsfähig und werden entsprechend den Mendelschen Regeln geboren. Diese Tiere weisen keinen offensichtlich veränderten Phänotyp auf. Um die Expression der mutierten β -Chimaerine in den β -C1-Domänen-*knock-in*-Mäusen zu überprüfen, wurden Cerebellum-Homogenate von adulten heterozygoten, homozygoten und Wildtyp-Kontrolltieren dieser Linie unter Verwendung des anti-Chimaerin-Merschweinchenserums 1204#9 mittels Immunoblot analysiert. Es wurden Cerebellum-Homogenate verwendet, da β 2-Chimaerin vorwiegend in Körnerzellen des adulten Cerebellums exprimiert ist. α 2-Chimaerin und β 2-Chimaerin sind per SDS-PAGE aufgrund ihres sehr ähnlichen Molekulargewichts

(kalkuliertes Molekulargewicht: α 2-Chimaerin, 53,2 kDa; β 2-Chimaerin 53,8 kDa), nur schwer zu trennen. α 2-Chimaerin ist im Cerebellum jedoch nicht exprimiert, was die Analyse der β 2-Chimaerin Expression erleichtert. Abbildung 26 zeigt, dass analog zu α 2-Chimaerin in den α -C1-Domänen-*knock-in*-Mäusen (α -Chimaerin^{mut/mut}) auch β 2-Chimaerin in den β -Chimaerin-C1-Domänen-*knock-in*-Mäusen (β -Chimaerin^{mut/mut}) als Gesamtlängen-Protein nicht mehr nachweisbar ist. Jedoch ist auch hier eine verkürzte Form von β 2-Chimaerin detektierbar. Aufgrund der analogen Genstruktur ist anzunehmen, dass analog zum Exon 7 in der α -Chimaerin-mRNA hier das Exon 9 aus der β -Chimaerin-mRNA herausgespleißt wird. Da auch hier bei einer Fusion der Exone 8 und 10 der Leserahmen erhalten bleibt, würde dies in einem Protein resultieren, welchem die AS 193-218 fehlen.

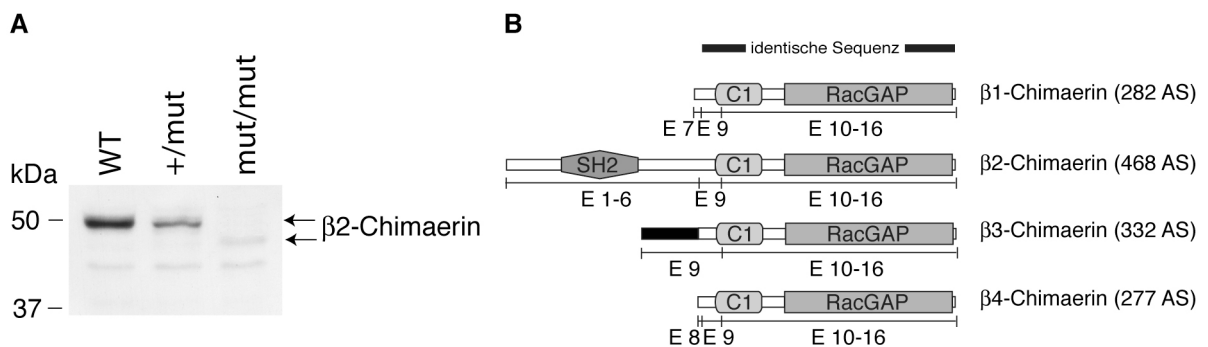


Abbildung 26: Immunoblot Analyse von Cerebellum-Homogenaten von Wildtyp- und β -Chimaerin^{mut/mut}-Tieren

(A) Immunoblot-Analyse unter Verwendung des Chimaerin-spezifischen Antiserums 1204#9. In Gehirnhomogenaten von homozygoten β -Chimaerin^{mut/mut}-Mäusen (nach-Cre Rekombination) ist nur eine schwache Immunoreaktivität eines verkürzten β 2-Chimaerins nachweisbar. (B) Schematische Darstellung der β -Chimaerin-Isoformen und der für die jeweiligen Bereiche der Proteine kodierenden Exone des β -Chimaerin-Gens.

Da diese Tiere keinen offensichtlich veränderten Phänotyp aufweisen wurde auf eine Analyse im Rahmen der vorliegenden Arbeit verzichtet.

3.4.5 Ganganalyse von α -Chimaerin-Mausmutanten

Der kaninchenartige Gang beider α -Chimaerin-Mauslinien wurde mit Hilfe einer Ganganalyse näher untersucht. Hierfür wurden die Tiere trainiert einen geraden Weg zurückzulegen. Zur Visualisierung des Laufpfades wurden die Vorderpfoten mit oranger Farbe und die Hinterpfoten mit blauer Farbe markiert. Abbildung 27 zeigt repräsentative

Ganganalysen von Wildtyp-Kontrolltieren und homozygoten Tieren beider Mauslinien. Die Untersuchung der Schrittfolge von Wildtyp-Mäusen zeigte einen normalen alternierenden Gang. Im Gegensatz dazu zeigte sich, dass bei homozygoten α -Chimaerin^{mut/mut}- und α -Chimaerin^{-/-}-Mäusen die Abdrücke beider Vorder- und Hinterpfoten auf jeweils gleicher Höhe sind. Bei den α -Chimaerin^{-/-}-Mäusen fällt teilweise ein leichter Versatz der rechten Vorderpfote auf. Außerdem ist bei diesen Tieren ein zusätzlicher Phänotyp feststellbar: Sie haben Schwierigkeiten sich in einer geraden Linie zu bewegen und laufen in rechts gerichteten Kreisen. Der Grad der Parallelität des Ganges kann durch das Verhältnis zwischen der Distanz, die durch die rechte und die linke Pfote überbrückt wird, und der Distanz die durch dieselbe Pfote abgedeckt wird, bestimmt werden. Wildtyp-Mäuse weisen ein Verhältnis von 0,47 (+/-0,02), α -Chimaerin^{mut/mut}- ein Verhältnis von 0,01 (+/-0,003) und α -Chimaerin^{-/-}-Tiere ein Verhältnis von 0,07 (+/-0,015) auf.

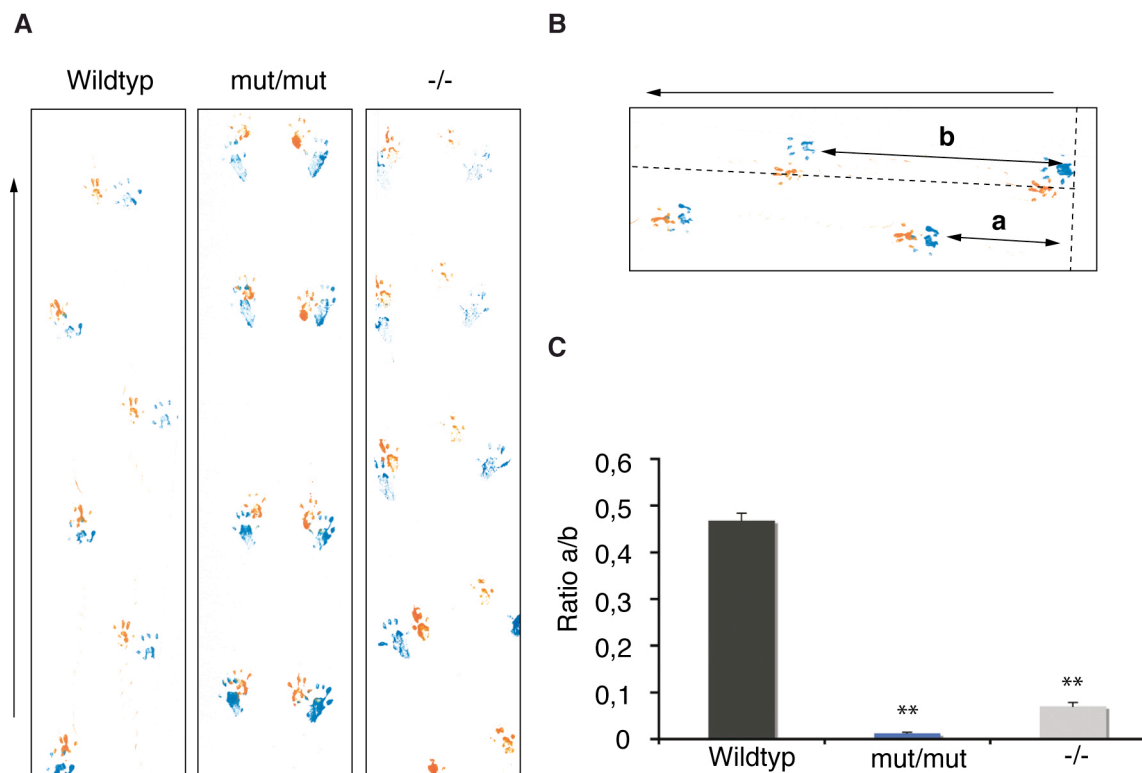


Abbildung 27: Ganganalyse der α -Chimaerin-C1-Domänen-knock-in- und α -Chimaerin^{-/-}-Mäuse
(A) α -Chimaerin-Mausmutanten bewegen sich mit einem kaninchenartigen, hüpfenden Gang. Die Markierung der Vorderpfoten mit oranger Farbe und der Hinterpfoten mit blauer Farbe ermöglichte die Messung der Distanz, die von den einzelnen Pfoten innerhalb eines Bewegungsablaufs zurückgelegt wurde. Gezeigt sind jeweils repräsentative Laufpfade. Die Laufrichtung wird durch den schwarzen Pfeil angegeben. **(B)** Schematische Darstellung der Quantifizierung des Grades der Parallelität des Ganges durch Bestimmung der Ratio zwischen der Distanz, die durch die rechte und die linke Pfote überbrückt wird (a), und der Distanz die durch dieselbe Pfote zurückgelegt wird (b). **(C)** Balkendiagramm der Quantifizierung der Parallelität des Ganges. Pro Genotyp wurden die Laufpfade von jeweils drei Tieren überprüft (n=3), die Balken geben den Mittelwert an. Die Fehlerindikatoren zeigen

die Standardabweichung des Mittelwertes (S). **, $p < 0,01$; mut/mut , α -Chimaerin-C1-Domänen knock in, $-/-$, α -Chimaerin $^{-/-}$.

3.4.6 Histologische Analyse der Gehirnmorphologie von α -Chimaerin-Mausmutanten

Zur Analyse der Gehirnmorphologie von homozygoten α -Chimaerin $^{mut/mut}$ - und α -Chimaerin $^{-/-}$ -Mäusen wurden Gehirnschnitte angefertigt und zur Visualisierung der Strukturen wurde eine Nissl-Färbung durchgeführt. Gefrierschnitte von Gehirnen mit Paraformaldehyd perfundierter Mäuse wurden mit dem Farbstoff Thionin versetzt. Dieser bindet an basophile Verbindungen wie RNA und DNA und färbt daher die Ribosomen und Nukleoli violett an. Somit werden nur die Zellkörper, nicht aber die Axone und Dendriten der Nervenzellen angefärbt. Abbildung 28 zeigt Nissl-gefärbte Sagittal-Schnitte von Mausgehirnen. Mit Ausnahme vergrößerter Ventrikel bei einigen α -Chimaerin $^{mut/mut}$ - und allen α -Chimaerin $^{-/-}$ -Mäusen konnten keine Anomalien festgestellt werden.

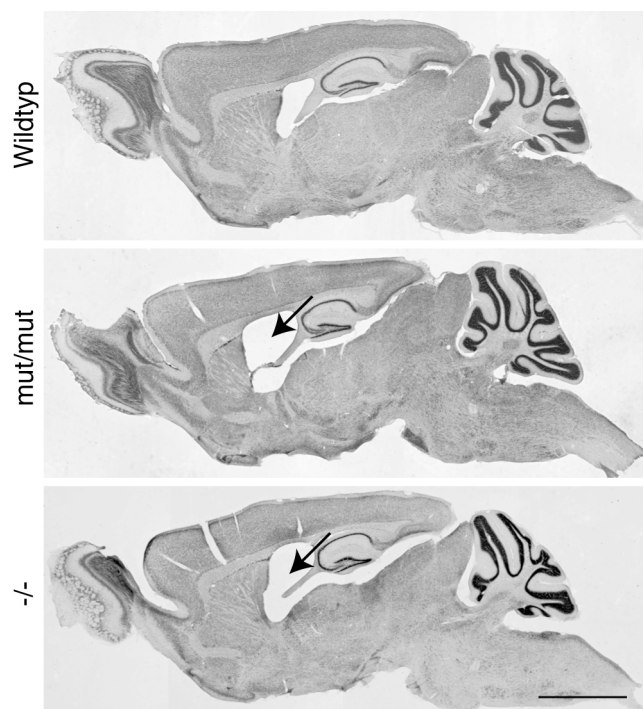


Abbildung 28: Übersichtsbilder sagittaler Gehirnschnitte zur Visualisierung der Morphologie von α -Chimaerin-Mausmutanten

Sagittale Gefrierschnitte adulter Wildtyp-, α -Chimaerin $^{mut/mut}$ - und α -Chimaerin $^{-/-}$ -Mäuse wurden einer Nissl-Färbung unterzogen. Tiere beider α -Chimaerin-Mausmutanten-Linien weisen vergrößerte Ventrikel auf (durch schwarze Pfeile gekennzeichnet). Pro Genotyp wurden Schnitte von jeweils sechs Tieren überprüft ($n=6$). Längensstandard 2500 μ m. mut/mut , α -Chimaerin $^{mut/mut}$; $-/-$, α -Chimaerin $^{-/-}$.

EphA4 $^{-/-}$ -und EphrinB3 $^{-/-}$ -Mäuse weisen im Bezug auf ihre Bewegungsabläufe einen Phänotyp auf (Dottori et al., 1998; Kullander et al., 2001a), der dem von α -Chimaerin-Mausmutanten sehr ähnlich ist. Bei verschiedenen *knock-in*-Mausmutanten, die eine selektive Störung der vorwärts-gerichteten Signalübertragung im Ephrin-EphA4-Signalweg aufweisen, wurde ebenfalls der Verlust der unilateralen Bewegungskontrolle festgestellt (Egea et al.,

2005; Kullander et al., 2001b). Im Gegensatz dazu weisen Tiere aus *knock-in*-Linien, bei denen nur der retrograde Ephrin-EphA4-Signalweg blockiert oder die vorwärts-gerichtete Signalübertragung konstitutiv aktiviert ist, diesen Phänotyp nicht auf (Egea et al., 2005; Yokoyama et al., 2001). Dies und die Tatsache, dass die Kinasedomäne von EphB1 im Hefe-Doppelhybrid-System als Interaktionspartner der α 2-Chimaerin-SH2-Domäne identifiziert werden konnte, weist auf eine Rolle von α 2-Chimaerin bei der vorwärts-gerichteten Ephrin-Eph-Signalübertragung hin. Für die EphA4^{-/-}- und EphrinB3^{-/-}-Linien wurde außerdem das Fehlen der anterioren Kommissur beschrieben, welche die beiden Hälften des olfaktorischen Systems verbindet. Die Untersuchungen der verschiedenen EphA4-*knock-in*-Linien führen dies auf rückwärts-gerichtete Ephrin-Eph-Signalübertragung zurück (Kullander et al., 2001b). Um zu überprüfen ob α -Chimaerine auch am reversen Ephrin-Eph-Signalweg beteiligt sind, wurden frontale Nissl-gefärbte Gehirnschnitte auf diese Gehirnstruktur hin untersucht. Wenn α -Chimaerine nur am vorwärts-gerichteten Ephrin-Eph-Signalweg beteiligt sind, sollte die anteriore Kommissur in den α -Chimaerin-Mausmutanten intakt sein. Abbildung 29 zeigt, dass dies der Fall ist.

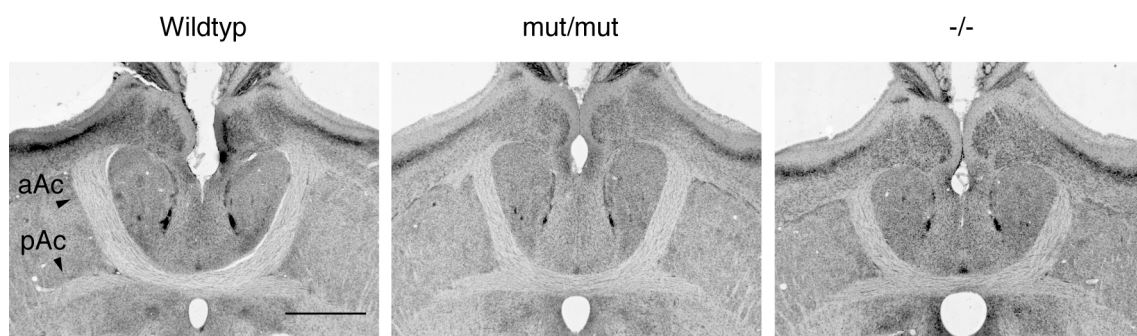


Abbildung 29: Morphologie der anterioren Kommissur in adulten α -Chimaerin-Mausmutanten
 Frontale Gefrierschnitte von adulten α -Chimaerin^{mut/mut}-, α -Chimaerin^{-/-}-Mäusen und Wildtyp-Kontrolltieren, wurden Nissl-gefärbt. Die anteriore Kommissur ist bei den α -Chimaerin-Mausmutanten normal entwickelt. Der anteriore (aAc)- und der posteriore (pAc) Anteil der anterioren Kommissur sind in der Wildtyp-Abbildung mit schwarzen Pfeilspitzen markiert. Pro Genotyp wurden jeweils sechs Tiere überprüft (n=6). Längenstandard: 1000 μ m. mut/mut, α -Chimaerin^{mut/mut}; -/-, α -Chimaerin^{-/-}.

Für verschiedene EphB- und EphrinB-*knock-out*- und -*knock-in*- und verschiedene EphA4/EphB- und EphrinB-doppel-*knock-out*-Mauslinien wurden außerdem morphologische Veränderungen unterschiedlichen Ausmaßes im Corpus Callosum beschrieben, der Kommissur, die die beiden Hemisphären des Großhirns verbindet (Mendes et al., 2006). Ob es sich hierbei um einen Defekt des vorwärts-gerichteten, des rückwärts-gerichteten oder des bidirektionalen Signalweges handelt, ist jedoch nicht zweifelsfrei geklärt (Cowan et al., 2004;

Henkemeyer et al., 1996; Mendes et al., 2006). Deshalb wurde auch diese Struktur mittels Nissl-gefärbter frontaler Gehirnschnitte untersucht. Aus Abbildung 30 geht hervor, dass auch das Corpus Callosum beider α -Chimaerin-Mausmutanten keinerlei Anomalien aufweist.

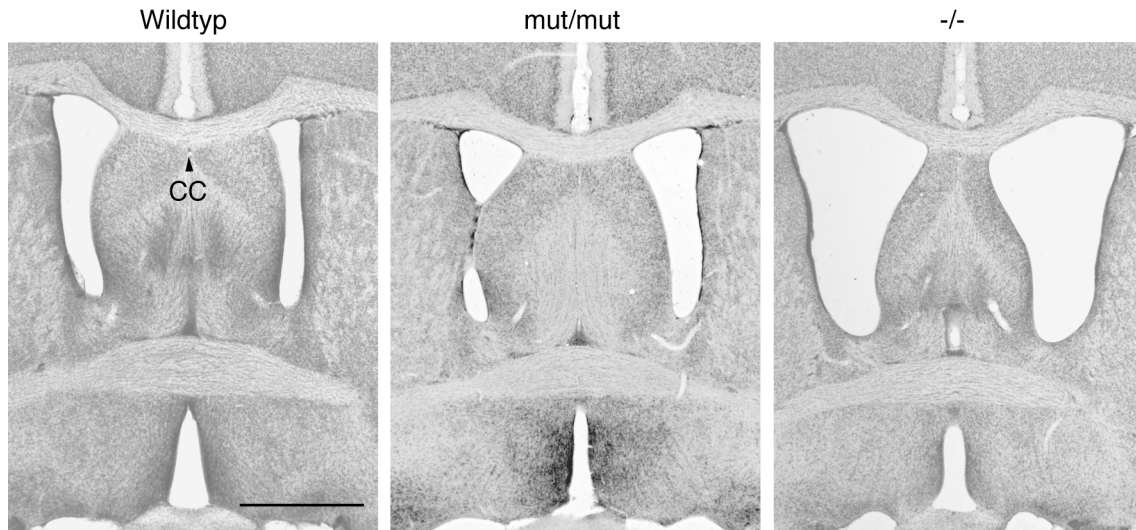


Abbildung 30: Morphologie des Corpus Callosum in adulten α -Chimaerin-Mausmutanten

Frontale Gefrierschnitte von adulten α -Chimaerin-C1-Domänen-*knock-in*- (*mut/mut*), α -Chimaerin-*knock-out*- (*-/-*) und Wildtyp-Gehirnen, wurden Nissl-gefärbt. Das Corpus Callosum (CC) ist bei den α -Chimaerin-Mausmutanten normal entwickelt. Das Corpus Callosum ist in der Wildtyp-Abbildung mit einer schwarzen Pfeilspitze markiert. Pro Genotyp wurden Schnitte von jeweils sechs Tieren überprüft ($n=6$). Längenstandard: 1000 μm . *mut/mut*, α -Chimaerin^{*mut/mut*}, *-/-*, α -Chimaerin^{*-/-*}.

3.4.7 Untersuchung der Morphologie des Rückenmarks von α -Chimaerin-Mausmutanten

Für EphA4^{*-/-*}- und EphrinB3^{*-/-*}-Mauslinien wurde gezeigt, dass diese Tiere eine veränderte Morphologie des dorsalen Funiculus (DF) im Rückenmark aufweisen (Dottori et al., 1998; Kullander et al., 2001a). Hier verlaufen die Axone des CST. Diese Fasern haben ihren Ursprung in Neuronen der Schicht 5 des Motorkortex und projizieren über die Pyramidenbahnen ins Rückenmark. 90-95 % der Fasern kreuzen die Mittellinie auf Höhe der Medulla oblongata an der Pyramidenkreuzung und durchlaufen die kontralaterale Seite des Rückenmarks durch den DF. Zielzellen des CST sind Interneurone des Rückenmarks und alpha-Motoneurone. Zur Untersuchung der Morphologie des Rückenmarks, wurden homozygote Mäuse beider α -Chimaerin-Linien und Wildtyp-Kontrolltiere mit Paraformaldehyd perfundiert. Anschließend wurde das Rückenmark entfernt und mit Hilfe eines Vibratoms geschnitten. Die Schnitte wurden, solange sie feucht waren, im Dunkelfeld eines Lichtmikroskops analysiert. Abbildung 31A zeigt repräsentative Schnitte aus der Lumbalregion des Rückenmarks von α -Chimaerin^{*mut/mut*}- und α -Chimaerin^{*-/-*}-Mäusen und

Wildtyp-Kontrolltieren. Die Quantifizierung (Abb. 31C) der Höhe des DF im Verhältnis zur Gesamthöhe des Rückenmarks zeigt, dass in beiden α -Chimaerin-Mausmutanten-Linien die Höhe des DF reduziert ist. Außerdem ist der DF breiter. Dieser Phänotyp ist bei den α -Chimaerin^{-/-}-Tieren stärker ausgeprägt als bei den α -Chimaerin^{mut/mut}-Tieren. Die Verkürzung des DF führt außerdem zu einer Verbreiterung der dorsal zum zentralen Kanal (ZK) gelegenen grauen Substanz (DGS).

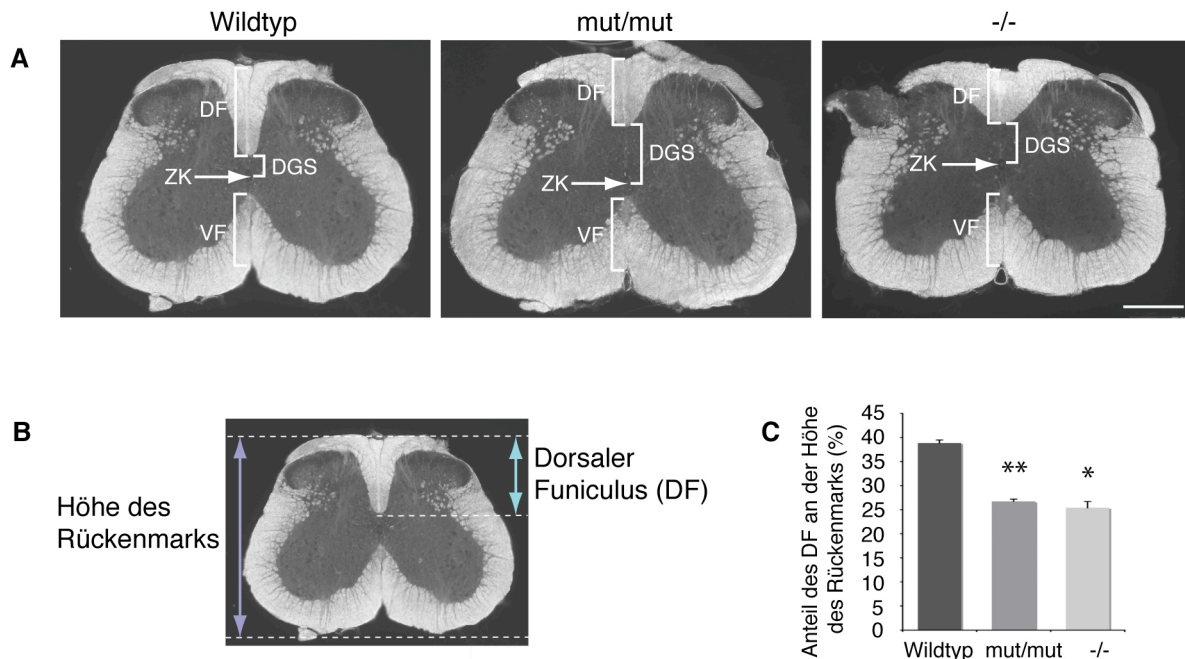


Abbildung 31: Morphologie des Rückenmarks in adulten α -Chimaerin-Mausmutanten

(A) Repräsentative Dunkelfeldaufnahmen von frontalen Vibratomschnitten des Rückenmarks adulter α -Chimaerin^{mut/mut}-, α -Chimaerin^{-/-}-Mäuse und Wildtyp-Kontrolltiere. Der DF ist in α -Chimaerin-Mausmutanten kürzer und breiter als in Kontrolltieren. (B) Schematische Darstellung der Messung der Höhe des DF und des Rückenmarks für die Quantifizierung des verkürzten DF. (C) Balkendiagramm der Quantifizierung der Höhe des DF. Pro Genotyp wurden jeweils sieben Schnitte von jeweils drei Tieren überprüft (n=3). Die Fehlerindikatoren zeigen den Standardfehler des Mittelwertes (SEM)*, P<0,05;**P<0,01. Längenstandard: 500 μ m. mut/mut, α -Chimaerin^{mut/mut}; -/-, α -Chimaerin^{-/-}; DF, dorsaler Funiculus; DGS, dorsal zum zentralen Kanal gelegene graue Substanz; VF, ventraler Funiculus; ZK, zentraler Kanal.

3.4.8 Markierung der CST-Fasern

Durch den DF verlaufen die Axone des CST. Nachdem sie auf Höhe der Medulla oblongata auf die kontralaterale Seite ihres Ursprungs gekreuzt haben, werden sie durch die Expression von EphrinB3 an der Mittellinie und von EphA4 in ihren Wachstumskegeln an der Rückkreuzung der Mittellinie gehindert (Coonan et al., 2001; Kullander et al., 2001a; Yokoyama et al., 2001). Dies wurde unter anderem mit Hilfe von Experimenten gezeigt, bei denen eine fluoreszierende Substanz (Biotin-Dextran-Amin) in den Motorkortex von

anästhesierten Mäusen injiziert und die Tiere nach einer Woche mit Paraformaldehyd perfundiert wurden, um dann das Rückenmark zu untersuchen. Dieses Experiment wurde für homozygote α -Chimaerin-Mausmutanten und Wildtyp-Kontrolltiere von Dr. Joaquim Egea aus der Arbeitsgruppe von Prof. Dr. Rüdiger Klein am Max-Planck-Institut für Neurobiologie in Martinsried durchgeführt. Die Analyse der Rückenmarkschnitte nach Markierung des CST zeigte, dass in den α -Chimaerin-Mausmutanten die CST-Axone im DF korrekt auf der Seite kontralateral zur Markierungsinjektion positioniert sind, jedoch irrtümlich über die Mittellinie auf die ipsilaterale Seite zurückkreuzen, sobald sie in die graue Substanz projizieren (Abb. 32A). Dieser Phänotyp stimmt mit dem von EphA4^{-/-}- und EphrinB3^{-/-}-Mäusen und EphA4-*knock-in*-Mäusen, bei denen selektiv die vorwärts-gerichtete Signalübertragung des Ephrin-EphA4-Signalweges inhibiert ist, überein. Die Quantifizierung von Rückenmarkschnitten zeigt, dass auch dieser Phänotyp bei den α -Chimaerin^{-/-}-Mäusen ausgeprägter ist als bei den α -Chimaerin^{mut/mut}-Mäusen.

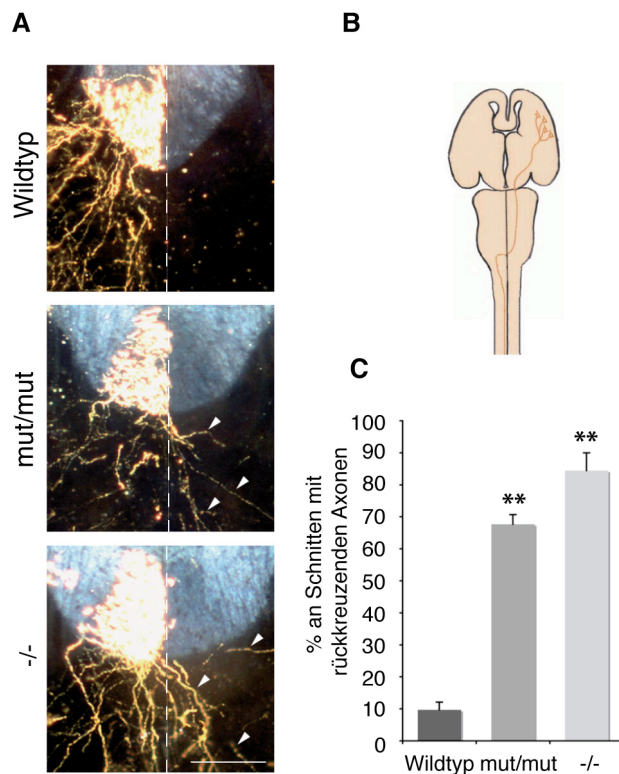


Abbildung 32: Markierung von CST Axonen mit Biotin-Dextran-Amin

(A) Repräsentative Aufnahmen von frontalen Gefrierschnitten (15 μ m) des Rückenmarks adulter α -Chimaerin^{mut/mut}-, α -Chimaerin^{-/-}-Mäuse und Wildtyp-Kontrolltiere nach Injektion von Biotin-Dextran-Amin in den Motorkortex anästhesierter Tiere. Die Mäuse wurden 7 Tage nach der Markierungsinjektion mit 4% Paraformaldehyd perfundiert und das Rückenmark wurde entnommen. In beiden α -Chimaerin-Mausmutanten kreuzen Axone irrtümlich zurück über die Mittellinie. (B) Schematische Darstellung des Verlaufs der CST-Axone, die ihren Ursprung im Motorkortex haben und die Mittellinie auf Höhe der Medulla oblongata kreuzen, um dann auf der kontralateralen Seite des Rückenmarks ihre Zielzellen zu erreichen. (C) Balkendiagramm der Quantifizierung der Rückenmarkschnitte, in denen rückkreuzende Axone identifiziert wurden. Es wurden jeweils ca. 40 Schnitte pro Tier von jeweils drei Tieren pro Genotyp überprüft (n=3). Die Fehlerindikatoren zeigen den Standardfehler des Mittelwertes (SEM). **, p<0,01. Längenstandard: 100 μ m. mut/mut, α -Chimaerin^{mut/mut}; -/-, α -Chimaerin^{-/-}.

3.4.9 Elektrophysiologische Untersuchungen der Bewegungskontrolle am isolierten Rückenmark

Die kaninchenartige Fortbewegung der α -Chimaerin-Mausmutanten wird zu einem Zeitpunkt sichtbar (ca. P7), an dem in der Entwicklung der Maus die CST-Axone ihre Zielzellen im lumbalen Bereich des Rückenmarks noch nicht erreicht haben (Gianino et al., 1999). Daher ist es zu vermuten, dass die Rückkreuzung von CST-Axonon über die Mittellinie nicht für den Verlust der unilateralen Bewegungskontrolle in den α -Chimaerin- und den beschriebenen EphA4- und EphrinB3-Mutanten, verantwortlich ist.

Die neurophysiologischen Mechanismen, welche die Lokomotion der Vertebraten steuern und ausführen sind noch nicht bis ins Detail geklärt. Eine wichtige Komponente sind die so genannten *Central Pattern Generators* (CPGs), lokale neuronale Netzwerke des Rückenmarks (Grillner und Wallen, 1985; Kiehn, 2006), die auch nach vollständiger Isolierung des Rückenmarks vom Gehirn rhythmische Bewegungen der Extremitäten auslösen können (Cazalets et al., 1995; Kiehn und Kjaerulff, 1998). Die CPGs, die die Vorderextremitäten kontrollieren sind in der cervicalen Region des Rückenmarks lokalisiert (Yamaguchi, 2004), während die Hinterextremitäten von CPGs im Lumbalbereich des Rückenmarks gesteuert werden (Grillner, 1981). Studien zur Aufklärung der Mechanismen der Lokomotion haben sich vor allem auf die CPGs, die im Lumbalbereich des Rückenmarks lokalisiert sind, konzentriert. Schlüsselkomponenten des Laufens sind der Rhythmus, die ipsilaterale Koordination der Beuger und Strecker und die rechts/links-Koordination (Kiehn, 2006). Zur Überprüfung der Funktionsfähigkeit der CPGs in α -Chimaerin^{-/-}-Mäusen wurden elektrophysiologische Ableitungen von Nervenwurzeln isolierter Rückenmarkpräparationen neugeborener Mäuse (postnataler Tag 0-3) nach Applikation von NMDA, Serotonin und Dopamin vorgenommen. Diese Experimente wurden von Henrik Gezelius im Labor von Prof. Dr. Klas Kullander an der Universität von Uppsala in Schweden durchgeführt. Aufgrund des hohen Aufwands, den diese Experimente erfordern, wurden nur die α -Chimaerin^{-/-}-Mäuse und Wildtyp-Kontrolltiere, jedoch nicht die α -Chimaerin^{mut/mut}-Mäuse untersucht. Die Abbildungen 2A und 2D des Anhangs zeigen Ableitungen der rechten und der linken Nervenwurzeln des Lumbalsegments 2 (rL2 bzw. lL2) und der linken Nervenwurzeln des Lumbalsegments 5 (lL5). Ein Vergleich der Aktivitäten von rL2 und lL2 zeigt für Wildtyp-Tiere (A) eine rechts/links Alternierung von Aktivitäten der Nervenwurzeln eines Segments (intra-segmentale Ableitung). Der Vergleich der Aktivitäten von Nervenwurzeln einer Seite zweier unterschiedlicher Segmente (lL2 und lL5), zeigt hingegen die Alternierung von

Beugung und Streckung (intersegmentale Ableitung). Die Alternierung zwischen Beugung und Streckung ist bei den α -Chimaerin^{-/-}-Tieren erhalten (D). Im Gegensatz zu den Wildtyp-Mäusen findet jedoch zwischen den Aktivitäten von rL2 und lL2 keine Alternierung statt, sondern die Aktivitäten treten viel mehr unkoordiniert auf. Dies ist mit Hilfe von zirkulären Phasendiagrammen für Wildtyp-Tiere in Abbildung 2B und 2C und für α -Chimaerin^{-/-}-Tiere in Abbildung 2E und 2F des Anhangs nochmals dargestellt.

3.4.10 Markierung von kommissuralen Interneuronen des Rückenmarks mittels fluoreszierender Farbstoffe

Ein wichtiger Bestandteil der CPGs, welche die Lokomotion kontrollieren, sind kommissurale Interneurone (CINs). Diese projizieren Axone über die Mittellinie des Rückenmarks, um synaptische Kontakte mit Motoneuronen und/oder anderen Interneuronen auszubilden. CINs, werden für die Kontrolle der rechts/links Koordination der Bewegung verantwortlich gemacht (Kiehn, 2006). Eine Misslokalisierung von CINs in α -Chimaerin^{-/-}-Mäusen könnte daher den beobachteten Phänotyp von unkoordinierter rechts/links Rhythmik analysierter Nervenwurzel-Aktivitäten bei den elektrophysiologischen Messungen, erklären. CINs können in intrasegmentale und intersegmentale CINs unterteilt werden. Die intersegmentalen CINs haben lange Axone, die mindestens über zwei Segmente projizieren. Sie können nochmals in aufsteigende (*ascending* CINs, aCINs), absteigende (*descending* CINs, dCINs) und sich gabelnde (*bifurcating* CINs, adCINs) CINs unterteilt werden. Um die Lage dieser Neuronen und ihrer projizierenden Fasern in den α -Chimaerin^{-/-}-Mäusen zu überprüfen, wurden homozygoten Tieren dieser Linie und Wildtyp-Kontrolltieren die fluoreszierenden Farbstoffe Fluorescein-Dextran-Amin (FDA) und Rhodamin-Dextran-Amin (RDA) in das ventrale Rückenmark appliziert. Es wurde sowohl eine Markierung von intrasegmentalen wie auch von intersegmentalen CINs vorgenommen (Abb. 3A und 3B des Anhangs). Dieses Experiment wurde von Nadine Rabe im Labor von Prof. Dr. Klas Kullander an der Universität von Uppsala in Schweden durchgeführt. Aus Abbildung 3C bis 3R des Anhangs ist ersichtlich, dass im Rückenmark der α -Chimaerin^{-/-}-Mäusen keine offensichtlichen Defekte bezüglich der Position und Anzahl von CINs festzustellen sind. Allerdings wurden durch diese Markierungsmethode bei α -Chimaerin^{-/-}-Mäusen Axone gefärbt, die die Mittellinie des Rückenmarks dorsal und ventral von zentralen Kanal kreuzten (Abb. 3E, 3F und 3M bis 3R des Anhangs). Diese Beobachtung wurde bereits bei EphA4^{-/-}-Mäusen

gemacht, bei denen gezeigt werden konnte, dass es sich hierbei um normalerweise EphA4-positive, ipsilateral verbleibende Interneurone handelt (Kullander et al., 2003). Diese irrtümlich die Mittellinie kreuzenden exzitatorischen und partiell rhythmisch aktiven Interneurone, wurden für die Synchronisierung der Bewegung der linken und rechten Extremitäten verantwortlich gemacht (Butt et al., 2005; Kullander et al., 2003).

3.4.11 Induktion des Wachstumskegelkollaps in kultivierten, kortikalen Neuronen von α -Chimaerin^{mut/mut}- und α -Chimaerin^{-/-}-Mäusen

Die Bindung vorkomplexierter Ephrine an den Eph-Rezeptor induziert die Bildung von Rezeptor-Komplexen und führt dadurch zu seiner Autophosphorylierung. Ein nicht bis in alle Einzelheiten geklärt Signalübertragungsmechanismus führt dann zum Kollaps des den Rezeptor exprimierenden Wachstumskegels. Ob in Neuronen, die kein Gesamtlängen- α -Chimaerin (α -Chimaerin^{-/-}) oder nur ein geringes Maß an verkürztem α 2-Chimaerin (α -Chimaerin^{mut/mut}) exprimieren, die Signalübertragung, welche zur Induktion des Wachstumskegelkollaps notwendig ist, noch stattfindet, wurde mit dissoziierten, kultivierten, kortikalen Neuronen überprüft. Hierfür wurden kortikale Neuronen am Tag 16,5 der embryonalen Entwicklung aus dem späteren Motorkortex, in dem die CST-Axone ihren Ursprung haben, dissoziiert und in Kultur genommen. In einer früheren Studie konnte bereits gezeigt werden, dass ca. 80% dieser Neuronen den EphA4-Rezeptor exprimieren (Kullander et al., 2001a) und sie sich deshalb besonders gut für ein solches Experiment eignen. Nach 36 Stunden wurde der Wachstumskegelkollaps durch Zugabe der vorkomplexierten Liganden Fc-EphrinA1, Fc-EphrinB3 oder Fc (Kontrolle) induziert. Fc-EphrinA1 und Fc-EphrinB3 sind lösliche rekombinante Fusionsproteine der extrazellulären Domäne des jeweiligen Ephrins und des Fc-Fragments von humanen IgG-Antikörpern. Nach der Stimulation wurden die Neuronen mit Paraformaldehyd fixiert und das Aktinzytoskelett mit dem Toxin des Pilzes *Aminata phalloides*, Phalloidin, angefärbt.

Die Auswertung des Experiments erfolgte durch Klassifizierung der Neuronen. Es wurde bewertet, ob ein Neuron einen nicht kollabierten, unveränderten Wachstumskegel mit der typischen handartigen Struktur und starker Aktin-Anfärbung oder einen kollabierten Wachstumskegel mit schwacher Aktin Anfärbung und keinen Filopodien an der Spitze des Axons aufwies. Bei dieser Auswertung wurden nur Neurone gezählt, bei denen das Axon klar zu identifizieren war. Ein Neurit wurde als Axon gewertet, wenn er mindestens doppelt so

lang wie die anderen Neuriten war. Die Ergebnisse sind in Abbildung 33 dargestellt. Die Analyse ergab, dass Neuronen homozygoter Tiere beider α -Chimaerin-Mausmutanten nach Induktion des Wachstumskegelkollapses durch EphrinB3 und EphrinA1 eine Reduktion der Anzahl an kollabierten Wachstumskegeln im Vergleich zu Neuronen aus Wildtyp-Geschwistern zeigten. Auch dieser Phänotyp ist bei den α -Chimaerin^{-/-}-Tieren ausgeprägter als bei den α -Chimaerin^{mut/mut}-Tieren.

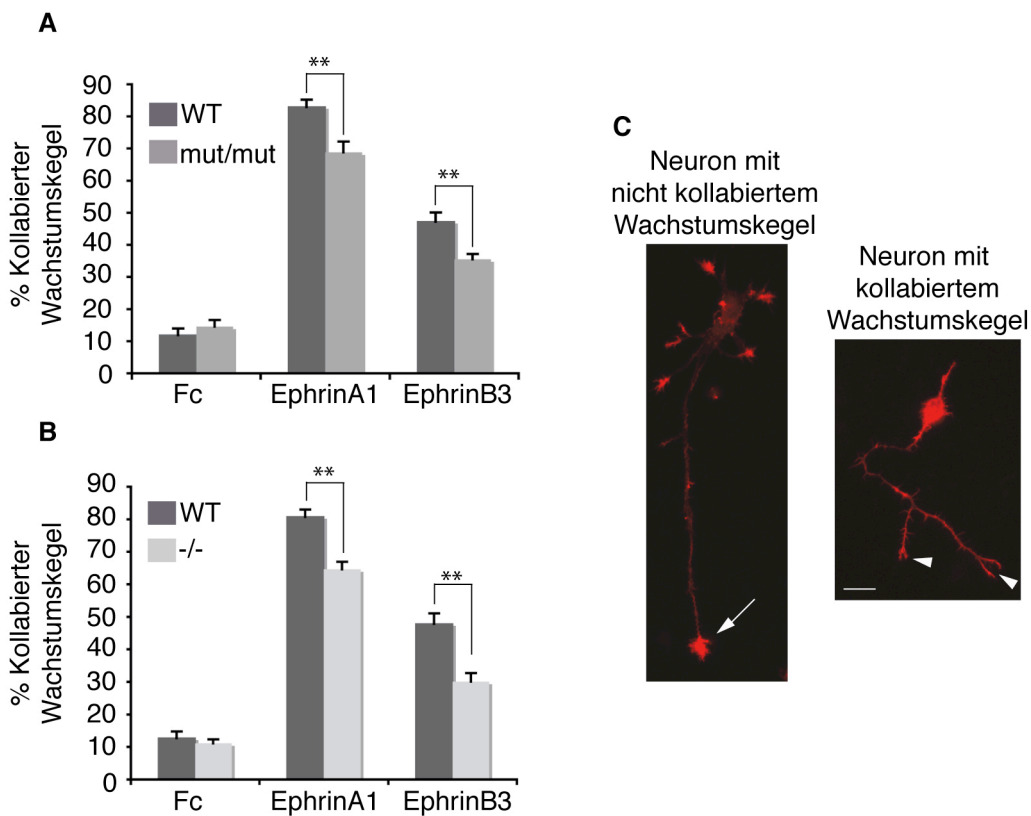


Abbildung 33: Induktion des Wachstumskegelkollapses durch die Liganden EphrinB3 und EphrinA1 in kultivierten, kortikalen Neuronen von α -Chimaerin^{mut/mut}- und α -Chimaerin^{-/-}-Mäusen

Dissoziierte, kultivierte, kortikale Neuronen aus dem embryonalen (E16,5) Motorkortex wurden nach 36 Stunden mit 2 μ g/ml vorkomplexiertem Fc-EphrinA1, Fc-EphrinB3 oder Fc (Kontrolle) stimuliert. Nach 30 Minuten wurden die Neuronen fixiert und das Aktinzytoskelett wurde mit Phalloidin angefärbt. **(A, B)** Balkendiagramme der Quantifizierung von kollabierten Wachstumskegeln von α -Chimaerin^{mut/mut}- (**A**) und α -Chimaerin^{-/-}-Neuronen (**B**) nach Ligandenstimulation mit EphrinA1 oder EphrinB3. α -Chimaerin^{mut/mut}- und α -Chimaerin^{-/-}-Neurone zeigen eine verminderte Anzahl kollabierter Wachstumskegel im Vergleich zu Neuronen aus Wildtyp-Geschwistertieren. **(C)** Repräsentative Beispiele von Neuronen, deren Wachstumskegel als nicht kollabiert (links, mit einem weißen Pfeil gekennzeichnet) oder kollabiert (rechts, mit weißen Pfeilspitzen gekennzeichnet) klassifiziert wurden. WT, Wildtyp; mut/mut, α -Chimaerin^{mut/mut}; -/-, α -Chimaerin^{-/-}; Fc, Fragment *crystallizable*.

3.4.12 Immunoblot-Analyse der EphA4- und β -Chimaerin-Expression und des Phosphorylierungsstatus von EphA4 in kultivierten, kortikalen Neuronen von α -Chimaerin^{-/-}-Mäusen

Die Reduktion der Anzahl kollabierter Wachstumskegel nach Ligandenstimulation in Neuronen von α -Chimaerin^{mut/mut} - und α -Chimaerin^{-/-}-Mäusen könnte nicht nur durch eine gestörte Signalübermittlung, sondern auch durch eine verringerte EphA4-Expression in diesen Neuronen oder einen veränderten Phosphorylierungsstatus von EphA4 erklärt werden. Um dies zu prüfen, wurden kortikale kultivierte Neuronen (E16,5) von α -Chimaerin^{-/-}-Mäusen und Wildtyp-Kontrolltieren 36 Stunden nach Inkulturnahme mit fünf μ g/ml vor-komplexiertem Fc-EphrinA1 oder Fc (Kontrolle) stimuliert. Anschließend wurden die Neuronen in Gegenwart von Phosphataseinhibitoren lysiert und EphA4 mit einem EphA4-spezifischen Antikörper immunpräzipitiert. Das Immunpräzipitat und das Lysat wurden mit SDS-PAGE getrennt und mittels Immunoblot-Analyse mit einem anti-Phosphotyrosin-Antikörper und/oder einem anti-EphA4-Antikörper untersucht. Abbildung 34A zeigt, dass weder die Expression von EphA4, noch der Phosphorylierungsstatus nach EphrinA1-Stimulation in Neuronen von α -Chimaerin^{-/-}-Mäusen im Vergleich zu Neuronen aus Kontrolltieren verändert ist.

Die Reduktion der Anzahl kollabierter Wachstumskegel nach Ligandenstimulation ist zwar signifikant, aber nicht bis auf den Kontroll-Level nach Fc-Stimulation vermindert. Dass im Hefedoppelhybridsystem auch die β 2-Chimaerin-SH2-Domäne mit EphrinB1 (s. 2.2) und wie später gezeigt wird, auch mit EphA4 (s. 2.5.1) interagiert, legt den Schluss nahe, dass α 2-Chimaerin und β 2-Chimaerin zumindest zum Teil funktionell redundant sind. Bisher wurde jedoch keine β 2-Expression im Motorkortex beschrieben. Um zu untersuchen ob β 2-Chimaerin im Motorkortex exprimiert wird, wurden Motorkortexhomogenate von E18-Tieren einer Immunoblot-Analyse unterzogen. Hierfür wurden α -Chimaerin^{-/-}-, β -Chimaerin^{-/-}-Mäuse, die für dieses Experiment von Frau Dr. Andrea Betz zur Verfügung gestellt wurden, und die jeweiligen Wildtyp-Kontrolltiere verwendet. Aus Abbildung 34B ist ersichtlich, dass zu diesem Zeitpunkt der Entwicklung eine schwache β 2-Chimaerin-Expression im Motorkortex nachgewiesen werden kann. Dies könnte eine Erklärung für die verbliebene Fähigkeit zum Wachstumskegelkollaps der α -Chimaerin^{-/-}- und α -Chimaerin^{mut/mut}-Neuronen sein.

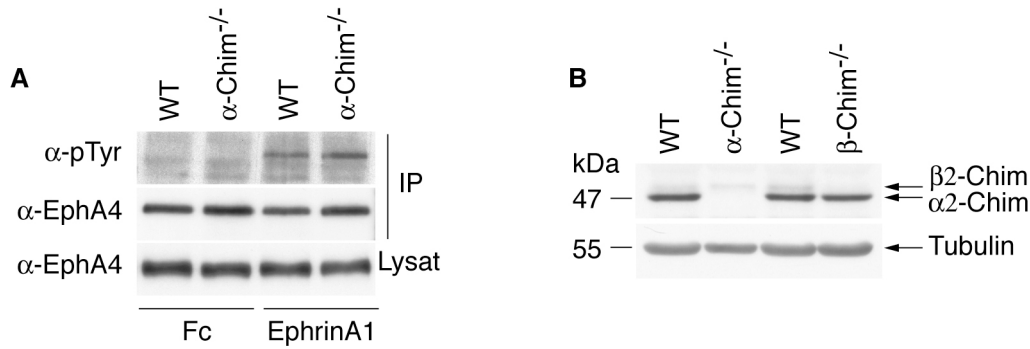


Abbildung 34: Immunoblot-Analysen der EphA4-Expression und des Phosphorylierungsstatus von EphA4 in kultivierten, kortikalen Neuronen und der Expression von β2-Chimaerin im Motorkortex

(A) Kultivierte, kortikale Neuronen von α -Chimaerin^{-/-}-Mäusen oder Wildtyp-Kontrolltieren wurden nach 36 Stunden in Kultur mit 5 μ g/ml vorkomplexiertem Fc-EphrinA1 oder Fc für 30 Minuten stimuliert und anschließend lysiert. EphA4 wurde immunpräzipitiert und die Lysate und Immunpräzipitate wurden mittels anti-Phosphotyrosin- und anti-EphA4-Antikörpern analysiert. Es sind keine Veränderungen der Expression oder des Phosphorylierungsstatus feststellbar. (B) Homogenate vom Motorkortex aus α -Chimaerin^{-/-}- oder β -Chimaerin^{-/-}-Mäusen und den jeweiligen Wildtyp-Kontrolltieren (E18) wurden mittels Immunoblot auf die Expression von β 2-Chimaerin getestet. β 2-Chimaerin ist im Motorkortex schwach exprimiert. WT, Wildtyp; α -Chim^{-/-}, α -Chimaerin; β -Chim^{-/-}, β -Chimaerin^{-/-}; E18, embryonaler Tag 18.

3.5 Biochemische Analyse der Interaktionen von α -Chimaerinen

Die vorangegangenen Experimente belegen, dass α -Chimaerine eine Rolle in der vorwärtsgerichteten Ephrin-EphA4-Signalübertragung spielen. Die molekulare Interaktion zwischen α -Chimaerinen und EphA4 sollte mit Hilfe von biochemischen Experimenten charakterisiert werden. Des Weiteren sollte die Interaktion zwischen α -Chimaerinen und Nck (Wells et al., 2006), einem ebenfalls an der Ephrin-Eph-Signalübertragung beteiligten Adaptermolekül, näher charakterisiert werden.

3.5.1 Hefe-Doppelhybrid-Experimente zur Untersuchung der Interaktion zwischen der α 2-Chimaerin- und β 2-Chimaerin-SH2-Domäne und der Kinasedomänen von EphB1 und EphA4

In dem unter 2.2 beschriebenen Hefe-Doppelhybrid-Experiment wurde die Kinasedomäne von EphB1 als Interaktionspartner der α 2-Chimaerin-SH2-Domäne identifiziert. Hierbei wurde ein α 2-Chimaerin-SH2-Src-Kinase-Köderkonstrukt verwendet. Aufgrund des Phänotyps der α -Chimaerin^{mut/mut}- und α -Chimaerin^{-/-}-Mäuse sollte auf eine Übertragbarkeit dieses Ergebnisses auf EphA4 getestet werden. Hierfür wurden folgende Kotransformationen durchgeführt:

- α 2-Chimaerin-SH2-Src-Kinase + EphB1 (AS 632-902)
- α 2-Chimaerin-SH2-Src-Kinase + EphA4 (AS 634-902)
- β 2-Chimaerin-SH2-Src-Kinase + EphB1 (AS 632-902)
- β 2-Chimaerin-SH2-Src-Kinase + EphA4 (AS 634-902)

Die kotransformierten Hefen wurden auf histidinfreiem Selektionsmedium ausgebracht, das nur das Wachstum von Hefeklonen gestattet, die miteinander interagierende Proteine exprimieren. Für Kontrollzwecke wurden ein Lamin-Köderkonstrukt, ein Köderkonstrukt, das nur die cDNA der Src-Kinasedomäne enthält, ein Köderkonstrukt, das die Src-SH2-Domäne fusioniert an die Src-Kinasedomäne beinhaltet, und ein Köderkonstrukt, das nur die α 2-Chimaerin-SH2-Domäne enthält, ebenfalls mit dem EphB1-oder EphA4-Beutekonstrukt kotransformiert. Abbildung 35 zeigt das relative Wachstum der kotransformierten Hefen auf Mangelmedium und die schematische Darstellung der beiden Proteine. Bei allen Hefen, die mit Konstrukten, die für eine der beiden Chimaerin-SH2-Domänen fusioniert an die Src-Kinasedomäne kodieren, und mit Konstrukten, die eine der beiden Eph Kinasedomänen kodieren, kotransformiert wurden, konnte sehr starkes Wachstum auf dem Mangelmedium beobachtet werden.

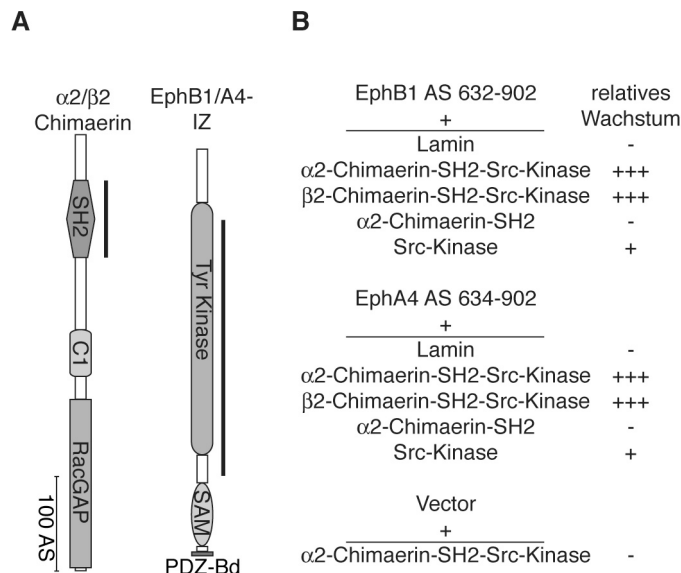


Abbildung 35: Hefe-Doppelhybrid-Experiment zur Untersuchung der EphB1/EphA4-Chimaerin-Interaktion

(A) Schematische Darstellung von α 2- bzw. β 2-Chimaerin und des intrazellulären Bereichs von EphA4 bzw. EphB1. Die AS, die von den jeweiligen Köder- bzw. Beutekonstrukten kodiert werden, sind mit schwarzen Balken gekennzeichnet. (B) Klassifizierung des relativen Wachstums von L40-Hefe auf histidinfreiem Mangelmedium nach Kotransformation mit den angegebenen Konstrukten. Klassifizierung:

- kein Wachstum; + schwaches Wachstum; ++ starkes Wachstum; +++ sehr starkes Wachstum. EphB1/A4-IZ, intrazellulärer Bereich von EphB1 bzw. EphA4; SH2, SH2-Domäne; C1, C1-Domäne; RacGAP, RacGAP-Domäne; AS, Aminosäuren; Tyr Kinase, Tyrosin-Kinasedomäne; SAM, *sterile α -motif*-Domäne; PDZ-BD, PDZ-Bindungsstelle; α 2-Chimaerin-SH2-Src-Kinase, α 2-Chimaerin-SH2-Domäne fusioniert an die Kinasedomäne der Src-Kinase; β 2-Chimaerin-SH2-Src-Kinase, β 2-Chimaerin-SH2-Domäne fusioniert an die Kinasedomäne der Src-Kinase; α 2-Chimaerin-SH2, α 2-Chimaerin-SH2-Domäne; Src-Kinase, Kinasedomäne der Src-Kinase.

3.5.2 Kosedimentationsexperimente zur Charakterisierung der α -Chimaerin-EphA4-Interaktion

Zur Verifizierung der molekularen Interaktion zwischen α -Chimaerinen und EphA4 wurden Kosedimentationsexperimente mit in *E. coli* exprimierten, an Glutathion-Sepharose immobilisierten Glutathion-S-Transferase-(GST)- α -Chimaerin-Fusionsproteinen und mit in 293FT-Zellen überexprimiertem EphA4 durchgeführt. Als Negativkontrolle diente GST. Für ein erstes Experiment wurden folgende GST- α -Chimaerin-Fusionsproteine verwendet: GST- α 1-Chimaerin, GST- α 2-Chimaerin, α 2-Chimaerin (1-183)-GST und α 2-Chimaerin (1-183)^{R73L}-GST. α 2-Chimaerin (1-183)-GST beinhaltet den N-Terminus, die SH2-Domäne und Teile der SH2-Domänen-C1-Domänen-Verbindungsregion von α 2-Chimaerin. Die R73L Mutation führt zu einem Verlust der Affinität der SH2-Domäne für phosphorylierte Tyrosinreste (Hall et al., 2001). EphA4 wurde in Wildtyp-Form (EphA4 WT) oder als EphA4^{K653M}, in einer Kinase-inaktiven Form (*kinase dead*, KD; Kullander et al., 2001b) verwendet. Es wurden jeweils gleiche Mengen der verschiedenen GST-Fusionsproteine und der 293FT-Zelllysate eingesetzt. Nach Inkubation der Zelllysate mit dem immobilisierten Fusionsprotein und intensivem Waschen wurde gebundenes Material über SDS-PAGE getrennt und mit Hilfe der Immunoblot-Analyse unter Verwendung eines anti-EphA4 und eines anti-Phosphotyrosin Antikörpers ausgewertet. Abbildung 36A zeigt, dass sowohl GST- α 1-Chimaerin als auch GST- α 2-Chimaerin mit EphA4 kosedimentiert wurden. Dieses Ergebnis wurde nicht erwartet, da α 1-Chimaerin keine SH2-Domäne aufweist und die Interaktion zwischen α 2-Chimaerin und EphA4 in der Hefe mit einem Köderkonstrukt nachgewiesen wurde, welches nur die SH2-Domäne (fusioniert an die Kinasedomäne der Src-Kinase) beinhaltet. Offensichtlich besitzt somit auch α 1-Chimaerin eine EphA4-Bindungsstelle. Die Bindung von GST- α 1-Chimaerin an EphA4 ist sogar stärker als die von GST-Chimaerin an EphA4. Dies hängt vermutlich mit der unterschiedlichen Tertiärstruktur der α -Chimaerine zusammen. α 1-Chimaerin bindet mit gleicher Affinität sowohl an den aktiven (EphA4 WT) wie an den inaktiven (EphA4 KD) Rezeptor. Dies wurde mit einem in

Abbildung 36B gezeigten Experiment, in dem unterschiedliche Mengen an GST- α 1-Chimaerin eingesetzt wurden, bestätigt. Im Gegensatz dazu bindet GST- α 2-Chimaerin mit höherer Affinität an den aktiven als an den inaktiven EphA4-Rezeptor. α 2-Chimaerin (1-183)-GST bindet mit etwas höherer Affinität an den aktivierten Rezeptor, als GST- α 2-Chimaerin, während die Bindung an den inaktiven Rezeptor für beide Fusionsproteine vergleichbar ist. Das α 2-Chimaerin (1-183)^{R73L}-GST Fusionsprotein bindet fast gar nicht an den aktiven, jedoch noch immer an den inaktiven Rezeptor. In Abbildung 36C ist die Bindung von GST- α 1-Chimaerin und GST- α 2-Chimaerin an EphA4 WT, EphA4^{Y595F/Y604F} (EphA4 FF) und EphA4^{Y595E/Y604E} (EphA4 EE) gezeigt. Diese Mutationen in der Juxtamembranregion von EphA4 verhindern die Bindung von SH2-Domänen-Proteinen an diese Tyrosinreste (Cowan et al., 2005; Kullander et al., 2001b), EphA4 FF hat aufgrund der fehlenden Autophosphorylierung nur eine geringe Kinase-Aktivität, während die Kinase von EphA4 EE aufgrund der negativen Ladung der Glutamatreste und eine durch diese verhinderte Autoinhibition, konstitutiv aktiv ist (Egea et al., 2005; Kullander et al., 2001b). Der Vergleich mit EphA4 WT sollte zeigen, ob nur die EphA4-Kinasedomäne, die im Hefedoppelhybrid-Experiment für die Interaktion ausreichend war, bindet oder ob auch die Juxtamembranreste, für die mehrere Interaktionen mit SH2-Domänen-Proteinen in der Literatur beschrieben sind (Übersichtsartikel: Kullander und Klein, 2002), an α -Chimaerine binden. Dieses Experiment zeigte, dass die Juxtamembranreste von EphA4 keinen Einfluss auf die Bindung an α -Chimaerine haben. Um die Beteiligung der SH2-Domäne an der α 2-Chimaerin-EphA4 Interaktion zu untersuchen, wurde ein weiteres Kosedimentationsexperiment mit einem GST- α 2-Chimaerin (Δ 55-129) (GST- α 2-Chimaerin Δ SH2) Fusionsprotein durchgeführt, dem die SH2-Domäne fehlt. Aus Abbildung 36D ist ersichtlich, dass auch dieses Fusionsprotein an EphA4 bindet. Auch hier ist, wie auch bei GST-Gesamtlängen- α 2-Chimaerin, die Affinität für den aktiven Rezeptor höher, als für den inaktiven. Dieses Ergebnis zeigt, dass α 2-Chimaerin eine weitere EphA4-Bindungsstelle außerhalb der SH2-Domäne besitzt.

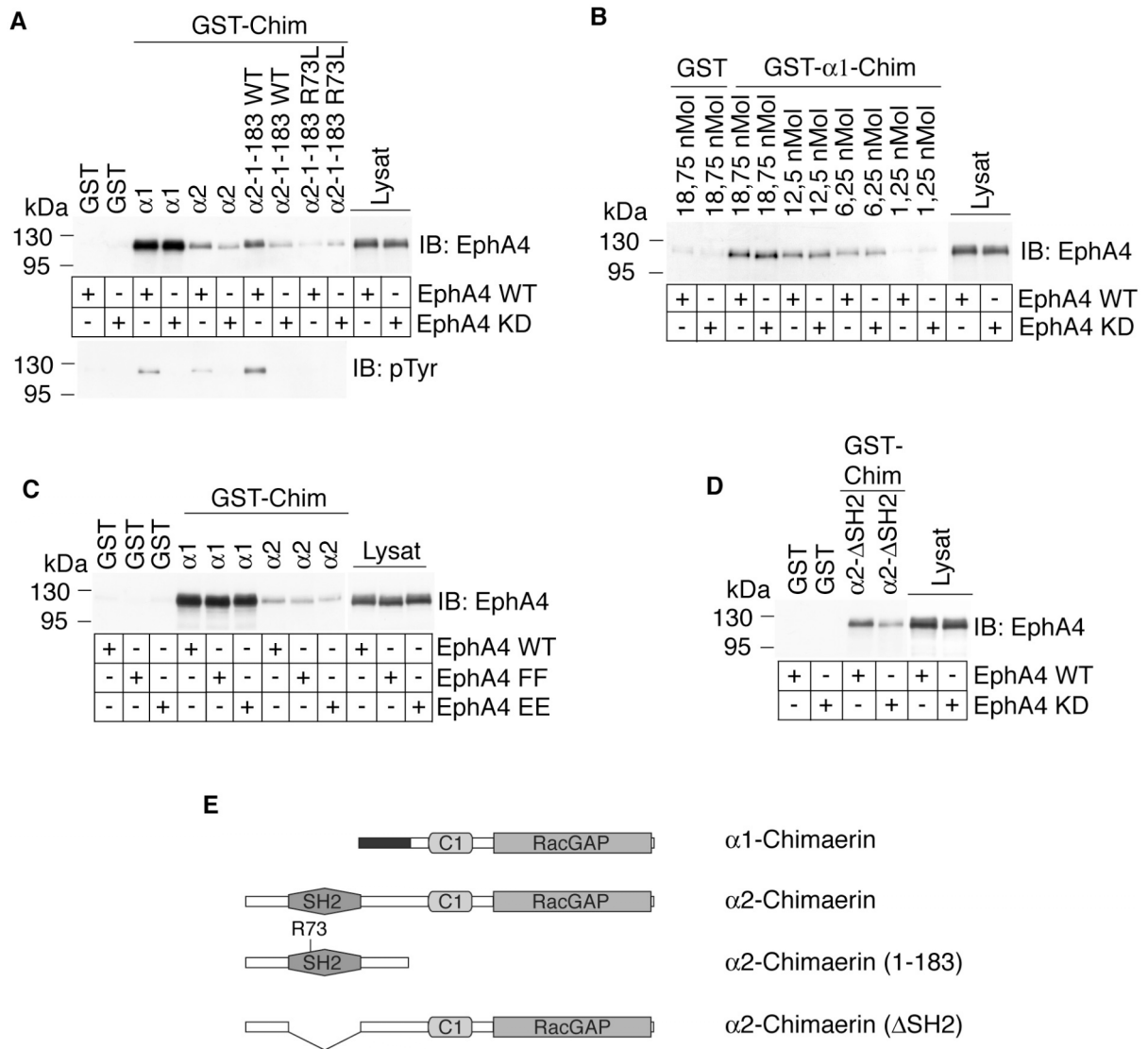


Abbildung 36: Kosedimentationsexperimente zur Untersuchung der EphA4-α-Chimaerin-Interaktion

(A-D) Kosedimentationsexperimente mit bakteriell exprimierten GST-α-Chimaerin-Fusionsproteinen und in 293FT-Zellen überexprimierten EphA4-Proteinen. Die GST-Fusionsproteine wurden an Glutathion-Sepharose immobilisiert, gereinigt und anschließend wurden je 25 nMol (in B siehe Beschriftung) mit den entsprechenden 293FT-Zellysaten in Kosedimentationspuffer inkubiert. Nach intensivem Waschen wurden gebundene Proteine über SDS-PAGE aufgetrennt und mittels Immunoblot mit einem für EphA4 spezifischen Antikörper bzw. in A zusätzlich mit einem anti-Phosphotyrosin-Antikörper analysiert. (A) Kosedimentationsexperimente mit GST-α1-Chimaerin, GST-α2-Chimaerin, α2-Chimaerin (1-183)-GST, α2-Chimaerin (1-183)^{R73L}-GST und EphA4 WT bzw. EphA4 KD. Alle verwendeten Fusionsproteine binden an EphA4, jedoch mit unterschiedlichen Affinitäten. (B) Kosedimentationsexperimente von unterschiedlichen Mengen an GST-α1-Chimaerin mit EphA4 WT oder EphA4 KD. GST-α1-Chimaerin bindet mit gleicher Affinität an EphA4 WT und EphA4 KD. (C) Kosedimentationsexperimente mit GST-α1-Chimaerin bzw. GST-α2-Chimaerin und EphA4 WT, EphA4 FF oder EphA4 EE. Die verschiedenen EphA4 Formen werden von GST-α1-Chimaerin, bzw. GST-α2-Chimaerin jeweils mit gleicher Affinität gebunden. (D) Kosedimentationsexperimente von GST-α2-Chimaerin ΔSH2 mit EphA4 WT oder EphA4 KD. Auch ohne SH2-Domäne kann α2-Chimaerin an EphA4 binden. (E) Schematische Darstellung der Chimaerine, die als GST-Fusionsproteine verwendet wurden. GST, Glutathion-S-Transferase; Chim, Chimaerin; IB, Immunoblot. EphA4 WT, EphA4 Wildtyp; EphA4 KD, EphA4^{K653M}; EphA4 FF, EphA4^{Y595F/Y604F}; EphA4 EE, EphA4^{Y595E/Y604E}; GST-α2-ChimΔSH2, GST-α2-Chimaerin (Δ55-129).

3.5.3 Phosphorylierung von α -Chimaerinen in Abhängigkeit von EphA4 nach Überexpression in 293FT-Zellen

Viele der beschriebenen Effektor-Proteine von Eph-Rezeptoren werden in Abhängigkeit von Eph-Rezeptoren tyrosinphosphoryliert (Holland et al., 1997; Sahin et al., 2005). Dabei kann die Phosphorylierung direkt durch den Eph-Rezeptor oder indirekt durch die Aktivierung von Nichtrezeptor-Tyrosinkinase wie z.B. Src oder Fyn erfolgen. Um zu testen, ob α -Chimaerine in Abhängigkeit von EphA4 phosphoryliert werden, wurde zuerst ein c-myc- α 2-Chimaerin Fusionsprotein alleine oder zusammen mit EphA4 WT oder EphA4 KD in 293FT-Zellen überexprimiert. Die Zellen wurden 24 Stunden nach der Transfektion in Lysispuffer lysiert und Zelltrümmer durch Zentrifugation entfernt. Das c-myc-Fusionsprotein wurde anschließend mit einem an Agarose gekoppelten anti-c-myc-Antikörper (polyklonal) immunpräzipitiert. Nach wiederholtem Waschen wurden gebundene Proteine über SDS-PAGE aufgetrennt und durch Immunoblot unter Verwendung eines anti-c-myc-Antikörpers (monoklonal) und eines anti-Phosphotyrosin-Antikörpers, analysiert. Aus Abbildung 37A geht hervor, dass c-myc- α 2-Chimaerin nur in Gegenwart von EphA4 WT phosphoryliert wird. Um die Phosphorylierungsstellen zu kartieren, wurden verschiedene Tyrosin/Phenylalanin Mutanten generiert. Diese Kartierung wurde für den konservierten C-Terminus der α -Chimaerine durchgeführt. Die Auswahl der Mutationen erfolgte mit dem NetPhos 2.0 Server (<http://www.cbs.dtu.dk/services/NetPhos/>), welcher die Wahrscheinlichkeit der Phosphorylierung von Tyrosinresten berechnet. Die Analyse der Mutanten erfolgte wie für Wildtyp-c-myc-Gesamtlängen- α 2-Chimaerin. Außerdem wurden auch c-myc- α 1-Chimaerin und c-myc- α 2-Chimaerin^{R73L} auf Tyrosinphosphorylierung getestet. Abbildung 37B zeigt, dass alle getesteten Punktmutanten noch phosphoryliert werden. c-myc- α 2-Chimaerin^{R73L}, c-myc- α 2-Chimaerin^{Y202F}, c-myc- α 2-Chimaerin^{Y303F}, c-myc- α 2-Chimaerin^{Y333F} zeigen jedoch eine zum Teil starke Reduktion des Phosphorylierungsgrades. c-myc- α 1-Chimaerin wird ebenfalls, wenn auch in geringerem Maß als c-myc- α 2-Chimaerin, phosphoryliert. Da es offensichtlich mehrere Tyrosinphosphorylierungsstellen in α 2-Chimaerin gibt, wurde getestet, ob sich diese auf bestimmte Teilregionen des Proteins eingrenzen lassen. Außerdem wurde die c-myc- α 1-Chimaerin^{Y77F} Mutante erzeugt, die analog zu der c-myc- α 2-Chimaerin^{Y202F} Mutante ist, welche den geringsten Phosphorylierungsgrad unter den getesteten Mutanten zeigt. Abbildung 37C zeigt, dass sowohl der N-terminale, wie auch der C-terminale Teil von α 2-Chimaerin tyrosinphosphoryliert werden. Hierbei fällt für das N-terminale-Fusionsprotein ein sehr starkes Phosphorylierungssignal auf, obwohl es im Vergleich zum C-terminalen-

Fusionsprotein viel schwächer exprimiert wird. Auch c-myc- α 1-Chimaerin Y77F wird noch in sehr geringem Maß phosphoryliert. Hieraus geht hervor, dass α -Chimaerine mindestens zwei, oder vermutlich mehr Tyrosinphosphorylierungsstellen haben, die zumindest im Fall von α 2-Chimaerin über das gesamte Protein verteilt sind.

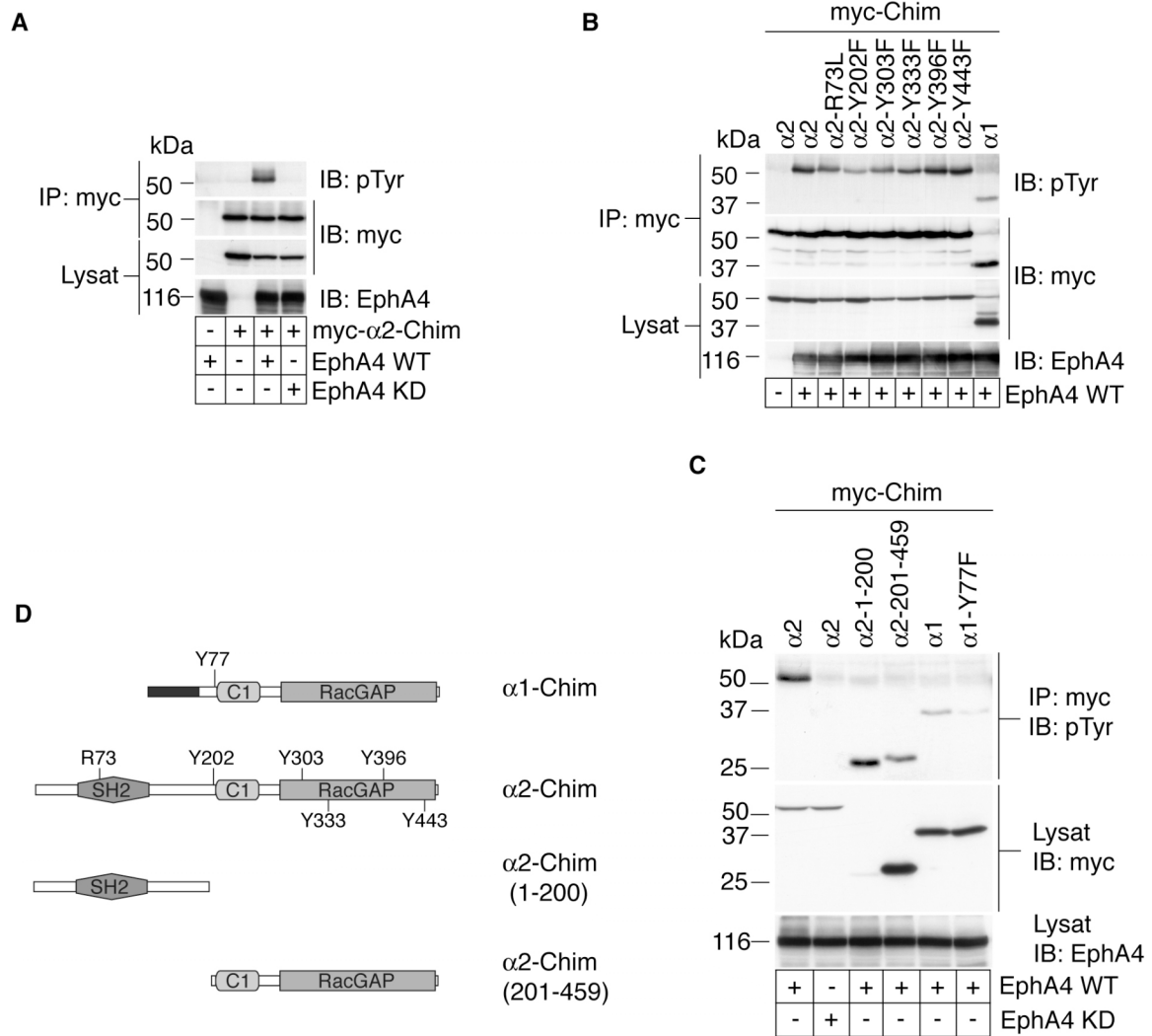


Abbildung 37: Immunpräzipitation von c-myc- α -Chimaerin Fusionsproteinen zur Charakterisierung der Tyrosinphosphorylierung von α -Chimaerinen

(A-C) Immunpräzipitation von c-myc- α -Chimaerinen, die in Gegenwart von EphA4 WT oder EphA4 KD in 293FT-Zellen überexprimiert wurden. Vierundzwanzig Stunden nach der Transfektion wurden die Zellen lysiert und ein an Agarose gekoppelter anti-c-myc-Antikörper zur Immunpräzipitation verwendet. Die Lysate und die Immunpräzipitate wurden über SDS-PAGE getrennt und mittels Immunoblot unter Verwendung eines anti-Phosphotyrosin-, eines anti-c-myc-, oder eines anti-EphA4-Antikörpers untersucht. Sowohl c-myc- α 2-Chimaerin, wie auch c-myc- α 1-Chimaerin werden in Abhängigkeit von EphA4 WT tyrosinphosphoryliert. Beide α -Chimaerine weisen mindestens zwei Phosphorylierungsstellen auf. C-myc- α 2-Chimaerin wird sowohl im N-terminalen wie auch im C-terminalen Bereich phosphoryliert. (D) Schematische Darstellung der α -Chimaerine, die als N-terminal-c-myc-markierte Fusionsproteine exprimiert wurden. Myc, c-myc; Chim, Chimaerin; IP, Immunpräzipitat; IB, Immunoblot; Lysat, 293FT-Zelllysate; pTyr, Phosphotyrosin; EphA4 WT, EphA4 Wildtyp; EphA4 KD, EphA4^{K563M}, SH2, SH2-Domäne; C1, C1-Domäne; RacGAP, RacGAP-Domäne.

3.5.4 Tyrosinphosphorylierung von $\alpha 2$ -Chimaerin in kultivierten kortikalen Neuronen nach Stimulierung mit EphrinA1

Die Untersuchung der Tyrosinphosphorylierung von $\alpha 2$ -Chimaerin in 293FT-Zellen nach Überexpression von EphA4 WT ist sehr artefiziell, da in diesem System EphA4 sehr stark überexprimiert ist. Dies führt zur Komplexbildung des Rezeptors und infolge dessen zu einer Aktivität, die unabhängig von der Ligandenaktivierung ist. Um die Tyrosinphosphorylierung von $\alpha 2$ -Chimaerin in Abhängigkeit von endogenen Eph-Rezeptoren zu testen, wurden kultivierte, kortikale Neuronen von Wildtyp-Mäusen am Tag der Geburt (P0) kultiviert und zwei Stunden nach dem Ausplattieren mit einem rekombinanten Lentivirus infiziert. Dieser integriert seine DNA in das Genom der Zelle und führt somit zur Expression eines EGFP-Gesamtlängen- $\alpha 2$ -Chimaerin-Fusionsproteins. Die durch das Lentivirus vermittelte Überexpression ist moderat und führt zu einem etwa zweifach erhöhten Proteinlevel von $\alpha 2$ -Chimaerin im Vergleich zur endogenen Expression in Neuronen (nicht gezeigt). Dieses System wurde gewählt, da zum einen die endogenen Proteinmengen sehr gering sind und $\alpha 2$ -Chimaerin in der SDS-PAGE auf der Höhe von ca. 47 kDa (kalkulierte atomare Masse: 53,2 kDa) und somit ungefähr auf der Höhe der schweren Kette von IgG-Antikörpern, migriert. Dies würde die Analyse der immunreaktiven Chimaerin-Bande sehr erschweren. Nach fünf Tagen in Kultur wurden die endogenen Eph-Rezeptoren mit Fc-EphrinA1 oder Fc als Kontrolle für verschiedene Zeiträume stimuliert. Anschließend wurden die Neuronen lysiert und EGFP- $\alpha 2$ -Chimaerin mit einem anti-GFP-Antikörper immunpräzipitiert (polyklonal), gebundene Proteine über SDS-PAGE aufgetrennt und mittels Immunoblot mit einem anti-Phosphotyrosin- und einem anti-GFP-Antikörper (monoklonal) analysiert. Aus Abbildung 38 geht hervor, dass von lentiviral infizierten Neuronen exprimiertes EGFP- $\alpha 2$ -Chimaerin in Abhängigkeit von Eph-Rezeptor-Aktivierung schon nach einer Stimulierungsdauer von zwei Minuten tyrosinphosphoryliert wird. Die Stärke des Phosphorylierungssignals steigt bis zu einem Stimulierungszeitraum von 15 Minuten an und ist auch bei einer Stimulierungsdauer von 45 Minuten noch klar detektierbar. Somit sind endogene Eph-Rezeptoren in der Lage $\alpha 2$ -Chimaerin zu phosphorylieren.

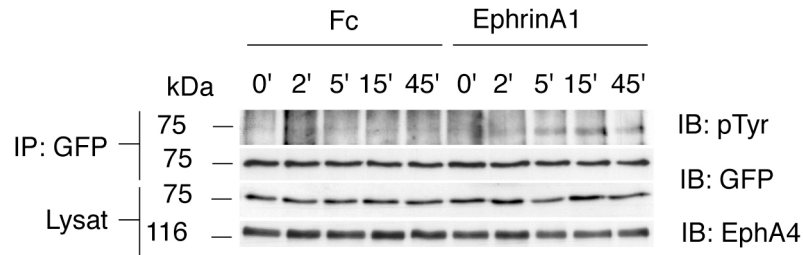


Abbildung 38: Immunpräzipitation von EGFP- α 2-Chimaerin zur Analyse der Tyrosinphosphorylierung von α 2-Chimaerinen durch endogene Eph-Rezeptoren

EGFP-Gesamtlängen- α 2-Chimaerin wurde durch lentiviral vermittelte Expression in dissoziierten, kultivierten, kortikalen Neuronen von Wildtyp-Mäusen überexprimiert. Nach 5 d wurden die Neuronen mit vorkomplexiertem rekombinanten Fc-EphrinA1 oder Fc für die angegebenen Zeiträume stimuliert. Anschließend wurden die Zellen lysiert und EGFP- α 2-Chimaerin mit einem anti-GFP-Antikörper immunpräzipitiert. Zelllysate und Immunpräzipitate wurden über SDS-PAGE aufgetrennt und per Immunoblot mit einem anti-Phosphotyrosin-Antikörper und einem anti-GFP-Antikörper analysiert. Fc, Fragment *crystallizable*, IP, Immunpräzipitat; IB, Immunoblot; GFP, *green fluorescent protein*; pTyr, Phosphotyrosin; Lysat, Neuronenlysat.

3.5.5 Charakterisierung der Nck-Chimaerin-Interaktion

Nck ist ein Adaptermolekül, das an vielen Signalübertragungswegen beteiligt ist (McCarty, 1998; Rao, 2005). Die Interaktion zwischen Nck1 und EphB1 (Stein et al., 1998), EphB2 (Holland et al., 1997) und EphA4 (Bisson et al., 2007) wurden bereits publiziert. Ebenfalls bereits beschrieben ist die Interaktion zwischen Nck1 und α 2-Chimaerin (Wells et al., 2006). In dieser Studie haben die Autoren Interaktionspartner für das Cdc42GAP RICH1 durch Immunpräzipitation aus 293FT-Zelllysaten und nachfolgende Massenspektrometrie identifiziert. Eine Immunpräzipitation mit α 2-Chimaerin diente als Kontrolle, um spezifische Bindungspartner von RICH1 und Proteine, die allgemein an GAPs binden, unterscheiden zu können. Durch Massenspektrometrie wurde Nck1 als abundantester Bindungspartner von α 2-Chimaerin identifiziert. Da Nck ebenfalls an der EphA4-Signalübertragung beteiligt ist und Tiere einer konditionalen Nck1/2-*knock out*-Mauslinie einen vergleichbaren Phänotyp wie die α -Chimaerin-Mausmutanten und die EphA4^{-/-} und EphrinB3^{-/-}-Mäuse aufweisen (unveröffentlichte Daten von Dr. Jim Fawcett, Halifax, Kanada und Prof. Dr. Tony Pawson, Toronto, Kanada) sollte die Nck- α -Chimaerin-Interaktion näher charakterisiert werden.

In einem ersten Experiment wurde bakteriell exprimiertes, an Glutathion-Sepharose immobilisiertes GST oder GST- α 1-Chimaerin, GST- α 2-Chimaerin, α 2-Chimaerin (1-183)-GST, α 2-Chimaerin (1-183)^{R73L}-GST Fusionsproteine und in 293FT-Zellen überexprimiertes c-myc-Nck1 oder Nck2-HA zur Kosedimentation verwendet. Es wurden jeweils gleiche Mengen der verschiedenen GST-Fusionsproteine und der 293FT-Zelllysate eingesetzt. Nach Inkubation der Zelllysate mit immobilisiertem Fusionsprotein und intensivem Waschen

wurden gebundenes Material und die 293FT-Zellysate über SDS-PAGE getrennt und mit Hilfe der Immunoblot-Analyse unter Verwendung eines anti-Nck-Antikörpers, der beide Nck-Isoformen erkennt, analysiert. Aus Abbildung 39A ist ersichtlich, dass GST- α 1-Chimaerin weder an c-myc-Nck1 noch an Nck2-HA bindet. Im Gegensatz dazu, binden GST- α 2-Chimaerin, α 2-Chimaerin (1-183)-GST und α 2-Chimaerin (1-183)^{R73L}-GST sowohl an c-myc-Nck1 wie auch an Nck2-HA mit vergleichbarer Affinität. Die Bindung wird somit durch den N-terminalen Bereich von α 2-Chimaerin, der die SH2-Domäne beinhaltet, vermittelt und ist Phosphotyrosin-unabhängig, da auch α 2-Chimaerin (1-183)^{R73L}-GST, welches die Affinität für phosphorylierte Tyrosinreste verloren hat, gleich stark bindet. Für ein weiteres Kosedimentationsexperiment wurden ein GST-Nck1-Fusionsprotein, welches die drei SH3 Domänen von Nck1, nicht jedoch die SH2-Domäne beinhaltet (Nck1-SH3), und in 293FT-Zellen überexprimiertes α 2-Chimaerin, verwendet. Abbildung 39B zeigt, dass α 2-Chimaerin auch an Nck1-SH3 bindet. In einem abschließenden Experiment wurden c-myc- α 2-Chimaerin, c-myc- α 2-Chimaerin (Δ 55-129), c-myc- α 2-Chimaerin (130-459), c-myc- α 2-Chimaerin (1-200), c-myc- α 2-Chimaerin (201-459), c-myc- α 1-Chimaerin, c-myc- β 2-Chimaerin in 293FT-Zellen mit Nck2-HA koexprimiert. Für Kontrollexperimente wurden entweder nur c-myc- α 2-Chimaerin oder Nck2-HA überexprimiert. Vierundzwanzig Stunden nach der Transfektion wurden die Zellen lysiert und c-myc-Fusionsproteine mit einem an Agarose gebundenen anti-c-myc-Antikörper (polyklonal) immunpräzipitiert. Nach dem Waschen wurden gebundene Proteine und die 293FT-Zellysate durch SDS-PAGE getrennt und mittels Immunoblot unter Verwendung eines anti-Nck- und eines anti-c-myc (monoklonal)-Antikörpers, analysiert. Aus Abbildung 39C geht hervor, dass Nck2-HA nur mit c-myc-Chimaerin-Fusionsproteinen koimmunpräzipitiert wird, die eine SH2-Domäne beinhalten. Dass c-myc- β 2-Chimaerin ebenfalls mit Nck2-HA interagiert, ist aufgrund der hohen Homologie der beiden SH2-Domänen zu erwarten. Die Bindung zwischen α 2-Chimaerin und Nck wird somit durch eine Phosphotyrosin-unabhängige SH2-SH3-Domänen-Interaktion vermittelt.

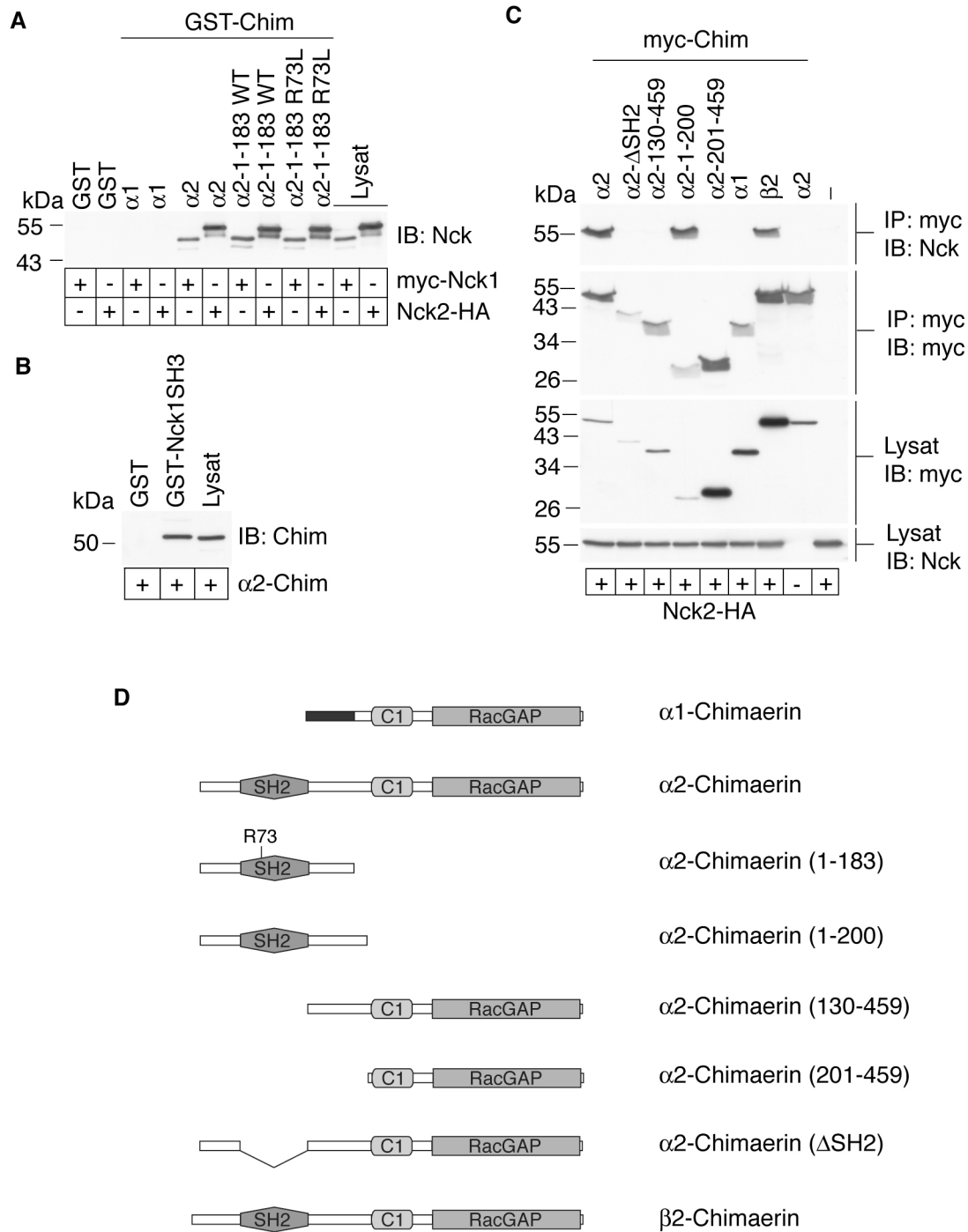


Abbildung 39: Kosedimentationsexperimente und Koimmunopräzipitation zur Charakterisierung der Chimaerin-Nck-Interaktion.

(A,B) Kosedimentationsexperimente mit bakteriell exprimierten GST- α -Chimaerin-Fusionsproteinen und in 293FT-Zellen überexprimierten Proteinen. Die GST-Fusionsproteine wurden an Glutathion-Sepharose immobilisiert, gereinigt und anschließend je 6 nMol mit den entsprechenden 293FT-Zelllysaten in Kosedimentationspuffer inkubiert. Nach intensivem Waschen wurden gebundene Proteine und Lysate über SDS-PAGE getrennt und mittels Immunoblot mit einem anti-Nck-Antikörper (A) oder dem anti-Chimaerin-Antiserum 1204#9 analysiert (B). GST-Gesamtlängen- $\alpha 1$ -Chimaerin bindet weder an c-myc-Nck1 noch an Nck2-HA. Alle verwendeten $\alpha 2$ -Chimaerin-Fusionsproteine

binden sowohl an c-myc-Nck1 wie auch an Nck2-HA. **(B)** GST-Nck1-SH3 bindet ebenfalls an GST- α 2-Chimaerin. **(C)** Koimmunpräzipitation von in 293FT-Zellen koexprimierten c-myc-Chimaerin Fusionsproteinen und Nck2-HA. 24 Stunden nach der Transfektion wurden die Zellen lysiert und ein an Agarose gekoppelter anti-c-myc-Antikörper zur Immunpräzipitation verwendet. Die Lysate und die Immunpräzipitate wurden über SDS-PAGE getrennt und mittels Immunoblot unter Verwendung eines anti-c-myc-Antikörpers bzw. eines anti-Nck-Antikörpers analysiert. Nur c-myc-Chimaerin-Fusionsproteine, die eine SH2-Domäne enthalten, binden an Nck2-HA. **(D)** Schematische Darstellung der α -Chimaerine, die als GST-oder als c-myc-Fusionsproteine exprimiert wurden. GST, Glutathion-S-Transferase; Chim, Chimaerin; Myc, c-myc; Chim, Chimaerin; IP, Immunpräzipitat; IB, Immunoblot; Lysat, 293FT-Zelllysat; pTyr, Phosphotyrosin; EphA4 WT, EphA4 Wildtyp; EphA4 KD, EphA4^{K563M}; SH2, SH2-Domäne; C1, C1-Domäne; RacGAP, RacGAP-Domäne.

3.5.6 Analyse des Einflusses von Nck und EphA4 auf die RacGAP-Aktivität der α -Chimaerine

α 1-Chimaerin und α 2-Chimaerin interagieren mit EphA4 und werden in Abhängigkeit von EphA4 tyrosinphosphoryliert. α 2-Chimaerin interagiert außerdem mit Nck. Da auch Nck an EphA4 bindet, sollten entweder EphA4 und Nck unabhängig voneinander an α 2-Chimaerin binden und auch unterschiedliche Einflüsse ausüben, oder aber einen trimeren Komplex bilden. Die Bindung von α -Chimaerinen an EphA4 konnte nur in Kosedimentationsexperimenten, nicht jedoch mit Koimmunpräzipitation gezeigt werden. Auch in Gegenwart von Nck konnte α 2-Chimaerin nicht mit EphA4 (oder umgekehrt) koimmunpräzipitiert werden. In Kosedimentationsexperimenten hat Nck keinen Einfluss auf die Bindung von EphA4, und EphA4 ebenfalls keinen Einfluss auf die Bindung von Nck an α 2-Chimaerin (nicht gezeigt). Deshalb kann hier über die Funktion der Interaktionen und der Phosphorylierung keine Aussage getroffen werden. Um zu testen, ob Nck und EphA4 die RacGAP-Aktivität von α -Chimaerinen regulieren, wurden RacGTP-Kosedimentationsexperimente durchgeführt, wie schon unter 1.1.3.1-1.1.3.3 für unterschiedliche Chimaerin Punktmutanten beschrieben. 293FT-Zellen wurden mit für α 1-Chimaerin, Wildtyp- α 2-Chimaerin, α 2-Chimaerin H206K (hyperaktive-C1-Domänen-Mutante, als Positivkontrolle) oder α 2-Chimaerin R304G (RacGAP-inaktive-Mutante, als Negativkontrolle) kodierenden Expressionskonstrukten in pcDNA3-IRES-EGFP und/oder EphA4 WT in pcDNA3 und/oder Nck2-HA in pRK5 transfiziert. Nach 24 Stunden wurden die Zellen lysiert und ein Teil des Zelllysates abgenommen, um die Menge an Gesamt-Rac (RacGDP+RacGTP) mittels SDS-PAGE und Immunoblot bestimmen zu können. Endogenes RacGTP wurde mit dem GST-Pak1PDB-Fusionsprotein aus den verbleibenden Lysaten kosedimentiert. Nach mehrmaligem Waschen wurden die gebundenen Proteine mit SDS-PAGE aufgetrennt und mittels Immunoblot mit einem anti-Rac-Antikörper mit dem *Odyssey infrared imaging system* (Licor)

analysiert und quantifiziert. Die erhaltenen Werte des Gesamt-Rac-Gehalts wurden zur Normalisierung der RacGTP-Werte verwendet.

Die Anwesenheit von EphA4 alleine hat keinen Einfluss auf die RacGAP-Aktivität von $\alpha 1$ -Chimaerin (Vergleich von 11 und 12) oder $\alpha 2$ -Chimaerin (Vergleich von 7 und 8). Nck alleine hat eine leichte Verringerung der RacGAP-Aktivität von $\alpha 2$ -Chimaerin (Vergleich von 7 und 9), jedoch nicht von $\alpha 1$ -Chimaerin (Vergleich von 11 und 13) zur Folge. Ohne $\alpha 2$ -Chimaerin und EphA4 hat Nck keinen Einfluss auf den RacGTP-Level (Vergleich von 1 und 15). Sind jedoch $\alpha 2$ -Chimaerin, EphA4 und Nck2 überexprimiert, wird der Effekt der $\alpha 2$ -Chimaerin-RacGAP-Aktivität nicht nur aufgehoben (Vergleich von 7 und 10), die RacGTP-Level sind sogar im Vergleich zur EGFP-Kontrolle leicht erhöht (Vergleich von 2 und 10). Da Nck diesen Effekt in Gegenwart von EphA4 und $\alpha 1$ -Chimaerin nicht bewirkt (Vergleich von 11 und 14 bzw. von 2 und 14) ist ein direkter Effekt auf $\alpha 2$ -Chimaerin wahrscheinlich. Werden nur Nck und EphA4 überexprimiert, sind die RacGTP-Level noch stärker erhöht, als wenn auch $\alpha 2$ -Chimaerin anwesend ist (Vergleich von 10 und 16). Dies könnte eventuell auf die Aktivierung von RacGEFs durch Nck in Gegenwart von EphA4 zurückzuführen sein. Ein Einfluss auf RacGEFs wurde zumindest schon für DOCK, das Nck Ortholog aus *Drosophila melanogaster*, beschrieben (Li et al., 2001).

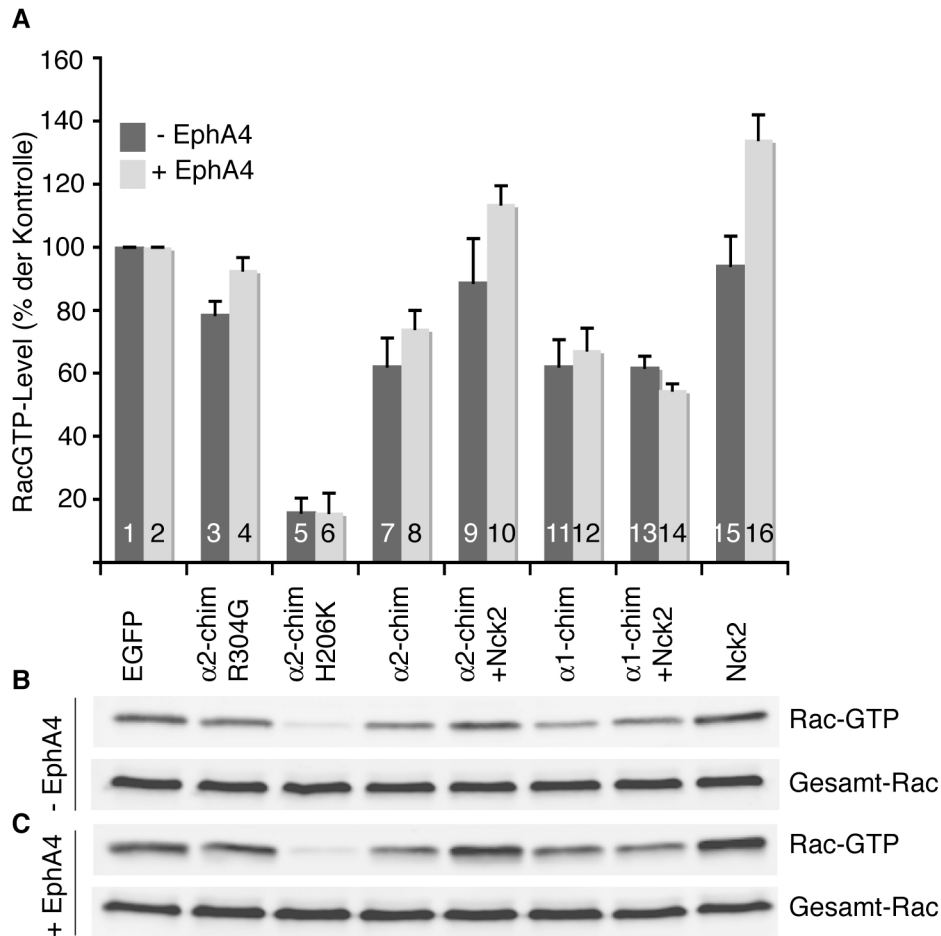


Abbildung 40: RacGTP-Kosedimentationsexperimente zur Analyse der Regulation der RacGAP-Aktivität in Gegenwart von EphA4 und Nck

Quantitative Analyse der RacGTP-Level in 293FT-Zellen nach Überexpression von $\alpha 2$ -Chimaerin R304G, $\alpha 2$ -Chimaerin H206K, Wildtyp- $\alpha 2$ -Chimaerin, Wildtyp- $\alpha 2$ -Chimaerin und Nck2-HA, Wildtyp- $\alpha 1$ -Chimaerin, Wildtyp- $\alpha 1$ -Chimaerin und Nck2-HA, Nck2-HA oder EGFP (Kontrolle) oder der gleichen Proteine mit zusätzlicher Überexpression von EphA4 WT. Die Immunoblots in (B) und (C) zeigen ein repräsentatives Experiment. Immunreaktive Banden wurden mit einem Infrarot-basierten Meßsystem (Odyssey-Reader) quantifiziert. Zur Auswertung wurden die erhaltenen Werte auf den jeweiligen Gesamt-Rac-Gehalt bezogen und die EGFP-Kontrolle als 100% gesetzt. Gezeigt sind in (A) die Mittelwerte von drei unabhängigen Experimenten. EphA4 alleine hat keinen Einfluss auf die RacGAP-Aktivität der α -Chimaerine. Nck2-HA kann den Effekt von $\alpha 2$ -Chimaerin verringern und in Gegenwart von EphA4 sogar aufheben. Auf die RacGAP-Aktivität von $\alpha 1$ -Chimaerin hat Nck2-HA weder alleine noch in Gegenwart von EphA4 einen Effekt. In Gegenwart von EphA4 erhöht Nck2-HA den RacGTP-Level. Fehlerindikatoren geben den Standardfehler des Mittelwertes (SEM) an.

4 Diskussion

Die sechs Isoformen der Chimaerine (α 1-, α 2-Chimaerin und β 1- bis β 4-Chimaerin) bilden eine Proteinfamilie von Inhibitoren (GAPs) der GTPase Rac, einem Mitglied der Familie der RhoGTPasen. Eine strukturelle Besonderheit der Chimaerine ist ihre zentral gelegene DAG-bindende C1-Domäne. Die Kristallstrukturanalyse von β 2-Chimaerin offenbarte die C1-Domäne als regulatorisches Herzstück der Tertiärstruktur, welche durch intramolekulare Kontakte mit dem N-Terminus, dem C-Terminus und Verbindungsregionen des Proteins zustande kommt (Canagarajah et al., 2004). DAG- oder Phorbolster-Bindung an die C1-Domäne vermitteln die Translokation, die Bindung von Interaktionspartnern und die Regulation der GAP-Aktivität der Chimaerine (Buttery et al., 2006; Caloca et al., 2003; Van de Ven et al., 2005). Die SH2-Domäne von β 2-Chimaerin ist ebenfalls an intramolekularen Kontakten des Proteins beteiligt und trägt vermutlich über die Bindung von Interaktionspartnern zur zeitlichen und räumlichen Regulation der Aktivität von β 2-Chimaerin bei. Die Beteiligung der Chimaerine an der Regulation der GTPase Rac konnte für eine Vielzahl von Signalwegen gezeigt werden (Übersichtsartikel: Colon-Gonzalez und Kazanietz, 2006). Die überwiegende Anzahl der bisherigen Studien beschränkte sich jedoch auf zellbiologische Überexpressionsexperimente. Systemische Einflüsse und vor allem die endogene Regulation der Proteine sind mit diesen Studien nicht zu erfassen. Erste *in vivo*-Analysen von Chimaerin-Orthologen in Zebrafisch und in *Drosophila melanogaster* bestätigten eine wichtige Funktion von Chimaerinen während der Embryonalentwicklung dieser Organismen (Bruinsma et al., 2007; Leskow et al., 2006).

4.1 Einfluss der einzelnen Proteindomänen auf die Struktur, die Bindung an Rac und die GAP-Aktivität der Chimaerine

Die Analysen, die unter Zuhilfenahme des Hefe-Doppelhybridsystems den Einfluss der verschiedenen Chimaerin-Proteindomänen auf ihre Tertiärstruktur aufklären sollten, konnten Unterschiede in der Proteinfaltung der einzelnen Isoformen aufdecken. (s. 3.1.1.1- 3.1.1.3). Hierbei wurde eine vorhandene oder fehlende Bindung an Rac1 als Maß für die Öffnung der Proteine verwendet. Diese Experimente wurden mit α 1-, α 2-, β 1- und β 2-Chimaerin durchgeführt, da β 3- und β 4-Chimaerin zum Zeitpunkt der Durchführung noch nicht identifiziert waren. Das Hefe-Doppelhybridsystem hat sich als eine geeignete Methode zur Analyse von Struktur-Funktions-Beziehungen bei Chimaerin-Proteinen erwiesen.

Die Ergebnisse bei Verwendung von Gesamtlängen-Chimaerinen zeigen, dass die Rac1-Bindung nicht in allen der untersuchten Isoformen α 1-, α 2-, β 1-, und β 2-Chimaerin gleich reguliert ist. Von den vier Proteinen konnte nur für β 1-Chimaerin eine schwache Interaktion mit Rac nachgewiesen werden. Dies bestätigt, dass auch α 1- und α 2-Chimaerin, wie bereits für β 2-Chimaerin von Canagarajah et al. (2004) gezeigt, in einem inaktiven Zustand vorliegen. β 1-Chimaerin fehlt die in β 2- und α 2-Chimaerin vorhandene SH2-Domäne und es besitzt nur fünf isoformspezifische N-terminale AS. Der N-Terminus von β 1-Chimaerin kann somit nicht in die C1- und die RacGAP-Domäne einfallen. Ein α -Chimaerin Konstrukt, welches nur den gesamten konservierten Bereich der α -Chimaerine umfasst, zeigte ebenfalls eine schwache Bindung an Rac1. Die in diesen Experimenten beobachtete schwache Bindung an Rac deutet somit darauf hin, dass durch einen intramolekularen Kontakt der GAP-Domäne mit der C1-Domäne, die GAP-Domäne nur teilweise maskiert wird und für die vollständige Maskierung ein längerer N-Terminus benötigt wird.

Die Mutation des ersten Histidins innerhalb der C1-Domäne führte bei α 2-, β 1- und β 2-Chimaerin zu einer sehr starken Bindung an Rac1 und sollte somit zu einer Öffnung der Proteinstruktur dieser Isoformen geführt haben. Die korrespondierende Mutation in α 1-Chimaerin führte allerdings nur zu einer schwachen Rac1-Bindung. Der spezifische N-Terminus von α 1-Chimaerin scheint daher in der Lage zu sein, die GAP-Domäne, auch bei zerstörter C1-Domänenstruktur, zumindest teilweise zu maskieren.

Mutationen innerhalb der SH2-Domäne, welche zu einer Veränderung oder dem Verlust der Affinität für Phosphotyrosinreste führen (Hall et al., 2001), zeigten keinen Einfluss auf die Tertiärstruktur von α 2-Chimaerin, da sie nicht zu einer Bindung an Rac1 führten. Mit diesem Experiment kann allerdings keine Aussage darüber getroffen werden, ob die Bindung der SH2-Domäne an spezifische phosphorylierte Tyrosinreste von Zielproteinen zu einer Auffaltung von α 2-Chimaerin führen würde und dadurch an der Regulation der enzymatischen Aktivität beteiligt sein könnte. Eine solche Aussage ist nicht möglich, weil zum einen die Bindungspartner der Chimaerine eventuell nicht in der Hefe vorhanden sind und zum anderen in Hefen keine Tyrosinkinase exprimiert werden.

Eine Mutation in der SH2-Domäne von β 2-Chimaerin, welche nach Canagarajah et al. (2004) zu einer verstärkten RacGAP-Aktivität führt, zeigte im Hefe-Doppelhybridsystem keine Bindung an Rac1. Diese Mutation führt also nicht zur Öffnung des Proteins. Die korrespondierende Mutation in α 2-Chimaerin hatte ebenfalls keinen Einfluss auf die Rac1-Bindung.

In RacGTP-Kosedimentationsexperimenten verwendete Chimaerin-Punktmutanten bestätigten die unterschiedliche Regulation der Chimaerin-Isoformen, auch im Hinblick auf ihre RacGAP-Aktivität. Diese Analysen wurden mit den im Nervensystem exprimierten und zum Zeitpunkt der Durchführung bekannten Isoformen α 1-, α 2-, und β 2-Chimaerin durchgeführt (s. 3.1.2.1-3.1.2.3).

Wie bereits beschrieben (Buttery et al., 2006; Caloca et al., 2003), führt die Überexpression jeder einzelnen der drei Chimaerin-Wildtyp-Isoformen zur Senkung der RacGTP-Level. Die Überexpression von Mutanten, bei denen das erste Histidin innerhalb der C1-Domäne durch ein Lysin ersetzt ist, hat unterschiedliche Auswirkungen. Bei α 1- und β 2-Chimaerin sind die resultierenden RacGTP-Level mit denen der Wildtypen vergleichbar. Die Mutation führt somit weder zu einer Erhöhung der GAP-Aktivität, noch führt sie zur Inaktivierung des Proteins. Eine Inaktivierung wäre denkbar, da aufgrund der Mutation keine DAG-Bindung mehr möglich ist, wodurch eine Translokation zur Plasmamembran unterbunden werden könnte. Für β 2-Chimaerin ist es außerdem denkbar, dass die Mutation zwar, wie in der Rac1-Bindungsstudie unter 3.1.1.3 gezeigt, zur Öffnung des Proteins führt, jedoch eine weitere Aktivierung von β 2-Chimaerin notwendig ist. Für α 1-Chimaerin zeigt dieses Experiment, wie schon die Rac1-Bindungsstudien in der Hefe, dass der N-Terminus in der Lage ist die GAP-Domäne auch nach Zerstörung der C1-Domänen-Struktur zu maskieren.

Im Gegensatz dazu führt Überexpression der C1-Domänen-Mutante von α 2-Chimaerin zu einer starken Reduktion der RacGTP-Level. Die GAP-Aktivität ist somit stark erhöht, was auf eine Öffnung des Proteins und eine andere Regulation im Vergleich zu β 2-Chimaerin schließen lässt.

Die Verwendung von Punktmutanten in der SH2-Domäne die von Canagarajah et al. (2004) für β 2-Chimaerin als hyperaktiv beschrieben wurde, hatte bei α 2-Chimaerin nur eine leichte Erhöhung der RacGAP-Aktivität zur Folge, während sie auf β 2-Chimaerin keinen Einfluss zeigte. Im Gegensatz zu der vorliegenden Studie haben Canagarajah et al. (2004) für ihre Kosedimentations- und Translokationsexperimente jedoch GFP- β 2-Chimaerin-Fusionsproteine verwendet. Die relative große Markierung am N-Terminus (mit einem Molekulargewicht von 29 kDa von GFP, im Verhältnis zu 53,8 kDa von β 2-Chimaerin) könnte zu einer Destabilisierung des Proteins geführt haben, so dass die Mutation auf das resultierende Fusionsprotein einen anderen Einfluss hat als auf unmarkiertes β 2-Chimaerin.

Die Ergebnisse aus dem Hefe-Doppelhybridexperiment zur Untersuchung der Chimaerin-Bindung an Rac1 und aus den RacGTP-Kosedimentationsexperimenten zeigen beide, dass

α 1-Chimaerin und α 2-Chimaerin unterschiedlich reguliert sind. Diese unterschiedliche Regulation von α 1-Chimaerin und α 2-Chimaerin kann zu einer Erklärung der beobachteten gegensätzlichen Effekte der beiden Isoformen nach Überexpression in Fibroblasten, Neuroblastomazellen und hippocampalen Neuronen beitragen (Buttery et al., 2006; Hall et al., 2001; Kozma et al., 1996). Die unterschiedlichen Ergebnisse im Bezug auf die C1-Domänen-Mutation von β 2-Chimaerin in den hier verwendeten Systemen deuten wie schon erwähnt auf einen zweiten Regulationsmechanismus der katalytischen Aktivität von β 2-Chimaerin hin, der unabhängig von der Öffnung des Proteins bzw. der Rac-Bindung ist.

4.2 Der genetische Austausch des ersten Histidins der C1-Domäne des α - und des β -Chimaerin-Gens führt zu einem fast vollständigen Verlust der Chimaerin-Proteinexpression

Um die Rolle von Chimaerinen im Hinblick auf DAG-Signalwege im Nervensystem untersuchen zu können, sollten im Rahmen dieser Arbeit α - und β -Chimaerin-Mauslinien erzeugt werden, die Chimaerin-Isoformen mit einer Aminosäuresubstitution (H/K) in den C1-Domänen exprimieren (C1-Domänen-*knock-in*). Im Rahmen dieser Arbeit konnte bereits für Chimaerine gezeigt werden, dass die Mutation des ersten Histidins zu Lysin innerhalb der C1-Domäne zumindest α 2-Chimaerin in eine konstitutiv aktive Form überführt. Weiterhin wurde bereits vorher gezeigt, dass die hier vorgenommene Aminosäuresubstitution zur Zerstörung der Zinkfinger-Struktur von C1-Domänen führt und damit die Fähigkeit des Proteins an DAG zu binden verloren geht (Quest et al., 1994). Bei beiden der im Rahmen dieser Arbeit erzeugten Chimaerin-C1-Domänen-*knock-in*-Mauslinien führte die genetische Manipulation jedoch zu einem fast vollständigen Verlust der Proteinexpression. Für die α -Chimaerin-C1-Domänen-*knock-in*-Linie (α -Chimaerin^{mut/mut}) konnte durch Northernblot- und Immunoblot-Analysen gezeigt werden, dass diese Tiere kein α 1-Chimaerin exprimieren (s. 3.4.3-2.4.3.1). Hingegen ist die mRNA-Expression von α 2-Chimaerin heraufreguliert, wobei jedoch im Immunoblot nur eine sehr schwache Expression einer verkürzten α 2-Chimaerin-Variante nachweisbar war. Durch Sequenzierung eines RT-PCR-Produktes konnte nachgewiesen werden, dass der vom mutierten Exon kodierte Sequenzbereich aus der mRNA herausgespleisst wird. Dies resultiert in einer α 2-Chimaerin-Variante, der die AS 184-209 fehlen (s. Abb. 25). Dies scheint auch für β 2-Chimaerin in Mäusen in der β -Chimaerin-C1-Domänen-*knock-in*-Linie (β -Chimaerin^{mut/mut}) der Fall zu sein. Die Immunoblot-Analysen

zeigten ebenfalls den Verlust des Gesamtlängen- $\beta 2$ -Chimaerins und die Existenz einer schwach exprimierten verkürzten $\beta 2$ -Chimaerin-Variante (s. 3.4.4). Da Mäuse der β -Chimaerin-C1-Domänen-*knock-in*-Linie keinen offensichtlich veränderten Phänotyp aufweisen, wurde von einer weiteren Analyse im Rahmen dieser Arbeit abgesehen.

4.3 α -Chimaerine sind Vermittler der vorwärts-gerichteten Ephrin-EphA4 Signalübertragung

Homozygote α -Chimaerin^{mut/mut}- und α -Chimaerin^{-/-}-Mäuse sind lebens- und fortpflanzungsfähig und zeigen sehr ähnliche phänotypische Veränderungen. Tiere beider Linien weisen einen Verlust der unilateralen Bewegungskontrolle auf. Sie bewegen ihre Vorder- und Hinterbeine jeweils synchron, was in einem kaninchenartigen, hüpfenden Gang resultiert (s. 3.4.4.1). Dieser Phänotyp konnte bereits zuvor bei EphA4^{-/-}, EphrinB3^{-/-} und verschiedenen EphA4- bzw. EphrinB3-*knock-in*-Mäusen beobachtet werden, bei denen selektiv die vorwärts-gerichtete EphA4-Signalübertragung gestört ist (Dottori et al., 1998; Egea et al., 2005; Kullander et al., 2001a; Kullander et al., 2001b; Yokoyama et al., 2001). Weiterhin konnte die Analyse der beiden α -Chimaerin-Mausmutanten-Linien die gleichen morphologischen Veränderungen nachweisen, wie sie bei Tieren von Linien mit gestörter vorwärts-gerichteter EphrinB3-EphA4-Signalübertragung auftreten. Der DF im Rückenmark dieser Tiere ist kürzer und breiter als in Kontrolltieren, wobei diese Verkürzung in einer Verbreiterung des Anteils der grauen Substanz die dorsal zum zentralen Kanal gelegen ist resultiert (s. 3.4.4.3). Durch den DF verlaufen die Fasertrakte des CST, welche ihren Ursprung im Motorkortex haben, die Mittellinie auf Höhe der Medulla oblongata kreuzen und dann durch den DF die kontralaterale Seite des Rückenmarks hinab laufen. Die Markierung von CST-Fasern und anschließende Analyse des Rückenmarks ergab, dass in α -Chimaerin-Mausmutanten die CST-Fasern im DF korrekt auf der kontralateralen Seite positioniert sind, aber nach Projektion in die graue Substanz irrtümlich über die Mittellinie auf die ipsilaterale Seite zurückkreuzen (s. 3.4.4.4). Dies wurde bei EphA4- und EphrinB3-Mausmutanten, bei denen die vorwärts gerichtete Signalübertragung gestört ist, dadurch erklärt, dass die an der Mittellinie des Rückenmarks repulsiv wirkende EphrinB3/EphA4-Interaktion nicht stattfindet und daher die Wachstumskegel der CST-Axone ungehindert die Mittellinie überqueren können. Eine ähnliche Beobachtung konnte bei der Untersuchung von CINs des CPGs, der die Bewegung der hinteren Extremitäten kontrolliert, sowohl bei EphA4^{-/-}-Mäusen (Kullander et al., 2003), als auch bei α -Chimaerin^{-/-}-Mäusen gemacht werden (s. 3.4.10, Abb. 3 des

Anhangs). Hier zeigten sich nach Markierung mit fluoreszenten Farbstoffen Axone, die ebenfalls irrtümlich die Mittellinie kreuzten. Die Anzahl und Position der CINs war hingegen unverändert. Für EphA4^{-/-}-Tiere wurde nachgewiesen, dass es sich bei diesen Axonen um normalerweise ipsilateral verbleibende Interneuronaxone handelt. Die Fehlleitung dieser Fasern, hervorgerufen durch das Fehlen der als Barriere wirkenden EphrinB3/EphA4-Interaktion, wurde für die Synchronisierung der linken und der rechten Bewegungsabläufe verantwortlich gemacht.

Alle an α -Chimaerin-Mausmutanten durchgeführten Experimente sprechen dafür, dass in diesen Tieren die vorwärts-gerichtete EphrinB3-EphA4-Signalübertragung gestört ist. Gegen eine zusätzliche Beteiligung der α -Chimaerine an der reversen EphrinB3-EphA4-Signalübertragung spricht, dass die anteriore Kommissur, welche die beiden Hälften des olfaktorischen Systems miteinander verbindet, in adulten Tieren der α -Chimaerin-Mausmutanten normal entwickelt ist (s. 3.4.4.2). Mit Hilfe der verschiedenen EphrinB3- und EphA4-*knock-in*-Linien konnte gezeigt werden, dass die Formation dieser Kommissur auf rückwärts-gerichteter EphrinB3-EphA4-Signalübermittlung beruht (Dottori et al., 1998; Egea et al., 2005; Kullander et al., 2001a; Kullander et al., 2001b). Für das Corpus Callosum, die Kommissur, welche die beiden Hemisphären des Großhirns verbindet, ist die Richtung der für die Formation verantwortlichen Signalübertragung nicht zweifelsfrei geklärt (Cowan et al., 2004; Henkemeyer et al., 1996; Mendes et al., 2006). An der Formation dieser Kommissur sind jedoch nicht nur EphA4 und EphrinB3, sondern auch B-Ephs und andere B-Ephrine beteiligt (Cowan et al., 2004; Mendes et al., 2006). Das Corpus Callosum ist in α -Chimaerin-Mausmutanten korrekt entwickelt (s. 3.4.4.2). Es lässt sich daher nur spekulieren, ob die Integrität des Corpus Callosums in α -Chimaerin^{-/-}- und α -Chimaerin^{mut/mut}-Mäusen ebenfalls auf der Nicht-Beteiligung von α -Chimaerin am rückwärts-gerichteten Ephrin-Eph-Signalweg beruht oder darauf zurückzuführen ist, dass α -Chimaerine nur mit EphA4, nicht jedoch mit anderen Eph-Rezeptoren interagieren können.

Mehrere Befunde sprechen allerdings dafür, dass α -Chimaerine nicht nur an EphA4-vermittelten Prozessen beteiligt sind. Die Kinasedomäne des EphB1-Rezeptors wurde mit Hilfe des verwendeten Tyrosinphosphorylierungs-abhängigen Hefe-Doppelhybridsystems als Interaktionspartner der α 2-Chimaerin-SH2-Domäne identifiziert (s. 3.2). Außerdem konnte in Untersuchungen des Wachstumskegelkollapses in kultivierten, kortikalen Neuronen von α -Chimaerin-Mausmutanten nicht nur eine verringerte Anzahl an kollabierten Wachstumskegeln nach EphrinB3-, sondern auch nach EphrinA1-Stimulation nachgewiesen

werden (s. 3.4.4.7). Hierzu ist anzumerken, dass in dem hier verwendeten Neuronensystem EphrinB3 nur an EphA4 bindet, während EphrinA1 auch als Ligand anderer in diesen Neuronen exprimierter EphA-Rezeptoren, wirken kann. In EphA4^{GFP/GFP}-Mäusen, in denen die intrazelluläre Domäne des Rezeptors durch GFP ersetzt wurde, findet keine vorwärts gerichtete Ephrin-Eph-Signalübertragung mehr statt. Es konnte gezeigt werden, dass in Neuronen von Tieren dieser Linie der Wachstumskegelkollaps nach Stimulation mit EphrinA1 nicht verändert ist, was auf die Redundanz der hier exprimierten EphA-Rezeptoren zurückgeführt wurde (Egea et al., 2005). Die Reduktion der Anzahl kollabierter Wachstumskegel von α -Chimaerin^{-/-}- und α -Chimaerin^{mut/mut}-Neuronen nach Stimulation mit EphrinA1, ist somit ein starker Hinweis auf eine Beteiligung von α -Chimaerinen an vorwärtsgerichteten Signalübertragungen weiterer EphA-Rezeptoren. Einen weiteren Anhaltspunkt auf eine zusätzliche Beteiligung von α -Chimaerinen an der Signalübertragung anderer Eph-Rezeptoren als EphA4 liefern die von Henrik Gezelius im Labor von Prof. Dr. Klas Kullander durchgeführten elektrophysiologischen Ableitungen von Nervenwurzeln des Rückenmarks der α -Chimaerin^{-/-}-Mäuse. Diese Analysen ergaben, dass die links/rechts Aktivitäten im Lumbalbereich des Rückenmarks von α -Chimaerin^{-/-}-Mäusen nicht wie in EphA4^{-/-}- und EphrinB3^{-/-}-Mäusen synchron sind sondern unkoordiniert (s. 3.4.4.5 u. Abb. 2 des Anhangs). Eine mögliche Erklärung hierfür wäre ein zusätzlicher Zielführungsdefekt, der auf der Störung von Ephrin-Eph-Signalwegen beruht, die durch andere Ephs als EphA4 vermittelt werden.

Alle hier erwähnten Untersuchungen, die sowohl an den α -Chimaerin^{-/-}- als auch den α -Chimaerin^{mut/mut}-Mäusen vorgenommen wurden, konnten für beide Linien den gleichen veränderten Phänotyp nachweisen. Jedoch waren alle beobachteten Effekte in den α -Chimaerin^{-/-}- Mäusen etwas stärker ausgeprägt, als in den α -Chimaerin^{mut/mut}-Mäusen. Dies deutet daraufhin, dass die schwache Expression der verkürzten $\alpha 2$ -Chimaerin-Variante die beobachteten phänotypischen Veränderungen durch eine verbliebene Aktivität zumindest leicht abschwächen kann. Es ist anzumerken, dass der in den α -Chimaerin^{mut/mut}-Mäusen exprimierte $\alpha 2$ -Chimaerin-Variante die ersten vier AS der C1-Domäne einschließlich des ersten Histidins fehlen. Es ist somit möglich, dass dieses verkürzte $\alpha 2$ -Chimaerin in einer offenen Form und dadurch mit einer konstitutiv aktiven GAP-Aktivität vorliegt.

4.4 α -Chimaerin^{mut/mut}- und α -Chimaerin^{-/-}-Mäuse weisen Unterschiede zu EphA4^{-/-} und EphrinB3^{-/-}-Mäusen auf

Publizierte mRNA-Expressionsanalysen von α -Chimaerinen zeigen, dass nur α 2-Chimaerin während der Entwicklung des Rückenmarks dort exprimiert wird (Hall et al., 2001). Dies deutet darauf hin, dass die beobachteten Defekte, die während der Entwicklung des Nervensystems im CST und in den CPGs entstehen, auf der Störung der α 2-Chimaerin-vermittelten Signalübertragung beruhen. Zusätzlich zu den beschriebenen phänotypischen Veränderungen, weisen einige der α -Chimaerin^{mut/mut}- und alle α -Chimaerin^{-/-}-Mäuse vergrößerte Ventrikel unterschiedlichen Ausmaßes auf (s. 3.4.4.2). Die vergrößerten Ventrikel sind somit wahrscheinlich auf den Verlust von α 1-Chimaerin zurückzuführen und beruhen vermutlich auf der Störung von Signalwegen, an denen EphA4 nicht beteiligt ist.

Die Anzahl von kollabierten Wachstumskegeln nach EphrinB3-Stimulation ist in α -Chimaerin-Mausmutanten vermindert, jedoch nicht vollständig inhibiert wie bei EphA4-*knock-in*-Mäusen, welche eine selektive Störung des vorwärtsgerichteten EphrinB3-EphA4-Signalweges zeigen. Dies könnte durch die schwache β 2-Chimaerin-Expression im Motorkortex am Tag 18 der embryonalen Entwicklung erklärt werden (s. 3.4.4.8). Mit Hilfe des Hefe-Doppelhybridsystems konnte gezeigt werden, dass auch die β 2-Chimaerin-SH2-Domäne mit der Kinasedomäne von EphA4 und EphB1 interagiert (s. 3.2 und 3.5.1). Eine Vermittlung der vorwärts gerichteten EphrinB3-EphA4-Signalübertragung durch β 2-Chimaerin könnte daher in Bereichen stattfinden, in denen EphA4 und β 2-Chimaerin zeitgleich exprimiert werden.

Ein weiterer Unterschied zwischen α -Chimaerin^{-/-}-Mäusen und EphA4^{-/-}- und EphrinB3^{-/-}-Tieren besteht darin, dass α -Chimaerin^{-/-}-Mäuse unkoordinierte links/rechts Aktivitäten des lumbalen CPG, im Gegensatz zu synchronen links/rechts Aktivitäten in EphA4^{-/-}-und EphrinB3^{-/-}-Mäusen zeigen (s. 3.4.4.5 und Abb. 2 des Anhangs). Dennoch weisen alle diese Mäuse einen kaninchenartigen, hüpfenden Gang auf.

4.5 α -Chimaerine interagieren direkt mit dem EphA4-Rezeptor

Die Beteiligung der α -Chimaerine am vorwärts gerichteten EphrinB3/EphA4-Signalweg könnte sowohl durch eine direkte Bindung an den Rezeptor als auch durch die Bindung an ein Adaptermolekül vermittelt werden. Für eine direkte Bindung spricht die Identifizierung der EphB1-Kinasedomäne, die im Tyrosinphosphorylierungs-abhängigen Hefe-Doppelhybrid-

Experiment nachgewiesen wurde, da in diesem System nur direkte Interaktionen nachgewiesen werden können (s. 3.2). Die Interaktion zwischen α -Chimaerin und EphA4 konnte auch in Kosedimentationsexperimenten mit α -Chimaerin-GST-Fusionsproteinen und in 293FT-Zellen überexprimierten EphA4-Rezeptoren bestätigt werden (s. 3.5.2). In diesen Kosedimentationsexperimenten zeigte sich, dass nicht nur $\alpha 2$ -Chimaerin, wie aufgrund des Ergebnisses aus dem Hefedoppelhybrid-Experiment vermutet, sondern auch $\alpha 1$ -Chimaerin, welches keine SH2-Domäne besitzt, mit EphA4 interagiert. Die Verwendung unterschiedlicher Konstrukte und Mutanten zeigte, dass $\alpha 1$ -Chimaerin an EphA4 unabhängig von dessen Aktivierung bindet, während $\alpha 2$ -Chimaerin eine stärkere Affinität für den aktivierten Rezeptor aufwies. Dabei interagierten beide α -Chimaerine nur mit der Kinasedomäne von EphA4. Eine Bindung an phosphorylierte Tyrosinreste in der Juxtamembranregion des Rezeptors, welche für viele SH2-Domänenproteine beschrieben ist (Übersichtsartikel: Kullander und Klein, 2002), konnte für α -Chimaerine durch die Verwendung von EphA4-Punktmutanten ausgeschlossen werden. Die aus den Kosedimentationsstudien erhaltenen Ergebnisse legen den Schluss nahe, dass $\alpha 1$ -Chimaerin mindestens eine und $\alpha 2$ -Chimaerin mindestens zwei Bindungsstellen für EphA4 besitzt. Die stärkere Interaktion von $\alpha 1$ -Chimaerin mit EphA4 im Vergleich zu der $\alpha 2$ -Chimaerin-EphA4-Bindung könnte mit der unterschiedlichen Regulation ihrer Konformationen in Einklang gebracht werden.

4.5.1 α -Chimaerine werden in Abhängigkeit von EphA4 tyrosinphosphoryliert

Die Signalübertragung von Ephs zum Zytoskelett wird durch die Beteiligung einer Reihe von Molekülen vermittelt (Übersichtsartikel: Kullander und Klein, 2002). Die Regulation dieser Prozesse schließt die Phosphorylierung vieler beteiligter Proteine ein. Diese kann durch den Rezeptor oder indirekt, durch Eph-vermittelte Aktivierung von Nicht-Rezeptor-Tyrosinkinase der Src-Familie, wie z. B. Src und Fyn, erfolgen (Murai und Pasquale, 2005). Durch Immunpräzipitation von α -Chimaerinen nach Überexpression mit EphA4 in 293FT-Zellen oder nach Liganden-Stimulation endogener EphA-Rezeptoren in kortikalen Neuronen konnte im Rahmen dieser Arbeit gezeigt werden, dass α -Chimaerine in Abhängigkeit von EphA4 an mehreren Tyrosinresten phosphoryliert werden (s. 3.5.3 und 3.5.4). Ob diese Tyrosinphosphorylierung direkt durch EphA4 oder indirekt durch andere Tyrosinkinase erfolgt, liess sich durch diese Experimente nicht zeigen. Einen Hinweis auf eine indirekte

Phosphorylierung gibt die kürzliche Veröffentlichung einer Studie zur Tyrosinphosphorylierung von β 2-Chimaerin durch Kinasen der Src-Familie nach EGF-Stimulation (Kai et al., 2007).

4.6 α 2- und β 2-Chimaerin, nicht jedoch α 1-Chimaerin, interagieren mit dem Adaptermolekül Nck

Nck1 und Nck2 (Grb4) sind Adaptermoleküle, die unter anderem an Ephrin-Eph Signalübertragungen beteiligt sind (McCarty, 1998; Rao, 2005; Stein et al., 1998). Eine Interaktion zwischen Nck1 und α 2-Chimaerin wurde kürzlich beschrieben (Wells et al., 2006). In der vorliegenden Studie konnte nachgewiesen werden, dass α 2-Chimaerin Phosphotyrosin-unabhängig über seine SH2-Domäne mit dem Bereich von Nck interagiert, der die drei SH3-Domänen umfasst (s. 3.5.5). Diese Form von Phosphotyrosin-unabhängigen SH2-SH3-Domänen-Interaktionen wurde bereits für andere Protein-Protein-Interaktionen beschrieben (Latour et al., 2003). β 2-Chimaerin bindet ebenfalls an Nck, während α 1-Chimaerin weder mit Nck1 noch mit Nck2 interagiert.

Da zwar weder EphA4 die Nck- α 2-Chimaerin Interaktion beeinflusste, noch Nck Einfluss auf die Bindung EphA4- α 2-Chimaerin Bindung zeigte, deuten die Ergebnisse der RacGTP-Kosedimentationsexperimente mit α 2-Chimaerin in Gegenwart von Nck2 und EphA4 jedoch auf eine gegenseitige Beeinflussung der drei Proteine hin. Dies wurde deutlich durch die gemeinsame Expression von α 2-Chimaerin, Nck2 und EphA4, bei der Nck2 seinen negativen Einfluss auf die RacGAP-Aktivität von α 2-Chimaerin stärker ausüben konnte. In Gegenwart von EphA4 und Abwesenheit von α 2-Chimaerin hatte die Nck Expression eine Erhöhung des RacGTP-Gehalts in 293FT-Zellen zur Folge, was auf eine Aktivierung von GEFs zurückzuführen sein könnte (Lee et al., 1992). Die GAP-Aktivität von α 1-Chimaerin, an welches Nck nicht bindet, wurde von Nck nicht beeinflusst. Dies lässt jedoch auch den reversen Schluß zu, dass α 1-Chimaerin die Erhöhung des RacGTP-Anteils an Gesamt-Rac in Folge von Nck-Überexpression gänzlich aufheben kann, während α 2-Chimaerin dazu nur partiell in der Lage ist. Diese Beobachtung könnte durch einen Mechanismus erklärt werden, in dem Nck α 2-Chimaerin durch die Interaktion in einer geschlossenen, inaktiven Konformation hält. Wie diese Interaktion reguliert wird und ob die Phosphorylierung von α 2-Chimaerin und/oder von Nck hierbei eine Rolle spielt, bleibt offen. Es ist anzumerken, dass für die kürzlich beschriebene EGF-abhängige Tyrosinphosphorylierung von β 2-Chimaerin

tatsächlich ein regulatorischer Effekt auf die GAP-Aktivität von $\beta 2$ -Chimaerin nachgewiesen werden konnte (Kai et al., 2007).

4.7 Ausblick

Im Rahmen der vorliegenden Arbeit konnte mit Hilfe von mausgenetischen und biochemischen Methoden gezeigt werden, dass α -Chimaerine mit EphA4 interagieren und $\alpha 2$ -Chimaerin ein essentieller Bestandteil der vorwärts gerichteten EphrinB3-EphA4-Signalübertragung während der Entwicklung des Säugetier-Nervensystems ist. Dieser Signalübertragungsweg ist mittels der durch ihn induzierten Reorganisationen des Zytoskeletts, welche den Wachstumskegelkollaps zur Folge hat, für die Zielführung einer Reihe von Axonen unerlässlich. Innerhalb dieses Signalweges ist $\alpha 2$ -Chimaerin wahrscheinlich an der Regulation der Aktivität der RhoGTPase Rac beteiligt und könnte so zu einer von Eph-Rezeptoren vermittelten Modulation der Balance zwischen aktiviertem Rho und inaktiviertem Rac während des Wachstumskegelkollapses beitragen. Der in dieser Arbeit gezeigte Einfluss von Nck auf die RacGAP-Aktivität von $\alpha 2$ -Chimaerin, welcher durch die Anwesenheit von EphA4 verstärkt wird, lässt die Komplexität dieser Regulation erahnen. Die hier nachgewiesene Beteiligung von α -Chimaerinen an der Ephrin-Eph-Signalübertragung wirft jedoch auch eine Reihe von weiteren Fragen auf.

Die Ergebnisse aus dem Hefe-Doppelhybrid-Experimenten deuten daraufhin, dass auch $\beta 2$ -Chimaerin mit EphA4-, und $\alpha 2$ - und $\beta 2$ -Chimaerine zumindest auch mit EphB1 interagieren können. Dies lässt vermuten, dass α - und β -Chimaerine zumindest mit einigen, oder eventuell sogar mit allen Eph-Rezeptoren interagieren können. Deshalb ist eine genauere Analyse, vor allem in Hinblick auf die *in vivo*-Relevanz dieser putativen Chimaerin-Eph-Interaktionen, die zu anderen Zeitpunkten der Entwicklung des Nervensystems oder im adulten Organismus eine Rolle spielen könnten, sinnvoll. Eine wichtige Grundlage zur Klärung der Frage, welche Chimaerin-Isoformen mit welchen Eph-Isoformen interagieren, könnte durch Expressionsanalysen von Ephs und Chimaerinen auf zellulärer Ebene geschaffen werden. Dies wird allerdings dadurch erschwert, dass isoformspezifische Antikörper, die sich für immunhistochemische Analysen eignen, bisher nicht zur Verfügung stehen.

Die in dieser Studie beschriebenen Protein-Protein-Interaktionen deuten auf ein Protein-Netzwerk oder einen größeren Proteinkomplex unter Beteiligung der Chimaerine hin, der die Weiterleitung des Ephrin-Eph-Signals ermöglicht. Diese Annahme wird dadurch

unterstützt, dass Tiere einer konditionalen Nck1/2-*knock-out*-Mauslinie einen vergleichbaren Phänotyp wie den der α -Chimaerin-Mausmutanten, der EphA4^{-/-}- und der EphrinB3^{-/-}-Mausmutanten aufweisen (unveröffentlichte Daten von Prof. Dr. Jim Fawcett, Halifax, Kanada und Prof. Dr. Tony Pawson, Toronto, Kanada). Außerdem konnten im Phosphotyrosin-abhängigen Hefe-Doppelhybrid-Experiment vier SH2-Domänen-Proteine als putative Interaktionspartner der α 2-Chimaerin-SH2-Domäne identifiziert werden. Für drei der vier identifizierten SH2-Domänen-Proteine konnte bereits eine Bindung an Eph-Rezeptoren beschrieben werden (Steinle et al., 2002; Vindis et al., 2003; Zisch et al., 1998). Hier handelt es sich um die regulatorische Untereinheit der Phosphoinositol-3-Kinase, c-Src und Phospholipase-C γ . Die Aktivierung von Phospholipase-C γ führt zur Spaltung von Phosphatidylinositol-4,5-Bisphosphat (PIP₂) zu Inositol-1,4,5-Trisphosphat (IP₃) und DAG, welches an die C1-Domäne von Chimaerinen bindet und dadurch an der Regulation von Chimaerinen im Ephrin-Eph Signalweg beteiligt sein könnte. Eine EphA4-abhängige Aktivierung der Phospholipase-C γ wurde kürzlich beschrieben (Zhou et al., 2007). Diese Aktivierung von Phospholipase-C γ , könnte unabhängig von einer direkten Interaktion auch einen Zusammenhang zwischen der beschriebenen Rückbildung von synaptischen Dornen nach Überexpression von α 1-Chimaerin und der in dieser Studie gezeigten Interaktion zwischen α 1-Chimaerin und EphA4 herstellen. Zur Überprüfung dieser These und der angeführten möglichen Interaktionen von α 2-Chimaerin sind vor allem biochemische, zellbiologische und elektrophysiologische Untersuchungen geeignet.

Die Beteiligung der Chimaerine an der durch Eph-Rezeptoren vermittelten Modulation der Balance zwischen aktivierten Rho und inaktivierten Rac während des Wachstumskegelkollapses sollte zeitlich und räumlich streng reguliert sein. Einen Beitrag zur Aufklärung dieser Regulation und ihrer molekularen Mechanismen könnten durch *Fluorescence resonance energy transfer* (FRET)-Experimente geleistet werden.

5 Material und Methoden

5.1 Material

Spezielle Materialien, die nur für einzelne Experimente benötigt wurden sind bei der jeweiligen Methode aufgeführt.

5.1.1 Geräte

DNA-Sequenzierung: ABI 3730XL DNA Sequencer	Applied Biosystem
DNA-Synthese: ABI 3900 DNA Synthesizer	Applied Biosystem
Elektroporationsgeräte	Bio-Rad
Entwicklungsmaschine	Agfa-Geveart
Elektrophoresesystem für Agarosegele	Gibco-BRL
Elektrophoresesystem für SDS-PAGE	Bio-Rad
Fluoreszenzmikroskop BX61	Olympus
Heizblöcke	Eppendorf
Inkubatoren	Heraeus
PCR-Maschinen	Biometra, MJ Research
Pipettierhilfen	Gilson, Eppendorf, Costar
pH-Meter	Knick
Reinstwassersystem arium 611	Sartorius
Sonicator	Bandelin
Speedvac	Christ
Spektralphotometer	Beckman, Pharmacia
Sterilbänke	Heraeus
Vibratom VT 1000	Leica Microsystems
Videoanlage für Gele	Intas
Vortex Genie 2	Bender & Hobein
Wasserbäder	Haake
Zentrifugen	Beckman Coulter, Eppendorf, Heraeus, Sorvall

5.1.2 Chemikalien und Enzyme

Alle Chemikalien, die hier nicht gesondert aufgeführt sind, wurden in p. a. Qualität von der Firma Merck (Darmstadt) bezogen.

Agarose	Gibco-BRL
Aminosäuren	Sigma-Aldrich
Ammoniumpersulfat	Sigma-Aldrich
Ampicillin	Sigma-Aldrich
Aprotinin	Roche
Bacto-Hefeextrakt	DIFCO Laboratories
Bacto-Trypton	DIFCO Laboratories
Bacto-Pepton	DIFCO Laboratories
Bacto-Agar	DIFCO Laboratories
Bacto-Yeast Nitrogen Base w/o Amino Acids	DIFCO Laboratories
Bradford Reagenz (Protein Assay)	Bio-Rad
Coomassie Blue R250	BIOMOL
[α ³² P]dCTP	Amersham-Buchler
DEPC	Sigma-Aldrich
Dextransulfat	Sigma-Aldrich
DMSO	Sigma-Aldrich
DNA-Längenstandard <i>BstE</i> II	New England Biolabs
dNTPs	Pharmacia Biotech
DTT	Sigma-Aldrich
ECL-Reagenzien	Amersham-Buchler
Einbettmedium	Leica Instruments
Entellan	Sigma-Aldrich
Entwickler	Kodak
Ethidiumbromid	Sigma-Aldrich
Glutathion	Sigma-Aldrich
Glutathion-Sepharose 4B	Amersham Bioscience
Glycin	Bio-Rad Laboratories
IPTG	BioMol Feinchemikalien
Kanamycin	Sigma-Aldrich

Klenow-Fragment	Roche
Lachsspermien-DNA	Sigma-Aldrich
Leupeptin	Roche
Lysozym	Sigma-Aldrich
Molekulargewichtstandards für SDS-PAGE	Bio-Rad MBI
Molekulargewichtstandards für DNA	MBI
Ni-NTA-Agarose-Matrix	Qiagen
Mouse Quick Clone cDNA, MouseBrain	Clontech
Paraformaldehyd	BIOMOL
PBS	PAA
PEG 3350	Sigma-Aldrich
Pfu-Polymerase	Stratagene
PMSF	Roche
Ponceau S	Sigma-Aldrich
Protein Assay	Bio-Rad Laboratories
Protein A-Sepharose (4 Fast Flow)	Pharmacia Biotech
Proteinase K	Boehringer Mannheim
Restriktionsendonukleasen	Roche, New England Biolabs
Rapid-hyb Puffer	Amersham Biosciences
SDS	Roche
T4-DNA-Ligase	New England Biolabs, Gibco-Invitrogen
T4-DNA-Polymerase	Roche
<i>Taq</i> -Polymerase	Sigma
Temed	Sigma-Aldrich
2,2,2-Tribromethanol	Sigma-Aldrich
Tris Base	Sigma-Aldrich
Triton X-100	Roche
Trockenmilch	Granovita
Tween 20	Sigma-Aldrich
Uracil	Sigma-Aldrich
X-Gal	BIOMOL
Ziegenserum	PAA

5.1.3 Kits

QuickChange Mutagenesis Kit	Stratagene
Qiafilter Plasmid Kit	Qiagen
Qiaquick Gel-Extraction Kit	Qiagen
Qiaquick PCR-Purification Kit	Qiagen
Plasmid-Purification Kit	Qiagen
Prime-It II-Random Primer Labelling Kit	Stratagene
Topo T/A Cloning Kit	Invitrogen
Topo Dual Promotor Cloning Kit	Invitrogen

5.1.4 Verbrauchsmaterialien

Bio-Spin Chromatographiesäulen	Bio-Rad Laboratories
Amicon	Amicon GmbH
ECL-Röntgenfilme	Amersham-Buchler
Elektroporationsküvetten	Bio-Rad Laboratories
Hybond-N ⁺ Nylon-Membranen	Amersham-Buchler
Injektionskanülen (0,9 x 40 mm)	BD-Clontech
Nitrozellulose Protran 0,2µm und 0,1µm	Schleicher & Schuell
Nitrozellulose-Filter (Ø 137 mm)	Millipore
Typ HA, 0,45 µM	
Plastikwaren	Greiner, Falcon, Costar und Brandt
PVDF-Membranen	Millipore
Reaktionsgefäße	Eppendorf-Netheler
Röntgenfilme für Southern Blots	Kodak
BioMaxMS	
Superfrost-Plus Objektträger	Menzel
Whatman-Cellulose Filter Nr. 1 (Ø 150 mm)	Whatman International
Whatman 3MM Chr	Whatman International

5.1.5 Materialien für die Zellkultur

L-Glutamin (100 x)	Gibco-Invitrogen
MEM nicht essentielle Aminosäuren (100 x)	Gibco-Invitrogen
Neomycin (G418-Sulfat)	Gibco-Invitrogen
D-PBS, PBS	Gibco-Invitrogen, PAA
Penicillin/Streptomycin	Gibco-Invitrogen
Trypsin-EDTA (1x)	Gibco-Invitrogen
Trypsin-EDTA (0,25%)	Gibco-Invitrogen
Poly-L-Lysin	Sigma
Zellkulturgefäße	Greiner, Costar, Falcon, Nunc

5.1.5.1 Materialien für die ES-Zellkultur

Destilliertes Wasser	Gibco-Invitrogen
ESGRO-LIF	Chemicon
Gancyclovir	Hoffmann-La Roche
Fötale Kälberserum	HyClone
Knockout DMEM	Gibco-Invitrogen
β-Mercaptoethanol "cell culture tested"	Sigma-Aldrich
Mineralöl	Sigma-Aldrich
Mitomycin C	Sigma-Aldrich
Neomycin (G418-Sulfat)	Gibco-Invitrogen
N-Laurylsarcosin	Sigma-Aldrich

5.1.5.2 Materialien für die 293FT-Zellkultur

Fötale Kälberserum, Hitze inaktiviert	PAA
DMEM + Pyruvat	Gibco-Invitrogen
Lipofectamin 2000	Gibco-Invitrogen

5.1.5.3 Materialien für die Neuronen-Zellkultur

Papain	Sigma
Trypsin-Inhibitor	Roche

B27	Gibco-Invitrogen
Neurobasal-Medium	Gibco-Invitrogen
HBSS + Kalzium+ Magnesium	Gibco-Invitrogen

5.1.6 Medien und Lösungen

Zur Herstellung der angegebenen Medien und Lösungen wurde Wasser aus einem arium 611 Reinstwassersystem verwendet.

5.1.6.1 Medien und Lösungen für die Kultur von *E.coli* Stämmen

1000 x Ampicillin-Stammlösung: 100 mg/ml

400 x Kanamycin-Stammlösung: 10 mg/ml

LB-Medium:

10 g NaCl, 10 g Bacto-Trypton, 5 g Bacto-Hefeextrakt in einem Liter H₂O lösen, 100 µl 10 N NaOH zugeben und autoklavieren.

LB-Platten:

Wie LB-Medium unter Zugabe von 15 g Bacto-Agar pro Liter Medium. Für die Herstellung von Selektionsplatten werden die jeweiligen Antibiotika nach dem Autoklavieren bei einer Temperatur von ca. 50°C zugeben.

SOC-Medium:

20g Bacto-Trypton, 5 g Bacto-Hefeextrakt, 0,5 g NaCl in 950 ml H₂O lösen, 10 ml 250 mM KCl zugeben, mit 5 N NaOH pH 7,0 einstellen, auf einen Liter mit H₂O auffüllen und autoklavieren. Nach dem Abkühlen 20 ml sterile 1 M Glucose und direkt vor Gebrauch des Mediums 5 ml steriles 2 M MgCl₂ zugeben.

5.1.6.2 Medien und Lösungen für das Hefe-Zwei-Hybridsystem

M9-Platten:

15 g Bacto-Agar, 0,05 g Prolin, H₂O für 880 ml, 20 min autoklavieren, dann Zugabe von 20 ml 20% Glucose, 100 ml 10 x M9-Salze, 2 mg Thiamin und 100 mg Ampicillin.

10 x M9-Salze:

420 mM Na₂HPO₄, 240 mM KH₂PO₄, 90 mM NaCl, 190 mM NH₄Cl, mit NaOH auf pH 7,4 einstellen, auf 1 Liter auffüllen und autoklavieren oder sterilfiltrieren.

M9-Medium:

50 ml 10 x M9-Salze, 0,025 g Prolin, 10 ml 20% Glucose, 440 ml H₂O, sterilfiltrieren.

Selektionsplatten:

Unabhängig von der jeweiligen Selektion werden eingewogen:

6,7 g Bacto-Yeast Nitrogen Base w/o Amino Acids, 10 g Succinat, 6 g NaOH, entsprechende Aminosäuren bzw. Stickstoffbasen (s.u.):

Wenn im jeweiligen Selektionsmedium benötigt, werden eingewogen:

0,2 g Adenin, Arginin, Cystein, Leucin, Lysin, Tryptophan und Uracil.

0,05 g Histidin, Isoleucin, Methionin, Phenylalanin, Prolin, Serin, Tyrosin und Valin.

20 g Bacto-Agar und dest. H₂O auf 900 ml zugeben. Danach die Lösung für 15 min autoklavieren. Erst nach dem Autoklavieren und Abkühlen sterilfiltrierte Lösungen von Threonin (0,1 g/l Endkonzentration), Asparaginsäure (0,05 g/l Endkonzentration) und 100 ml 20% Glucose zugeben.

- UT: ohne Uracil und Tryptophan.

- UTL: ohne Uracil, Tryptophan und Leucin.

- L + UT: ohne Leucin.

- THULL: ohne Tryptophan, Histidin, Uracil, Leucin und Lysin (mit 2,5 mM 3-Aminotriazol).

Selektionsmedien:

Siehe Protokoll für Selektionsplatten ohne Zugabe von Bacto-Agar.

X-Gal Lösung:

50 mg/ml in Dimethylformamid

YPAD-Medium:

10 g Bacto-Hefeextrakt, 20 g Bacto-Pepton, 0,1 g Adenin, H₂O für 900 ml, autoklavieren, dann Zugabe von 100 ml 20% Glucose.

YPA-Medium:

wie YPAD-Medium, jedoch ohne Glucose.

YEPD-Platten:

10 g Bacto-Hefeextrakt, 20 g Bacto-Pepton, 20 g Bacto-Agar, H₂O für 900 ml, autoklavieren, dann Zugabe von 100 ml 20% Glucose.

Z-Puffer:

60 mM Na₂HPO₄, 40 mM NaH₂PO₄, 10 mM KCl, 1 mM MgSO₄.

Weitere Materialien für das Hefe-Zwei-Hybridsystem:

Denaturierte und gescherte Lachsspermien-DNA wurde nach einer publizierten Methode präpariert (Schiestl und Gietz, 1989).

L40-Hefen: MATa his3 trp1-901 leu2-3, 112 ade2 LYS2::(lexAop)₄-HIS3
URA3::(lexAop)₈-lacZ GAL4 gal80

cDNA-Bibliotheken: pVP16-3 cDNA-Bibliothek aus Rattengehirn, E18 (Dr. Masaya Okamoto, Southwestern Medical Institute, Dallas, USA)

pVP16-3 cDNA-Bibliothek aus Rattengehirn, P8 (Dr. Masaya Okamoto, Southwestern Medical Institute, Dallas, USA)

5.1.6.3 Weitere häufig verwendete Lösungen

Agarosegel- und Laufpuffer Stammlösung (10 x TBE):

108 g Tris Base, 55 g Borsäure, 40 ml 0,5 M EDTA (pH 8,0)

Agarosegel-Probenpuffer (6 x):

0,15% Bromphenolblau, 60% (v/v) Glycerin in dH₂O.

PBS:

8 g NaCl, 0,2 g KCl, 1,44 g Na₂HPO₄, 0,24 g KH₂PO₄, in 800 ml H₂O lösen, mit HCl auf pH 7,4 einstellen, auf einen Liter mit H₂O auffüllen.

PB (Phosphatpuffer):

Stocklösung (0,2M): A: 27,6 g NaH₂PO₄ in 1000 ml dH₂O

B: 28,4 g Na₂HPO₄ in 1000 ml dH₂O

Arbeitslösung (0,1M): 81 ml B + 19 ml A + 100 ml dH₂O

Ponceau S Lösung:

0,1% Ponceau S (w/v); 5% Eisessig; filtriert.

50 x TAE:

242 g Tris Base, 57,1 ml Eisessig, 100 ml 0,5 M EDTA; pH 8,0

TBS (10 x)

0,2 M Tris/HCl (pH 7,4), 1,4 M NaCl

TE-Puffer:

10 mM Tris/HCl (pH 7,4), 1 mM EDTA

Westernblot-Transferpuffer:

3 g Tris Base, 14,4 g Glycin, auf 800 ml H₂O, 200 ml Methanol.

5.1.7 Bakterienstämme

<i>Escherichia coli</i> BL21(DE3) (Proteinexpression)	Stratagene
<i>Escherichia coli</i> HB101 (Hefe-Zwei-Hybridsystem)	Invitrogen
<i>Escherichia coli</i> XL1-Blue	Stratagene
<i>Escherichia coli</i> Elektro10-Blue	Stratagene

5.1.8 Zelllinien

MEF-Zellen (Feeder-Zellen)	Xenogen
293FT-Zellen	Invitrogen
E14 (Embryonale Stammzellen der Maus)	Prof. K. Rajewski, Köln

5.1.9 Vektoren

pBluescript II SK +/-	Stratagene
-----------------------	------------

pcDNA3	Invitrogen
pcDNA3-IRES-EGFP	
pCR-TOPO 2.1	Invitrogen
pCR-TOPO II	Invitrogen
pGEX-KG	(Guan und Dixon, 1991)
pET-28a	Novagen
pLexN	(Vojtek et al., 1993)
pVP16-3	(Vojtek et al., 1993)
pCMV-HA	Clontech

5.1.10 Rekombinationsvektoren

pTKNEOlox- α -Chimaerin-C1-Domänen <i>knock in</i>	Dr. Andrea Betz, Göttingen
pTKNEOlox- β -Chimaerin-C1-Domänen <i>knock in</i>	Dr. Andrea Betz, Göttingen
pFlexHR-pan- α -Chimaerin <i>knock out</i>	Dr. Andrea Betz, Göttingen
pFlexHR- α 2-Chimaerin <i>knock out</i>	Dr. Andrea Betz, Göttingen

5.1.11 Plasmide

Hinweis zur Annotation: Expressionskonstrukte werden in dieser Arbeit durch Angabe des Vektors, des klonierten cDNA-Fragmentes und der exprimierten Aminosäuren in Klammern bezeichnet. Gesamtlängen-Expressionskonstrukte werden lediglich durch den Vektor und die jeweilige cDNA angegeben.

NCBI Gen-Bank Zugangsnummern:

Mus Musculus α 1-Chimaerin: CAM19182

Mus Musculus α 2-Chimaerin: AAH54770

Mus Musculus β 1-Chimaerin: BAB24568

Mus Musculus β 1-Chimaerin: AAI12156

pcDNA3- α 1-Chimaerin, pcDNA3- α 2-Chimaerin, pcDNA3- β 1-Chimaerin und pcDNA3- β 2-Chimaerin wurden von Dr. Andrea Betz zur Verfügung gestellt.

pEGFPC2- α 1-Chimaerin

Mittels PCR (3681/4504) wurde das benötigte Fragment von pcDNA3- α 1-Chimaerin amplifiziert und mit EcoRI- und BamHI-Schnittstellen versehen. Das Fragment wurde in EcoRI/BamHI geschnittenen pEGFPC2 kloniert.

3681 5'- GCG GAA TTC CCA CCA TGG CAG CAT CCA GAC ACT CT-3'

4504 5'- CCG CGG ATC CCG AAA CAG AAC ATC TTC -3'

pEGFPC2- α 2-Chimaerin

Mittels PCR (4502/4501) wurde das benötigte Fragment von pcDNA3- α 2-Chimaerin amplifiziert und mit EcoRI- und BamHI-Schnittstellen versehen. Das Fragment wurde in EcoRI/BamHI geschnittenen pEGFPC2 kloniert.

4502 5'- CCG GAA TTC ATG CCA TCC AAA GAG TCT TGG -3'

4501 5'- CCG CGG ATC CTC GAG CTA AAA TAA AAT GTC TTC -3'

pEGFPC2- β 1-Chimaerin

Mittels PCR (4503/4505) wurde das benötigte Fragment von pcDNA3- β 1-Chimaerin amplifiziert und mit EcoRI- und BamHI-Schnittstellen versehen. Das Fragment wurde in EcoRI/BamHI geschnittenen pEGFPC2 kloniert.

4503 5'- CCG GAA TTC ATG GCT CTG ACC CTG TTC -3'

4505 5'- CCG CGG ATC CTC GAG TTA AAA CAG AAC ATC TTC GTT -3'

pEGFPC2- β 2-Chimaerin

Mittels PCR (4506/4505) wurde das benötigte Fragment von pcDNA3- β 2-Chimaerin amplifiziert und mit EcoRI- und BamHI-Schnittstellen versehen. Das Fragment wurde in EcoRI/BamHI geschnittenen pEGFPC2 kloniert.

4506 5'- CCG GAA TTC ATG GCC CTT CAG TGT AGG -3'

4505 5'- CCG CGG ATC CTC GAG TTA AAA CAG AAC ATC TTC GTT -3'

Ausgehend von diesen Plasmiden wurden die folgenden Mutanten mit den weiter unten aufgeführten Mutationsoligonukleotiden unter Verwendung des QuickChange Mutagenesis Kit (Stratagene) erzeugt: **pEGFPC2- α 1-Chimaerin^{H81K}**, **pEGFPC2- α 1-Chimaerin^{R179G}**, **pEGFPC2- α 2-Chimaerin^{H206K}**, **pEGFPC2- α 2-Chimaerin^{R304G}**, **pEGFPC2- α 2-Chimaerin^{I122A}**, **pEGFPC2- β 1-Chimaerin^{H29K}**, **pEGFPC2- β 1-Chimaerin^{R127G}**,

pEGFPC2-β2-Chimaerin^{H215K}, **pEGFPC2-β2-Chimaerin^{R313G}**, **pEGFPC2-β2-Chimaerin^{I132A}**. Diese Konstrukte wurden als Matrize zur Klonierung der jeweiligen Mutanten in pcDNA3-IRES-EGFP verwendet.

pcDNA3-IRES-EGFP-α1-Chimaerin

Mittels PCR (3679/3507) wurde das benötigte Fragment von pcDNA3-α1-Chimaerin amplifiziert und mit EcoRI- und XhoI-Schnittstellen versehen. Das Fragment wurde mit EcoRI/EcoRV geschnitten und in ebenfalls EcoRI/EcoRV geschnittenen pcDNA3-IRES-EGFP kloniert.

3679 5'- GCG GAA TTC CCA CCA TGC CAT CCA AAG AGT CTT GG-3'

3507 5'- GCG CTC GAG CTA AAA TAA AAT GTC TTC GTT -3'

pcDNA3-IRES-EGFP-α2-Chimaerin

Mittels PCR (4107/3507) wurde das benötigte Fragment von pcDNA3-α2-Chimaerin amplifiziert und mit EcoRI- und XhoI-Schnittstellen versehen. Das Fragment wurde mit EcoRI/EcoRV geschnitten und in ebenfalls EcoRI/EcoRV geschnittenen pcDNA3-IRES-EGFP kloniert.

4107 5'- GCG GAATTC CCA CCA TGG CTC TGA CCC TGT TC-3'

3507 5'- GCG CTC GAG CTA AAA TAA AAT GTC TTC GTT -3'

pcDNA3-IRES-EGFP-β1Chimaerin

Mittels PCR (3680/3508) wurde das benötigte Fragment von pcDNA3-β1-Chimaerin amplifiziert und mit EcoRI- und XhoI-Schnittstellen versehen. Das Fragment wurde mit EcoRI/EcoRV geschnitten und in ebenfalls EcoRI/EcoRV geschnittenen pcDNA3-IRES-EGFP kloniert.

3680 5'- GCG GAA TTC CCA CCA TGG CCC TTC AGT GTA GGA TC-3'

3508 5'- GCG CTC GAG TTA AAA CAG AAC ATC TTC GTT -3'

pcDNA3-IRES-EGFP-β2-Chimaerin

Mittels PCR (3502/3508) wurde das benötigte Fragment von pcDNA3-β2-Chimaerin amplifiziert und mit EcoRI- und XhoI-Schnittstellen versehen. Das Fragment wurde mit EcoRI/EcoRV geschnitten und in ebenfalls EcoRI/EcoRV geschnittenen pcDNA3-IRES-EGFP kloniert.

3502 5'- GCG GAA TTC TGA TGG CAG CAT CCA GCA ACT CT-3'

3508 5'- GCG CTC GAG TTA AAA CAG AAC ATC TTC GTT -3'

pLexN- α 1-Chimaerin

Mittels PCR (4502/4501) wurde das benötigte Fragment von pcDNA3- α 1-Chimaerin amplifiziert und mit EcoRI- und BamHI-Schnittstellen versehen. Das Fragment wurde in EcoRI/BamHI geschnittenen pLexN kloniert.

4502 5'- CCG GAA TTC ATG CCA TCC AAA GAG TCT TGG -3'

4501 5'- CCG CGG ATC CTC GAG CTA AAA TAA AAT GTC TTC -3'

pLexN- α 2-Chimaerin

Mittels PCR (4503/4501) wurde das benötigte Fragment von pcDNA3- α 2-Chimaerin amplifiziert und mit EcoRI- und BamHI-Schnittstellen versehen. Das Fragment wurde in EcoRI/BamHI geschnittenen pLexN kloniert.

4503 5'- CCG GAA TTC ATG GCT CTG ACC CTG TTC -3'

4501 5'- CCG CGG ATC CTC GAG CTA AAA TAA AAT GTC TTC -3'

pLexN- β 1-Chimaerin

Mittels PCR (4506/4505) wurde das benötigte Fragment von pcDNA3- β 1-Chimaerin amplifiziert und mit EcoRI- und BamHI-Schnittstellen versehen. Das Fragment wurde in EcoRI/BamHI geschnittenen pLexN kloniert.

4506 5'- CCG GAA TTC ATG GCC CTT CAG TGT AGG -3'

4505 5'- CCG CGG ATC CTC GAG TTA AAA CAG AAC ATC TTC GTT -3'

pLexN- β 2-Chimaerin

Mittels PCR (4507/4505) wurde das benötigte Fragment von pcDNA3- β 2-Chimaerin amplifiziert und mit EcoRI- und BamHI-Schnittstellen versehen. Das Fragment wurde in EcoRI/BamHI geschnittenen pLexN kloniert.

4507 5'- CCG GAA TTC ATG GCA GCA TCC AGC AAC -3'

4505 5'- CCG CGG ATC CTC GAG TTA AAA CAG AAC ATC TTC GTT -3'

pLexN- α 2-Chimaerin-Rac-GAP (277-459)

Mittels PCR (4554/4501) wurde das benötigte Fragment von pcDNA3- α 2-Chimaerin amplifiziert und mit EcoRI- und BamHI-Schnittstellen versehen. Das Fragment wurde in EcoRI/BamHI geschnittenen pLexN kloniert.

4554 5'- CCG GAA TTC ATG CAC ATC ACC AAG CGG CCA -3'

4501 5'- CCG CGG ATC CTC GAG CTA AAA TAA AAT GTC TTC -3'

pLexN- α 2-Chimaerin-C1-RacGAP (203-459)

Mittels PCR (4549/4501) wurde das benötigte Fragment von pcDNA3- α 2-Chimaerin amplifiziert und mit EcoRI- und BamHI-Schnittstellen versehen. Das Fragment wurde in EcoRI/BamHI geschnittenen pLexN kloniert.

4549 5'- CCG GAA TTC ATG GAA AAG GTT CAC AAT TTC -3'

4501 5'- CCG CGG ATC CTC GAG CTA AAA TAA AAT GTC TTC -3'

pLexN- α 2-Chimaerin-SH2-C1-RacGAP (49-459)

Mittels PCR (4555/4501) wurde das benötigte Fragment von pcDNA3- α 2-Chimaerin amplifiziert und mit EcoRI- und BamHI-Schnittstellen versehen. Das Fragment wurde in EcoRI/BamHI geschnittenen pLexN kloniert.

4555 5'- CCG GAA TTC ATG GAG TAT CAT GGC ATG ATC -3'

4501 5'- CCG CGG ATC CTC GAG CTA AAA TAA AAT GTC TTC -3'

Ausgehend von diesen Plasmiden wurden die folgenden Mutanten mit den weiter unten aufgeführten Mutationsoligonukleotiden unter Verwendung des QuickChange Mutagenesis Kit (Stratagene) erzeugt: pLexN- α 1-Chimaerin^{H81K}, pLexN- α 2Chimaerin^{H206K}, pLexN- α 2-Chimaerin^{I122A}, pLexN- α 2-Chimaerin^{N94H}, pLexN- α 2-Chimaerin^{R73L}, pLexN- α 2-Chimaerin^{R56L}, pLexN- α 2-Chimaerin-SH2-C1-RacGAP-(49-459)^{R304G}, pLexN- α 2-Chimaerin-SH2-C1-RacGAP-(49-459) Δ EIE (Δ 291-293), pLexN- β 1-Chimaerin^{H29K}, pLexN- β 2-Chimaerin^{H215K} und pLexN- β 2-Chimaerin^{I132A}.

pLexN- α 2-Chimaerin-SH2 (49-129)

Mittels PCR (4555/4552) wurde das benötigte Fragment von pcDNA3- α 2-Chimaerin amplifiziert und mit EcoRI- und BamHI-Schnittstellen versehen. Das Fragment wurde in EcoRI/BamHI geschnittenen pLexN kloniert.

4555 5'- CCG GAA TTC ATG GAG TAT CAT GGC ATG ATC -3'

4552 5'- CCG CGG ATC CTC GAG CTA CTT GGT TTC AAT ATA -3'

pLexN- β 2-Chimaerin-SH2 (59-138)

Mittels PCR (7154/7155) wurde das benötigte Fragment von pcDNA3- β 2-Chimaerin amplifiziert und mit EcoRI- und BamHI-Schnittstellen versehen. Das Fragment wurde in EcoRI/BamHI geschnittenen pLexN kloniert.

07154 5'- CCG GAA TTC ATG GAG TTT CAT GGG ATC ATC -3'

07155 5'- CGC GGA TCC TCA GGT CTC TAT GTA GAG TGT GAT -3'

pLexN- α 2-Chimaerin-SH2 (49-129)-Src-Kin (249-534) Y527F

Mittels PCR (4555/7679) wurde das benötigte α 2-Chimaerin Fragment von pcDNA3- α 2-Chimaerin amplifiziert und mit EcoRI- und BamHI-Schnittstellen versehen. Das benötigte Fragment der Src-Kinase wurde mittels PCR (7676/7682) aus Maushirn-cDNA (Clontech) amplifiziert und mit BamHI- und SalI-Schnittstellen versehen. Die Fragmente wurden in EcoRI/SalI geschnittenen pLexN kloniert.

4555 5'- CCG GAA TTC ATG GAG TAT CAT GGC ATG ATC -3'

7679 5'- CGG GAT CCC CTT GGT TTC AAT ATA GAG -3'

7676 5'- CGG GAT CCT GAC ATC CAA GCC TCA GAC CCA GGG A -3'

7682 5'- ATG GCC GAC GTC GAC TTA GTT CTC CCC GGG CTG GAA CTG -3'

pLexN- β 2-Chimaerin-SH2 (59-138)-Src-Kin (249-534) Y527F

Mittels PCR (7154/7681) wurde das benötigte β 2-Chimaerin Fragment von pcDNA3- β 2-Chimaerin amplifiziert und mit EcoRI- und BamHI-Schnittstellen versehen. Das benötigte Fragment der Src-Kinase wurde mittels PCR (7676/7682) aus Maushirn-cDNA (Clontech) amplifiziert und mit BamHI- und SalI-Schnittstellen versehen. Die Fragmente wurden in EcoRI/SalI geschnittenen pLexN kloniert.

7154 5'- CCG GAA TTC ATG GAG TTT CAT GGG ATC ATC -3'

7681 5'- CGG GAT CCC GGT CTC TAT GTA GAG TGT GAT -3'

7676 5'- CGG GAT CCT GAC ATC CAA GCC TCA GAC CCA GGG A -3'

7682 5'- ATG GCC GAC GTC GAC TTA GTT CTC CCC GGG CTG GAA CTG -3'

pLexN-*Src-SH2* (147-248)-*Src-Kin* (249-534) Y527F

Mittels PCR (7786/7684) wurde das benötigte *Src*-Kinase Fragment (*SH2*-Domäne) aus Maushirn-cDNA (Clontech) amplifiziert und mit *EcoRI*- und *BamHI*-Schnittstellen versehen. Das benötigte Fragment der *Src*-Kinase (Kinasedomäne) wurde mittels PCR (7676/7682) aus Maushirn-cDNA (Clontech) amplifiziert und mit *BamHI*- und *Sall*-Schnittstellen versehen. Die Fragmente wurden in *EcoRI/Sall* geschnittenen pLexN kloniert.

07786 5'- GGA ATT CGC TGA GGA GTG GTA CTT TGG C -3'

7684 5'- CGG GAT CCC GGG ACA TAC GGT AGT GAG GCG GTG -3'

7676 5'- CGG GAT CCT GAC ATC CAA GCC TCA GAC CCA GGG A -3'

7682 5'- ATG GCC GAC GTC GAC TTA GTT CTC CCC GGG CTG GAA CTG -3'

pVP16.3-*EphA4* (634-902)

Mittels PCR (8508/8510) wurde das benötigte *Src*-Kinase Fragment (*SH2*-Domäne) aus Maushirn-cDNA (Clontech) amplifiziert und mit *BamHI*- und *Sall*-Schnittstellen versehen. Das Fragment wurde in *BamHI/Sall* geschnitten pVP16.3 kloniert.

8508 5'- CGG GAT CCT GGA AGT CTG CAG TGG GCG TCT C -3'

8510 5'- ATG GCC GAC GTC GAC TTA AAG GCT GTG TTT GGT CTG GAA -3'

pBluescript-II-(*KS*-)-*Rac1*

Mittels PCR (4941/4948) wurde *Rac1* aus Maushirn-cDNA (Clontech) amplifiziert und mit *EcoRI*- und *XbaI*-Schnittstellen versehen. Das Fragment wurde in *EcoRI/XbaI* geschnittenen pBluescript-II-(*KS*-) kloniert.

4941 5'- GAA ATT CCC CAG ATG CAG GCC ATC AAG TGT -3'

4948 5'- GCT CTA GAT TAC AAC AGC AGG CAT TTT CTC TTC CT -3'

Die Mutationen Q61L und C189S wurden mit den weiter unten aufgeführten Mutationsoligonukleotiden unter Verwendung des QuickChange Mutagenesis Kit (Stratagene) in das Konstrukt eingeführt. Dieses Konstrukt wurde dann für die Subklonierung in pVP16.3 zur Erzeugung von pVP16.3-*Rac1*^{Q61L/C189S} verwendet.

pVP16.3-*Rac1*^{Q61L/C189S}

Rac1^{Q61L/C189S} wurde aus pBluescript-II-(*KS*-)-*Rac1* mit *EcoRI/XbaI* ausgeschnitten und in *EcoRI/XbaI* geschnittenen pVP16.3 subkloniert.

pET28a- α 2-Chimaerin (278-459) bzw. α 1-Chimaerin(153-332)

Mittels PCR (5028/5033) wurde das benötigte Fragment von pcDNA3- α 2-Chimaerin amplifiziert und mit NcoI- und XhoI-Schnittstellen versehen. Das Fragment wurde in NcoI/XhoI geschnittenen pET28a kloniert.

5028 5'- CAT GCC ATG GGC ACC AAG CGG CCA ATG GTG GTA -3'

5033 5'- CCG CTC GAG AAT GTC TTC GTT TTT GAT AAG -3'

pET28a- α 2-Chimaerin (1-183)-GST

Mittels PCR (5027/5032) wurde das benötigte Fragment von pcDNA3- α 2-Chimaerin amplifiziert und mit NcoI- und XhoI-Schnittstellen versehen. Das Fragment wurde in NcoI/XhoI geschnittenen pET28a kloniert.

5028 5'- CAT GCC ATG GGC ACC AAG CGG CCA ATG GTG GTA -3'

5033 5'- CCG CTC GAG AAT GTC TTC GTT TTT GAT AAG -3'

Mittels PCR (5850/5980) wurde das benötigte GST-Fragment pGex-3x amplifiziert und mit XhoI- und SalI-Schnittstellen versehen. Das Fragment wurde in XhoI/SalI geschnittenen pET28a- α 2-Chimaerin (1-183) kloniert.

05850 5'- CCG CTC GAG AAA TCG GAT CTG GTT CCG CGT GGA TCC CCG GGA
AAT TTC ATG TCC CCT ATA CTA GGT TAT -3'

05980 5'- ATG GCC GAC GTC GAC TCA TGG AGG ATG GTC GCC ACC ACC AAA -3'

Zur Herstellung von **pET28a- α 2-Chimaerin (1-183)^{R73L}-GST** wurde die Mutation mit den weiter unten aufgeführten Mutationsoligonukleotiden unter Verwendung des QuickChange Mutagenesis Kit (Stratagene) in das Konstrukt eingeführt.

pGexKG- α 1-Chimaerin

Mittels PCR (3515/3507) wurde das benötigte Fragment von pcDNA3- α 1-Chimaerin amplifiziert und mit EcoRI- und XhoI-Schnittstellen versehen. Das Fragment wurde in EcoRI/XhoI geschnittenen pGexKG kloniert.

3515 5'- GCG AAT TCT GAT GCC ATC CAA AGA GTC TTG G -3'

3507 5'- GCG CTC GAG CTA AAA TAA AAT GTC TTC GTT -3'

pGexKG- α 2-Chimaerin

Mittels PCR (4108/3507) wurde das benötigte Fragment von pcDNA3- α 2-Chimaerin amplifiziert und mit EcoRI- und XhoI-Schnittstellen versehen. Das Fragment wurde in

EcoRI/XhoI geschnittenen pGexKG kloniert.

4108 5'- GCG GAA TTC TGA TGG CTC TGA CCC TGT TC -3'

3507 5'- GCG CTC GAG CTA AAA TAA AAT GTC TTC GTT -3'

pGexKG- α 2-Chimaerin (Δ 55-120)

Mittels PCR (4108/3507) wurde das benötigte Fragment von pCMV-myc- α 2-Chimaerin(Δ 55-120) amplifiziert und mit EcoRI- und XhoI-Schnittstellen versehen. Das Fragment wurde in EcoRI/XhoI geschnittenen pGexKG kloniert.

4108 5'- GCG GAA TTC TGA TGG CTC TGA CCC TGT TC -3'

3507 5'- GCG CTC GAG CTA AAA TAA AAT GTC TTC GTT -3'

pGexKG-Pak1 (67-150, PDB)

Mittels PCR (6839/6840) wurde das benötigte Fragment aus Maushirn-cDNA amplifiziert und mit EcoRI- und XhoI-Schnittstellen versehen. Das Fragment wurde in EcoRI/XhoI geschnittenen pGexKG kloniert.

6839 5'- CCG GAA TTC TAA AGA AAG AGA AAG AGC GGC CA -3'

06840 5'- CCG CTC GAG TTA AGC TGA CTT ATC TGT AAA GCT -3'

pCMV-Myc- α 1-Chimaerin

Mittels PCR (4548/5490) wurde das benötigte Fragment von pcDNA3- α 1-Chimaerin amplifiziert und mit EcoRI- und NotI-Schnittstellen versehen. Das Fragment wurde in EcoRI/NotI geschnittenen pCMV-Myc kloniert.

4548 5'- GGA ATT CGG ATG CCA TCC AAA GAG TCT TGG -3'

5490 5'- ATA GTT TAG CGG CCG CCT AAA ATA AAA TGT CTT CGT T -3'

pCMV-Myc- α 2-Chimaerin

Mittels PCR (4550/5490) wurde das benötigte Fragment von pcDNA3- α 2-Chimaerin amplifiziert und mit EcoRI- und NotI-Schnittstellen versehen. Das Fragment wurde in EcoRI/NotI geschnittenen pCMV-Myc kloniert.

4550 5'- GGA ATT CGG ATG GCT CTG ACC CTG TTC -3'

5490 5'- ATA GTT TAG CGG CCG CCT AAA ATA AAA TGT CTT CGT T -3'

pCMV-Myc-β2-Chimaerin

Mittels PCR (4557/5491) wurde das benötigte Fragment von pcDNA3-β2-Chimaerin amplifiziert und mit EcoRI- und NotI-Schnittstellen versehen. Das Fragment wurde in EcoRI/NotI geschnittenen pCMV-Myc kloniert.

4557 5'- GGA ATT CGG ATG GCA GCA TCC AGC AAC -3'

5491 5'- ATA GTT TAG CGG CCG CTT AAA ACA GAA CAT CTT CGT T -3'

Ausgehend von diesen Plasmiden wurden die folgenden Mutanten mit den weiter unten aufgeführten Mutationsoligonukleotiden unter Verwendung des QuickChange Mutagenesis Kit (Stratagene) erzeugt: **pCMV-Myc-α1-Chimaerin^{Y77F}**, **pCMV-Myc-α2-Chimaerin^{R73L}**, **pCMV-Myc-α2-Chimaerin^{Y202F}**, **pCMV-Myc-α2-Chimaerin^{Y303F}**, **pCMV-Myc-α2-Chimaerin^{Y333F}**, **pCMV-Myc-α2-Chimaerin^{Y396F}**, **pCMV-Myc-α2-Chimaerin^{Y443F}**.

pCMV-Myc-α2-Chimaerin (1-200)

Mittels PCR (4550/9632) wurde das benötigte Fragment von pcDNA3-α2-Chimaerin amplifiziert und mit EcoRI- und NotI-Schnittstellen versehen. Das Fragment wurde in EcoRI/NotI geschnittenen pCMV-Myc kloniert.

4550 5'- GGA ATT CGG ATG GCT CTG ACC CTG TTC -3'

9632 5'- GGG GCG GCC GCC TAT GGA ATT TGT TCA TTT TC -3'

pCMV-Myc-α2-Chimaerin (201-459)

Mittels PCR (9631/5490) wurde das benötigte Fragment von pcDNA3-α2-Chimaerin amplifiziert und mit EcoRI- und NotI-Schnittstellen versehen. Das Fragment wurde in EcoRI/NotI geschnittenen pCMV-Myc kloniert.

9631 5'- GCG GAA TTC CAA AAT ATG AAA AGG TTC AC -3'

5490 5'- ATA GTT TAG CGG CCG CCT AAA ATA AAA TGT CTT CGT T -3'

pCMV-Myc-α2-Chimaerin (Δ55-129)

Mittels PCR (4550/10133 bzw. 10132/5490) wurden die benötigten Fragmente von pcDNA3-α2-Chimaerin amplifiziert und mit EcoRI- und ScaI- bzw. ScaI- und NotI-Schnittstellen versehen. Die Fragmente wurden in EcoRI/NotI geschnittenen pCMV-Myc kloniert.

4550 5'- GGA ATT CGG ATG GCT CTG ACC CTG TTC -3'

10133 5'- AAA AGT ACT GAT CAT GCC ATG ATA CTC TCT TCC -3'

10132 5'- AAA AGT ACT AAC GCA GCA GAA TAC ATT GCC AAG -3'

5490 5'- ATA GTT TAG CGG CCG CCT AAA ATA AAA TGT CTT CGT T -3'

pCMV-Myc- α 2-Chimaerin (130-459)

Mittels PCR (10130/5490) wurde das benötigte Fragment von pcDNA3- α 2-Chimaerin amplifiziert und mit EcoRI- und NotI-Schnittstellen versehen. Das Fragment wurde in EcoRI/NotI geschnittenen pCMV-Myc kloniert.

10130 5'- GGA ATT CGG GCA GCA GAA TAC ATT GCC AAG ATG -3'

5490 5'- ATA GTT TAG CGG CCG CCT AAA ATA AAA TGT CTT CGT T -3'

pFUGW- α 2-Chimaerin

Mittels PCR (7655/7660) wurde das benötigte Fragment von pEGFPC2- α 2-Chimaerin amplifiziert und mit BamHI- und StuI-Schnittstellen versehen. Das Fragment wurde in EcoRI geschnittenen, 5'-aufgefüllten/BamHI geschnittenen pFUGW kloniert.

7655 5'- CGC GGA TCC ACC ATG GTG AGC AAG GGC GAG -3'

7660 5'- AAA AGG CCT CTA AAA TAA AAT GTC TTC GTT -3'

Mutationsoligonukleotide, die zur Erzeugung der jeweiligen Mutanten ausgehend von den oben beschriebenen Plasmiden verwendet wurden.

α -Chimaerin^{H81K bzw. H206K}

4832 5'- ATG AAA AGG TTA AGA ATT TCA AGG TGC ATA CGT TCC GAG GGC
CAC -3'

4833 5'- GTG GCC CTC GGA ACG TAT GCA CCT TGA AAT TCT TAA CCT TTT
CAT -3'

α -Chimaerin^{R179G bzw. R304G}

4655 5'- GAA GGA CTC TAC GGA GTG TCA GGA TTT AGT GAC -3'

4658 5'- GTC ACT AAA TCC TGA CAC TCC GTA GAG TCC TTC -3'

α 2-Chimaerin^{R56L}

5659 5'- TAT CAT GGC ATG ATC TCT TTA GAA GAG ACT GAC CAG CTC -3'

5662 5'- GAG CTG GTC AGT CTC TTC TAA AGA GAT CAT GCC ATG ATA -3'

α 2-Chimaerin^{R73L}

5660 5'- GGG AGC TAC CTC ATC CTC GAG AGC CAG CGG CAG CCA -3'

5701 5'- TGG CTG CCG CTG GCT CTC GAG GAT GAG GTA GCT CCC -3'

α 2-Chimaerin^{N94H}

4654 5'- GGA AGT CAG ACC AGA CAC TTC AGG CTG TAC TAC GAT -3'

4657 5'- CAT CGT AGT ACA GCC TGA AGT GTC TGG TCT GAC TTC C -3'

α 2-Chimaerin^{I122A}

6809-2 5'- CTG GTG ACT GAT GGC TTG GCT ACT CTC TAT ATT GAA ACC -3'

6801 5'- GGT TTC AAT ATA GAG AGT AGC CAA GCC ATC AGT CAC CAG -3'

α -Chimaerin ^{Δ EIE(166-168 bzw. 291-293)}

5658 5'- GTA GAC ATG TGC ATC AGG TCC AGA GGT CTT AAT TCT -3'

5661 5'- AGA ATT AAG ACC TCT GGA CCT GAT GCA CAT GTC TAC -3'

α -Chimaerin^{Y77F bzw. Y202F}

202Fw 5'- GAA CAA ATT CCA AAA TTT GAA AAG GTT CAC AAT TTC AAG GTG C
-3'

202Rv 5'- GCA CCT TGA AAT TGT GAA CCT TTT CAA ATT TTG GAA TTT GTT C
-3'

α 2-Chimaerin^{Y303F}

303Fw 5'- GGT CTT AAT TCT GAA GGA CTC TTC CGA GTG TCA GGA TTT AG -3'

303Rv 5'- CTA AAT CCT GAC ACT CGG AAG AGT CCT TCA GAA TTA AGA CC -3'

α 2-Chimaerin^{Y333F}

333Fw 5'- GGC GGA TAT TTC TGT GAA CAT GTT TGA GGA CAT CAA CAT TAT C -
3'

333Rv 5'- GAT AAT GTT GAT GTC CTC AAA CAT GTT CAC AGA AAT ATC GCG C -
3'

α 2-Chimaerin^{Y396F}

396Fw 5'- TGC GAG ACG CTC CGG TTC CTC ATG GCG CAT CTC -3'

396Rv 5'- GAG ATG CGC CAT GAG GAA CCG GAG CGT CTC GAC -3'

α 2-Chimaerin^{Y443F}

443Fw 5'- CTG AAC GAC ATA CGC TTT CAG AGA CTG GTG GTG -3'

443Rv 5'- CAC CAC CAG TCT CTG AAA GCG TAT GTC GTT CAG -3'

β -Chimaerin^{H29K bzw. H215K}

4834 5'- CTA TGA GAA GAC AAA GAA CTT CAA GGT GCA CAC ATT CCG G -3'

4835 5'- CCG GAA TGT GTG CAC CTT GAA GTT CTT TGT CTT CTC ATA G -3'

β 2-Chimaerin^{R313G}

4863 5'- TCA GAA GGG CTT TAC GGA GTC TCT GGA TTC ACA-3'

4865 5'- TGT GAA TCC AGA GAC TCC GTA AAG CCC TTC TGA -3'

β 2-Chimaerin^{I132A}

6802 5'- GTG ACA GAT GGC TTG GCC ACA CTC TAC ATA GAG ACC -3'

6810 5'- GGT CTC TAT GTA GAG TGT GGC CAA GCC ATC TGT CAC -3'

Rac1^{Q61L}

5010 5'- TGG GAC ACC GCT GGA CTG GAA GAT TAT GAC AGA TTG CGT -3'

5018 5'- ACG CAA TCT GTC ATA ATC TTC CAG TCC AGC GGT GTC CCA -3'

Rac1^{C189S}

6871 5'- GTC AAG AAG AGG AAG AGA AAA AGC CTG CTG TTG TAA -3'

6872 5'- TTA CAA CAG CAG GCT TTT TCT CTT CCT CTT CTT GAC -3'

pEEB-myc-Nck1, **pGex-3x-Nck1(Δ SH2)** und **pRK5-Nck2-HA** wurden von Prof. Dr. Jim Fawcett, Halifax, Kanada zur Verfügung gestellt.

pcDNA3-EphA4, **pcDNA3-EphA4^{K653M}** und **pcDNA3-EphA4^{Y595E/Y604E}** wurden von Dr. Joaquim Egea, Martinsried zur Verfügung gestellt.

pcDNA3-EphA4^{Y595F/Y604F} wurde von Prof. Dr. Klas Kullander zur Verfügung gestellt.

5.1.12 Oligonukleotide für die Genotypisierung

Oligonukleotide für die Genotypisierung von α -Chimaerin-C1-Domänen-*knock-in*-Mäusen (α -Chimaerin-^{Mut/Mut})

1864 5'-TTG GCG GCG AAT GGG CTG AC -3'

7007 5'- GGT CTC TAA TCA TTA GTT TGG CCT TGC -3'

7011 5'- CAC CAT CTG CTC ACT CCA GAT GC -3'

Oligonukleotide für die Genotypisierung von β -Chimaerin-C1-Domänen-*knock-in*-Mäusen (β -Chimaerin-^{Mut/Mut})

1864 5'-TTG GCG GCG AAT GGG CTG AC -3'

7071 5'- CCC TCC ATC GCT CAA ACA GTC -3'

7070 5'- CTC TCA TTT TCC AGC CAC AGT TCC -3'

Oligonukleotide für die Genotypisierung von α -Chimaerin-C1-Domänen-*knock-in*-Mäusen (α -Chimaerin-^{Mut/Mut}) und β -Chimaerin-C1-Domänen-*knock-in*-Mäusen (β -Chimaerin-^{Mut/Mut})

zum Nachweis der Neo-Kassette

6429 5'- GAA TTC GAA CAC GCA GAT GCA GTC GGG -3'

6430 5'- GGT CAC GAC GAG ATC CTC GCC GTC -3'

5.1.13 Sonden für Southernblots genomischer Maus DNA

Zur Überprüfung von ES-Zell-DNA und von Mausschwanz-DNA der F1-Generation der α -Chimaerin-C1-Domänen-*knock-in*- und β -Chimaerin-C1-Domänen-*knock-in*-Mäuse auf homologe Rekombination wurden folgende Sonden eingesetzt:

α -Chimaerin-C1-Domänen-*knock-in*:

477 Bp großes PCR-Fragment (5973/5977) deckt einen Teil der Intronsequenz zwischen Exon 6 und Exon 7 ab.

5973 5'- ACT CTT TGG CAT TGC AAC ATA TGG -3'

5977 5'- ACT GCT TTC TGG TTG GAC TTA AGG -3'

pan- α -Chimaerin-C1-Domänen-*knock-out*:

531 Bp großes PCR-Fragment (5686/5695) deckt einen Teil der Intronsequenz zwischen Exon 7 und Exon 8 ab.

5686 5'- GGT GTG CGC CAT CAC CGC CTG GC -3'

5695 5'- CCC TCT GCT TGC TGT CTG ACC -3'

α2-Chimaerin-C1-Domänen-knock-out:

372 Bp großes PCR-Fragment (5691/5700) deckt einen Teil der Intronsequenz zwischen Exon 1 und Exon 2 ab.

5691 5'- GGT CTG TCT GTG ACC CCA CTT C -3'

5700 5'- GAT GGG ACA GAC CTG ACA CAG CC -3'

β-Chimaerin-C1-Domänen-knock-in:

349 Bp großes PCR-Fragment (6108/6112) deckt einen Teil der Intronsequenz zwischen Exon 7 und Exon 8 und den 5'-Bereich von Exon 8 ab.

6108 5'- TTG TAA TGA CAA CTG GAT ACC ACA -3'

6112 5'- TGA TGT TAC CTG GAT GAC TGA TAA -3'

5.1.14 Sonden für Northernblots

Zur Überprüfung der mRNA-Expression in *α-Chimaerin-C1-Domänen-knock-in*-Mäusen wurden folgende Sonden eingesetzt:

α1-Chimaerin spezifische Sonde:

PCR-Fragment (8559/8560) Bp 4-171 des offenen Leserahmens der Maus *α1-Chimaerin*-cDNA

08559 5'- CCA TCC AAA GAG TCT TGG TCG -3'

08560 5'- CGA ATA AGC AAA GAG TTT CAG AGG -3'

PCR-Fragment (8561/8562) Bp 4-237 des offenen Leserahmens der Maus *α2-Chimaerin*-cDNA

8561 5'- GCT CTG ACC CTG TTC GAT ACA -3'

8562 5'- CTC CCC TCA GCC ACA CTC AGG -3'

PCR-Fragment (8558/8553) Bp 1107-1317 des offenen Leserahmens der Maus *α2-Chimaerin*- bzw. Bp 558-768 der Maus *α1-Chimaerin*-cDNA

8558 5'- TAT GGA CCC TGA CGA GCA ATT GGA -3'

8553 5'- GTT CAG GGC GGC CAT GGG GTC -3'

Alle im Rahmen dieser Arbeit verwendeten Oligonukleotide wurden von I. Thannhäuser, D. Schwerdtfeger und F. Benseler mit einem Oligosynthesizer synthetisiert

5.1.15 Antikörper

Monoklonale primäre Antikörper

Anti-Rac Klon 23A8	Upstate
Anti-Phosphotyrosin pY20	Sigma-Aldrich
Anti-EphA4	BD Transduction Laboratories
Anti-Nck	BD Transduction Laboratories
Anti-Src Klon GD11	Gibco-Invitrogen
Anti-RasGRP Klon 199	Santa Cruz
Anti- β -Tubulin Klon Tub2.1	Sigma-Aldrich
Anti-c-Myc Klon 9E.10	Sigma-Aldrich
Anti-GFP Klon 7.1 & 13.1	Roche

Polyklonale primäre Antikörper

Anti-Chimaerin 1204#9	Die Immunisierung der Meer-schweinchen wurde bei der Firma Nanotools in Auftrag gegeben.
Anti-c-Myc-Agarose	Sigma-Aldrich
EphA4 #1383	Dr. Joaquim Egea

Sekundäre Antikörper

Anti-Kaninchen (aus Ziege), HRP konjugiert	Jackson Laboratories
Anti-Maus (aus Ziege), HRP konjugiert	Jackson Laboratories
Anti-Meerschweinchen (aus Ziege), HRP konjugiert	Acris Antibodies
Anti-humanes IgG-Fc (aus Ziege)	Jackson Laboratories

Rekombinate Antikörper

Rekombinantes humanes IgG Fc-Fragment	Jackson Laboratories
Rekombinantes humanes IgG Fc-Fragment- EphrinA1	R&D Systems

(1-182, Maus) Fusionsprotein

Rekombinantes humanes IgG Fc-Fragment- EphrinB3 R&D Systems

(1-224, Maus) Fusionsprotein

5.1.16 Tiere

Die für diese Arbeit verwendeten Mäuse der Linie C57BL/6 wurden aus dem institutseigenen Tierhaus bezogen. Die Haltung der Tiere erfolgt bei einer Raumtemperatur von 22°C und einem zwölfstündigen Hell/Dunkel-Rhythmus. Wasser und pelletiertes Futter stehen *ad libidum* zur Verfügung.

5.2 Methoden

5.2.1 Molekularbiologische Methoden

5.2.1.1 Polymerasekettenreaktion

Durch die Polymerasekettenreaktion (*polymerase chain reaction*, PCR) lassen sich beliebige DNA-Sequenzen durch Einsatz einzelsträngiger, komplementärer Oligonukleotide und einer DNA-Polymerase vervielfältigen. Für Genotypisierungen wurde die *Taq*-Polymerase verwendet, während für Klonierungen die *Pfu*-Polymerase verwendet wurde. Diese weist wegen ihrer 3'→5'-Exonukleaseaktivität/Korrekturleseaktivität eine sehr geringe Fehlerrate auf. Die Temperaturschritte werden ausgehend von folgendem Programm für jede PCR optimiert:

5 min 94°C Denaturierung

1 min 94°C Denaturierung

1 min 55°C Hybridisierung x27

1 min 72 °C Synthese

10 min 72 °C Synthese

4°C bis zur Aufreinigung

PCR -Reaktionsansatz:

ca. 10 ng Matrizen-DNA in 1 μ l

20 pmol *sense* und *antisense* Oligonukleotid

4 μ l dNTP-Mix (2,5 mM je dNTP)

5 μ l 10 x cloned Pfu-Polymerase-Puffer

1 μ l rekombinante *Pfu*-Polymerase (oder *Taq*-Polymerase)

ad 50 μ l H₂O

Die PCR-Produkte wurden für Subklonierungen mit dem *Qiaquick PCR Purification Kit* (Qiagen) aufgereinigt.

5.2.1.2 RT-PCR zur cDNA-Synthese

Für RT-PCR Analysen werden Gehirne von Mäusen in Trizol (Gibco-Invitrogen) mit dem Untratorax homogenisiert und die RNA isoliert (nach dem Protokoll des Herstellers) sowie deren Konzentration photometrisch bestimmt. Die reverse Transkription wird mit der Superscript reversen Transkriptase (Invitrogen) nach den Angaben des Herstellers durchgeführt.

5.2.1.3 Elektrotransformation von Plasmid-DNA in Bakterien

1 μ l Plasmid-DNA (1/20 Volumenanteil einer Ligation oder 1-10 ng einer Plasmid-präparation) wird mit 40 μ l einer Suspension von elektrokompenten Bakterien des benötigten Stammes (auf Eis aufgetaut) gemischt, 1 min auf Eis inkubiert, in eine sterile Elektroporationsküvette mit 0,1 cm Elektrodenabstand überführt und bei 1,8 kV Spannung mit einem Bio-Rad E. coli Pulser transformiert. Zur Regeneration der Zellen wird der Elektroporationsansatz sofort in 1 ml LB-Medium oder SOC- Medium aufgenommen und für 20 min bis 60 min bei 37°C unter Schütteln inkubiert. Vorgewärmtes Medium erhöht die Effizienz. Diese einstündige Phase dient der Expression der entsprechenden Resistenzfaktoren und kann die Effizienz der Methode stark erhöhen. Die Zellen werden dann kurz abzentrifugiert, in ca. 50 μ l LB-Medium vorsichtig resuspendiert und auf einer entsprechenden LB-Selektionsplatte ausplattiert. Die Inkubation der Zellen erfolgt bei 37°C ÜN.

5.2.1.4 Isolierung von Plasmid-DNA

Zwei verschiedene Methoden zur Plasmid-DNA Präparation wurden angewendet. Von einer transformierten Ligation wurden mehrere Klone durch Restriktionsverdau geprüft. Dafür wurde zunächst eine einfache DNA-Schnellpräparation durchgeführt. Plasmid-DNA von bereits als positiv identifizierten Klone wurde mit den Plasmid-DNA Präparationskits der Firma Qiagen gemäß Herstellerangaben präpariert. Diese Plasmid-DNA ist von höherer Reinheit und kann zur Sequenzierung und für andere Applikationen verwendet werden.

Plasmid-DNA Schnellpräparation

ml LB-Medium mit Selektionsantibiotikum werden mit einer Bakterienkolonie angeimpft und ÜN bei 37°C unter Schütteln inkubiert. 1,5 ml dieser Kultur wird für 2 min bei 10000 x g zentrifugiert, der Überstand verworfen und das Zellpellet in 300 µl STET-Puffer resuspendiert. Nach Zugabe von 25 µl Lysozymlösung (10 mg/ml in TE) und einer Inkubationszeit von 5 min bei RT wird das Bakterienlysat für 1 min auf einem Heizblock gekocht. Zur Abtrennung des Bakteriendebris werden die Proben für 10 min bei 10000 x g zentrifugiert. Der Bakteriendebris wird mit einem Zahnstocher entfernt. Der Überstand wird mit 1/10 Volumenteilen 3 M Natriumacetat und 2 Volumenteilen 100% Ethanol versetzt und sorgfältig gemischt. Anschließend wird die präzipitierte DNA bei 15000 x g für 30 min bei RT zentrifugiert. Der Überstand wird sorgfältig entfernt, die DNA kurz bei RT getrocknet und das DNA-Pellet in 50 µl 10 mM Tris/HCl pH 8 aufgenommen.

5.2.1.5 Konzentrationsbestimmung von DNA

DNA-Moleküle in Lösung absorbieren UV-Licht. Die Beziehung zwischen Absorption (A), molarer Konzentration (c, [mol·l⁻¹]), Schichtdicke (b, [cm⁻¹]) sowie einem substanzspezifischen Proportionalitätsfaktor, dem molaren Absorptionskoeffizient (ε, [l · mol⁻¹ · cm⁻¹]) beschreibt das Lambert-Beersche Gesetz. Es gilt:

$$A = c \cdot b \cdot \epsilon$$

Für die meisten Spektralphotometer liegen Werte für A von 0,1 - 1 im geeigneten Messbereich. Unter Anwendung der molaren Absorptionskoeffizienten für einzelsträngige DNA (ssDNA) bzw. doppelsträngige DNA (dsDNA) erhält man für Küvetten mit der Schichtdicke 1 cm die Beziehung:

$$\text{dsDNA: } A_{260} = 1 \quad \text{entspricht } 50 \mu\text{g} / \text{ml}$$

$$\text{ssDNA: } A_{260} = 1 \quad \text{entspricht } 36 \mu\text{g} / \text{ml.}$$

Das Absorptionsmaximum von Proteinen liegt bei 280 nm. So liefert das Verhältnis OD_{260}/OD_{280} in Abwesenheit von RNA ein Maß für die Verunreinigung der DNA-Lösung mit Proteinen. Es sollte für proteinfreie Lösungen 1,7 - 1,9 betragen.

5.2.1.6 Restriktionsanalyse von DNA

Restriktionsendonukleasen erkennen und spalten kurze definierte Nukleotidsequenzen der DNA. Neben dem Restriktionsenzym und der zu spaltenden DNA enthält der Restriktionsansatz den vom Hersteller mitgelieferten zehnfach konzentrierten Puffer, um optimale Reaktionsbedingungen zu gewährleisten. Zur Spaltung von Plasmid-DNA wird der Restriktionsansatz 1,5 bis 2 Stunden bei der enzymespezifischen Temperatur inkubiert, die Restriktion genomischer DNA erfolgt ÜN.

5.2.1.7 Agarosegelelektrophorese

Durch Agarosegelelektrophorese lassen sich DNA-Fragmente entsprechend ihrer Größe auftrennen und mit einem DNA-Längenstandard mit DNA-Fragmenten definierter Größe vergleichen. DNA-Banden werden durch Zugabe von Ethidiumbromid im UV-Licht (254 oder 312 nm) sichtbar gemacht. In der Regel werden 0,7 - 2%-ige Gele verwendet, die sich in ihrem Trennschärfbereich unterscheiden. Die Agarose wird in 100 ml 1 x TBE durch Kochen in einer Mikrowelle vollständig gelöst, mit Ethidiumbromid (0,5 µg/ml) versetzt und nach Abkühlung auf ca. 50°C in den Gelträger der Elektrophoresekammer gegossen. Vor dem Auftragen werden die DNA-Proben mit 0,2 Volumen 5x-Probenpuffer versetzt und in die Taschen des erhärteten Agarosegels pipettiert. Die Auftrennung der Fragmente erfolgt bei konstanter Spannung (80-120 V) in 1 x TBE.

5.2.1.8 Isolierung von DNA-Fragmenten aus Agarosegelen

Nach elektrophoretischen Auftrennung der für eine Subklonierung benötigten DNA-Fragmente werden die zu isolierenden DNA Banden mit einem Skalpell ausgeschnitten und in ein geeignetes Reaktionsgefäß überführt. Für die anschließende Isolation der DNA aus dem Agarosegelstück wurde das *Qiaquick Gelextraction Kit* der Firma Qiagen gemäß Herstellerangaben eingesetzt.

5.2.1.9 Phenol/Chloroform-Extraktion

Um Proteinverunreinigungen aus DNA-Lösungen zu entfernen, wird ein Gemisch aus Phenol-Chloroform-Isoamylalkohol (25:24:1) verwendet. Hierfür wird ein Volumenanteil DNA-Lösung im wässrigen Puffer mit einem Volumenanteil des Extraktionsgemisches intensiv gemischt (Vortexer). Die Phasentrennung erfolgt durch Zentrifugation (10 min bei 15000 x g). Die obere wässrige Phase wird in ein neues Gefäß überführt (Abzug) und erneut extrahiert. Dieser Vorgang wird in der Regel zweimal wiederholt, bis in der Interphase keine Proteinverunreinigungen mehr erkennbar sind. Um Phenolreste zu entfernen, wird eine Extraktion mit Chloroform in gleicher Weise wiederholt. Anschließend wird die DNA gefällt. Dazu wird die DNA mit 1/10 Volumen 3 M Natriumacetat und 2,5 Volumen 100% Ethanol gefällt (15 min, 15000 x g zentrifugieren). Das entstandene DNA-Pellet wird mit 70% Ethanol gewaschen, erneut zentrifugiert, kurz bei RT getrocknet und in einem adäquaten Volumen H₂O bzw. 1 x TE aufgenommen.

Die PCR-Produkte wurden für Subklonierungen mit dem *Qiaquick PCR Purification Kit* (Qiagen) aufgereinigt.

5.2.1.10 Dephosphorylierung der 5'-Enden von Nukleinsäuren

Um die Religation von Vektor mit zwei kompatiblen Enden zu verhindern, werden die 5'-terminalen Phosphatgruppen dephosphoryliert. Der bereits geschnittene Vektor (0,5 - 5 µg) wird in dem vom Hersteller (Roche) mitgelieferten Puffer mit 1 µl (20 U) alkalischer Phosphatase (vom Kalb) in einem Gesamtvolumen von 100 µl über Nacht bei 37°C inkubiert. Vor der Ligation wird das Fragment erneut mit dem *Qiaquick PCR-Purifikation Kit* (Qiagen) aufgereinigt und auf einem Agarosegel gegen einen Standard quantifiziert.

5.2.1.11 Auffüllen von 5'-DNA-Überhängen mit dem Klenow-Fragment der DNA Polymerase I

Das Klenow-Fragment ist ein proteolytisches Produkt der DNA Polymerase I, welches die Polymeraseaktivität und die 3'→5' Exonukleaseaktivität begünstigt, aber seine 5'→3' Exonukleaseaktivität verloren hat. Durch Verschieben des Reaktionsgleichgewichts und dadurch vermehrte Polymeraseaktivität wird das Klenow-Fragment für das Auffüllen von 5'-Überhängen verwendet, die durch die enzymatische Spaltung entstanden sind. Die

entstandenen DNA Enden sind glatt. Das Protokoll ist den Herstellerangaben zu entnehmen (Roche).

5.2.1.12 Ligation

Die T4-DNA-Ligase katalysiert die kovalente Verknüpfung von 3'-Hydroxyl und 5'-Phosphat-Enden, im Gegensatz zur *E.coli* Ligase auch bei stumpfen Enden. Bei doppelsträngiger DNA muss nur einer der beiden Stränge kovalent verbunden werden, um eine hohe Transformationseffizienz zu erreichen. Das genaue Protokoll ist den Herstellerangaben zu entnehmen (NEB und Invitrogen). Nach Beendigung der Ligation wird ein Teil des Ansatzes in kompetente Bakterien transformiert, die Plasmid-DNA aus einer größeren Zahl von Einzelklonen amplifiziert und isoliert und schließlich mittels Restriktionsverdau auf korrekte Rekombination kontrolliert. Geeignete Klone werden schließlich über die verwendeten Schnittstellen hinweg sequenziert.

5.2.1.13 Einführung von Punktmutationen in doppelsträngige DNA

Um Expressionskonstrukte mit spezifischen Punktmutationen zu erzeugen, wurden geeignete Oligonukleotide synthetisiert und die Wildtyp-DNA unter Anwendung des *Quikchange Mutagenesis Kits* (Stratagene) gemäß Herstellerangaben mutiert.

5.2.1.14 DNA-Sequenzierung

Die Sequenzierung von Plasmid-DNA erfolgt mit einem *Applied Biosystems ABI 3730XL DNA Sequencer*. Diese Arbeiten wurden abteilungsintern von I. Thanhäuser, D. Schwerdtfeger und F. Benseler durchgeführt.

5.2.2 Nukleinsäure-Analytik

5.2.2.1 Radioaktive Markierung von DNA-Sonden

Die radioaktive Markierung der DNA-Fragmente wird mit dem *Prime-It II-Random Primer Labelling Kit* der Firma Stratagene und [$\alpha^{32}\text{P}$]dCTP durchgeführt. Die Exo(-)-Klenow Polymerase synthetisiert einen komplementären DNA-Strang durch Anlagerung von kurzen

degenerierten Oligonukleotiden. Nicht eingebaute Nukleotide werden unter Zuhilfenahme von Bio-Spin-Chromatographiesäulen der Firma Bio-Rad von der markierten Sonde getrennt.

5.2.2.2 Southern-Blotting

Southern-Transfer

Mit Hilfe des Southern-Transfers werden DNA-Fragmente aus 0,8%igen Agarosegelen auf Hybond-N⁺-Nylonmembranen übertragen. Nach der Agarosegelelektrophorese in TAE-Puffer wird das Gel zunächst 10-15 min in 0,25 M HCl inkubiert. Durch diesen Depurinierungsvorgang werden größere DNA-Fragmente zerteilt, um einen vollständigen Transfer zu erreichen. Anschließend erfolgt die Denaturierung in 0,4 M NaOH (ca. 20 min), um DNA-Einzelstränge zu erhalten. Diese sind später für die radioaktiv markierte Sonde auf der Nylonmembran zugänglich. Das Gel wird auf zwei Lagen Whatman-Filterpapier gelegt, dessen Enden in 0,4 M NaOH-Lösung eintauchen, und mit Plastikfolie umgrenzt sind, um einen Flüssigkeitsdurchfluss ausschließlich durch das Gel zu gewährleisten. Eine mit Denaturierungslösung getränkte Membran, zwei Lagen Whatman 3 MM sowie mehrere Papierhandtücher werden auf das Gel gelegt. Der Aufbau wird mit einem Gewicht von ca. 400 g beschwert. Während der Transferzeit von mindestens 6 Stunden wird die Denaturierungslösung mittels der Kapillarkräfte von den trockenen Papierschichten durch das Gel und die Membran gezogen, wobei die einzelsträngige DNA mitdiffundiert und an der Nylonmembran haften bleibt. Nach dem Transfer wird die Membran kurz in 2 x SSC getaucht, luftgetrocknet und die DNA durch Erhitzen bei 80°C im Ofen (2 h) nachhaltig an der Membran fixiert.

Hybridisierung

Der Blot wird zunächst 45 min bei 65°C in Prähybridisierungslösung (*Rapid Hyb Kit*, Stratagene) in einer Hybridisierungsröhre unter Drehen inkubiert. Anschließend wird die kurz zuvor denaturierte (5 min, 95°C), radioaktiv markierte DNA-Sonde hinzugegeben und der Blot für 3 h bei gleicher Temperatur drehend hybridisiert. Anschließend wird der Blot durch Inkubation mit 2 x SSC, 0,1% SDS (20 min, RT) und in ca. 5-15 minütigen Waschschritten mit 1 x SSC, 0,1% SDS und nachfolgend 0,1 x SSC, 0,1% SDS (65°C) im Schüttelwasserbad gewaschen. Die feuchten Membranen werden in Folie eingeschweisst, in einer Autoradiographiekassette mit einem Röntgenfilm bedeckt (Biomax MS, Kodak) und bei -

80°C für 2 h bis zu 3 Tagen bis zur Entwicklung des Films gelagert. Bei eventuell zu starken Hintergrundsignalen wird die Membran erneut unter stringenteren Bedingungen gewaschen.

5.2.2.3 Northern-Blotting

Isolierung von Gesamt-RNA

Für Northern-Blot-Analysen werden Gehirne von Mäusen in Trizol (Gibco-Invitrogen) mit dem Ultratorax homogenisiert und die RNA isoliert (nach dem Protokoll des Herstellers) sowie deren Konzentration photometrisch bestimmt.

Northern-Transfer

Das gesamte H₂O, welches für das Experiment verwendet wird, muß zuvor mit Diethylpyrocarbonat (DEPC, 0.1%) behandelt werden. Auf einem denaturierendem RNA-Gel (200 ml: 170 ml H₂O, 1.6 g Agarose, 20 ml 10x MOPS, 10.5 ml 37% Paraformaldehyd und Ethidiumbromid) werden jeweils 8 µg RNA geladen und in 1x MOPS elektrophoretisch aufgetrennt. Nach dem Lauf wird das Gel 4x 30 min mit H₂O gewaschen, dann 30 min in Denaturierungspuffer (50 mM NaOH, 10 mM NaCl), 30 min in Neutralisierungspuffer (100 mM Tris pH 7.5) sowie 30 min in 20x SSC geschwenkt, bevor ein Kapillarblot (Membran: Hybond N, #RPN203N, Amersham) mit 20x SSC aufgebaut wird. Am nächsten Morgen wird die RNA auf der Membran mit UV-Licht vernetzt und die Membran in Prähybridisierungslösung (*Rapid Hyb Kit*, Stratagene) bei 68°C inkubiert, bevor die radioaktive DNA-Sonde zugefügt wurde (siehe Southern-Blot, nach Protokoll des Herstellers). Die Hybridisierung wird bei 68°C über Nacht durchgeführt. Anschließend wird die Membran 2x 15 min in Waschlösung 1 (2x SSC, 0,1% SDS), 2x 15 min mit Waschlösung 2 (0,2x SSC, 0,1% SDS) bei 68°C gewaschen. Die feuchten Membranen werden in Folie eingeschweisst, in einer Autoradiographiekassette mit einem Röntgenfilm bedeckt (Biomax MS, Kodak) und bei -80°C für 2 h bis zu 3 Tagen bis zur Entwicklung des Films gelagert.

5.2.3 Hefe-Doppelhybridsystem

Das Hefe-Doppelhybridsystem dient der Identifizierung von Protein-Protein Interaktionen aus cDNA Expressions-Bibliotheken oder als Bindungstest für bestimmte Interaktionen. Gegenüber biochemischen Verfahren zur Identifizierung von Interaktionspartnern weist es entscheidende Unterschiede auf, indem cDNAs oder cDNA-Fragmente anstatt von Proteinen isoliert werden und auch wenig abundante Genprodukte detektiert werden können. Der Bindungstest erfolgt in Abwesenheit von Detergentien in der lebenden Zelle und führt in der Regel nur zur Identifizierung von direkten Interaktionen. Problematisch sind hingegen falsch-positive und falsch-negative Ergebnisse, letztere z.B. aufgrund von mangelnder Expression der transfizierten Konstrukte.

Transkriptionsaktivatoren bestehen aus zwei funktionellen Einheiten, der DNA-Bindungsdomäne und der Transkriptionsaktivatordomäne. Die Domänen müssen nicht notwendigerweise kovalent verknüpft sein, um einen funktionsfähigen Transkriptionsaktivator zu bilden. Grundlage des Hefe-Doppelhybridsystems ist die Ausbildung von funktionellen Transkriptionsaktivatoren aus zwei Hybridproteinen (Fusionsproteinen), von denen eines ein Hybrid mit einer Transaktivatordomäne und das andere ein Hybrid mit einer DNA-Bindungsdomäne ist. In dem hier verwendeten Screeningsystem (Fields und Song, 1989) werden Hefen mit einem Expressionskonstrukt für ein DNA-bindendes Hybrid im Vektor pLexN (*bait*, Köderkonstrukt) und einer Expressionsbibliothek mit transaktivierenden Hybridproteinen im Vektor pVP-16-3 (*prey*, Beutekonstrukt) kotransformiert. Von Millionen von kotransformierten Hefezellen werden die wenigen selektioniert, in denen sich funktionelle Transkriptionsaktivatoren ausbilden und die daher im entsprechenden Selektionsmedium proliferieren. Kotransformationen von Plasmiden sind in Hefe im Gegensatz zu Bakterien leichter durchführbar.

Der pLexN-Vektor kodiert die DNA-Bindungsdomäne LexA zusammen mit einem *SV40 large T antigen* Kernlokalisierungssignal, der pVP16-3-Vektor kodiert für den Transkriptionsaktivator VP16. VP16 besitzt weder DNA-Bindungsdomäne noch Kernlokalisierungssignal und kann daher selber nicht mit dem Transkriptionsapparat der Hefe interagieren. Der verwendete Hefestamm *Saccharomyces cerevisiae* L40 ist eine auxotrophe Mangelmutante für Histidin, Tryptophan, Leucin, und Adenin. pLexN enthält Expressionskassetten die zu Tryptophanautotrophie (TRP1 Expression) führen, Transformation mit pVP-16-3 dagegen vermittelt Leucinautotrophie (LEU2 Expression). Auf Mangelmedium ohne Tryptophan und Leucin werden daher doppelt-transformierte Hefen selektioniert. In dem Hefestamm L40 steht sowohl das LacZ-Gen als auch das His3-Gen unter der Kontrolle

multipler LexA-Operatoreinheiten, die im Falle der Ausbildung eines Köder/Beute-Transkriptionsaktivorkomplexes erkannt werden. In der Nähe, aber nicht unter der Kontrolle dieser Operatoreinheiten befinden sich auch Expressionskassetten für Enzyme der Lysinsynthese (LYS2) und Uracilsynthese (URA3). Selektion auf diese beiden Marker verhindert, dass die rekombinanten Hefen die modifizierte Region eliminieren. Die durch das LacZ-Gen codierte β -Galaktosidase, deren Aktivität durch Umsetzung von X-Gal (5-Brom-4-Chlor-3-indoyl- β -D-galactosid) zu farbigen Reaktionsprodukten bestimmt werden kann, dient dazu, die Interaktionsstärke der LexA- und VP16-Fusionsproteine semiquantitativ bestimmen zu können. Die durch das His3-Gen vermittelte Histidin-Autotrophie führt auf Histidin-Mangelmedium zur Selektion von Hefeklonen, in denen Köder- und Beutekonstrukt miteinander interagieren.

Vor einem Experiment sind bestimmte Bedingungen zu berücksichtigen. Da der Transkriptionsaktivorkomplex im Kern aktiv ist, sollte das zu untersuchende Protein keine Transmembrandomänen oder Signalsequenzen enthalten. Der zu untersuchende Bereich sollte 1500 bp möglichst nicht überschreiten, da ansonsten die räumliche Nähe von DNA-Bindungsdomäne und Transkriptionsaktivator-domäne durch das voluminöse Fusionsprotein behindert werden kann. Um Faltungseinheiten zu berücksichtigen und evtl. bekanntermaßen "klebrige" Protein-Protein Interaktionsdomänen (*coiled coils*) auszuschließen sollte die vom Beutekonstrukt kodierte Sequenz bioinformatisch untersucht werden. Vor einem Screen muss das Köderkonstrukt zusammen mit einem leeren pVP16-3-Vektor in einer Testtransformation durch den β -Galaktosidase-Filtertest auf Autoaktivität getestet werden.

5.2.3.1 Transformation eines Köder/Beute-Plasmid-Paares

Alle Arbeiten mit Hefen erfolgen unter semisterilen Bedingungen. Kryokonservierte L40-Hefen werden auf einer YEPD-Platte ausgestrichen und für etwa zwei Tage bei 30°C inkubiert. Mit einem L40-Klon werden 10 ml YPAD-Medium angeimpft und über Nacht bei 30°C inkubiert. Die Suspension wird am nächsten Tag 1:5 durch YPAD-Medium verdünnt ($OD_{600} = 0,4$). Nach 2-3 Stunden Wachstum im Schüttelinkubator bei 30°C werden die Zellen durch fünfminütige Zentrifugation (1800 x g, RT) abzentrifugiert. Das Pellet wird in 40 ml TE resuspendiert und anschließend erneut zentrifugiert. Der Überstand wird verworfen und die Zellen im Pellet in 2 ml 100 mM LiAc/0,5 x TE für 10 min bei RT inkubiert. Während dieser Zeit wird die DNA in sterile 1,5 ml Reaktionsgefäße überführt (je 1 μ g der zu transformierenden Köder- und Beute-Plasmid-DNA und 100 μ g denaturierte, gescherte

Lachsspermien-DNA als Träger-DNA). Zu diesem Gemisch werden 100 µl der nun kompetenten Hefesuspension gegeben. Nach Mischen erfolgt die Zugabe von 700 µl 100 mM LiAc/40 % PEG-3350 /1 x TE und eine 30-minütige Inkubation bei 30°C. Nach Ablauf dieser Zeit werden dem Ansatz 88 µl DMSO zugegeben. Es folgt ein Hitzeschock für 7 min bei 42°C. Die Zellen werden bei 1000 x g für 1 min zentrifugiert, mit 1 ml TE gewaschen, in 50-100 µl TE resuspendiert und schließlich auf entsprechendem Selektionsmedium (-UTL) ausplattiert. In der Regel werden nach 2 bis 3 Tage Kultivierung bei 30°C erste Klone sichtbar und können dann einem β-Galaktosidase-Filtertest unterzogen werden.

5.2.3.2 Transformation mit einer pVP16-3-cDNA-Bibliothek

Zunächst wird das Köderkonstrukt in pLexN in L40-Zellen transformiert und 3-5 Tage auf -UT-Agar angezogen. Eine Kolonie von dieser Platte wird in 2 ml -UT-Medium bei 30°C über Nacht in einem Schüttelinkubator inkubiert, am nächsten Tag in 100 ml desselben Mediums überimpft und erneut über Nacht kultiviert. Mit der 100 ml Kultur wird am darauffolgenden Tag 1 Liter vorgewärmtes YPAD-Medium angeimpft ($OD_{600} = 0,3$) und bis zum Erreichen der mittleren logarithmischen Phase ($OD_{600} = 0,8$) bei 30°C im Schüttelinkubator inkubiert. Diese Zellen werden dann für 5 min bei 1800 x g abzentrifugiert und in 500 ml sterilem TE-Puffer resuspendiert. Nach einer erneuten Sedimentation wird das Pellet in 20 ml 100 mM LiAc/0,5 x TE aufgenommen. Nach der Zugabe von 1 ml denaturierter, gescherter Lachsspermien-DNA-Lösung (10 mg/ml), 500 µg der zu testenden pVP16-3-cDNA-Bibliothek und 140 ml 100 mM LiAc/40 % PEG-3350/1 x TE wird alles gut vermischt und 30 min bei 30°C inkubiert. Anschließend wird die Lösung in einen 2-Liter-Kolben überführt, 17,6 ml DMSO zugegeben und ein Hitzeschock (6 min, 42°C) durchgeführt. Die Suspension wird sofort mit 400 ml YPA verdünnt und in einem Wasserbad auf RT abgekühlt. Die Zellen werden abzentrifugiert, mit 500 ml YPA gewaschen und nach erneuter Zentrifugation in einem Liter vorgewärmtem (30°C) YPAD-Medium aufgenommen. Anschließend folgt eine Erholungszeit von 30 min. Dann wird 1 ml Kultur abzentrifugiert und in 1 ml -UTL aufgenommen. 10 bzw. 1 µl der Suspension werden auf -UTL-Agar ausgestrichen, um die Transformationseffizienz zu ermitteln. Die restlichen Zellen werden mit 500 ml -UTL gewaschen und dann in einem Liter desselben Mediums für 4 - 16 Stunden bei 30°C geschüttelt. Die Zellen werden erneut zentrifugiert, einmal mit 500 ml und einmal mit 50 ml -THULL-Medium gewaschen und schließlich in 10 ml -THULL-Medium resuspendiert. Je

100 µl dieser Zellsuspension werden auf einer -THULL-Platte ausplattiert (sinnvoll sind insgesamt ca. 50 -THULL-Platten) und für 3 bis 5 Tage bei 30°C inkubiert.

5.2.3.3 β-Galaktosidase Filtertest

Einzelne Kolonien der doppeltransformierten Hefen werden räumlich getrennt auf gerasterte -THULL- oder -UTL-Platten ausgestrichen und für zwei bis drei Tage bei 30°C inkubiert. Nachdem die Hefen ausreichend gewachsen sind, wird ein runder Nitrozellulose-Filter auf die Hefekolonien aufgelegt, vorsichtig abgezogen und mit der Kolonieseite nach oben für 30 Sekunden auf eine in flüssigem Stickstoff schwimmende Aluminiumfolie aufgelegt. Die Aluminiumfolie wird dann für ca. 5 Sekunden in den flüssigen Stickstoff eingetaucht, sodass der Filter vom Stickstoff überflutet wird. Der nun fragile Filter wird vorsichtig aus dem flüssigen Stickstoff genommen und mit der Kolonieseite nach oben bei RT aufgetaut. In der Zwischenzeit wird eine Petrischale (in Filtergröße) präpariert: In den Deckel werden 5 ml Z-Puffer mit 50 µl X-Gal-Lösung gegeben und darauf ein runder Whatman-Filter Nr.1 aufgelegt. Der aufgetaute Nitrozellulose-Filter wird mit der Kolonieseite nach oben in den Petrischalendeckel gelegt. Mit dem Petrischalen-Boden wird die Reaktionskammer verschlossen und bei 30°C inkubiert. Eine Blaufärbung innerhalb von ca. 15 - 120 min indiziert eine Interaktion der untersuchten Hybridproteine. Zum Vergleich wird eine Postivkontrolle, z.B. mit pLexN-VP16 transformierter Hefe, herangezogen.

5.2.3.4 DNA-Isolierung aus Hefe und Transformation in elektrokompetente HB101-Bakterien

Um aus einer Plasmid-DNA Präparation von β-Galaktosidase-positiven Hefen das Beutekonstrukt zu isolieren, wird die Plasmid-DNA in leucinauxotrophe HB101 *E.coli* transformiert und auf M9 Mangelmedium selektioniert. Zunächst wird ein Hefeklon in 5 ml -L+UT-Medium ÜN bei 30°C kultiviert. Am nächsten Tag werden die Zellen sedimentiert (1800 x g, 5 min, RT) und in 0,3 ml Hefe-Lysispuffer aufgenommen. Die Zellsuspension wird in ein 1,5 ml Reaktionsgefäß überführt und mit ca. 150 µl säuregewaschenen Glasperlen versetzt. Durch Zugabe von 0,3 ml Phenol/Chloroform/Isoamylalkohol (25/24/1, v/v/v) unter dem Abzug und anschließendes einminütiges intensives Mischen mit einem Vortex Genie 2 werden die Zellen aufgeschlossen. Die Suspension wird zentrifugiert (1 min, 15.000 x g), die wässrige Phase abgenommen und in ein neues 1,5 ml Reaktionsgefäß überführt. Die DNA wird anschließend zwei- bis dreimal mit 2,5 Volumenteilen Ethanol (100%) gefällt und in 25

µl TE-Puffer resuspendiert. HB101-Bakterien werden mit 1 µl der DNA-Lösung durch Elektroporation transformiert. Nach der Transformation werden die Zellen sofort in 1 ml 37°C warmes SOC-Medium aufgenommen und für 1 Stunde bei 37°C geschüttelt. Danach wird die Zellsuspension kurz abzentrifugiert, in 100 µl M9-Medium aufgenommen und auf einer M9-Platte ausplattiert. Die Inkubation der Zellen erfolgt für ca. 2 Tage in einem 37°C-Inkubator. Aus den dann entstehenden Kolonien können einzelne Beuteplasmid-cDNAs isoliert und sequenziert werden. Die bioinformatische Analyse erfolgte mit den im Internet zur Verfügung stehenden Ressourcen (z.B. <http://www.ncbi.nlm.nih.gov>).

5.2.4 Proteinbiochemische Methoden

5.2.4.1 Konzentrationsbestimmung von Proteinen

Die Proteinbestimmung wurde mit dem BCA *Protein Assay* der Firma Pierce, basierend auf der Bradford Methode, gemäß Herstellerangaben vorgenommen.

5.2.4.2 SDS-PAGE zur Auftrennung von Proteinen (Laemmli, 1970)

Durch SDS-Polyacrylamidgelelektrophorese (SDS-PAGE) nach (Laemmli, 1970) können Proteine entsprechend ihres Molekulargewichtes aufgetrennt werden. Das für die Denaturierung verwendete SDS ist in der Lage, Polypeptidketten aufzufalten. Die mit dem Molekulargewicht in etwa linear zunehmende negative Gesamtladung der Proteine (durch Assoziation von etwa einem SDS-Molekül je drei Peptidreste) führt im elektrischen Feld zur Auftrennung der Proteine nach Größe (der Logarithmus der Molmasse ist antiproportional zur Laufstrecke). Der Zusatz von Dithiothreitol führt zur Reduktion von Disulfidbrücken. Eine optimale Proteinauftrennung erreicht man durch eine diskontinuierliche SDS-PAGE, bei der das Gel in Sammel- (3,5%) und Trenngel (7,5-18%) unterteilt wird.

Die Komponenten des Trenngels werden gemischt und zwischen zwei Glasplatten in eine Gießapparatur gegossen. Um eine homogene Polymerisierung des Trenngels zu erzielen wird das Gel mit wassergesättigtem Buthanol von Luftsauerstoff abgeschirmt. Nachdem das Trenngel vollständig polymerisiert ist, wird das Buthanol mit Wasser vom Gel gespült und das restliche Wasser vorsichtig mit einem Filterpapier entfernt. Dann werden die Komponenten des Sammelgels gemischt und auf das Trenngel gegossen. Um den Platz für das Laden der Proben freizuhalten, wird vorsichtig ein Kamm zwischen die Glasplatten geführt. Das fertige Gel wird in die Elektrophoresekammer eingesetzt und diese mit

Laufpuffer gefüllt. Der Molekulargewichtsstandard und die Proben (in 1 x SDS-PAGE-Probenspuffer) werden auf das Gel geladen. Die Auftrennung der Proteine erfolgt bei konstanter Stromstärke (15 mA pro Gel).

Sammelgelpuffer: 0,5 M Tris/HCl (pH 6,8)

Trenngelpuffer: 1,5 M Tris/HCl (pH 8,8)

AMBA: 30 % ige Acrylamid, N,N'-Methylene-bis-Acrylamid Lösung 37,5:1

Komponente	Trenngel 10% (5 ml)	Trenngel 12% (5 ml)	Trenngel 15% (5 ml)	Sammelgel 5% (3 ml)
dest. H ₂ O	1,9 ml	1,6 ml	1,1 ml	1,72 ml
AMBA	1,7 ml	2,0 ml	2,5 ml	0,5 ml
Puffer A	1,3 ml	1,3 ml	1,3 ml	-----
Puffer B	-----	-----	-----	0,76 ml
10% SDS	50 µl	50 µl	50 µl	30 µl
10% APS	50 µl	50 µl	50 µl	30 µl
TEMED	2 µl	2 µl	2 µl	3 µl

5.2.4.3 Coomassie-Färbung (Weber und Osborn, 1969)

Das Gel wird 30-60 min bei RT in Coomassie Färbelösung inkubiert und anschließend in der Entfärbelösung bis zur vollständigen Reduktion des Hintergrundes entfärbt (Weber und Osborn, 1969).

Coomassie-Lösung: 0,15% Coomassie Brilliant Blue R250
10% Eisessig,
25% Isopropanol

Gel-Entfärbelösung: 30% Methanol
10% Eisessig

5.2.4.4 Transfer von Proteinen auf Membranen

Die Proben werden zunächst durch SDS-PAGE aufgetrennt und dann auf eine Nitrozellulose- oder PVDF-Membran transferiert. Der Transfer der Proteine erfolgt bei 40 mA und 4°C über Nacht oder bei 250 mA, 4°C für 2 Stunden in einer Blotkammer mit Transferpuffer. Um die Vollständigkeit des Transfers zu überprüfen, wird die Membran durch kurzes Schwenken in Ponceau S Lösung angefärbt. Die Färbung lässt sich durch Waschen in PBS vollständig entfernen.

5.2.4.5 Immundetektion von Proteinen

Zum Nachweis eines immobilisierten Proteins auf einer Membran wird eine indirekte Markierung mit spezifischen Antikörpern durchgeführt. Dabei wird zunächst mit einem primären Antikörper inkubiert, der ein Epitop des gesuchten Proteins bindet. Nach Bindung des Primärantikörpers wird mit dem Sekundärantikörper inkubiert, der Spezies-spezifisch gegen den Fc-Teil des Primärantikörpers gerichtet ist. Der Sekundärantikörper ist mit Meerrettich-Peroxidase gekoppelt (ECL) oder mit einem Fluoreszenzfarbstoff (Odyssey) markiert.

Enhanced Chemiluminescence (ECL)

Zum Blockieren von unspezifischen Antikörper-Bindungsstellen wird die Membran 30 min unter leichtem Schütteln mit 5% BSA in 1xTBS-T (1xTBS, 0,1% Tween 20) inkubiert. Nach Zugabe des primären Antikörpers und einstündiger Inkubation, wird die Membran fünfmal für fünf min mit 1xTBS-T gewaschen. Die Inkubation der Membran mit dem sekundären Antikörper erfolgt in 5% Ziegenserum und 5% BSA in 1xTBS-T ebenfalls für eine Stunde. Die Membran wird anschließend fünfmal mit 1xTBS-T für jeweils fünf min gewaschen. Die Membran wird anschließend auf eine Glasplatte gelegt und mit einem entsprechenden Volumen ECL-Reagens (ca. 1 - 2 ml) für eine min inkubiert. Durch Schräghalten der Glasplatte wird das überschüssige ECL-Reagens entfernt. Danach wird eine trockene Transparenzfolie auf die Membran aufgelegt. Die Exposition der Chemilumineszenz auf einem Film erfolgt je nach Intensität der Banden und der Antikörpersensitivität für 5 Sekunden bis 30 min in einer Dunkelkammer.

Odyssey-System

Die Blockierungs-, Inkubations- und Waschschrirte erfolgen nach den Herstellerangaben (Licor). Der sekundäre Antikörper ist mit einem Fluoreszenzfarbstoff markiert, der durch das Infrarot-basierte *Odyssey Imaging System* detektiert wird.

5.2.4.6 Entfernen von Antikörpern von einer Nitrozellulose-Membran

Die Membran wird in 2% SDS, 62,5 mM Tris/HCl pH 6,7 auf 60°C vorgewärmt. Dann wird β -Mercaptoethanol (Endkonzentration von 100 mM, 700 μ l 14,3 M β -ME auf 100 ml) zugegeben und für weitere 20-60 Minuten bei 60°C inkubiert. Die Lösung wird unter einem Abzug abgegossen und die Membran mehrfach mit H₂O gespült und anschließend getrocknet oder direkt für einen neuen Immunoblot eingesetzt.

5.2.4.7 Herstellung von Gewebhomogenaten

Die Gehirne oder einzelne Gehirnregionen werden einer dekaptierten Maus entnommen und bei 4°C in Homogenisierungspuffer homogenisiert. Dies geschieht entweder mit dem Ultratorax oder in einem Glas-Teflon-Homogenisator. Anschließend wird die Gesamtproteinkonzentration nach der BCA-Methode ermittelt und auf 1-2 mg/ml in Probenpuffer eingestellt.

Homogenisierungspuffer:

25 mM HEPES/KOH (pH 7,4)

100 mM NaCl

1 mM EGTA (pH 8,0)

0,2 mM PMSF

1 μ g/ml Aprotinin

1 μ g/ml Leupeptin

5.2.4.8 Expression und Aufreinigung von GST-Fusionsproteinen

Die Expression von GST-Fusionsproteinen (kodiert durch pGEX-KG-Konstrukte) wird in BL21(DE3)-Bakterien vorgenommen, die an endogenen Proteasen reduziert sind. Hierfür wird das entsprechende pGEX-KG-Konstrukt transformiert. Mit einem Einzelklon wird eine 100 ml \ddot{U} N-Kultur (LB/Ampicillin-Medium, 100 μ g/ml Ampicillin) angeimpft und am

nächsten Tag in 1 Liter überimpft. Nach einer Stunde wird die Bakterienkultur für 30 min bei RT gekühlt und die Proteinexpression durch Zugabe von 0,1 mM IPTG induziert (pGex-KG verfügt über eine IPTG-sensitive Expressionskassette). Die Bakterien werden für 4 bis 6 Stunden bei RT unter Schütteln kultiviert und danach durch Zentrifugation (20 min, 4500 x g, 4°C) sedimentiert. Das Bakteriensediment wird in 10 ml kaltem PBS resuspendiert und bei -80°C eingefroren oder sofort aufgeschossen. Der Zellaufschluss erfolgt durch Zugabe von 0,1 mg/ml Lysozym, 0,1 mM PMSF und anschließende Ultraschall-Behandlung mit einer Makrotip eines Sonikators (Bandelin) bei mittlerer Stärke (170 Watt) für dreimal 20 Sekunden. Die Solubilisierung der Proteine erfolgt durch Zugabe von 1% Triton X-100 und Schütteln auf Eis für 15 min. Anschließend wird das Bakterienlysate abzentrifugiert (20 min, 27.500 x g, 4°C) und der daraus resultierende Überstand 4 Stunden oder ÜN mit 200 - 500 µl Glutathion-Sepharose 4B Matrix auf einem Drehrad bei 4°C inkubiert. Am nächsten Tag wird die Glutathion-Matrix fünfmal mit 0,1% Triton X-100, 0,2 mM PMSF in PBS gewaschen, wobei mit als 100 x g für 3 min bei 4°C zentrifugiert wird. Nach dem letzten Waschschrift wird die Glutathion-Matrix in einem Bettvolumen PBS aufgenommen und auf Eis gelagert, jedoch nicht eingefroren. Zur Überprüfung der Proteinexpression und zur Bestimmung der Proteinkonzentration wird das gereinigte GST-Fusionsprotein durch SDS-PAGE analysiert. Anhand des zusätzlichen Auftrags einer definierten Menge eines Markerproteins (BSA) kann nach dem Lauf des Gels die Konzentration des gereinigten GST-Fusionsproteins abgeschätzt werden.

5.2.4.9 Expression und Aufreinigung von löslichen Hexa-His-Fusionsproteinen

Die Expression von (His)₆-Fusionsproteinen (kodiert durch pET28a-Konstrukte) wird in dem *E.coli*-Stamm BL21(DE3) vorgenommen, der weniger endogene Proteasen besitzt. Zuerst werden BL21(DE3)-Bakterien mit dem entsprechenden pET28a-Konstrukt transformiert. Mit einem Einzelklon wird eine 100 ml ÜN-Kultur (LB/Ampicillin-Medium, 100 µg/ml Ampicillin) angeimpft und am nächsten Tag in 1 Liter überimpft. Nach einer Stunde wird die Bakterienkultur für 30 min bei RT gekühlt und die Proteinexpression durch Zugabe von 0,1 mM IPTG induziert (pET28a verfügt über eine IPTG-sensitive Expressionskassette). Die Bakterien werden für 4 bis 6 Stunden bei RT unter Schütteln kultiviert und danach durch Zentrifugation (20 min, 4500 x g, 4°C) sedimentiert. Das Bakteriensediment wird in 30 ml kaltem Resuspendierungspuffer aufgenommen. Nach Zugabe von 0,1 mg/ml Lysozym werden die Zellen durch Sonifizierung (3 x 20 Sekunden) mit einem Sonifikator (Bandelin)

aufgeschlossen. Die Solubilisierung der Proteine erfolgt durch Zugabe von 1% Triton X-100 und Schütteln auf Eis für 15 min. Anschließend wird das Bakterienlysate abzentrifugiert (20 min, 27.500 x g, 4°C), der daraus resultierende Überstand zunächst mit 5 mM β -Mercaptoethanol versetzt und anschließend 1 Stunde mit 8 ml in PBS aufgeschwemmter Ni-NTA-Matrix (Bettvolumen nach zweistündigem Quellen zu Volumen an PBS etwa 1:1) auf einem Drehrad bei 4°C inkubiert. Danach werden die matrixgebundenen Proteine bei 1000 x g sedimentiert, der Überstand verworfen und das Pellet 4 x mit Waschpuffer und aufsteigenden Imidazolkonzentrationen von 1, 10, 20, 40 mM gewaschen. Die Elution der Proteine von der Matrix erfolgt durch zweimalige Inkubation mit je 5 ml Elutionspuffer (enthält 250 mM Imidazol) für je 5 min bei RT. Die Eluate werden vereinigt. Zur Überprüfung der Proteinexpression und zur Bestimmung der Proteinkonzentration wird das gereinigte His-Fusionsprotein durch SDS-PAGE analysiert. Anhand des zusätzlichen Auftrags einer definierten Menge eines Markerproteins (BSA) kann nach dem Lauf des Gels die Konzentration des gereinigten Fusionsproteins abgeschätzt werden. Stark verdünnte Protein-Lösungen werden über Centricon-Säulen aufkonzentriert.

Resuspendierungspuffer: 50 mM NaH_2PO_4 (pH 7,6), 300 mM NaCl, 0,2 mM PMSF, 1 $\mu\text{g}/\text{ml}$ Aprotinin, 1 $\mu\text{g}/\text{ml}$ Leupeptin

Waschpuffer: 50 mM NaH_2PO_4 (pH 7,6), 300 mM NaCl, 0,2 mM PMSF, 1 $\mu\text{g}/\text{ml}$ Aprotinin, 1 $\mu\text{g}/\text{ml}$ Leupeptin, 5 mM β -Mercaptoethanol, 0,1% TritonX-100

Elutionspuffer: 50 mM NaH_2PO_4 (pH 7,6), 300 mM NaCl, 0,2 mM PMSF, 1 $\mu\text{g}/\text{ml}$ Aprotinin, 1 $\mu\text{g}/\text{ml}$ Leupeptin, 0,1% TritonX-100, 250 mM Imidazol

5.2.4.10 Kosedimentationsexperimente mit GST-Pak1PDB zur Bestimmung des RacGTP-Levels in 293FT-Zellen

Die Bestimmung des RacGTP-Levels in 293FT-Zellen wurde nach einer bereits beschriebenen Methode durchgeführt (Benard et al., 1999). 293FT Zellen werden mittels Lipofectamin mit den entsprechenden Expressionskonstrukten transfiziert und die Zellen 24 Stunden nach der Transfektion geerntet. Die Zellen werden einmal mit PBS gewaschen, anschließend in Lysis-Puffer geerntet und für 10 Minuten bei 4°C auf dem Drehrad inkubiert.

Dann werden die Lysate mit 30 U Benzonase versetzt und für 10 Minuten bei 16.000 x g, 4°C zentrifugiert. Der Überstand wird abgenommen und 50µl direkt in Probenpuffer aufgenommen um später den Gesamt-Rac-Gehalt und die Expression des transfizierten Proteins überprüfen zu können. Zu dem verbliebenen Solubilisat werden je 14 µg an Glutathion-Sepharose 4B immobilisierten GST-Pak1PDB-Fusionsprotein hinzupipettiert und die Ansätze für eine Stunde bei 4°C auf dem Drehrad inkubiert. Anschließend werden die matrixgebundenen Proteine fünfmal mit Lysispuffer gewaschen (jeder Waschschrift 2 Minuten, 100 x g, 4°C). Der Waschpuffer des letzten Waschschrifts wird vollständig mit einer Injektionskanüle abgesaugt. Die matrixgebundenen Proteine werden in Probenpuffer aufgenommen und mittels SDS-PAGE und nachfolgendem Immunoblot unter Verwendung des Odyssey-Readers analysiert und quantifiziert.

Lysis-Puffer: 20 mM Tris/HCl pH7,5 (4°C), 1 mM DTT, 5 mM MgCl₂, 150 mM NaCl, 0,5% NP-40, 5 mM β-Glycerophosphat, 1 mM PMSF, 0,5 µg/ml Leupeptin, 1 µg/ml Aprotinin

5.2.4.11 Kosedimentationsexperimente zur Untersuchung von Protein-Protein-Interaktionen

Zur Untersuchung der Protein-Protein-Interaktionen zwischen Chimaerin-GST-Fusionsproteinen und EphA4 oder Nck werden die an Glutathion-Sepharose 4B gebundenen Fusionsproteine mit Solubilisaten von mit EphA4 transfizierten 293FT Zellen inkubiert. Dafür wurden die Zellen 24 Stunden nach Transfektion in Solubilisierungspuffer geerntet und für 30 Minuten auf dem Drehrad bei 4°C inkubiert. Anschließend wird das unlösliche Material durch Zentrifugation (1 Stunde, 100.000 x g, 4°C) sedimentiert und der Überstand für das Experiment verwendet. Das einem Äquivalent von 2 mg Gesamtprotein entsprechende Volumen wird mit 6-20 nMol matrixgebundenem GST-Fusionsprotein für 2 h bei 4°C auf einem Drehrad inkubiert. Die matrixgebundenen Proteine werden fünfmal mit Waschpuffer gewaschen (Matrix bei 1000 x g für 5 min sedimentieren, Überstand abnehmen, Waschpuffer zugeben und erneut zentrifugieren), in SDS-PAGE-Probenpuffer aufgenommen und durch SDS-PAGE sowie durch einen Immunoblot analysiert.

Solubilisierungspuffer: 20 mM Tris/HCl, pH7,5, 120 mM NaCl, 10 % Glycerin, 1 % Triton X-100, *complete* Proteinase Inhibitoren (Roche), 20 mM Na₄P₂O₇, 20 mM NaF, 2 mM Na₃OV₄

Waschpuffer: Solubilisierungspuffer mit 0,5 % Triton X-100

5.2.4.12 Immunpräzipitation von Proteinen

Transfizierte 293FT-Zellen oder kortikale Neuronen werden geerntet und in Solubilisierungspuffer für 30 Minuten auf dem Drehrad bei 4°C inkubiert. Anschließend wird das unlösliche Material durch Zentrifugation (1 Stunde, 100.000 x g 4°C) sedimentiert und der Überstand für das Experiment verwendet. Der Überstand wird mit 10 µl des Antiserums gebunden an Protein A-Sepharose oder gekoppelt an Agarose für 2 h bei 4°C auf einem Drehrad inkubiert. Die matrixgebundenen Immunkomplexe werden dreimal mit Solubilisierungspuffer gewaschen (Matrix bei 1000 x g für eine Minute sedimentieren, Überstand abnehmen, Waschpuffer zugeben und erneut zentrifugieren), in SDS-PAGE-Probenpuffer aufgenommen und durch SDS-PAGE und anschließenden Immunoblot analysiert.

Solubilisierungspuffer: 20 mM Tris/HCl, pH 7,5, 120 mM NaCl, 10 % Glycerin, 1 % Triton X-100, *complete* Proteinase Inhibitoren (Roche), 20 mM Na₄P₂O₇, 20 mM NaF, 2 mM Na₃OV₄

5.2.4.13 Affinitätsreinigung von Antiseren mittels an Nitrozellulose gebundener Antigene

Zunächst wird das Antigen an Nitrozellulose immobilisiert und die Membran mit Ponceau S eingefärbt. Die Antigenbande wird aus der Membran ausgeschnitten und in 1x TBS entfärbt. Das Antiserum wird 1:5 in 1x TBS verdünnt und für zwei Stunden in einem 15 ml Reaktionsgefäß mit dem Membranstreifen unter Schütteln inkubiert. Anschließend wird die Membran viermal für 5 Minuten mit 1xTBS gewaschen. Die Elution der an das Antigen gebundenen Antikörper erfolgt durch Inkubation mit 3 ml 50 mM Glycin pH 2,5 für 10 Minuten. Das Glycin mit den darin enthaltenen Antikörpern wird dann mit 300 µl 1M Tris pH 8 neutralisiert. Der Elutionsschritt wird wiederholt, die eluierten und neutralisierten

Fractionen vereinigt und mit BSA (Endkonzentration 1mg/ml und Glycerin (Endkonzentration 20%) versetzt.

5.2.5 Zellbiologische Methoden

5.2.5.1 Herstellung homolog rekombinanter Stammzellen (ES-Zellen) zur Erzeugung von deletionsmutanten Mäusen (Willnow und Herz, 1994)

5.2.5.1.1 Kultivierung von Feeder-Zellen

Bei der Kultivierung von ES-Zellen ist es von Bedeutung, dass die Stammzellen ihre Totipotenz behalten und nicht ausdifferenzieren. Aus diesem Grund werden die Stammzellen in Gegenwart von Feeder-Zellen, die zu optimalen Kulturbedingungen beitragen, kultiviert. Als Feeder-Zellen werden embryonale Fibroblasten aus der Maus (MEF) verwendet. Der Boden der verwendeten sterilen Kultivierungsgefäße wird mit 0,1% Gelatine in D-PBS für zwei Stunden beschichtet. Zur Inkulturnahme der Feeder-Zellen wird ein Aliquot eingefrorener Zellen (P4 - P9) in einem 37°C warmen Wasserbad schnell aufgetaut und in Feeder-Zellmedium auf eine Zellkulturflasche (175 oder 75 cm²) ausgesät. Konfluent gewachsene Feeder-Zellen werden je nach Höhe der Passagen 1:5-1:2 passagiert. Hierzu wird das Feeder-Zellmedium abgesaugt, der Zellrasen mit D-PBS gewaschen und zum Ablösen der Zellen mit 2 ml 0,1% Trypsin/EDTA-Lösung behandelt (5 min, 37°C). Anschließend werden die Zellen trituriert, in Feeder-Zellmedium aufgenommen, abzentrifugiert (7 min bei 500 x g), in 30 ml Feeder-Zellmedium resuspendiert und auf die dreifache Ausgangsfläche verteilt. Nachdem die Feeder-Zellen konfluent sind, werden weitere Zellteilungen durch Inkubation mit Mitomycin C blockiert. Hierfür wird Mitomycin C in einer Konzentration von 10 µg/ml zum Feeder-Zellmedium gegeben. Nach einer 2,5-stündigen Inkubation werden die Zellen zur Entfernung des Mitosegiftes 3 x mit D-PBS gewaschen. Anschließend werden die Zellen mit Trypsin abgelöst und auf neue Kulturschalen verteilt (Aufteilung wird nach Kulturfläche berechnet), auf die später die ES-Zellen ausgesät werden.

Feeder-Zellmedium: 500 ml DMEM-Medium
95 ml fötales Rinderserum (Hyclone FCS)
6 ml 100 x MEM nicht essentielle Aminosäuren (Gibco)
6 ml β-Mercaptoethanol (100 x β-Mercaptoethanol:
7 µl β-Mercaptoethanol in 10 ml D-PBS)

3 ml 500 x Penicillin/Streptomycin-Lösung

5.2.5.1.2 Kultivierung von ES-Zellen

Die Inkulturnahme der ES-Zellen (E14) erfolgt auf einer konfluenten, mit Mitomycin C vorbehandelten Feederschicht. Zur Vermehrung der Zellpopulation werden die Stammzellen in Zellkulturflaschen kultiviert. Während der Selektion auf rekombinante Zellen erfolgt die Kultivierung in Rundschalen (Ø10 cm). Die einzeln gepickten Zellklone werden in 96-Lochplatten und zur Expansion positiver Einzelklone in 24- bzw. 12-Lochplatten gehalten. Während der Kultivierung der ES-Zellen erfolgt ein Mediumwechsel, nachdem sich die Mediumsfarbe ins Gelbliche verändert. Ab einer Konfluenz von 60% können die ES-Zellen 1:3 passagiert werden. Das Passagieren erfolgt wie bei den Feeder-Zellen, jedoch wird eine intensivere Trypsinbehandlung mit einer 0,25% Trypsin/EDTA-Lösung und einer Einwirkungsdauer von 15 min benötigt. Außerdem müssen die ES-Zellen intensiv trituriert werden, um eine gute Vereinzelung der Zellen zu gewährleisten und ein Ausdifferenzieren zu verhindern.

ES-Zellmedium: Feeder-Medium
65 µl ESGRO-LIF

5.2.5.1.3 Vorbereitung des Rekombinationsvektors für die Transfektion

300 µg Plasmid-DNA der für die Gen-Manipulation benötigten Konstrukten werden linearisiert, 2 x mit Phenol/Chloroform (1:1 Gemisch) und 2 x mit Chloroform extrahiert und mit Ethanol gefällt (siehe 2.2.1.1.8). Das DNA-Sediment wird 2 x mit 70%igem Ethanol gewaschen, unter der Sterilbank kurz getrocknet und in 1 ml sterilem D-PBS aufgenommen.

5.2.5.1.4 Transfektion der ES-Zellen mittels Elektroporation

Für die Elektroporation werden zwei 10 cm²-Kulturflaschen mit ca. 50% konfluenten ES-Zellen vorbereitet. Die höchste Transfektionsrate wird durch Verwendung von ES-Zellen in der exponentiellen Teilungsphase (log-Phase) erreicht. Dies kann durch eine 1:2 Passage von 80% konfluenten ES-Zellen ca. 24 h vor der eigentlichen Transfektion erreicht werden. Die Zellen werden 2 x mit D-PBS gewaschen, trypsiniert, gut trituriert und nach der Zentrifugation noch 2 x mit D-PBS gewaschen. Ein Aliquot wird in einer Neubauer-Zählkammer ausgezählt, je 900 µl Zellsuspension mit einer Dichte von 10×10^6 Zellen/ml auf

sterile Eppendorf-Gefäße verteilt und mit 25-35 µg des linearisierten Rekombinationsvektors vermischt. Nach 5-minütiger Inkubationsphase wird das Zell-DNA-Gemisch auf zwei Elektroporationsküvetten (0,4 cm Elektrodenabstand) verteilt. Die Küvetten werden 5 min auf Eis inkubiert. Die Elektroporation erfolgt bei 500 µF und 230V (Bio-Rad-Pulser). Ein bis zwei Elektroporationsansätze werden auf 10 cm²-Kulturschalen ausgesät.

5.2.5.1.5 Selektion rekombinanter ES-Zellen

Das ES-Zellmedium wird 12 Stunden nach der Elektroporation gewechselt und nach weiteren 12 Stunden gegen Selektionsmedium ausgetauscht. Die Neomycin-Selektion, die nur das Wachstum von rekombinanten ES-Zellen erlaubt, erfolgt über 9 Tage durch Zugabe von G418. Die negative Selektion erfolgt durch Zusatz von Gancyclovir vom 3.-5. Tag. Gancyclovir soll ES-Zellklone abtöten, die den Vektor zufällig integriert haben und noch intakte TK-Gene enthalten.

5.2.5.1.6 Isolierung und Expansion selektionierter ES-Zellklone

Etwa 9-12 Tage nach der Elektroporation erfolgt die Vereinzelung der Stammzellklone. Dazu wird eine 96-Lochplatte mit jeweils 50 µl Trypsin pro Loch vorbereitet. Die ES-Zellen werden 2 x mit D-PBS gewaschen. Unter dem Binokular werden einzelne ES-Zellklone mittels steriler Pipettenspitzen (auf 3 µl eingestellt) aufgenommen und in die einzelnen mit Trypsin-Lösung gefüllten Löcher transferiert. Die Zellen werden 15 min bei 37°C in der Trypsin-Lösung inkubiert, nach Zugabe von jeweils 50 µl ES-Zellmedium gut trituriert und auf eine mit Feeder-Zellen vorbereitete 96-Lochplatte transferiert. Nach etwa 3-5 Tagen werden die ES-Zellen passagiert. Zunächst werden die Zellen 2 x mit D-PBS gewaschen, dann jeweils 15 min mit 50 µl Trypsin-Lösung behandelt, nach Zugabe von 70 µl ES-Zellmedium gut trituriert und auf drei 96-Lochplatten, mit Vorlagen von 120 µl ES-Zellmedium/Loch, verteilt. Zwei Platten sind mit einer Mitomycin C behandelten Feeder-Schicht vorbereitet. Sie werden zum Einfrieren der ES-Zellen verwendet. Eine der 96-Lochplatten ist nur mit Gelatine beschichtet und wird für die spätere DNA-Analyse verwendet. Nach der Identifizierung positiv rekombinierter ES-Zellklone wird eine eingefrorene Platte aufgetaut, und die betreffenden Klone werden in größeren Kulturschalen expandiert.

5.2.5.1.7 Einfrieren von ES-Zellen

Die Zellklone werden in den 96-Lochplatten bis zur Konfluenz kultiviert. Vier Stunden vor dem Einfrieren wird das ES-Zellmedium gewechselt; danach werden die Zellen 2 x mit D-PBS gewaschen, 15 min bei 37°C mit jeweils 45 µl Trypsin-Lösung inkubiert und nach Zugabe von 45 µl ES-Zellmedium trituriert. Anschließend werden die Zellen für 10 min auf Eis gestellt. Zum Medium wird jeweils 90 µl eiskaltes 2 x-Einfriermedium gegeben, gut durchmischt und mit 70 µl Mineralöl pro Loch überschichtet. Die Zellkulturplatte wird in einer Styroporbox bei -80°C eingefroren und anschließend in einen Tank mit flüssigem Stickstoff überführt.

2 x-Einfriermedium: 20% DMSO
 20% fötales Kälberserum
 60% ES-Zellmedium

5.2.5.1.8 Analyse der selektionierten ES-Zellklone

Die konfluenten ES-Zellklone werden 2 x mit D-PBS gewaschen und in jeweils 50 µl Lysispuffer über Nacht bei 60°C in einer Feuchtkammer aufgeschlossen. Die lysierten Zellen werden mit 100 µl kalter Fällungslösung (-20°C) versetzt. Zur Fällung der genomischen DNA werden die Proben 30 min bei RT stehengelassen. Der Überstand wird dekantiert und die DNA 3 x mit 70% Ethanol gewaschen und kurz bei RT getrocknet. Anschließend wird das DNA-Pellet in 50 µl eines Gemisches aus Restriktionsenzym (15-20 U) und geeignetem Puffer aufgenommen und über Nacht bei 37°C gespalten. Die gespaltene genomische DNA wird auf einem 0,8%-igem 1 x TAE-Agarosegel bei konstantem Strom (18 mA) elektrophoretisch getrennt und anschließend der Southern-Blot-Analyse unterzogen.

Lysispuffer: 10 mM Tris/HCl (pH 7,5)
 10 mM EDTA
 10 mM NaCl
 0,5% N-Laurylsarcosin,
 1 mg/ml Proteinase K

Fällungslösung: 75 mM NaCl in 100% Ethanol

5.2.5.1.9 Blastozysteninjektion und Zucht rekombinanter Mäuse

Die Blastozysteninjektionen sowie die Zucht und Pflege rekombinanter Tiere wurden von den Mitarbeitern des Tierhauses des MPI für experimentelle Medizin, Göttingen, unter tierärztlicher Leitung von Herrn Dr. Hermann Riedesel vorgenommen. Die Verpaarung chimärer Männchen sowie die gesamte weitere Zucht erfolgte mit C57BL/6-Mäusen. In allen Experimenten wurden Geschwistertiere verschiedenen Genotyps aus demselben Wurf verglichen.

5.2.5.2 Transfektion von 293FT-Zellen

293FT-Zellen werden am Tag vor der Transfektion auf mit Poly-L-Lysin beschichtete Zellkulturgefäße ausgebracht und nach den Angaben des Herstellers mit Lipofectamin 2000 (Invitrogen) transfiziert. Vierundzwanzigstunden nach der Transfektion werden die Zellen für die biochemischen Experimente verwendet.

5.2.5.3 Produktion von Lentiviren in 293FT-Zellen

Chimaerin cDNA-Sequenzen wurden in den Vektor pFUGW subkloniert, um N-terminale EGFP-Fusionsproteine zu erhalten. Die zur Virusproduktion verwendeten Vektoren wurden in (Lois et al., 2002) beschrieben. Für die technische Durchführung wurde das ViraPower™-Protokoll (ein von Invitrogen vertriebenes Lentivirales Expression Systems) adaptiert. 293FT-Zellen werden am Tag vor der Transfektion in einer Dichte von 1×10^6 Zellen in eine mit Poly-L-Lysin beschichtete 10 cm-Zellkultur in Antibiotika freiem Medium ausgesäht. Für eine Transfektion wird eine Mischung aus 3 Vektoren (12 µg Gesamt-DNA, 6 µg FUGW, 3 µg pΔ8.9 und 3 µg pVSVG) in 1,5 ml OptiMEM1-Medium hergestellt. Diese Mischung wird nach fünf minütiger Inkubation mit 12 µl Transfektionreagenz (Lipofectamine 2000, Invitrogen), welches zuvor ebenfalls mit 1,5 ml OptiMEM1 verdünnt wurde, vereinigt und für weitere 20 Minuten inkubiert. Anschließend wird der Transfektionsmix auf die 293FT-Zellen gegeben, das Medium wird am Tag darauf gegen antibiotikahaltiges Medium mit 7 mM Natriumbutyrat ausgetauscht. 72 Stunden nach der Transfektion wird das Viruspartikelhaltige Medium mittels Zentrifugation und anschließender Filtration durch einen 0,45 µm-Filter von zellulären Bestandteilen gereinigt. Um möglichst hohe Titer von Viruspartikeln zu erhalten, wird der geklärte Zellkulturüberstand mit Millipore-Zentrifugationseinheiten

eingengt. Die Viruspartikelkonzentrate wurden aliquotiert und bis zum Gebrauch bei -80°C gelagert.

5.2.5.4 Kultur von dissoziierten kortikalen Neuronen

Die Kortizes oder Motorkortizes werden je nach Verwendung der Kulturen am Tag 16,5 der Embryonalentwicklung oder am Tag der Geburt (P0) präpariert. Der Verdau erfolgt für 20 Minuten bei 37°C im Wasserbad mit 2 ml Papain-Lösung (1 mg/ml in HBSS, Sigma) für zwei Kortizes. Die Papain-Lösung wird abgesaugt und die Kortizes zweimal mit Trypsininhibitor (10mg/ml in HBSS, Roche) gewaschen. Anschließend wird zweimal mit Neurobasal + B27 gewaschen und die Zellen werden mit feuerpolierten Glaspipetten vereinzelt. Anschließend werden die Neuronen für 3 Minuten bei $300 \times g$ sedimentiert. Der Überstand wird abgesaugt und die Neuronen in Neurobasal + B27 resuspendiert. Für biochemische Zwecke werden die Neuronen von 2 Kortizes auf eine 10 cm Zellkulturschale, die zuvor mit Poly-L-Lysin beschichtet wurde, in Neurobasal + B27 ausgebracht. Für die Untersuchungen zum Wachstumskegelkollaps wurde die Zellzahl mit Hilfe einer Neubauer-Zählkammer bestimmt. Anschließend werden die Zellen in 24-Loch Platten die mit Poly-L-Lysin beschichteten Deckgläschen bestückt sind in einer Dichte von 100.000 Zellen/ml ausgebracht.

5.2.5.5 Lentivirale Infektion von kortikalen Neuronen

Für eine Infektion wurden kortikale Neuronen eine Stunde nach Ausplattieren mit $75 \mu\text{l}$ konzentriertem Virus-Stock pro 10 cm-Platte durch direkte Zugabe in das Neurobasal-Medium + B27 infiziert. Die Hälfte des Neuronenüberstandes wurde am Tag nach der Infektion gegen frisches Medium ausgetauscht, die Zellen wurden frühestens 5 Tage nach der Infektion geerntet.

5.2.5.6 Stimulation von Motorkortex Neuronen zur Untersuchung des Wachstumskegelkollaps

Nach 36 Stunden in Kultur wird der Wachstumskegelkollaps induziert. Hierfür werden EphrinB3-Fc (R&D Systems), EphrinA1-Fc (R&D Systems) oder Fc (Fc-Teil eines humanen IgG-Antikörpers, Jackson) mit einem anti-humanen IgG-Fc-Antikörper in einem Verhältnis von 5:1 für 30 Minuten bei Raumtemperatur vorkomplexiert. Anschließend werden EphrinA1-Fc, EphrinB3-Fc oder Fc in einer Endkonzentration von $2 \mu\text{g/ml}$ zum Medium der

Neuronen gegeben. Die Stimulation erfolgt für 30 min im Zellkultur-Inkubator. Anschließend wird das Medium abgesaugt und die Reaktion durch Waschen mit eiskaltem PBS auf Eis gestoppt. Die Neuronen werden mit 4% Paraformaldehyd in PBS für 15 Minuten auf Eis fixiert, anschließend dreimal für 5 Minuten mit PBS gewaschen und mit Phalloidin Texasred (1:50, Molecular Probes) für 30 Minuten inkubiert. Nach mehrmaligem Waschen werden die Neuronen mit Mowiol eingedeckt.

5.2.5.7 Stimulation von lentiviral infizierten kortikalen Neuronen

Fünf bis sieben Tage nach der Infektion werden die Neuronen durch Zugabe von vorkomplexiertem EphrinA1-Fc oder Fc stimuliert. Hierfür werden EphrinA1-Fc (R&D Systems) oder Fc (Jackson) mit einem anti-humanen IgG-Fc-Antikörper in einem Verhältnis von 5:1 für 30 Minuten bei Raumtemperatur vorkomplexiert. Anschließend werden EphrinA1-Fc oder Fc in einer Endkonzentration von 5 µg/ml zum Medium gegeben, und die Stimulation nach Inkubation im Zellkultur-Inkubator zu unterschiedlichen Zeitpunkten durch Waschen mit eiskaltem PBS gestoppt. Die Zellen werden lysiert und für biochemische Experimente eingesetzt.

5.2.6 Morphologische Methoden

5.2.6.1 Nissl-Färbung von Mausgehirnen

Adulte Mäuse werden mit Avertin anästhesiert und mit 4% Paraformaldehyd in 100 mM PB perfundiert. Die Gehirne werden entnommen und für eine Stunde nachfixiert. Anschließend werden die Gehirne in 30% Sucrose 100 mM PB kryoprotectiert. Am *freezing Kryotom* werden 40 µm dicke sagittale Schnitte angefertigt in 100mM PB gesammelt und dann auf Objektträger aufgenommen. Die Schnitte werden in einer aufsteigenden Alkoholreihe (0%, 50%, 75%, 95%, 100% Ethanol p.a) zuerst dehydriert, mit Xylol entfettet und anschließend wieder rehydriert. Die Färbung erfolgt für 1 min in filtrierter 1 %iger Thionin-Lösung. Die Differenzierung der gefärbten Schnitte erfolgt durch je 5 min Inkubation in einer aufsteigenden Alkoholreihe. Anschließend werden die Schnitte 10 min in Xylol inkubiert, mit Entellan (Merck) Eindeckelmedium benetzt und mit einem Deckglas versehen.

5.2.6.2 Anfertigung von Rückenmarkschnitten am Vibratom

Adulte Mäuse werden mit Avertin anästhesiert und mit 4% Paraformaldehyd in 100 mM PB perfundiert. Das Rückenmark wird entnommen und für fünf Stunden nachfixiert. Anschließend wird das Rückenmark in 4 % Agarose in 100 mM PB eingebettet. Am Vibratom werden frontale 60 µm dicke Schnitte angefertigt und in 100 mM PB gesammelt. Das Eindecken erfolgt mit einem Glyzerin/PBS Gemisch (Citifluor).

6 Literaturverzeichnis

Ahmed, S., Kozma, R., Hall, C., and Lim, L. (1995). GTPase-activating protein activity of n(alpha 1)-Chimaerin and effect of lipids. *Methods Enzymol* 256, 114-125.

Aoto, J., and Chen, L. (2006). Bidirectional ephrin/Eph signaling in synaptic functions. *Brain Res.*

Barrett, T., Xiao, B., Dodson, E. J., Dodson, G., Ludbrook, S. B., Nurmahomed, K., Gamblin, S. J., Musacchio, A., Smerdon, S. J., and Eccleston, J. F. (1997). The structure of the GTPase-activating domain from p50rhoGAP. *Nature* 385, 458-461.

Bartley, T. D., Hunt, R. W., Welcher, A. A., Boyle, W. J., Parker, V. P., Lindberg, R. A., Lu, H. S., Colombero, A. M., Elliott, R. L., Guthrie, B. A., and et al. (1994). B61 is a ligand for the ECK receptor protein-tyrosine kinase. *Nature* 368, 558-560.

Bate, C. M. (1976). Pioneer neurones in an insect embryo. *Nature* 260, 54-56.

Benard, V., Bohl, B. P., and Bokoch, G. M. (1999). Characterization of rac and cdc42 activation in chemoattractant-stimulated human neutrophils using a novel assay for active GTPases. *J Biol Chem* 274, 13198-13204.

Bisson, N., Poitras, L., Mikryukov, A., Tremblay, M., and Moss, T. (2007). EphA4 signaling regulates blastomere adhesion in the *Xenopus* embryo by recruiting Pak1 to suppress Cdc42 function. *Mol Biol Cell* 18, 1030-1043.

Bonhoeffer, F., and Huf, J. (1980). Recognition of cell types by axonal growth cones in vitro. *Nature* 288, 162-164.

Brose, N., Betz, A., and Wegmeyer, H. (2004). Divergent and convergent signaling by the diacylglycerol second messenger pathway in mammals. *Curr Opin Neurobiol* 14, 328-340.

Brown, M., Jacobs, T., Eickholt, B., Ferrari, G., Teo, M., Monfries, C., Qi, R. Z., Leung, T., Lim, L., and Hall, C. (2004). Alpha2-chimaerin, cyclin-dependent Kinase 5/p35, and its target collapsin response mediator protein-2 are essential components in semaphorin 3A-induced growth-cone collapse. *J Neurosci* 24, 8994-9004.

Bruckner, K., Pasquale, E. B., and Klein, R. (1997). Tyrosine phosphorylation of transmembrane ligands for Eph receptors. *Science* 275, 1640-1643.

Bruinsma, S. P., Cagan, R. L., and Baranski, T. J. (2007). Chimaerin and Rac regulate cell number, adherens junctions, and ERK MAP kinase signaling in the *Drosophila* eye. *Proc Natl Acad Sci U S A* 104, 7098-7103.

- Bustelo, X. R., Sauzeau, V., and Berenjano, I. M. (2007). GTP-binding proteins of the Rho/Rac family: regulation, effectors and functions in vivo. *Bioessays* 29, 356-370.
- Butt, S. J., Lundfald, L., and Kiehn, O. (2005). EphA4 defines a class of excitatory locomotor-related interneurons. *Proc Natl Acad Sci U S A* 102, 14098-14103.
- Buttery, P., Beg, A. A., Chih, B., Broder, A., Mason, C. A., and Scheiffele, P. (2006). The diacylglycerol-binding protein alpha1-chimaerin regulates dendritic morphology. *Proc Natl Acad Sci U S A* 103, 1924-1929.
- Cajal, R. y. (1893). La rétine des vertèbres. *La Cellule IX*, 119-258.
- Caloca, M. J., Wang, H., and Kazanietz, M. G. (2003). Characterization of the Rac-GAP (Rac-GTPase-activating protein) activity of beta2-chimaerin, a 'non-protein kinase C' phorbol ester receptor. *Biochem J* 375, 313-321.
- Canagarajah, B., Leskow, F. C., Ho, J. Y., Mischak, H., Saidi, L. F., Kazanietz, M. G., and Hurley, J. H. (2004). Structural mechanism for lipid activation of the Rac-specific GAP, beta2-chimaerin. *Cell* 119, 407-418.
- Cazalets, J. R., Borde, M., and Clarac, F. (1995). Localization and organization of the central pattern generator for hindlimb locomotion in newborn rat. *J Neurosci* 15, 4943-4951.
- Cheng, H. J., Bagri, A., Yaron, A., Stein, E., Pleasure, S. J., and Tessier-Lavigne, M. (2001). Plexin-A3 mediates semaphorin signaling and regulates the development of hippocampal axonal projections. *Neuron* 32, 249-263.
- Cohen-Cory, S. (2002). The double life of netrin. *Nat Neurosci* 5, 926-928.
- Coonan, J. R., Greferath, U., Messenger, J., Hartley, L., Murphy, M., Boyd, A. W., Dottori, M., Galea, M. P., and Bartlett, P. F. (2001). Development and reorganization of corticospinal projections in EphA4 deficient mice. *J Comp Neurol* 436, 248-262.
- Cooper, J. A., Gould, K. L., Cartwright, C. A., and Hunter, T. (1986). Tyr527 is phosphorylated in pp60c-src: implications for regulation. *Science* 231, 1431-1434.
- Cowan, C. A., Yokoyama, N., Saxena, A., Chumley, M. J., Silvany, R. E., Baker, L. A., Srivastava, D., and Henkemeyer, M. (2004). Ephrin-B2 reverse signaling is required for axon pathfinding and cardiac valve formation but not early vascular development. *Dev Biol* 271, 263-271.
- Cowan, C. W., Shao, Y. R., Sahin, M., Shamah, S. M., Lin, M. Z., Greer, P. L., Gao, S., Griffith, E. C., Brugge, J. S., and Greenberg, M. E. (2005). Vav family GEFs link activated Ephs to endocytosis and axon guidance. *Neuron* 46, 205-217.

- Dalva, M. B., Takasu, M. A., Lin, M. Z., Shamah, S. M., Hu, L., Gale, N. W., and Greenberg, M. E. (2000). EphB receptors interact with NMDA receptors and regulate excitatory synapse formation. *Cell* 103, 945-956.
- DerMardirossian, C., and Bokoch, G. M. (2005). GDIs: central regulatory molecules in Rho GTPase activation. *Trends Cell Biol* 15, 356-363.
- Diaz, E., Ge, Y., Yang, Y. H., Loh, K. C., Serafini, T. A., Okazaki, Y., Hayashizaki, Y., Speed, T. P., Ngai, J., and Scheiffele, P. (2002). Molecular analysis of gene expression in the developing pontocerebellar projection system. *Neuron* 36, 417-434.
- Dickson, B. J. (2001). Developmental neuroscience. Moving on. *Science* 291, 1910-1911.
- Ding, S., Luo, J. H., and Yuan, X. B. (2007). Semaphorin-3F attracts the growth cone of cerebellar granule cells through cGMP signaling pathway. *Biochem Biophys Res Commun* 356, 857-863.
- Dong, J. M., and Lim, L. (1996). Selective up-regulation of alpha 1-chimaerin mRNA in SK-N-SH neuroblastoma cells by K⁺-induced depolarisation. *Eur J Biochem* 236, 820-826.
- Dong, J. M., Smith, P., Hall, C., and Lim, L. (1995). Promoter region of the transcriptional unit for human alpha 1-chimaerin, a neuron-specific GTPase-activating protein for p21rac. *Eur J Biochem* 227, 636-646.
- Dottori, M., Hartley, L., Galea, M., Paxinos, G., Polizzotto, M., Kilpatrick, T., Bartlett, P. F., Murphy, M., Kontgen, F., and Boyd, A. W. (1998). EphA4 (Sek1) receptor tyrosine kinase is required for the development of the corticospinal tract. *Proc Natl Acad Sci U S A* 95, 13248-13253.
- Dufour, F., Koning, E., and Nehlig, A. (2003). Basal levels of metabolic activity are elevated in Genetic Absence Epilepsy Rats from Strasbourg (GAERS): measurement of regional activity of cytochrome oxidase and lactate dehydrogenase by histochemistry. *Exp Neurol* 182, 346-352.
- Egea, J., Nissen, U. V., Dufour, A., Sahin, M., Greer, P., Kullander, K., Mrcic-Flogel, T. D., Greenberg, M. E., Kiehn, O., Vanderhaeghen, P., and Klein, R. (2005). Regulation of EphA 4 kinase activity is required for a subset of axon guidance decisions suggesting a key role for receptor clustering in Eph function. *Neuron* 47, 515-528.
- Ethell, I. M., Irie, F., Kalo, M. S., Couchman, J. R., Pasquale, E. B., and Yamaguchi, Y. (2001). EphB/syndecan-2 signaling in dendritic spine morphogenesis. *Neuron* 31, 1001-1013.
- Fernandez-Chacon, R., Konigstorfer, A., Gerber, S. H., Garcia, J., Matos, M. F., Stevens, C. F., Brose, N., Rizo, J., Rosenmund, C., and Sudhof, T. C. (2001). Synaptotagmin I functions as a calcium regulator of release probability. *Nature* 410, 41-49.

Fields, S., and Song, O. (1989). A novel genetic system to detect protein-protein interactions. *Nature* *340*, 245-246.

Flanagan, J. G. (1999). Life on the road. *Nature* *401*, 747-748.

Frisen, J., Holmberg, J., and Barbacid, M. (1999). Ephrins and their Eph receptors: multitasking directors of embryonic development. *Embo J* *18*, 5159-5165.

Frisen, J., Yates, P. A., McLaughlin, T., Friedman, G. C., O'Leary, D. D., and Barbacid, M. (1998). Ephrin-A5 (AL-1/RAGS) is essential for proper retinal axon guidance and topographic mapping in the mammalian visual system. *Neuron* *20*, 235-243.

Gao, P. P., Zhang, J. H., Yokoyama, M., Racey, B., Dreyfus, C. F., Black, I. B., and Zhou, R. (1996). Regulation of topographic projection in the brain: Elf-1 in the hippocamposeptal system. *Proc Natl Acad Sci U S A* *93*, 11161-11166.

Gao, W. Q., Shinsky, N., Armanini, M. P., Moran, P., Zheng, J. L., Mendoza-Ramirez, J. L., Phillips, H. S., Winslow, J. W., and Caras, I. W. (1998). Regulation of hippocampal synaptic plasticity by the tyrosine kinase receptor, REK7/EphA5, and its ligand, AL-1/Ephrin-A5. *Mol Cell Neurosci* *11*, 247-259.

Gianino, S., Stein, S. A., Li, H., Lu, X., Biesiada, E., Ulas, J., and Xu, X. M. (1999). Postnatal growth of corticospinal axons in the spinal cord of developing mice. *Brain Res Dev Brain Res* *112*, 189-204.

Goodman, C. S., and Shatz, C. J. (1993). Developmental mechanisms that generate precise patterns of neuronal connectivity. *Cell* *72 Suppl*, 77-98.

Grillner, S. (1981). *Handbook of Physiology, Vol Motor Control*, V Brooks edn (Bethesda, Am. Physiol. Soc.).

Grillner, S., and Wallen, P. (1985). Central pattern generators for locomotion, with special reference to vertebrates. *Annu Rev Neurosci* *8*, 233-261.

Guan, K. L., and Dixon, J. E. (1991). Eukaryotic proteins expressed in *Escherichia coli*: an improved thrombin cleavage and purification procedure of fusion proteins with glutathione S-transferase. *Anal Biochem* *192*, 262-267.

Hall, C., Michael, G. J., Cann, N., Ferrari, G., Teo, M., Jacobs, T., Monfries, C., and Lim, L. (2001). alpha2-chimaerin, a Cdc42/Rac1 regulator, is selectively expressed in the rat embryonic nervous system and is involved in neuritegenesis in N1E-115 neuroblastoma cells. *J Neurosci* *21*, 5191-5202.

Hall, C., Monfries, C., Smith, P., Lim, H. H., Kozma, R., Ahmed, S., Vanniasingham, V., Leung, T., and Lim, L. (1990). Novel human brain cDNA encoding a 34,000 Mr protein n-chimaerin, related to both the regulatory domain of protein kinase C and BCR, the product of the breakpoint cluster region gene. *J Mol Biol* *211*, 11-16.

Hall, C., Sin, W. C., Teo, M., Michael, G. J., Smith, P., Dong, J. M., Lim, H. H., Manser, E., Spurr, N. K., Jones, T. A., and et al. (1993). Alpha 2-chimerin, an SH2-containing GTPase-activating protein for the ras-related protein p21rac derived by alternate splicing of the human n-chimerin gene, is selectively expressed in brain regions and testes. *Mol Cell Biol* 13, 4986-4998.

Hattori, M., Osterfield, M., and Flanagan, J. G. (2000). Regulated cleavage of a contact-mediated axon repellent. *Science* 289, 1360-1365.

Hedgecock, E. M., Culotti, J. G., and Hall, D. H. (1990). The unc-5, unc-6, and unc-40 genes guide circumferential migrations of pioneer axons and mesodermal cells on the epidermis in *C. elegans*. *Neuron* 4, 61-85.

Henkemeyer, M., Orioli, D., Henderson, J. T., Saxton, T. M., Roder, J., Pawson, T., and Klein, R. (1996). Nuk controls pathfinding of commissural axons in the mammalian central nervous system. *Cell* 86, 35-46.

Herrera, R., and Shivers, B. D. (1994). Expression of alpha 1-chimaerin (rac-1 GAP) alters the cytoskeletal and adhesive properties of fibroblasts. *J Cell Biochem* 56, 582-591.

Hirai, H., Maru, Y., Hagiwara, K., Nishida, J., and Takaku, F. (1987). A novel putative tyrosine kinase receptor encoded by the eph gene. *Science* 238, 1717-1720.

Holland, S. J., Gale, N. W., Gish, G. D., Roth, R. A., Songyang, Z., Cantley, L. C., Henkemeyer, M., Yancopoulos, G. D., and Pawson, T. (1997). Juxtamembrane tyrosine residues couple the Eph family receptor EphB2/Nuk to specific SH2 domain proteins in neuronal cells. *Embo J* 16, 3877-3888.

Holland, S. J., Gale, N. W., Mbamalu, G., Yancopoulos, G. D., Henkemeyer, M., and Pawson, T. (1996). Bidirectional signalling through the EPH-family receptor Nuk and its transmembrane ligands. *Nature* 383, 722-725.

Huai, J., and Drescher, U. (2001). An ephrin-A-dependent signaling pathway controls integrin function and is linked to the tyrosine phosphorylation of a 120-kDa protein. *J Biol Chem* 276, 6689-6694.

Jurney, W. M., Gallo, G., Letourneau, P. C., and McLoon, S. C. (2002). Rac1-mediated endocytosis during ephrin-A2- and semaphorin 3A-induced growth cone collapse. *J Neurosci* 22, 6019-6028.

Kai, M., Yasuda, S., Imai, S. I., Kanoh, H., and Sakane, F. (2007). Tyrosine phosphorylation of beta2-chimaerin by Src-family kinase negatively regulates its Rac-specific GAP activity. *Biochim Biophys Acta*.

Keleman, K., and Dickson, B. J. (2001). Short- and long-range repulsion by the *Drosophila* Unc5 netrin receptor. *Neuron* 32, 605-617.

- Kennedy, T. E., Serafini, T., de la Torre, J. R., and Tessier-Lavigne, M. (1994). Netrins are diffusible chemotropic factors for commissural axons in the embryonic spinal cord. *Cell* 78, 425-435.
- Kiehn, O. (2006). Locomotor circuits in the mammalian spinal cord. *Annu Rev Neurosci* 29, 279-306.
- Kiehn, O., and Kjaerulff, O. (1998). Distribution of central pattern generators for rhythmic motor outputs in the spinal cord of limbed vertebrates. *Ann N Y Acad Sci* 860, 110-129.
- Knöll, B., and Drescher, U. (2002). Ephrin-As as receptors in topographic projections. *Trends Neurosci* 25, 145-149.
- Knöll, B., and Drescher, U. (2004). Src family kinases are involved in EphA receptor-mediated retinal axon guidance. *J Neurosci* 24, 6248-6257.
- Konstantinova, I., Nikolova, G., Ohara-Imaizumi, M., Meda, P., Kucera, T., Zarbalis, K., Wurst, W., Nagamatsu, S., and Lammert, E. (2007). EphA-Ephrin-A-mediated beta cell communication regulates insulin secretion from pancreatic islets. *Cell* 129, 359-370.
- Kozma, R., Ahmed, S., Best, A., and Lim, L. (1996). The GTPase-activating protein n-chimaerin cooperates with Rac1 and Cdc42Hs to induce the formation of lamellipodia and filopodia. *Mol Cell Biol* 16, 5069-5080.
- Kreck, M. L., Uhlinger, D. J., Tyagi, S. R., Inge, K. L., and Lambeth, J. D. (1994). Participation of the small molecular weight GTP-binding protein Rac1 in cell-free activation and assembly of the respiratory burst oxidase. Inhibition by a carboxyl-terminal Rac peptide. *J Biol Chem* 269, 4161-4168.
- Kuhn, T. B., Brown, M. D., and Bamberg, J. R. (1998). Rac1-dependent actin filament organization in growth cones is necessary for beta1-integrin-mediated advance but not for growth on poly-D-lysine. *J Neurobiol* 37, 524-540.
- Kullander, K., Butt, S. J., Lebet, J. M., Lundfald, L., Restrepo, C. E., Rydstrom, A., Klein, R., and Kiehn, O. (2003). Role of EphA4 and EphrinB3 in local neuronal circuits that control walking. *Science* 299, 1889-1892.
- Kullander, K., Croll, S. D., Zimmer, M., Pan, L., McClain, J., Hughes, V., Zabski, S., DeChiara, T. M., Klein, R., Yancopoulos, G. D., and Gale, N. W. (2001a). Ephrin-B3 is the midline barrier that prevents corticospinal tract axons from recrossing, allowing for unilateral motor control. *Genes Dev* 15, 877-888.
- Kullander, K., and Klein, R. (2002). Mechanisms and functions of Eph and ephrin signalling. *Nat Rev Mol Cell Biol* 3, 475-486.

- Kullander, K., Mather, N. K., Diella, F., Dottori, M., Boyd, A. W., and Klein, R. (2001b). Kinase-dependent and kinase-independent functions of EphA4 receptors in major axon tract formation in vivo. *Neuron* 29, 73-84.
- Lakso, M., Pichel, J. G., Gorman, J. R., Sauer, B., Okamoto, Y., Lee, E., Alt, F. W., and Westphal, H. (1996). Efficient in vivo manipulation of mouse genomic sequences at the zygote stage. *Proc Natl Acad Sci U S A* 93, 5860-5865.
- Latour, S., Roncagalli, R., Chen, R., Bakinowski, M., Shi, X., Schwartzberg, P. L., Davidson, D., and Veillette, A. (2003). Binding of SAP SH2 domain to FynT SH3 domain reveals a novel mechanism of receptor signalling in immune regulation. *Nat Cell Biol* 5, 149-154.
- Lee, J., Ahmed, S., Kozma, R., Teo, M., Monfries, C., and Lim, L. (1992). The N-terminal region of n-Chimaerin allows lipid modulation of the C-terminal p21rac-GTPase activating domain. *Biochem Soc Trans* 20, 310S.
- Leskow, F. C., Holloway, B. A., Wang, H., Mullins, M. C., and Kazanietz, M. G. (2006). The zebrafish homologue of mammalian chimerin Rac-GAPs is implicated in epiboly progression during development. *Proc Natl Acad Sci U S A* 103, 5373-5378.
- Leung, T., How, B. E., Manser, E., and Lim, L. (1993). Germ cell beta-chimaerin, a new GTPase-activating protein for p21rac, is specifically expressed during the acrosomal assembly stage in rat testis. *J Biol Chem* 268, 3813-3816.
- Leung, T., How, B. E., Manser, E., and Lim, L. (1994). Cerebellar beta 2-chimaerin, a GTPase-activating protein for p21 ras-related rac is specifically expressed in granule cells and has a unique N-terminal SH2 domain. *J Biol Chem* 269, 12888-12892.
- Li, W., Fan, J., and Woodley, D. T. (2001). Nck/Dock: an adapter between cell surface receptors and the actin cytoskeleton. *Oncogene* 20, 6403-6417.
- Lim, H. H., Michael, G. J., Smith, P., Lim, L., and Hall, C. (1992). Developmental regulation and neuronal expression of the mRNA of rat n-chimaerin, a p21rac GAP:cDNA sequence. *Biochem J* 287 (Pt 2), 415-422.
- Lois, C., Hong, E. J., Pease, S., Brown, E. J., and Baltimore, D. (2002). Germline transmission and tissue-specific expression of transgenes delivered by lentiviral vectors. *Science* 295, 868-872.
- Luo, L., Jan, L., and Jan, Y. N. (1996). Small GTPases in axon outgrowth. *Perspect Dev Neurobiol* 4, 199-204.
- Maness, P. F., and Schachner, M. (2007). Neural recognition molecules of the immunoglobulin superfamily: signaling transducers of axon guidance and neuronal migration. *Nat Neurosci* 10, 19-26.

- Mann, F., Miranda, E., Weinl, C., Harmer, E., and Holt, C. E. (2003). B-type Eph receptors and ephrins induce growth cone collapse through distinct intracellular pathways. *J Neurobiol* *57*, 323-336.
- McCarty, J. H. (1998). The Nck SH2/SH3 adaptor protein: a regulator of multiple intracellular signal transduction events. *Bioessays* *20*, 913-921.
- Mendes, S. W., Henkemeyer, M., and Liebl, D. J. (2006). Multiple Eph receptors and B-class ephrins regulate midline crossing of corpus callosum fibers in the developing mouse forebrain. *J Neurosci* *26*, 882-892.
- Menna, P. L., Skilton, G., Leskow, F. C., Alonso, D. F., Gomez, D. E., and Kazanietz, M. G. (2003). Inhibition of aggressiveness of metastatic mouse mammary carcinoma cells by the beta2-chimaerin GAP domain. *Cancer Res* *63*, 2284-2291.
- Moores, S. L., Selfors, L. M., Fredericks, J., Breit, T., Fujikawa, K., Alt, F. W., Brugge, J. S., and Swat, W. (2000). Vav family proteins couple to diverse cell surface receptors. *Mol Cell Biol* *20*, 6364-6373.
- Murai, K. K., and Pasquale, E. B. (2005). New exchanges in eph-dependent growth cone dynamics. *Neuron* *46*, 161-163.
- Nikolic, M. (2002). The role of Rho GTPases and associated kinases in regulating neurite outgrowth. *Int J Biochem Cell Biol* *34*, 731-745.
- Noren, N. K., and Pasquale, E. B. (2004). Eph receptor-ephrin bidirectional signals that target Ras and Rho proteins. *Cell Signal* *16*, 655-666.
- Ogita, H., Kunimoto, S., Kamioka, Y., Sawa, H., Masuda, M., and Mochizuki, N. (2003). EphA4-mediated Rho activation via Vsm-RhoGEF expressed specifically in vascular smooth muscle cells. *Circ Res* *93*, 23-31.
- Overbeck, A. F., Brtva, T. R., Cox, A. D., Graham, S. M., Huff, S. Y., Khosravi-Far, R., Quilliam, L. A., Solski, P. A., and Der, C. J. (1995). Guanine nucleotide exchange factors: activators of Ras superfamily proteins. *Mol Reprod Dev* *42*, 468-476.
- Park, D., and Yun, Y. (2001). Tyrosine phosphorylation-dependent yeast two-hybrid system for the identification of the SH2 domain-binding proteins. *Mol Cells* *12*, 244-249.
- Penzes, P., Beeser, A., Chernoff, J., Schiller, M. R., Eipper, B. A., Mains, R. E., and Huganir, R. L. (2003). Rapid induction of dendritic spine morphogenesis by trans-synaptic ephrinB-EphB receptor activation of the Rho-GEF kalirin. *Neuron* *37*, 263-274.
- Quest, A. F., Bardes, E. S., and Bell, R. M. (1994). A phorbol ester binding domain of protein kinase C gamma. Deletion analysis of the Cys2 domain defines a minimal 43-amino acid peptide. *J Biol Chem* *269*, 2961-2970.

- Rao, Y. (2005). Dissecting Nck/Dock Signaling Pathways in Drosophila Visual System. *Int J Biol Sci 1*, 80-86.
- Raper, J. A. (2000). Semaphorins and their receptors in vertebrates and invertebrates. *Curr Opin Neurobiol 10*, 88-94.
- Raper, J. A., Bastiani, M. J., and Goodman, C. S. (1983). Guidance of neuronal growth cones: selective fasciculation in the grasshopper embryo. *Cold Spring Harb Symp Quant Biol 48 Pt 2*, 587-598.
- Rhee, J. S., Betz, A., Pyott, S., Reim, K., Varoqueaux, F., Augustin, I., Hesse, D., Sudhof, T. C., Takahashi, M., Rosenmund, C., and Brose, N. (2002). Beta phorbol ester- and diacylglycerol-induced augmentation of transmitter release is mediated by Munc13s and not by PKCs. *Cell 108*, 121-133.
- Ridley, A. J. (2001). Rho family proteins: coordinating cell responses. *Trends Cell Biol 11*, 471-477.
- Ruchhoeft, M. L., Ohnuma, S., McNeill, L., Holt, C. E., and Harris, W. A. (1999). The neuronal architecture of *Xenopus* retinal ganglion cells is sculpted by rho-family GTPases in vivo. *J Neurosci 19*, 8454-8463.
- Sahin, M., Greer, P. L., Lin, M. Z., Poucher, H., Eberhart, J., Schmidt, S., Wright, T. M., Shamah, S. M., O'Connell, S., Cowan, C. W., *et al.* (2005). Eph-dependent tyrosine phosphorylation of ephexin1 modulates growth cone collapse. *Neuron 46*, 191-204.
- Schiestl, R. H., and Gietz, R. D. (1989). High efficiency transformation of intact yeast cells using single stranded nucleic acids as a carrier. *Curr Genet 16*, 339-346.
- Schnütgen, F., Doerflinger, N., Calleja, C., Wendling, O., Chambon, P., and Ghyselinck, N. B. (2003). A directional strategy for monitoring Cre-mediated recombination at the cellular level in the mouse. *Nat Biotechnol 21*, 562-565.
- Serafini, T., Colamarino, S. A., Leonardo, E. D., Wang, H., Beddington, R., Skarnes, W. C., and Tessier-Lavigne, M. (1996). Netrin-1 is required for commissural axon guidance in the developing vertebrate nervous system. *Cell 87*, 1001-1014.
- Serafini, T., Kennedy, T. E., Galko, M. J., Mirzayan, C., Jessell, T. M., and Tessier-Lavigne, M. (1994). The netrins define a family of axon outgrowth-promoting proteins homologous to *C. elegans* UNC-6. *Cell 78*, 409-424.
- Shamah, S. M., Lin, M. Z., Goldberg, J. L., Estrach, S., Sahin, M., Hu, L., Bazalakova, M., Neve, R. L., Corfas, G., Debant, A., and Greenberg, M. E. (2001). EphA receptors regulate growth cone dynamics through the novel guanine nucleotide exchange factor ephexin. *Cell 105*, 233-244.

- Shao, H., Lou, L., Pandey, A., Pasquale, E. B., and Dixit, V. M. (1994). cDNA cloning and characterization of a ligand for the Cck5 receptor protein-tyrosine kinase. *J Biol Chem* *269*, 26606-26609.
- Smith, A., Robinson, V., Patel, K., and Wilkinson, D. G. (1997). The EphA4 and EphB1 receptor tyrosine kinases and ephrin-B2 ligand regulate targeted migration of branchial neural crest cells. *Curr Biol* *7*, 561-570.
- Song, H., and Poo, M. (2001). The cell biology of neuronal navigation. *Nat Cell Biol* *3*, E81-88.
- Sperry, R. W. (1963). Chemoaffinity In The Orderly Growth Of Nerve Fiber Patterns And Connections. *Proc Natl Acad Sci U S A* *50*, 703-710.
- St John, J. A., Pasquale, E. B., and Key, B. (2002). EphA receptors and ephrin-A ligands exhibit highly regulated spatial and temporal expression patterns in the developing olfactory system. *Brain Res Dev Brain Res* *138*, 1-14.
- Stein, E., Huynh-Do, U., Lane, A. A., Cerretti, D. P., and Daniel, T. O. (1998). Nck recruitment to Eph receptor, EphB1/ELK, couples ligand activation to c-Jun kinase. *J Biol Chem* *273*, 1303-1308.
- Steinle, J. J., Meininger, C. J., Forough, R., Wu, G., Wu, M. H., and Granger, H. J. (2002). Eph B4 receptor signaling mediates endothelial cell migration and proliferation via the phosphatidylinositol 3-kinase pathway. *J Biol Chem* *277*, 43830-43835.
- Sternberg, N., Hamilton, D., and Hoess, R. (1981). Bacteriophage P1 site-specific recombination. II. Recombination between loxP and the bacterial chromosome. *J Mol Biol* *150*, 487-507.
- Superti-Furga, G., and Gonfloni, S. (1997). A crystal milestone: the structure of regulated Src. *Bioessays* *19*, 447-450.
- Tamas, P., Solti, Z., Bauer, P., Illes, A., Sipeki, S., Bauer, A., Farago, A., Downward, J., and Buday, L. (2003). Mechanism of epidermal growth factor regulation of Vav2, a guanine nucleotide exchange factor for Rac. *J Biol Chem* *278*, 5163-5171.
- Tanaka, E., Ho, T., and Kirschner, M. W. (1995). The role of microtubule dynamics in growth cone motility and axonal growth. *J Cell Biol* *128*, 139-155.
- Tessier-Lavigne, M., and Goodman, C. S. (1996). The molecular biology of axon guidance. *Science* *274*, 1123-1133.
- Tessier-Lavigne, M., and Placzek, M. (1991). Target attraction: are developing axons guided by chemotropism? *Trends Neurosci* *14*, 303-310.

- Van Aelst, L., and D'Souza-Schorey, C. (1997). Rho GTPases and signaling networks. *Genes Dev* 11, 2295-2322.
- Van de Ven, T. J., VanDongen, H. M., and VanDongen, A. M. (2005). The nonkinase phorbol ester receptor alpha 1-chimerin binds the NMDA receptor NR2A subunit and regulates dendritic spine density. *J Neurosci* 25, 9488-9496.
- Van Vactor, D. (1998). Adhesion and signaling in axonal fasciculation. *Curr Opin Neurobiol* 8, 80-86.
- Vearing, C. J., and Lackmann, M. (2005). "Eph receptor signalling; dimerisation just isn't enough". *Growth Factors* 23, 67-76.
- Vindis, C., Cerretti, D. P., Daniel, T. O., and Huynh-Do, U. (2003). EphB1 recruits c-Src and p52Shc to activate MAPK/ERK and promote chemotaxis. *J Cell Biol* 162, 661-671.
- Vojtek, A. B., Hollenberg, S. M., and Cooper, J. A. (1993). Mammalian Ras interacts directly with the serine/threonine kinase Raf. *Cell* 74, 205-214.
- Wahl, S., Barth, H., Ciossek, T., Aktories, K., and Mueller, B. K. (2000). Ephrin-A5 induces collapse of growth cones by activating Rho and Rho kinase. *J Cell Biol* 149, 263-270.
- Wang, H., and Tessier-Lavigne, M. (1999). En passant neurotrophic action of an intermediate axonal target in the developing mammalian CNS. *Nature* 401, 765-769.
- Wang, H., Yang, C., Leskow, F. C., Sun, J., Canagarajah, B., Hurley, J. H., and Kazanietz, M. G. (2006). Phospholipase Cgamma/diacylglycerol-dependent activation of beta2-chimaerin restricts EGF-induced Rac signaling. *Embo J* 25, 2062-2074.
- Weiss, P. (1941). Nerve patterns: the mechanics of nerve growth. *growth* 5, 163-203.
- Wells, C. D., Fawcett, J. P., Traweger, A., Yamanaka, Y., Goudreault, M., Elder, K., Kulkarni, S., Gish, G., Virag, C., Lim, C., *et al.* (2006). A Rich1/Amot complex regulates the Cdc42 GTPase and apical-polarity proteins in epithelial cells. *Cell* 125, 535-548.
- Wilkinson, D. G. (2001). Multiple roles of EPH receptors and ephrins in neural development. *Nat Rev Neurosci* 2, 155-164.
- Willnow, T. E., and Herz, J. (1994). Homologous recombination for gene replacement in mouse cell lines. *Methods Cell Biol* 43 Pt A, 305-334.
- Winberg, M. L., Mitchell, K. J., and Goodman, C. S. (1998). Genetic analysis of the mechanisms controlling target selection: complementary and combinatorial functions of netrins, semaphorins, and IgCAMs. *Cell* 93, 581-591.

Wong, J. T., Wong, S. T., and O'Connor, T. P. (1999). Ectopic semaphorin-1a functions as an attractive guidance cue for developing peripheral neurons. *Nat Neurosci* 2, 798-803.

Xu, X., Barry, D. C., Settleman, J., Schwartz, M. A., and Bokoch, G. M. (1994). Differing structural requirements for GTPase-activating protein responsiveness and NADPH oxidase activation by Rac. *J Biol Chem* 269, 23569-23574.

Yamaguchi, T. (2004). The central pattern generator for forelimb locomotion in the cat. *Prog Brain Res* 143, 115-122.

Yang, C., and Kazanietz, M. G. (2003). Divergence and complexities in DAG signaling: looking beyond PKC. *Trends Pharmacol Sci* 24, 602-608.

Yang, C., Liu, Y., Leskow, F. C., Weaver, V. M., and Kazanietz, M. G. (2005). Rac-GAP-dependent inhibition of breast cancer cell proliferation by β 2-chimerin. *J Biol Chem* 280, 24363-24370.

Yee, K. T., Simon, H. H., Tessier-Lavigne, M., and O'Leary, D. M. (1999). Extension of long leading processes and neuronal migration in the mammalian brain directed by the chemoattractant netrin-1. *Neuron* 24, 607-622.

Yokoyama, N., Romero, M. I., Cowan, C. A., Galvan, P., Helmbacher, F., Charnay, P., Parada, L. F., and Henkemeyer, M. (2001). Forward signaling mediated by ephrin-B3 prevents contralateral corticospinal axons from recrossing the spinal cord midline. *Neuron* 29, 85-97.

Yuan, S., Miller, D. W., Barnett, G. H., Hahn, J. F., and Williams, B. R. (1995). Identification and characterization of human beta 2-chimaerin: association with malignant transformation in astrocytoma. *Cancer Res* 55, 3456-3461.

Zhang, J., and Hughes, S. (2006). Role of the ephrin and Eph receptor tyrosine kinase families in angiogenesis and development of the cardiovascular system. *J Pathol* 208, 453-461.

Zhou, L., Martinez, S. J., Haber, M., Jones, E. V., Bouvier, D., Doucet, G., Corera, A. T., Fon, E. A., Zisch, A. H., and Murai, K. K. (2007). EphA4 signaling regulates phospholipase C γ 1 activation, cofilin membrane association, and dendritic spine morphology. *J Neurosci* 27, 5127-5138.

Zimmer, M., Palmer, A., Kohler, J., and Klein, R. (2003). EphB-ephrinB bi-directional endocytosis terminates adhesion allowing contact mediated repulsion. *Nat Cell Biol* 5, 869-878.

Zisch, A. H., Kalo, M. S., Chong, L. D., and Pasquale, E. B. (1998). Complex formation between EphB2 and Src requires phosphorylation of tyrosine 611 in the EphB2 juxtamembrane region. *Oncogene* 16, 2657-2670.

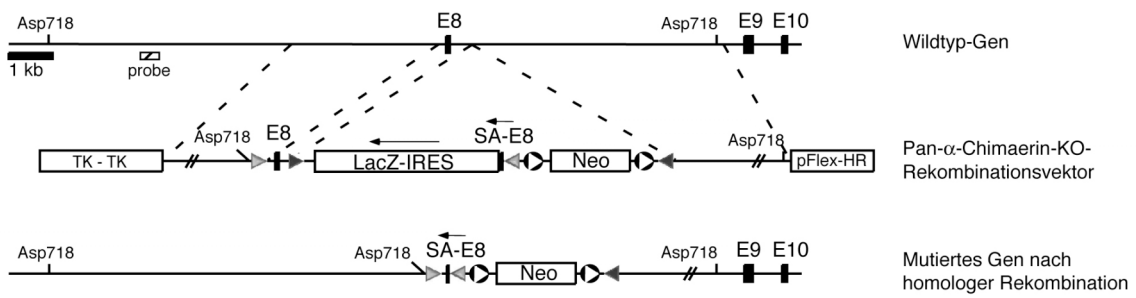


Abbildung 1: Strategie der Genmanipulation und der Southernblot-Analyse des pan- α -Chimaerin-knock-outs

In den in Abbildung 23 des Ergebnisteils dargestellten Targeting-Vektor wurde zusätzlich ein Thymidinkinase-Gen eingeführt. Der Rekombinationsvektor sollte die Entfernung von Exon 8 nach Cre-Rekombination erlauben und zur Inversion einer Kasette führen (*splice acceptor site*-Exon-8/IRES-LacZ), die in der Expression von β -Galaktosidase unter Kontrolle der α -Chimaerin-Promotoren resultieren sollte (Schnütgen et al., 2003). Die tatsächliche Struktur des α -Chimaerin-Gens nach homologer Rekombination ist dargestellt. Die Rekombination hat zum Verlust eines Teilbereichs der Kasette und somit zu einem konstitutiven α -Chimaerin-knock-out (α -Chimaerin^{-/-}) geführt.

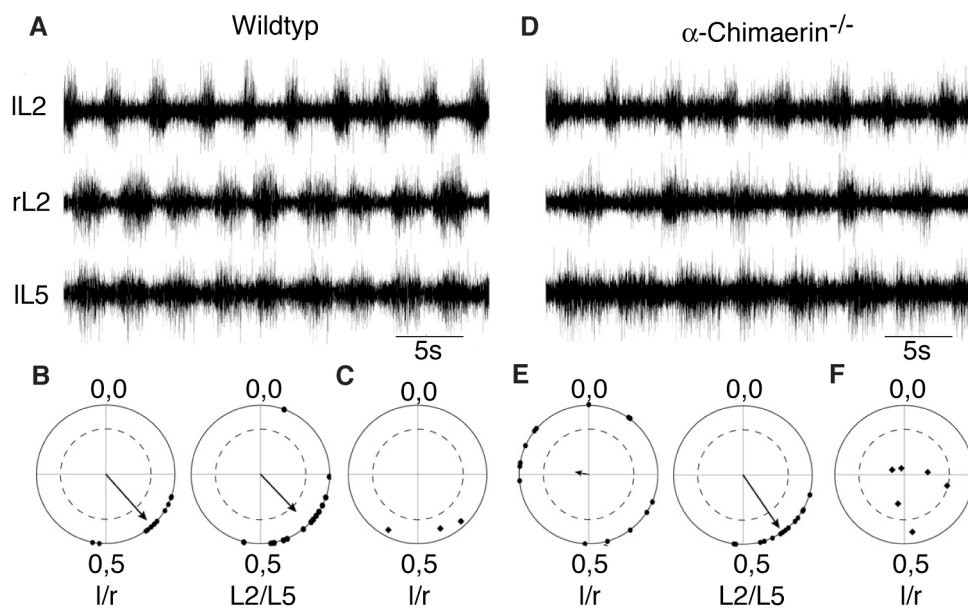


Abbildung 2: Elektrophysiologische Ableitungen am isolierten Rückenmark zum Nachweis des Verlusts der links/rechts-Koordination in α -Chimaerin-knock-out-Mäusen

(A, D) Repräsentative Ableitungen der Aktivität von Nervenwurzeln im Lumbalbereich des isolierten Rückenmarks von P0-P3 Mäusen nach Applikation von NMDA, Serotonin und Dopamin. Ableitungen von Wildtyp Tieren zeigen normale alternierende Beuger und Strecker (IL2/IL5) und links/rechts- (rL2/IL2) Aktivität (A), während bei den α -Chimaerin-knock-out-Mäusen nur Beuger und Strecker alternieren und die links/rechts-Aktivität unkoordiniert ist (D). (B und E) Zirkuläre Phasendiagrammdarstellung von intrasegmentaler links/rechts und intersegmentaler Strecker/Beuger Koordination aus A und D. Jeder Punkt des Einheitskreises repräsentiert den Phasenwert eines Bewegungszyklus, wobei ein Phasenwert von 0,5 alternierender und 0,0 synchroner Aktivität entspricht. Ein Vektor ergibt sich aus der Kombination von 15 zufälligen Bewegungszyklen eines Tieres, wobei sich die Richtung aus dem mittleren Phasenwert und die Länge aus dem Fokus der Phasenwerte um den Durchschnitt ergeben. Der Endpunkt eines Vektors außerhalb des gestrichelten Kreises markiert eine hochsignifikante Koordination. (C und F) Zirkuläres Phasendiagramm intrasegmentaler Links/Rechts-Koordination von Wildtyp-(C;n=3) und α -Chimaerin^{-/-}- (F;n=6) Mäusen. Jeder Punkt repräsentiert den Endpunkt eines Vektors. L, links; r, rechts; l, Lumbalsegment.

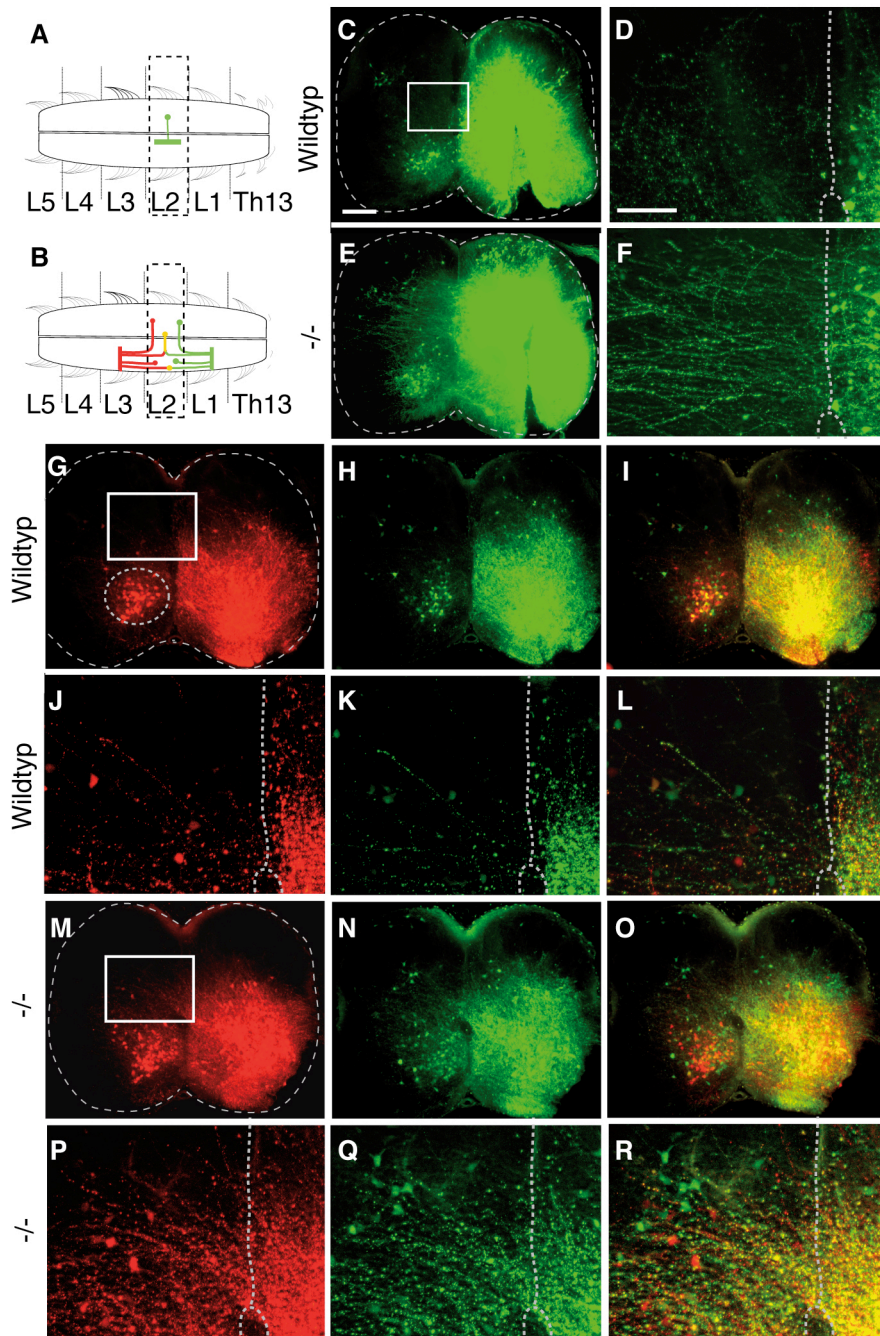


Abbildung 3: Markierung der verschiedenen Klassen von kommissuralen Interneuronen im Rückenmark von α -Chimaerin^{-/-}-Mäusen

(A, B) Schematische Darstellung der Farbstoff Applikation in das ventrale Rückenmark (modifiziert nach (Stokke et al., 2002)). (A) Intrasegmentale Markierung mittels FDA, zur Lokalisierung lokal projizierender CINs. (B) Intersegmentale Markierung mittels FDA and RDA zur Lokalisierung von aCINs, dCINs and adCINs. (C-F) Mikroskopische Aufnahmen frontaler Rückenmarksschnitte des L2-Segments von Wildtyp-Kontrolltieren (C und D) und α -Chimaerin^{-/-} (E und F)-Mäusen, die wie in (A) gezeigt, markiert wurden. α -Chimaerin^{-/-}-Mäuse zeigen Fasern die irrtümlich dorsal des zentralen Kanals die Mittellinie kreuzen, während kontralaterale dorsale Fasern im Rückenmark von Wildtyp-Kontrolltieren von dorsalen Interneuronen ausgehen und die Mittellinie an der ventralen Kommissur kreuzen. (G-R) Mikroskopische Aufnahmen frontaler Rückenmarksschnitte von Wildtyp-Kontroll- (G-L) und α -Chimaerin^{-/-} (M-R)-Mäusen, die wie in (B) gezeigt markiert wurden. RDA markierte Populationen sind in der linken Spalte, FDA markierte in der mittleren Spalte und beide Populationen in Doppelsexposition in der rechten Spalte dargestellt. In α -Chimaerin^{-/-}-Mäusen sind Fasern sichtbar, die irrtümlich dorsal und ventral vom zentralen Kanal die Mittellinie kreuzen, jedoch konnten keine offensichtlichen Veränderungen der Anzahl oder der Position der aCINs, dCINs oder der adCINs festgestellt werden. Die Ungefähre Position der CINs ist mit einem gestrichelten Kreis in G markiert. Das weiße Rechteck in C, G und M markiert den Bereich der vergrößerten Darstellung (D, F, J-L, P-R). Der Umriß des Rückenmarks ist durch eine gestrichelte Linie dargestellt (C, E, G, M). Der zentrale Kanal und die Mittellinie sind durch eine punktierte Linie markiert (D, F, J-L, P-R). FDA, Fluorescein Dextran Amin; RDA, Rhodamin Dextran Amin. Längenstandard: 200 μ m.

Lebenslauf

Persönliche Angaben

Name	Heike Wegmeyer
Geburt	08.08.1970 in Düsseldorf
Familienstand	ledig

Promotion

Seit 11/2002 **Doktorandin am Max-Planck-Institut für Experimentelle Medizin, Abteilung Molekulare Neurobiologie in Göttingen, Prof. Dr. Nils Brose**

Referentin: Prof. Dr. Rita Gerardy-Schahn Medizinische Hochschule Hannover, Abteilung Zelluläre Chemie im Zentrum Biochemie

Dissertation zum Thema: Regulation und Funktion der Chimaerine während der Entwicklung des zentralen Nervensystems von Säugetieren

Studium

02/2002-10/2002 **Diplomarbeit am Max-Planck-Institut für Experimentelle Medizin, Abteilung Molekulare Neurobiologie in Göttingen**

Thema: Analyse der neuartigen Complexin-Isoformen III und IV. (Prof. Dr. Nils Brose)

10/1996-10/2002 **Studium der Biochemie an der Universität Hannover**

(Biochemie, Immunologie, Organische Chemie; Gesamtnote: Sehr gut)

LEBENS LAUF

Abitur

08/1993-05/1996 Besuch des Abendgymnasiums in Göttingen, Allgemeine Hochschulreife

Berufserfahrung

11/1992-09/1996 Beamtin im mittleren nichttechnischen Fernmeldedienst, Fernmeldeamt Göttingen, Deutsche Telekom

08/1992-11/1992 Angestellte im mittleren nichttechnischen Fernmeldedienst, Fernmeldeamt Göttingen, Deutsche Telekom

Berufsausbildung

08/1987-08/1992 Nachwuchskraft im mittleren nichttechnischen Fernmeldedienst, Fernmeldeamt Göttingen, Deutsche Telekom

Schulbildung

08/1981-06/1987 Besuch der Novalis-Schule in Nörten-Hardenberg, Realschulabschluss

10/1977-06/1981 Besuch der Johann-Wolf- Grundschule in Nörten-Hardenberg

08/1977-10/1977 Besuch der Grundschule Cranachstraße in Wolfenbüttel

Publikationen

- Original Publikationen** Reim K.*, **Wegmeyer H.***, Brandstatter J.H.*, Xue M.*, Rosenmund C., Dresbach T., Hofmann K., Brose N.
Structurally and functionally unique complexins at retinal ribbon synapses.
Journal of Cell Biology 2005 May 23;169(4):669-80.
* Diese Autoren haben gleichermaßen zu dieser Arbeit beigetragen
- Wegmeyer H.**, Egea J., Rabe N., Gezelius H., Filosa A., Enjin A., Varoqueaux F., Deininger K., Schnütgen F., Brose N., Klein R., Kullander K., Betz A.
EphA4-dependent axon guidance is mediated by the RacGAP $\alpha 2$ -chimaerin.
Neuron 2007 Sept 06; 55(5);756-767.
- Review** Brose N., Betz A., **Wegmeyer H.**
Divergent and convergent signaling by the diacylglycerol second messenger pathway in mammals.
Current Opinion in Neurobiology 2004 Jun;14(3):328-40.

Erklärung zur Dissertation

Hierdurch erkläre ich, dass die Dissertation

“Regulation und Funktion der Chimaerine während der Entwicklung des zentralen Nervensystems von Säugetieren”

selbstständig verfasst und alle benutzten Hilfsmittel sowie evtl. zur Hilfeleistung herangezogene Institutionen vollständig angegeben wurden.

Die Dissertation wurde nicht schon als Diplom- oder ähnliche Prüfungsarbeit verwendet.

Hannover, den 25. Juni 2007

Heike Wegmeyer