

# Filter-Design und empirische Bestimmung der Ersatzschaltbilder anhand der Herstellerangaben einzelner Bauelemente

Dr. Moawia Al-Hamid<sup>1</sup>, Prof. Ralf Vick<sup>1</sup>, B.Sc. Martin Krüger<sup>1</sup>, Dr. Thomas Rinkleff<sup>2</sup>

<sup>1</sup> Institut für Medizintechnik, O.-v.-G.-Universität Magdeburg, Deutschland;

<sup>2</sup> Volkswagen AG, Wolfsburg

## 1 Einleitung

Der Einsatz von leistungselektronischen Schaltungen ist für den Betrieb von elektrischen Geräten notwendig. Diese Schaltungen verursachen elektromagnetische Störungen. Mit Hilfe von Filtern können die Störungen reduziert werden. Die resultierenden leitungsgebundenen Störungsarten lassen sich anhand von Filterschaltungen dämpfen. Um das Verhalten einer Filterschaltung ohne Messung darzustellen, kann mithilfe empirisch ermittelter Ersatzschaltbilder der einzelnen Bauteile die Impedanz der Schaltung simuliert werden. Für die Wahl der richtigen Bauelemente und Filter ist es in der EMV wichtig, die Ausbreitungsverhältnisse der geleiteten Störungen und das Frequenzverhalten der einzelnen Bestandteile zu kennen. In diesem Beitrag wird ein Verfahren vorgestellt, mit dem es möglich ist, die Ersatzparameter der einzelnen Bauteile und die daraus resultierende Impedanz einer Filterschaltung ohne aufwendige Messungen zu bestimmen. Mithilfe der Software „PSpice“ ist es möglich die einzelnen Ersatzschaltbilder der Bauelemente im Programm zu implementieren und deren Frequenzverhalten zu simulieren. Für den Entwurf einer Filterschaltung sollten zunächst die Impedanzen der einzelnen Bauteile aus dem Ergebnis der Simulation mit den Angaben des Herstellers verglichen werden. Durch die Verknüpfung der Ersatzschaltbilder ist es möglich, das Verhalten einer kompletten Schaltung zu simulieren. Um die Anwendbarkeit der vorgestellten Methode für beliebige Schaltungen zu prüfen, wurden mehrstufige Filter gemessen und simuliert. Abhängig von den elektrischen Eigenschaften der Bauelemente lässt sich die Gesamtimpedanz der Schaltung variieren und auf das Störspektrum anpassen.

## 2 Ermittlung der Ersatzschaltparameter anhand von Herstellerangaben

Voraussetzung für die Bestimmung der Ersatzschaltparameter von den Bauelementen ist die korrekte Angabe der Impedanz vom Hersteller. Anhand dieser Angaben lassen sich Werte, wie die Resonanzfrequenz und die ohmschen Verluste des Bauteils aus dem Verlauf der Impedanz abgelesen und parasitäre Elemente bestimmen. Aus den abgelesenen und berechneten Werten resultieren die entsprechenden Ersatzschaltbilder der Bauteile. Zur Validierung dieser Ersatzschaltbilder für die einzelnen Bauteile und der daraus entstehende Filterschaltung wurden Messungen der Impedanz mithilfe eines Impedanz- und 4-Port-Netzwerkanalysators durchgeführt.

### 2.1 Kondensator

Für die Bestimmung der Ersatzschaltparameter eines Kondensators aus einem gegebenen Impedanzverlauf in Abhängigkeit von der Frequenz, werden die Resonanzfrequenz und ohmschen Verluste aus dem Diagramm abgelesen. In den folgenden Abbildungen sind das Ersatzschaltbild eines Kondensators und ein typischer Impedanzverlauf dargestellt.

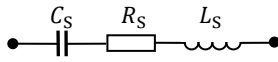


Abbildung 1: Ersatzschaltbild eines Kondensators

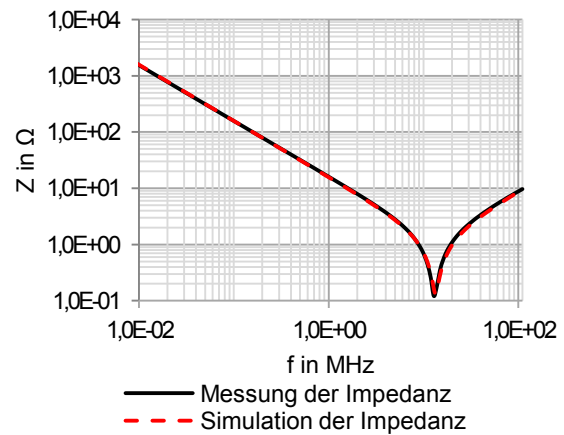


Abbildung 2: Vergleich von Messung und Simulation der Impedanz eines Kondensators

Um die parasitäre Induktivität vom Kondensator zu berechnen, wird der abgelesene Wert der Resonanzfrequenz  $f_R$  in die folgende Gleichung eingesetzt.

$$L_S = \frac{1}{(2 \cdot \pi \cdot f_R)^2 \cdot C_S} \quad (1)$$

Die Kapazität  $C_S$  entspricht den Herstellerangaben. Alternativ lässt sich dieser Wert mithilfe der Gleichung 2 berechnen [1].

$$C_S = \frac{1}{j \cdot \omega \cdot Z_C} \quad (2)$$

Der Wert für die Impedanz  $Z_C$  wird im linearen Bereich unterhalb der Resonanzfrequenz abgelesen. Das Bauteil wirkt rein kapazitiv. Die ohmschen Verluste  $R_S$  ergeben sich direkt bei der Resonanzfrequenz  $f_R$ . Abbildung 2 zeigt den Vergleich zwischen dem Simulations- und Messergebnis der Kondensatorimpedanz.

## 2.2 Stromkompensierte Drossel

Eine stromkompensierte Drossel besitzt aufgrund des Aufbaus die Eigenschaft, Gleich- und Gegentaktstörungen in unterschiedlichem Maße zu unterdrücken.

### 2.2.1 Gleichtaktimpedanz

Entscheidend für die Dämpfung von Gleichtaktströmen ist die Induktivität der Wicklungen, welche vom verwendeten Kernmaterial abhängig ist. Die Eigenschaften des Kerns beeinflusst die Gleichtaktimpedanz der Drossel. Im hochfrequenten Bereich wird die Permeabilität des Kernmaterials komplex behandelt [2]. Die Komplexwertigkeit der Permeabilität verursacht ein nichtlineares Verhalten der Impedanz. Zusätzlich begrenzen die Wicklungskapazitäten und die ohmschen Verluste im Kern die Dämpfung der Drossel. In Abbildung 3 ist das Ersatzschaltbild für die Gleichtaktimpedanz einer stromkompensierten Drossel dargestellt.

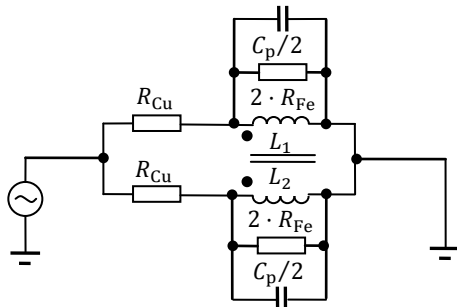


Abbildung 3: Ersatzschaltbild für die Gleichtaktimpedanz einer stromkompensierten Drossel

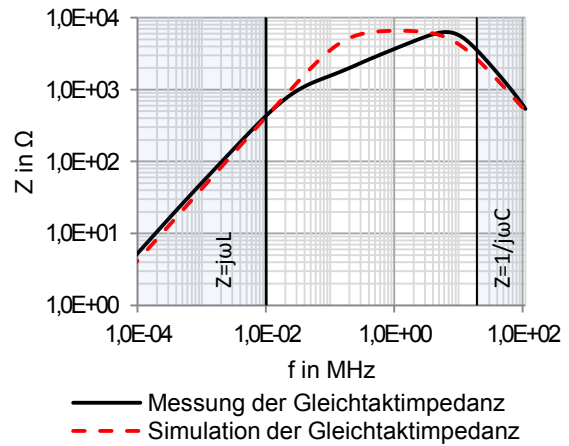


Abbildung 4: Vergleich von Messung und Simulation der Gleichtaktimpedanz [1]

Die parasitäre Kapazität  $C_p$  lässt sich mithilfe einer abgelesenen Impedanz oberhalb der Resonanzfrequenz im linearen Bereich mit Gleichung 2 berechnen. Bei diesen Frequenzen wirkt die Drossel kapazitiv. Die Induktivitäten der Wicklungen können analog zu diesem Verfahren bestimmt werden. Der ohmsche Anteil setzt sich aus den Verlusten im Kern  $R_{Fe}$  und den Kupferverlusten  $R_{Cu}$  zusammen. Der Wert  $R_{Fe}$  bildet das Maximum der Gleichtaktimpedanz. Abbildung 4 bestätigt das Simulationsergebnis und das Messergebnis nur teilweise.

Der Frequenzbereich –hier am Beispiel zwischen ca. 30 kHz und 6 MHz–, in dem die Drossel durch die komplexe Permeabilität nicht rein induktiv oder kapazitiv wirkt, kann durch ein zusätzliches Netzwerk nachgebildet werden [4]. Mithilfe des Simulationsbausteins „GFREQ“ ist es möglich, einen frequenzabhängigen Widerstand im Pspice-Modell zu integrieren. Dieser Baustein befindet sich in der Bibliothek „ABM“ (Analog behavioral modeling) und ist eine spannungsgesteuerte Stromquelle deren Frequenzgang in einer Tabelle festgelegt werden kann.

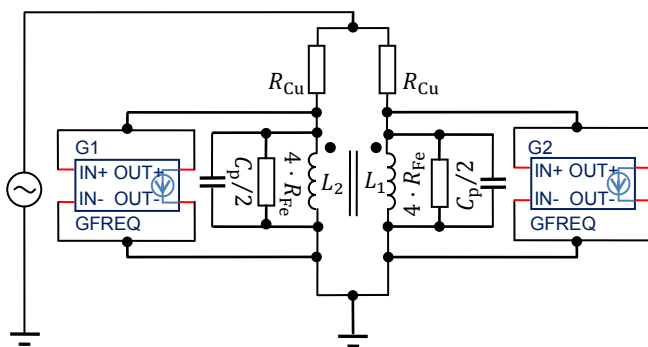


Abbildung 5: Simulationsmodell der Gleichtaktimpedanz mit Einfluss der Permeabilität vom Kernmaterial

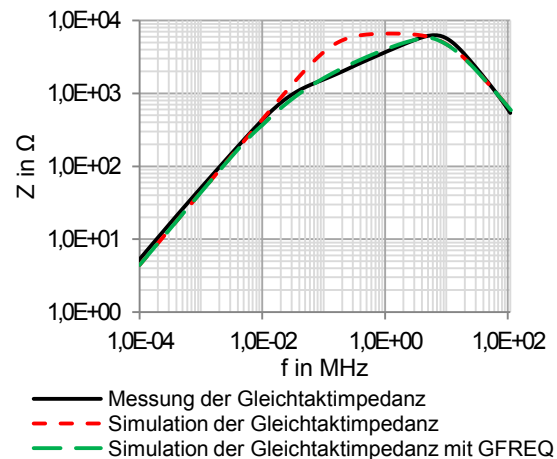


Abbildung 6: Vergleich von Messung und Simulationen der Gleichtaktimpedanz

Anhand der zwei markanten Punkte im Impedanzverlauf lassen sich die zusätzlichen Stromquellen konfigurieren. Die Tabelle des Simulationsbausteins besteht aus zwei Triplets. Für das erste Triplet wird jene Frequenz und Impedanz abgelesen, ab der sich die stromkompensierte Drossel nicht rein induktiv also nichtlinear verhält.

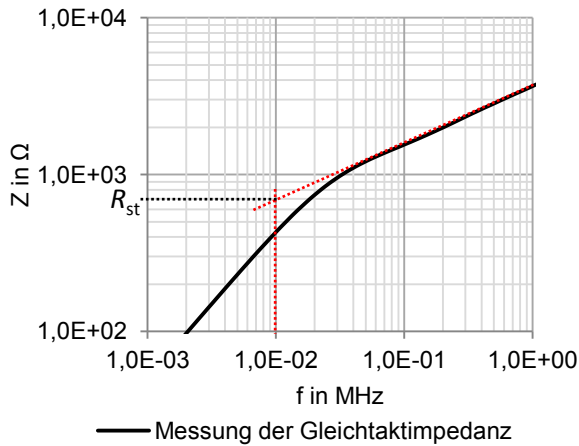


Abbildung 7: Ablesen des Stützpunktes

Der zweite Stützpunkt entsteht im Resonanzfall der stromkompensierten Drossel. Bei dieser Frequenz wirken die ohmschen Kernverluste  $R_{Fe}$ , woraus sich der entsprechenden Leitwert ergibt. Die Schaltung in Abbildung 6 wirkt im Resonanzfall rein ohmsch. Um den abgelesenen Widerstandswert der Kernverluste nachzubilden, werden diese im Ersatzschaltbild sowie im Baustein vervierfacht. Die Phasenverschiebung für beide Triplets beträgt Null Grad. Die ermittelten Werte gelten für beide Bausteine. Mit den zwei zusätzlichen spannungsgesteuerten Stromquellen wird dem Gleichtaktstrom in einem definierten Frequenzbereich ein niederohmiger Pfad geboten. Bei Verwendung dieses Verfahrens wurde der Einfluss der Permeabilität einer Drossel für die Berechnung der Impedanz in Betracht gezogen (siehe Abbildung 7).

### 2.2.2 Gegentaktimpedanz

Die Gegentaktimpedanz einer stromkompensierten Drossel wird ausschließlich durch die Streuinduktivität bestimmt. Der Gegentaktstrom der durch die gleichsinnigen Wicklungen der Drossel fließt, erzeugt einen magnetischen Fluss, der sich im Kern kompensiert. Resultierend kann ein magnetischer Fluss nur noch über die Luft entstehen, wodurch wiederum die Streuinduktivitäten an den Wicklungen entstehen.

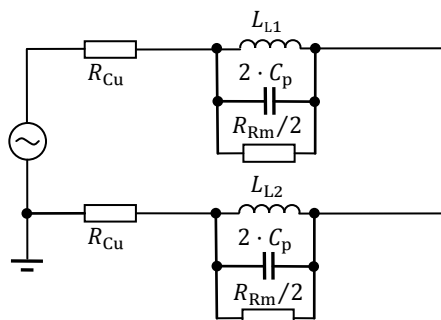


Abbildung 8: Simulationsmodell der Gegentaktimpedanz

Der Leitwert  $G_{T1}$  des ersten Triplets ergibt sich folgendermaßen:

$$G_{T1} = \frac{1}{2 \cdot R_{ers}} - \frac{1}{4 \cdot R_{Fe}} \quad (3)$$

Die Herleitung resultiert aus dem Ersatzschaltbild in Abbildung 6. Da die Quelle als rein ohmsche Quelle fungiert, wird nur der parallele Widerstand  $R_{Fe}$  in die Berechnung mit einbezogen. Die ohmschen Kupferverluste können in der Berechnung vernachlässigt werden..

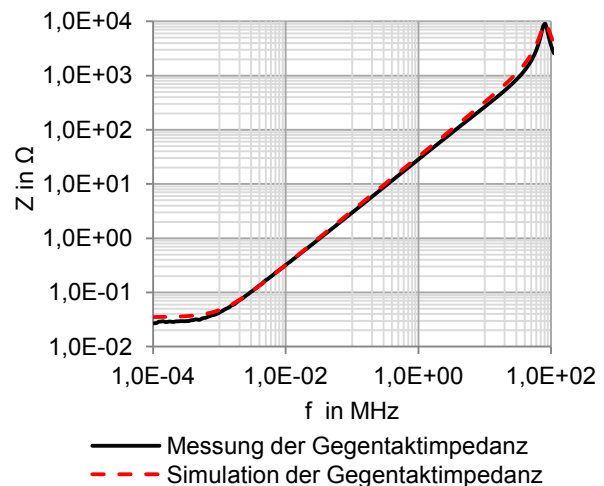


Abbildung 9: Vergleich von Messung und Simulation

Um die äquivalenten Ersatzschaltbildparameter zu bestimmen, ist eine genaue Abbildung der Gegentaktimpedanz erforderlich. Ist der Frequenzbereich der Abbildung ausreichend groß, lässt sich die parasitäre Kapazität mittels Gleichung 2 und analog dazu die Streuinduktivität berechnen. Die ohmschen Verluste, die die Reluktanz der

Luft beziehungsweise des Nebenschlusskörpers repräsentieren, ergeben sich im Resonanzfall. Die Kupferverluste sind bei sehr niedrigen Frequenzen ablesbar.

Bei der Darstellung der Gegentaktimpedanz in Abbildung 10 ist es möglich die parasitäre Kapazität mit der folgenden Gleichung 4 zu bestimmen.

$$C_P = \frac{1}{(2 \cdot \pi \cdot f_R)^2 \cdot L_L} \quad (4)$$

Bei einer Abbildung von Gleich- und Gegentaktimpedanz in einem Diagramm ist es schwierig, die Streuinduktivität und parasitäre Kapazität aus dem Impedanzverlauf zu bestimmen. Mithilfe der Bandbreite und Resonanzfrequenz kann die Güte und somit die Streuinduktivität und parasitäre Kapazität berechnet werden. Es muss möglich sein die Grenzfrequenzen abzutragen um die Bandbreite zu ermitteln.

### 2.2.3 Kombination von Gleich- und Gegentaktimpedanz in einem Ersatzschaltbild

Um das gesamte Dämpfungsverhalten einer stromkompensierten Drossel darzustellen ist es möglich, die einzelnen Ersatzschaltbilder zusammzusetzen und das Verhalten einer kompletten Schaltung zu simulieren. Das folgende Beispiel zeigt die Zusammenführung von Gleich- und Gegentaktimpedanz nur für eine Wicklung.

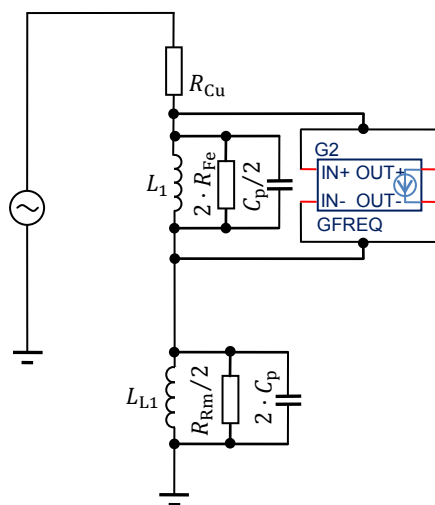


Abbildung 10: Gleich- und Gegentaktimpedanz von einer Wicklung in einem Ersatzschaltbild

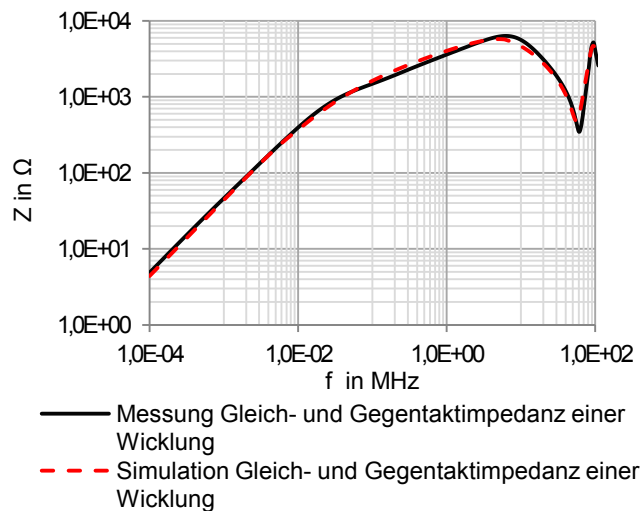


Abbildung 11: Vergleich von Messung und Simulation von Gleich- und Gegentaktimpedanz für eine Wicklung

Für die Erstellung des Ersatzschaltbildes einer Wicklung mit dem Baustein „GFREQ“ müssen die Parameter der Tabelle angepasst werden. Die magnetische Kopplung zwischen den Hauptinduktivitäten entfällt und das ohmsche Verhalten der Gleichtaktimpedanz wird durch zwei parallele Zweige und den Kupferverlusten beschrieben. Dementsprechend werden die Kernverluste nur noch verdoppelt und der daraus resultierende Leitwert in den Einstellungen des Simulationsbausteins übernommen. Der Leitwert des ersten Stützpunktes lässt sich mit  $2 \cdot G_{T1}$  bestimmen. Das Modell wird mit der Parallelschaltung für die Nachbildung der Gegentaktimpedanz in Abbildung 11 erweitert. Der Vergleich von Simulations- und Messergebnissen der gesamten Impedanz für eine Wicklung ist in Abbildung 12 dargestellt.

### 3 Anwendung der Ersatzschaltparameter in Filterschaltungen

Im letzten Abschnitt wurden die Ersatzschaltbilder von einzelnen Bauelementen bestimmt. Die untersuchten Bauteile finden zum großen Teil Anwendung in Filterschaltungen. In diesem Abschnitt werden unterschiedliche Filterschaltungen untersucht. Da die Hauptaufgabe eines Filters die Dämpfung von Gleichtaktstörungen ist, werden die Filterschaltungen nur für diese Störungsart betrachtet.

#### 3.1 Einfache Filterstruktur

Abbildung 13 zeigt eine einfache Filterstruktur. Diese Filterschaltung dient im Allgemeinen zur Dämpfung von Gleichtaktstörungen und besteht aus einer stromkompensierten Drossel und zwei Y-Kondensatoren.

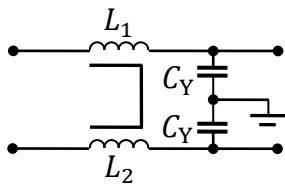


Abbildung 12: Struktur einer einfachen einstufigen Filterschaltung

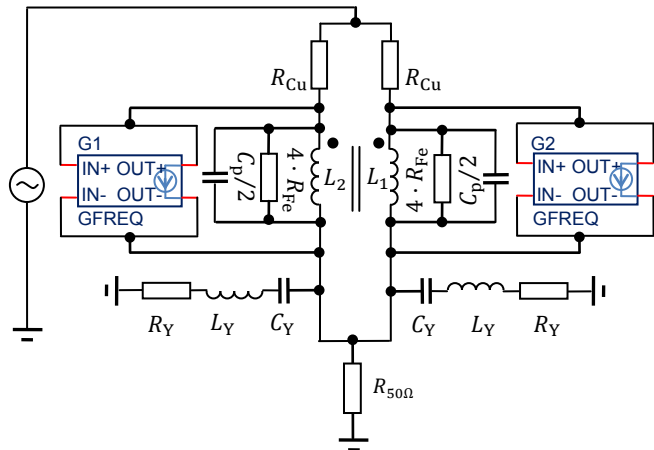


Abbildung 13: Simulationsmodell der einfachen Filterschaltung

Das Dämpfungsverhalten der kompletten Schaltung lässt sich durch die Verknüpfung der Ersatzschaltbilder nachbilden. Das Simulationsmodell der Gleichtaktimpedanz ist in der Abbildung 14 dargestellt.

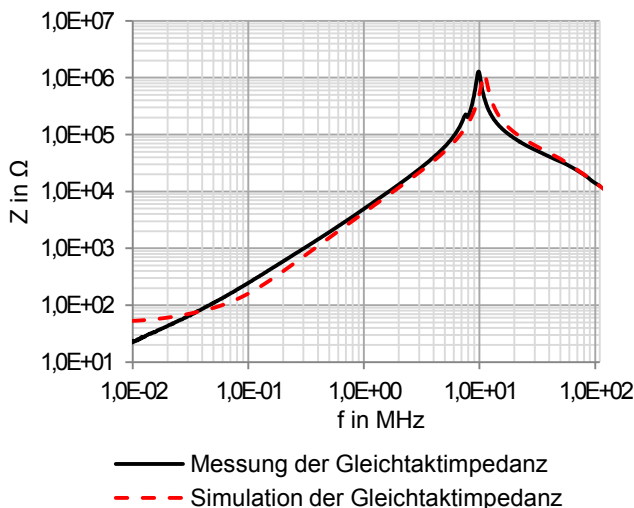


Abbildung 14: Vergleich von Messung und Simulation der einfachen Filterschaltung

Durch die Kombination der Drossel und den Y-Kondensatoren entstehen sehr hohe Impedanzen am Vierpol. Die Kondensatoren begrenzen den Strom im Resonanzfall durch den sehr geringen ohmschen Anteil. Bei dieser Frequenz ist die Dämpfung der Schaltung besonders hoch. Bei einer geringen Auflösungsbandbreite von 100 Hz des Netzwerkanalysators ist es möglich, Impedanzen bis ungefähr 1 MΩ zu messen. Aufgrund der Reflexionsmessung ist es bei höheren Impedanzen nicht möglich, ein konkretes Ergebnis messtechnisch zu ermitteln.

Die Simulations- und Messergebnisse zeigen eine gute Übereinstimmung im oberen Frequenzbereich. Der abweichende Verlauf bis ungefähr 1 MHz entsteht durch die näherungsweise Nachbildung der Gleichtaktimpedanz der Drossel und der zusätzlichen Bezugsimpedanz.

### 3.2 Verschiedene Kombinationen von Filtern

In einigen praktischen Fällen reicht die Dämpfung eines einfachen Filters nicht aus, die gesamte Störung zu unterdrücken, deshalb ist es notwendig Filterschaltungen zu vervielfachen. Die einfache Struktur der Filterschaltung lässt sich beliebig erweitern. Die einzelnen Bauteile und deren äquivalente Ersatzschaltbilder werden je nach Filterschaltung im Programm implementiert und die Impedanz der Schaltung simuliert. Um diesen Ansatz zu verifizieren, wurde ein mehrstufiges Filter zur Dämpfung von Gleichtaktstörungen messtechnisch untersucht und mit dem entsprechenden Simulationsmodell nachgebildet.

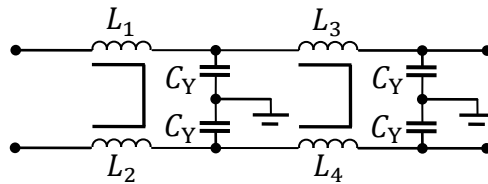


Abbildung 15: Ersatzschaltbild des mehrstufigen Filters

Durch die Erweiterung der Schaltung entsteht ein Vierpol mit einer sehr hohen Impedanz. Die Messung der Impedanz mit einem Netzwerkanalysator erweist sich aufgrund der eingeschränkten Dynamik als schwierig. Besonders durch die sehr kleinen ohmschen Anteile der Kondensatoren wird im Resonanzfall ein großer Teil der elektrischen Energie abgeleitet.

Durch die Erweiterung der Schaltung mit jeweils einem Serienwiderstand an den Kondensatoren, verschlechtert sich das Dämpfungsverhalten des Vierpols. Demzufolge ist es aber möglich eine Messung mit Netzwerkanalysator durchzuführen und die Ergebnisse mit dem erweiterten Simulationsmodell zu validieren.

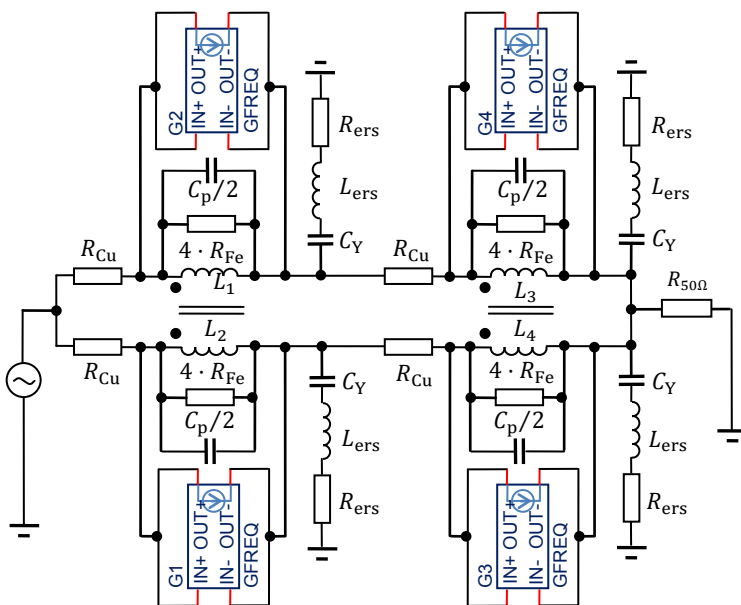


Abbildung 16: Simulationsmodell des mehrstufigen Filters

Der zusätzliche Serienwiderstand wurde mit einem Impedanzanalysator vermessen. Im untersuchten Frequenzbereich verhält sich das Bauteil annähernd ohmsch. Je nach Länge der Zuleitungen entsteht ein gewisser Induktivitätsbelag, der den Impedanzverlauf im oberen Frequenzbereich beeinflusst. Im Simulationsmodell wurde der Ersatzwiderstand  $R_{ers}$  und die Ersatzinduktivität  $L_{ers}$  gebildet, die aus den Ersatzschaltparametern des Kondensators und des zusätzlichen Widerstandes bestehen.

In Abbildung 17 ist das komplette Modell der mehrstufigen Filterschaltung dargestellt. Die Schaltung wurde möglichst symmetrisch aufgebaut um unterschiedliche parasitäre Beläge zu vermeiden. Aus den Messungen der Impedanzen von den Kondensatoren und den Serienwiderstände ergaben sich annähernd übereinstimmende Ergebnisse der Ersatzschaltparameter.

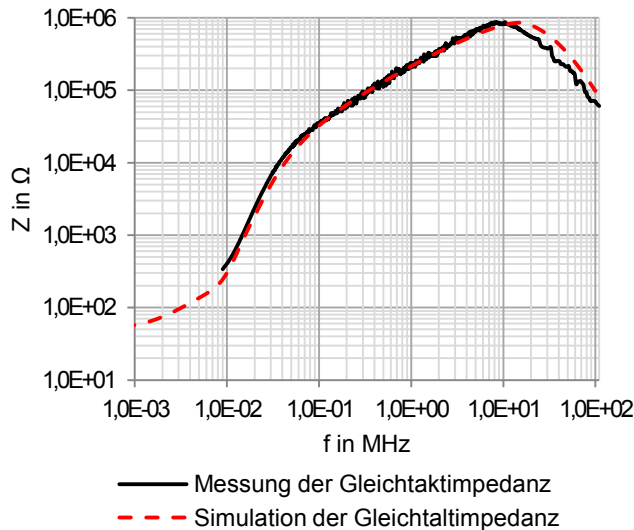


Abbildung 17: Vergleich von Messung und Simulation der mehrstufigen Filterschaltung

Beim Vergleich der Ergebnisse von Messung und Simulation sind geringfügige Abweichungen zu erkennen. Die Resonanzfrequenz bei der Simulation ist größer als bei der Messung. Die Parameter der Drosseln und Kondensatoren beziehen sich auf die ermittelten Wert an einem Bauteil. Somit ist das Frequenzverhalten aller Bauteile identisch. Mit steigendem Umfang der Schaltung sind die realen Abweichungen der Parameter besonders deutlich. Die Drosseln wurden händisch gewickelt wodurch sich die Reproduzierbarkeit der Ersatzschaltparameter einschränkt.

#### 4 Zusammenfassung

Das in diesem Beitrag beschriebene Verfahren basiert auf der korrekten und genauen Angabe der Impedanzen vom Hersteller. Zunächst wurden die äquivalenten Ersatzschaltparameter der einzelnen Bauteile ermittelt. Die Parameter vom Kondensator und der Gegentaktimpedanz einer stromkompensierten Drossel lassen sich schnell über die abgelesenen Werte der Resonanzfrequenz und den ohmschen Verlusten bestimmen. Mithilfe von Widerstandswerten ist es möglich, die Parameter für die Simulation der Gegentaktimpedanz zu ermitteln. Der Einfluss der komplexen Permeabilität auf die Gleichtaktimpedanz, wurde mithilfe des Bausteins „GFREQ“ im Pspice-Simulationsmodell integriert. Anhand von Stützpunkten lässt sich ein beliebiger Impedanzverlauf mit diesem Simulationsbaustein nachbilden.

Anschließend wurden verschiedener Filterschaltungen untersucht. Am Beispiel einer einfachen Filterstruktur konnten Simulations- und Messergebnisse validiert werden. Mit wachsender Struktur der Schaltung ist der Einfluss der individuellen Parameter der Bauteile besonders deutlich. Diese Unterschiede und Toleranzen der einzelnen Bauteile verursachen besonders bei einer hohen Anzahl von Bauteilen ein abweichendes Simulationsergebnis.

#### 5 Literatur

- [1] Zenkner, Heinz; Gerfer, Alexander; Rall, Bernhard (2001): Trilogie der Induktivitäten. Designführer für Induktivitäten und Filter. 2. Aufl. Künzelsau: Swiridoff Verl.
- [2] Michalowsky, Lothar (Hg.) (2006): Magnettechnik. Grundlagen, Werkstoffe, Anwendungen. 3. Aufl. Essen: Vulkan-Verl.
- [3] Nave, Mark J. (1991): Power line filter design for switched-mode power supplies. New York: Van Nostrand Reinhold.
- [4] Al-Hamid, Moawia; Vick, Ralf; Krüger, Martin; Rinkleff, Thomas (2013): Determination of Equivalent Circuit Parameters of Current Compensated Chokes and their Use in Filters with an Application Example. Magdeburg.