

Einflussgrößen auf die Störemission eines IGBT-Pulswechselrichters im Automobylantrieb

Stephan Cordes, Frank Klotz, Infineon Technologies AG, Neubiberg

Kurzfassung

Für elektrische Anwendungen im Automobileinsatz gilt es, die Anforderungen der CISPR25 Norm hinsichtlich der Störemission einzuhalten. Werden IGBT Pulswechselrichter mit DC-Zwischenkreisspannungen von 300 V bis 400 V betrieben so stellen die höheren Spannungs- und Stromsteilheiten dv/dt und di/dt für die Einhaltung der Grenzwerte eine höhere Herausforderung dar, als dies bei 12 V Systemen der Fall ist.

Dieser Beitrag untersucht die leitungsgebundene Störemission im Automobil, hervorgerufen durch Pulswechselrichter für den Antriebsstrang. Es werden die Einflussgrößen der Störemission hinsichtlich Quellen und Ausbreitungswege aufgezeigt und im Frequenzspektrum eingeordnet. Überlegungen zu Maßnahmen hinsichtlich einer Reduzierung der Störemission werden diskutiert und mit Meßergebnissen der leitungsgebundenen Funkstörspannung unterlegt.

1. Einleitung

Aufgrund der benötigten vergleichsweise hohen Leistung von einigen 10 KW werden die Antriebsumrichter nicht aus dem üblichen 12 V Bordnetz sondern mit deutlich höheren Spannungen von um die 400 V betrieben. Diese Spannung wird aus einem eigenen Netz zur Verfügung gestellt und im Folgenden als Hochvolt bezeichnet. Aufgrund der kompakten Bauweise im Fahrzeug mit einer hohen Dichte von elektronischen Geräten und Verkopplungen über Leitungen und Karosseriemasse gibt es für den Einsatz im Automobil strenge Vorgaben zu der maximal erlaubten Störaussendung der einzelnen Elektronikkomponenten. Es soll dadurch sichergestellt werden, dass sich die einzelnen Komponenten nicht gegenseitig störend beeinflussen und der uneingeschränkte Empfang von Rundfunk und TV-Signalen möglich ist.

Um eine Synchron- bzw. Asynchronmaschine in Drehzahl und Drehmoment zu variieren wird heutzutage ein Pulswechselrichter (PW) eingesetzt. Als Leistungshalbleiter werden für diese Spannungs- und Leistungsklasse Insulated Gate Bipolar Transistoren (IGBT) verwendet. Aus Gründen der Effizienz werden die IGBT mit kurzen Schaltzeiten von typisch 100 ns und aufgrund der Akustik bei hohen Frequenzen von typischerweise 10 kHz bis 20 kHz betrieben. Unter Berücksichtigung der hohen Batteriespannung von 400 V und den kurzen Schaltzeiten ergeben sich daher wesentlich höhere dv/dt Werte als bei den 12-V-Systemen. Die einzuhaltenden Emissionsanforderungen im Fahrzeug sind für Hochvoltsysteme die gleichen wie für 12-V-Systeme. Bisher wird die Einhaltung der Grenzwerte durch eine aufwendige Schirmung des gesamten Hochvoltstranges erreicht. Da eine Schirmung kostenintensiv in Herstellung und Wartung ist, gibt es Bestrebungen diese zu reduzieren.

2. Störquellen und Ausbreitungswege

Die Kenntnis der Störquellen und der Ausbreitungswege ist Voraussetzung für eine Reduzierung der Quellen einerseits und eine effektive Platzierung von Filterelementen andererseits.

Es werden Konzepte zur Reduzierung der Gegentakt- und Gleichtaktstörung gezeigt und mit leitungsgebundenen Meßergebnissen an einem Demonstrator verifiziert.

Die hohen di/dt und dv/dt im Schaltvorgang sind die Quellen der Störemission. Für die weitere Analyse der Quellen und Ausbreitungswege wird zunächst der Kommutierungskreis definiert. Bild 1 zeigt eine Halbbrücke des PW. Auf der linken Seite (DC-Seite) ist die Spannung eingepreßt, auf der rechten Seite (AC-Seite) der Strom, der als nicht lückend angenommen wird. Ist in diesem Beispiel der high-side IGBT abgeschaltet, so muss der Strom über die Diode des low-side IGBT fließen. Der Stromübergang von IGBT auf Diode oder umgekehrt wird als Stromkommutierung bezeichnet. Bild 2 zeigt auf der linken Seite den Kommutierungskreis. Die rechte Seite in Bild 2 zeigt die Strom- und Spannungsverläufe auf der DC-Seite für mehrere Perioden. Die DC-Quelle wird mit einem differential mode Strom belastet.

Das Schalten der Leistungshalbleiter verursacht ein di/dt auf der DC-Seite und ein dv/dt auf der AC-Seite. Der dynamische Anteil des annähernd blockförmigen Eingangsstroms wird überwiegend aus dem Zwischenkreiskondensator gespeist. Im Idealfall fließt auf der DC-Seite von der DC-Quelle zum Kondensator ein Ladegleichstrom. Abhängig von der Belastung und dem Zwischenkreiskondensator wird zusätzlich ein dynamischer Stromanteil aus der DC-Quelle gezogen. Dieser Stromrippel ist als differential mode (Gegentakt) Emission auf dem Anschlussnetz messbar.

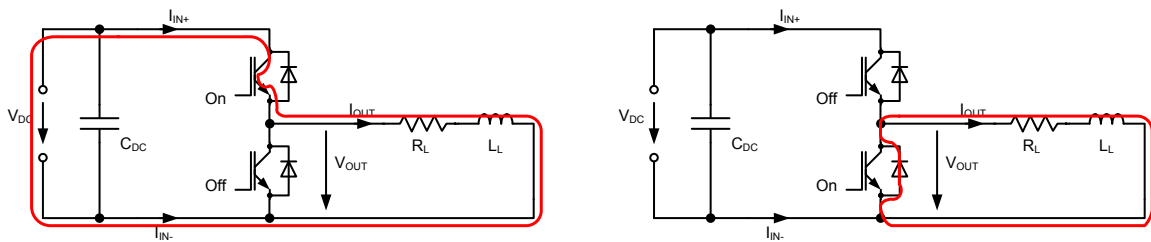


Bild 1 Strompfad PW Halbbrücke mit ohmsch induktiver Last in den Betriebszuständen high-side IGBT on bzw. Low-side Diode on

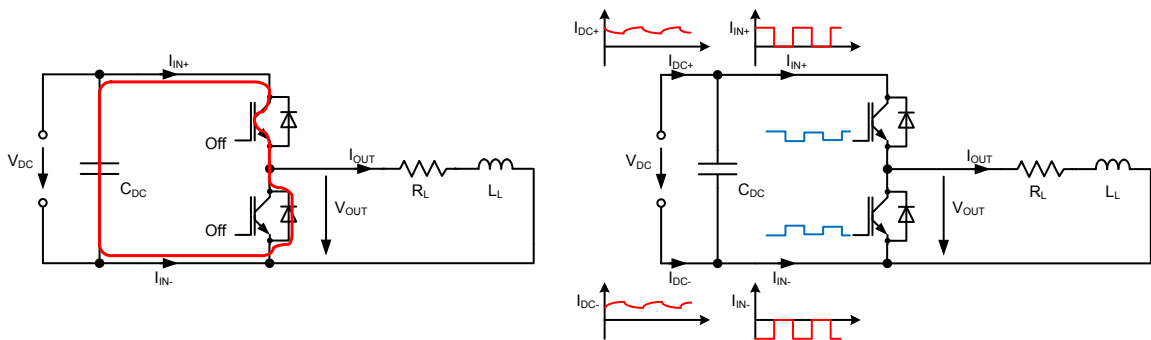


Bild 2 Kommutierungskreis einer Halbbrücke (links) und differential mode Ströme im PWM Betrieb (rechts)

Neben der Kapazität des Zwischenkreiskondensators C_{DC} ist auch dessen Anschlussimpedanz und die an die Leistungshalbleiter eine wichtige Einflussgröße. Die Verbindung zwischen Leistungshalbleiter und Zwischenkreiskondensator hat induktiven Charakter. An dieser Streuinduktivität treten aufgrund des hohen di/dt Überspannungen auf, wie in Bild 3 veranschaulicht. Diese Überspannungen werden von C_{DC} gedämpft, der verbleibende Anteil ist auf der Batterieleitung messbar. Aus dieser Überlegung ergibt

sich, dass der Zwischenkreiskondensator C_{DC} möglichst niederimpedant an der Störquelle anzuschließen ist.

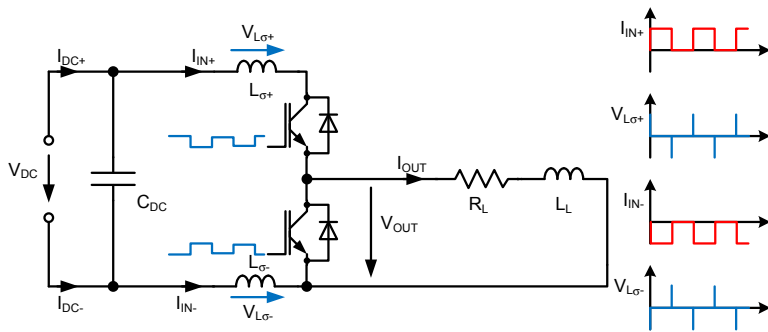


Bild 3 Überspannungen an der Induktivität zwischen Kondensator und Leistungshalbleiter.

Auf der AC-Seite hat das hohe di/dt der schaltenden IGBTs keine direkte Auswirkung, denn hier ist der Strom eingepreßt und es ist somit kein hohes di/dt vorhanden. Daraus folgt, dass auf der AC-Seite hauptsächlich das dv/dt von Bedeutung ist. An allen Streukapazitäten zwischen IGBT-Ausgang und Referenzmasse GND (Karosserie) bewirkt das dv/dt einen Verschiebestrom. Dieser Verschiebestrom schließt sich über die DC-Zuleitungen und tritt in dieser als common Mode Strom in Erscheinung. Bild 4 veranschaulicht diesen Zusammenhang. Die Streukapazität im System setzt sich im Wesentlichen aus den folgenden drei Koppelkapazitäten zusammen:

- a) Koppelkapazität zwischen IGBT Rückseitenemitter und Kühlkörper nach GND
- b) Koppelkapazität zwischen AC-Leitung und Karosserie / GND
- c) Koppelkapazität zwischen Motorwicklung und Gehäuse nach GND

Dieser common mode Strom ist ebenfalls Teil der messbaren Emission auf den Anschlussleitungen. Soll der common mode Strom von der DC Leitung ferngehalten werden, so ist ein zusätzlicher Filter erforderlich. Dieser Common Mode Filter besteht aus einem Y-Kondensator in Verbindung mit einer stromkompensierten Drossel, wie es in Bild 5 dargestellt ist.

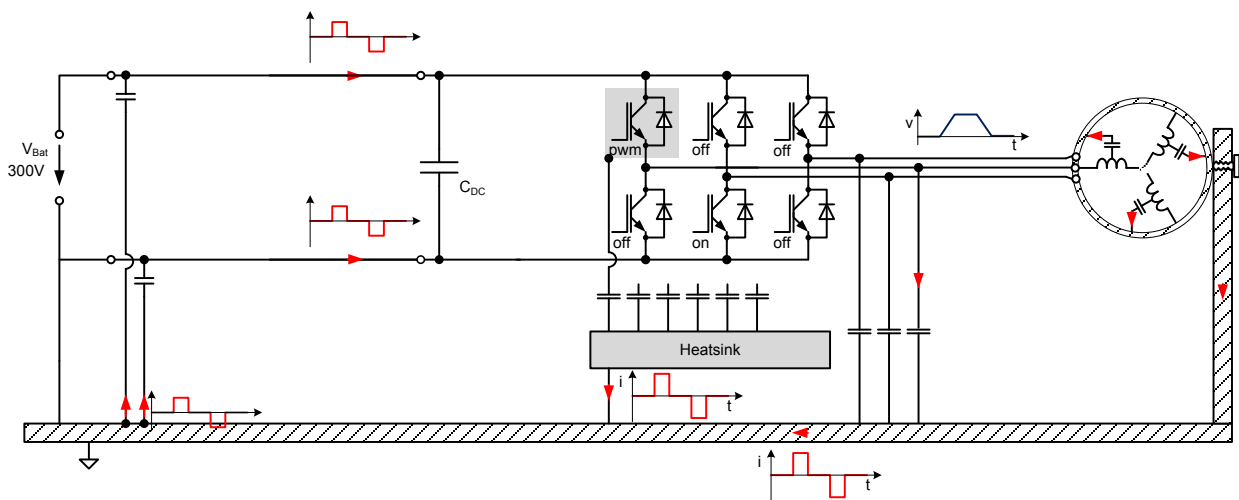


Bild 4 Common mode Ströme durch dv/dt und Koppelkapazitäten zur Karosserie

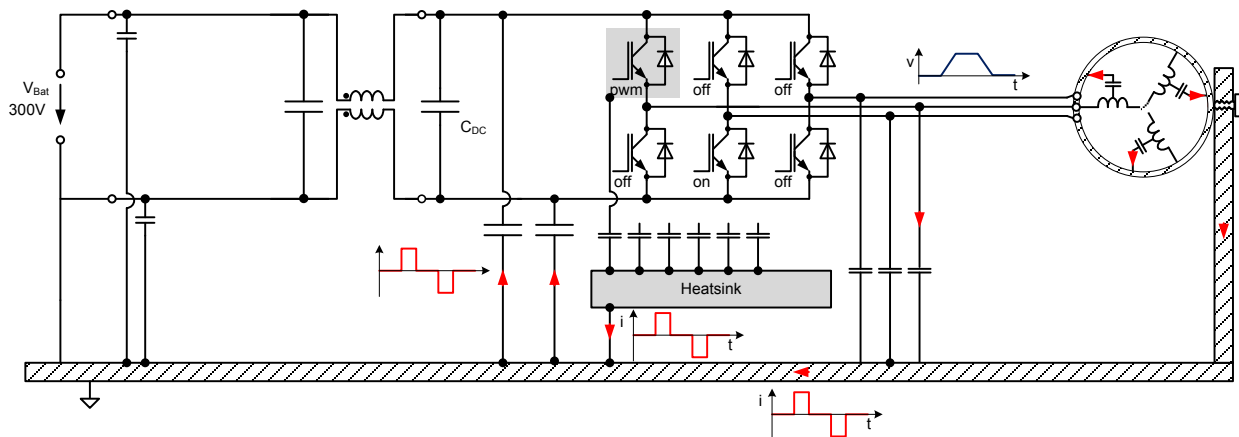


Bild 5 Y-Kondensator mit stromkompensierter Drossel als Common Mode Filter in DC-Leitung

Für die Wirkungsweise dieses Filters ist es wichtig, dass der Y-Kondensator niederimpedant an die Fahrzeugmasse und die Störquelle angeschlossen ist.

3. Einfluss der Leistungshalbleiter

Der Einfluss der Halbleitereigenschaften auf die Störemission soll in diesem Beitrag nur kurz behandelt werden.

Unter der Voraussetzung, dass die Modulationsfrequenz und die Schaltgeschwindigkeit der IGBT systembedingt festgelegt sind, wird es mit unterschiedlichen Kombinationen aus IGBT und Diode dennoch unterschiedliche Emissionsergebnisse geben. Geringere Emissionen können erreicht werden, wenn IGBT und Diode gut aufeinander abgestimmt sind. Während der Kommutierung von der Diode auf den IGBT ist ein steiler Abriss des Diodenstromes zu vermeiden. Ein soft-recovery Verhalten bei gleichzeitig kurzen Schaltzeiten bedingt eine gleichmäßige Ladungsträgerverteilung innerhalb der Diode während des Durchlasszustandes und kann durch Dioden in spezieller Dünnwavertechnologie erreicht werden. Des Weiteren ist der IGBT Treiber so auf den IGBT abzustimmen, dass sich während der Schaltflanken ein möglichst konstantes dv/dt ergibt. Die Leistungshalbleiter werden als planare Bauelemente ausgeführt, was bedeutet, dass im IGBT der Strom flächig von der Chiprückseite zur Chipvorderseite fließt. Die Chiprückseite ist der Kollektor. An den Low-side IGBTs sehen die Kollektoren das volle dv/dt ebenso wie auch die AC-Leitung und die Motorwicklung. Da die Chiprückseite aus thermischen Gründen flächig an das DCB und über die Isolation damit auch an den Kühlkörper angebunden ist, ergibt sich hier ein Ausbreitungspfad für common mode Ströme.

4. Verifikation Leistungshalbleiter – Quellen und Ausbreitungswege im System

Für die Verifikation der Leistungshalbleiter im System wird ein 3 Phasen IGBT Modul als Tiefsetzsteller betrieben. Eine erste Halbbrücken IGBT/Dioden Kombination schaltet bei voller DC-Spannung den hohen Laststrom, während ein IGBT des zweiten Halbbrückenstranges dauerhaft eingeschaltet ist. Diese Betriebsart mit kleinem Tastverhältnis wurde gewählt, da sie einer realen Schaltkonfiguration entspricht und einen hohen Laststrom

bei niedrigem DC-Eingangsstrom ermöglicht. Um nur die Emission, die vom Schalten der Leistungshalbleiter ausgeht, zu bestimmen, kann in einem einfachen Aufbau auf den Betrieb einer rotierenden Maschine und zusätzlicher Peripherie verzichtet werden. Die Emission wird leitungsgebunden über die Bordnetznachbildung (LISN) gemäß CISPR-25 [1] ausgekoppelt. Dabei wird für die Leitung DC+ und DC- jeweils eine LISN verwendet. Bild 6 veranschaulicht die Testschaltung.

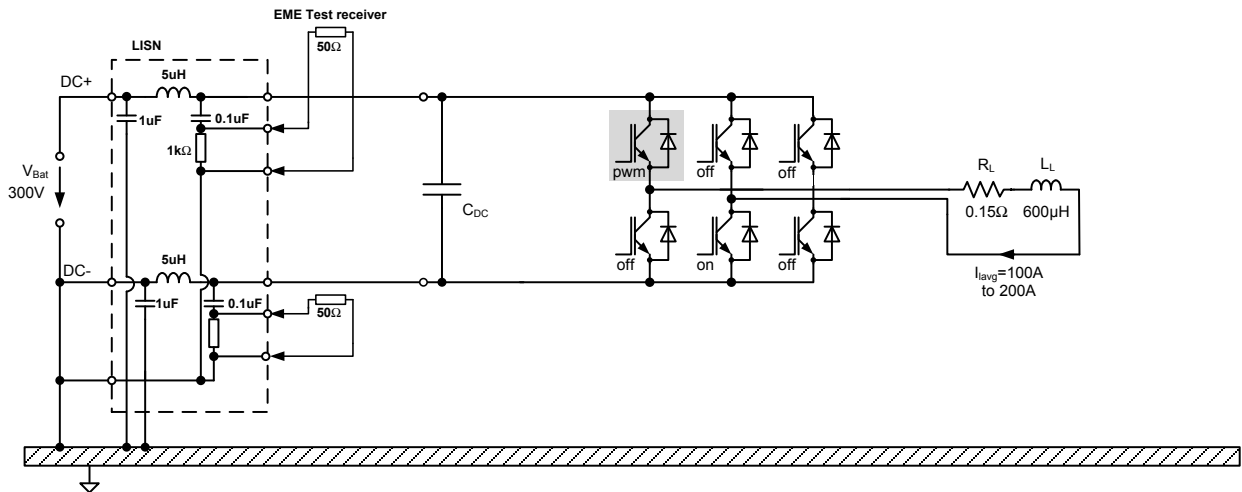


Bild 6 3-Phasen IGBT Modul als Tiefsetzsteller mit je einer Bordnetznachbildung (LISN) in DC+ und DC- zur Messung der leitungsgebundenen Emission

Aufgrund der DC-Spannung von >60 V wird aus Gründen des Berührungsschutzes der Laboraufbau in einer Schutzkabine betrieben, die gegen unbeabsichtigte Berührung unter Hochspannung stehender Teile schützt. Um die im IGBT Modul im Vollastbereich entstehende Verlustleistung abführen zu können, ist eine geeignete Kühlung zur Ableitung der Verlustwärme notwendig. Aus diesem Grund ist das IGBT Modul mit einer Wasserkühlung versehen, wie sie auch in realen Fahrzeugapplikationen verwendet wird, und im Laboraufbau die Verhältnisse bezüglich der Koppelkapazitäten nach Referenzmasse (Karosserie) nachbildet. In Bild 7 ist der beschriebene HV-Emissions

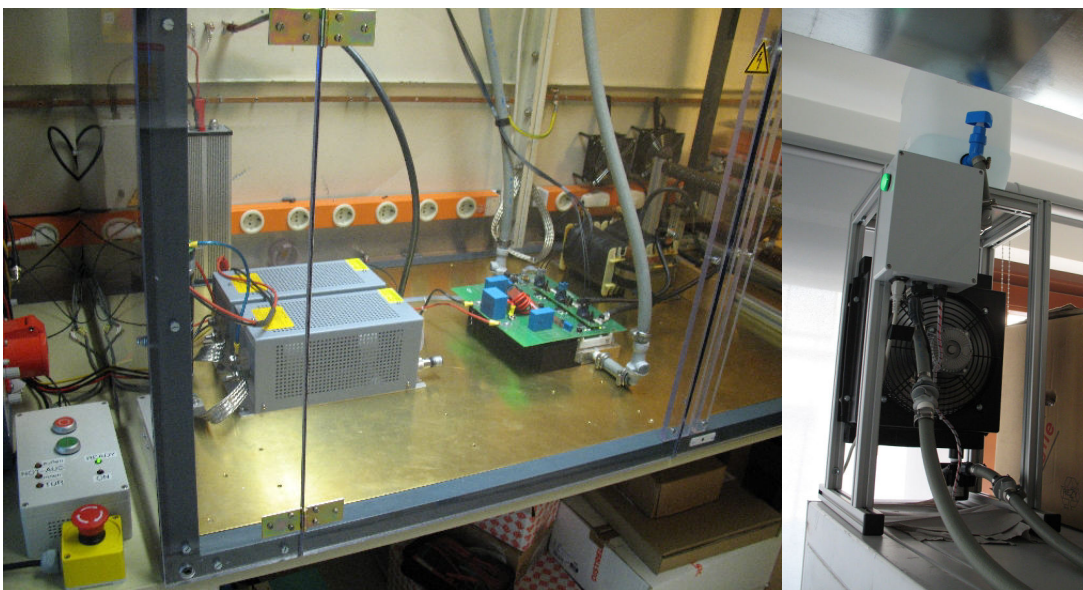


Bild 7 Hochvolt Emissionsmessplatz mit Berührungsschutz, und Wasserkühlung

Messplatz dargestellt. In der Messkabine befinden sich nur die LISN, das IGBT-Modul mit Ansteuerung und die Last. Der Messempfänger und die Hochvolt DC-Quelle stehen außerhalb. Ebenso von außen werden die HV Spannung über Durchführungsfilter, die Ansteuerungssignale der IGBTs über Lichtwellenleiter und die Wasserkühlung über Anschlusschläuche zugeführt. Die IGBT Treiber und die Treiberspannungserzeugung befindet sich auf der Ansteuerplatine und wird von einem 12-V-Netzteil gespeist. Bild 8 zeigt das IGBT Modul und die Ansteuerplatine.

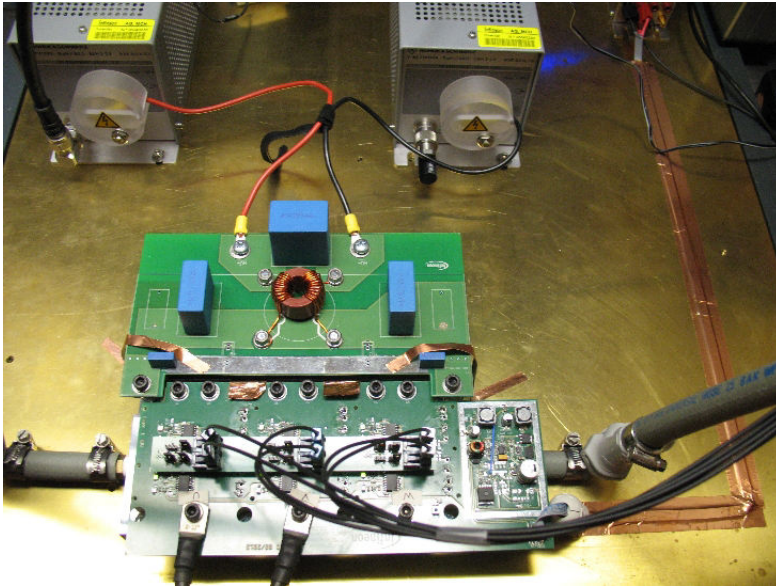


Bild 8 Versuchsaufbau mit Common-Mode Eingangsfilter (stromlimitiert)

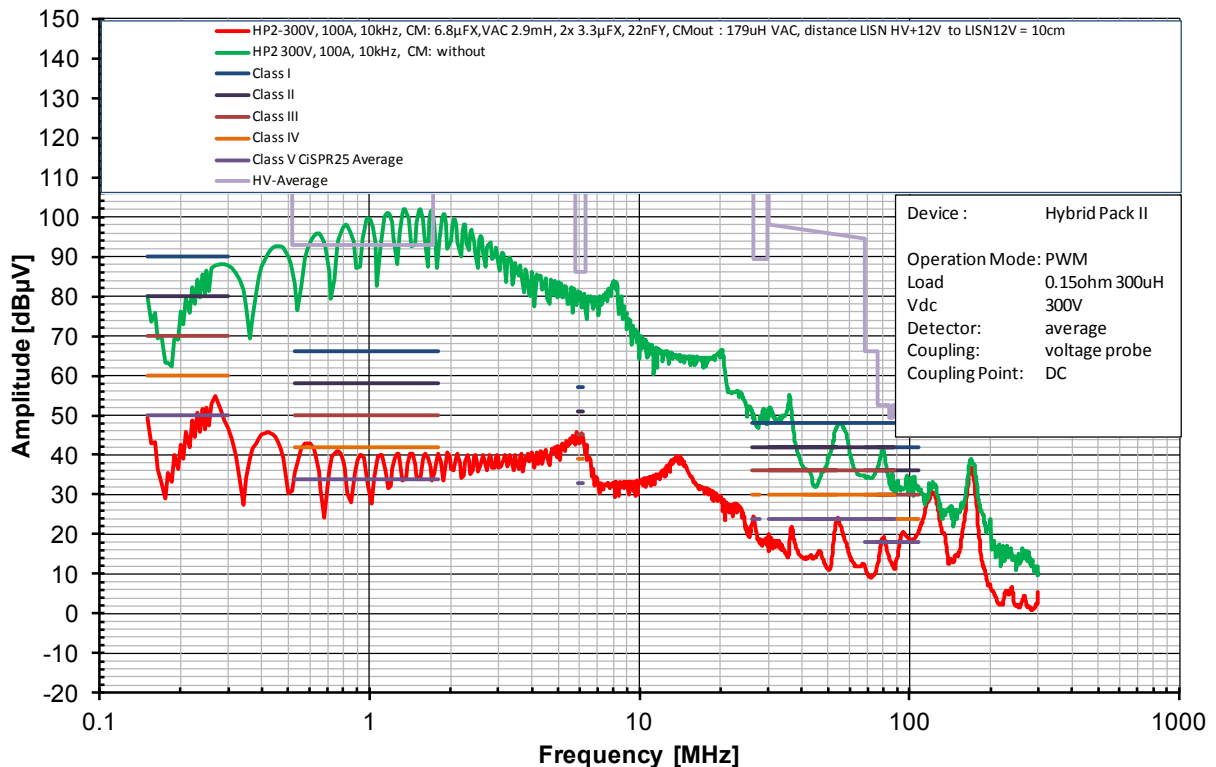


Bild 9 Messergebnisse am IGBT-Modul bei $V_{DC} = 300\text{ V}$, $I_{Last} = 100\text{ A}$, $f_{PWM} = 10\text{ kHz}$
 grün: Modul mit Zwischenkreiskondensator
 rot: Modul mit Zwischenkreiskondensator und Common-Mode-Filter

5. Optimierungsmaßnahmen

Die Ursache der Störemission ist das systembedingt schnelle Schalten der Leistungshalbleiter zur verlustarmen Leistungsübertragung. Die dadurch bedingt hohen di/dt und dv/dt Raten müssen auf die Systemanforderungen angepasst und in einem möglichst kleinen System eingegrenzt werden, um ungewünschte Störausbreitungen zu vermeiden. Die dazu erforderlichen Maßnahmen sind vielfältig und müssen im Sinne einer Systemoptimierung getrennt nach Quelle und Ausbreitungswegen betrachtet werden.

Optimierung im Bereich der Leistungshalbleiter zur Reduzierung der Störemission liegen dabei in den Schwerpunkten:

- Minimierung der Streuinduktivität im Modul und niederimpedanter Anschluss des Zwischenkreiskondensators am Modul zur Reduzierung der Überspannungen
- Minimierung der Koppelkapazität zwischen Rückseitenemitter und Kühlkörper zur Reduzierung der Common Mode Ströme.
- Optimierung von IGBT und Diode für einen weichen Kommutierungsvorgang
- Anpassung der IGBT Treiber auf die Leistungshalbleiter im Modul
- Implementierung von Filtermaßnahmen im Modul

Darüber hinaus gibt es ebenfalls eine Reihe von Optimierungsmöglichkeiten auf Systemebene mit den Schwerpunkten:

- Minimierung der Koppelkapazitäten von Motorzuleitung durch Reduzierung der Leitungslängen
- Integration des Umrichters im Motorgehäuse
- Minimierung der Koppelkapazitäten im Motor zum Gehäuse
- Optimierung von Eingangs- und Ausgangsfiltern wie z.B. common mode filter
- Lokale Schirmungen

6. Zusammenfassung

Eine Minimierung der Störemission des elektrischen Antriebssystems im Fahrzeug ist vielschichtig und setzt die Kenntniss der Zusammenhänge zwischen Störquellen und Ausbreitungswegen voraus. Die Optimierungsmöglichkeiten liegen sowohl im Bereich der Leistungshalbleiter als auch im Bereich des Antriebssystems mit Anschlussleitungen und Motor. Selbst wenn seitens des Leistungshalbleiters und des Moduls alle oben genannten Aspekte optimal gelöst sind, so verbleiben rein funktionale di/dt und dv/dt , die sich über Koppelkapazitäten von AC-Leitung und E-Maschine weiterhin als Common Mode Ströme ausbreiten. Ein gezielter Einsatz von Filterschaltung bietet zusätzliches Potential. Mit Hilfe der gezeigten Versuchsschaltungen lassen sich Zusammenhänge erkennen und die Wirkung von Optimierungsmaßnahmen verifizieren. Es gibt hier noch einen größeren Entwicklungsbedarf, der nur in enger Abstimmung mit den Systemeigenschaften eine optimale Lösung erlaubt.

Literatur:

[1] CISPR 25, Edition 3.0 2008-03