

# **Aufbau eines automatisierten Messstandes zur Störfestigkeitsuntersuchung von Unmanned Aerial Vehicles**

M. Sc. Felix Burghardt, Leibniz Universität Hannover, Institut für Grundlagen der Elektrotechnik

Prof. Dr.-Ing. Heyno Garbe, Leibniz Universität Hannover, Institut für Grundlagen der Elektrotechnik

## **1 Einleitung**

Die Verbreitung von Unmanned Aerial Vehicles (UAVs), auch unter der Bezeichnung „Drohnen“ bekannt [1], wächst seit Jahren und ihre Anzahl wird nach Einschätzung der Federal Aviation Administration (FAA) auch in Zukunft weiter steigen [3]. Durch die Vielzahl an Fluggeräten rückt daher auch zunehmend die elektromagnetische Verträglichkeit eines UAVs mit seiner Umgebung in den Blickpunkt aktueller Forschung.

Für die Ermittlung der Störschwelle eines UAVs gibt es noch kein standardisiertes Messverfahren. Ein möglicher Aufbau eines solchen Messstandes, mit welchem die Störschwelle sowohl von einzelnen Baugruppen als auch die des Gesamtsystems ermittelt werden kann, wird in dieser wissenschaftlichen Arbeit detailliert aufgezeigt. Zudem konnte der Messstand bereits erfolgreich bei der Analyse eines UAVs eingesetzt werden [2].

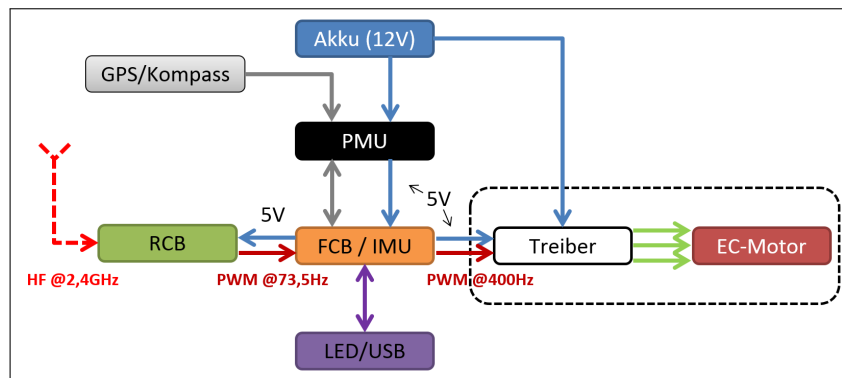
## **2 Grundlagen**

Potthast [5] hat die elektromagnetische Störung als ein von der gewollten Fluglage abweichendes Flugverhalten definiert. Eine solche Abweichung lässt sich bei Multicoptern (UAVs mit mehreren in einer Ebene liegenden und senkrecht gegen den Boden wirkenden Rotoren) durch die Beobachtung der einzelnen Rotationsfrequenzen erkennen. Verändert sich die Rotationsfrequenz eines Rotors während der Beaufschlagung durch elektromagnetische Signale bei gleichbleibenden Steuersignalen, so hat die Beaufschlagung Auswirkungen auf das Flugverhalten des Systems.

### **2.1 Aufbau eines Multicopters**

Um die Abhängigkeiten der einzelnen Komponenten in einem Multicopter besser nachvollziehen zu können, ist in Abbildung 1 der Aufbau eines Multicopters als Blockschaltbild dargestellt.

Jeder Multicopter besitzt eine „Inertiale Messeinheit“ (IMU), welche sowohl Drehraten- als auch Beschleunigungssensoren vereint. Diese IMU ist im vorliegenden Multicopter zudem Bestandteil des „Flight Control Boards“ (FCB). Das FCB beinhaltet neben der IMU auch den Regler und kann somit als „Schaltzentrale“ des Multicopters angesehen werden. Das FCB erhält die Versorgungsspannung von 5 V durch die „Power Management Unit“ (PMU), welche wiederum die Spannung des Akkus (12 V) überwacht. Neben dieser Überwachung kann optional ein Kompass und GPS Empfänger an die PMU angeschlossen werden. Eine weitere optionale Baugruppe ist die „Status-LED“, welche mittels einer



**Bild 1:** Blockschaltbild eines Multicopters

USB-Buchse direkten Zugriff auf das FCB ermöglicht. Diese wird an das FCB direkt angeschlossen. Die von einem Sender ausgesendeten Steuersignale empfängt der Multicopter über eine Drahtantenne. Das „Remote Control Board“ (RCB) wandelt die empfangenen Steuersignale in pulswidenmodulierte Signale (mit einer Frequenz von 73,5 Hz) um und leitet diese parallel an das FCB weiter. Der Motortreiber erhält die Versorgungsspannung direkt vom Lithium-Polymer-Akku (LiPo-Akku) und das Steuersignal durch das FCB als pulswidenmoduliertes Signal (mit einer Frequenz von 400 Hz). Dieser treibt anschließend einen bürstenlosen Gleichstrommotor an, wobei eine Kontrolle der Rotationsfrequenz des Motors in der Regel nicht realisiert wird.

## 2.2 Anforderungen an den Messstand

Mit Hilfe des Messstandes soll nun untersucht werden, unter welchen Umständen eine Störung auftritt. Neben dem Einfluss der Feldstärke und der Signalform ist auch die Beaufschlagungsdauer ein wichtiger zu untersuchender Parameter. Ebenfalls ist die Qualität der Störung von großem Interesse, da nicht jede Störung zu einem Ausfall des Gesamtsystems führen muss. Zudem soll der Einfluss einzelner Subsysteme auf das Gesamtsystem ergründet werden, sodass zukünftige Analysen einzelner Subsysteme eventuell zur Bestimmung der Störfestigkeit des Gesamtsystems ausreichen.

Aus diesem Grund muss für die Störfestigkeitsanalyse eines Multicopters an die Messumgebung verschiedenste Anforderungen gestellt werden:

- Reproduzierbarkeit der Messergebnisse muss gewährleistet sein.
- Durchführung von automatisierten Messreihen mit Identifizierung, Klassifizierung und Protokollierung der Systemstörungen.
- Einfacher Wechsel zwischen Gesamtsystem und Subsystemen mit nur geringfügigen Änderungen des Messstandes.
- Gleichzeitige Messung mehrerer PWM-Signalen bzw. Rotationsfrequenzen zur Überwachung des DUT-Zustandes.
- EMV gerechter Aufbau - Sensoren dürfen durch die elektromagnetische Beaufschlagung selber nicht beeinträchtigt werden.

Für die Kommunikation zwischen dem Messstand und dem Multicopter bedarf es zudem verschiedener Schnittstellen, da sowohl Steuersignale empfangen, als auch Messsignale versendet werden müssen. In Anbetracht der Untersuchung von einzelnen Baugruppen sowie des Gesamtsystems, kann ein Multicopter in verschiedene Subsysteme unterteilt werden. Diese sind:

- Subsystem „FCB“: Bestehend aus Akku, PMU, FCB und wahlweise GPS/LED
- Subsystem „Motortreiber und Motor“: Bestehend aus Akku, Motortreiber und Motor
- Gesamtsystem: Bestehend aus Akku, PMU, FCB, Motortreiber, Motor und wahlweise GPS/LED

Aus der Zusammensetzung der einzelnen Baugruppen folgen die in Tabelle 1, für die Untersuchung eines Hexacopters (6 Rotoren), aufgelisteten Schnittstellen:

**Tabelle 1:** Eigenschaften des Messstandes bei verschiedenen DUTs

DUT	Eingang	Ausgang
FCB	6x PWM (@73,5 Hz)	6x PWM (@400 Hz)
Rotor mit Motortreiber	1x PWM (@400 Hz)	1x Rotorfrequenz
Gesamtsystem	6x PWM (@73,5 Hz)	6x Rotorfrequenz

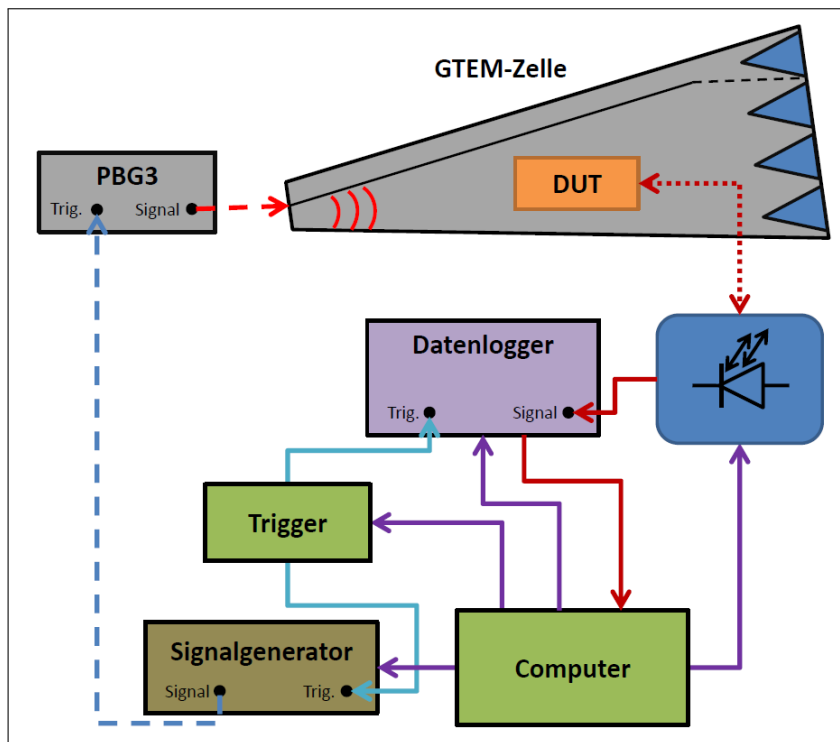
### 3 Aufbau des Messstandes

Die in Abschnitt 2.2 beschriebenen Anforderungen beschränken die Möglichkeiten der Messstandentwicklung. Um alle Anforderungen zu erfüllen wurden Entwicklungen sowohl in der Hardware als auch in der Software vorgenommen, welche im Folgenden näher beschrieben werden.

#### 3.1 Hardware

Für eine bessere Verständlichkeit des Messstandaufbaus ist in Abbildung 2 das zugehörige Blockschaltbild skizziert. In einer GTEM-Zelle (Gigahertz-Transversal-Elektromagnetisch) befindet sich das DUT, dessen Betriebszustand mittels Lichtwellenleiter (LWL) gesteuert und ausgelesen werden kann. Sowohl die Rotationsfrequenz als auch die Pulsweite des FCBs können anschließend über einen Datenlogger aufgezeichnet werden. Dieser leitet nach der Aufzeichnung die Signale an einen Computer weiter, über den die Auswertung vorgenommen wird.

Der Computer hat auf Basis der Auswertung darüber hinaus die Aufgabe zu entscheiden, ob für die nächste Messung Parameter geändert werden sollen oder die Messreihe neu gestartet bzw. abgebrochen wird. Zur Steuerung der Messgeräte sind diese per GPIB (General Purpose Interface Bus – IEC-625-Bus) oder Ethernet mit dem Computer verbunden. Des Weiteren kann per USB der Trigger für den zeitsynchronen Beginn der Messung angesteuert werden.

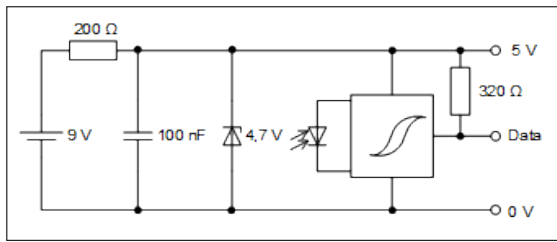


**Bild 2:** Blockschaltbild des Messstandes

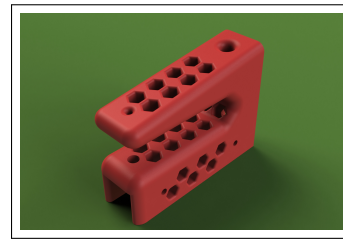
Der Signalgenerator erzeugt, aus einer vom Computer vorgegeben Anzahl an Pulsen und einer einstellbaren Puls wiederhol frequenz, ein Burst-Signal. Dieses Signal dient zur Triggerung eines Pulsgenerators (PBG3 von Kentech Instruments Ltd.), welcher doppel exponentielle Pulse mit einer kurzen Anstiegszeit (90 ps bis 110 ps) und einer hohen Spannungsamplitude (9 kV bis 13 kV) erzeugen kann. Die Pulse werden anschließend an den Port der GTEM-Zelle mittels eines Koaxialkabels übertragen. Die sich dann in der GTEM-Zelle ausbreitenden TEM-Wellen wechselwirken abschließend mit dem DUT, wodurch sich die Signalkette des Messstandes schließt.

Die Besonderheit des Messstandes bildet die optische Kommunikation mit dem DUT. Dafür wurde zunächst eine „Messbox“ entwickelt. In dieser befindet sich zum einem optoelektrische Wandler und zum anderen ein Arduino Board (Mikrocontroller) zur Erzeugung der unterschiedlichen PWM-Signalen. Diese Messbox befindet sich außerhalb der GTEM-Zelle, sodass eine störungsfreie Übertragung der optischen Signale gewährleistet werden kann.

In der GTEM-Zelle muss eine Schnittstelle, zur Umwandlung der optischen Signale der Messbox in elektrische Signale für das FCB, vorhanden sein. Dafür wird eine Spannungsversorgung benötigt, die autark eine stabilisierte Spannung zur Verfügung stellt. Experimente mit DC/DC-Wandler haben gezeigt, dass diese durch die während der Messung vorhandene elektromagnetische Beaufschlagung selbst beeinflusst werden und folglich mit solchen Wandlern keine Stabilisierung der Spannung möglich ist. Abhilfe schafft hingegen die Spannungsstabilisierung mit Hilfe einer Z-Diode. Abbildung 3a zeigt eine einfache aber effektive Schaltung, welche in der GTEM-Zelle mittels einer 9 V Batterie eine konstante Spannung von 4,7 V zur Verfügung stellt.



(a) Spannungsstabilisierungsschaltung



(b) Gabellichtschranke

**Bild 3:** Baugruppen für die Kommunikationsschnittstellen in der GTEM-Zelle

Für die Übertragung der Messsignale vom Subsystem „FCB“ zur Messbox werden diese ebenfalls, unter Nutzung der vorgestellten Spannungsstabilisation, optoelektrisch gewandelt. Das Subsystem „Motortreiber und Motor“ sowie das Gesamtsystem haben hingegen als Messsignal kein elektrisches, sondern ein mechanisches Signal (Rotationsfrequenz). Da die meisten Motoren und Motortreiber nicht für eine elektrische Bestimmung der Drehzahl ausgelegt sind, wird die Drehzahl optisch detektiert. Dabei hat sich die Verwendung einer Gabellichtschranke zur Detektion der Rotordrehzahl als sehr zuverlässig erwiesen (Abbildung 3b). Eine LED leuchtet dabei direkt in einen Lichtwellenleiter hinein, wobei der Lichtstrahl durch das Rotorblatt zwei mal pro Umdrehung unterbrochen wird. Dieses Signal kann direkt zur Messbox weitergeleitet und dort in ein elektrisches Signal umgewandelt werden.

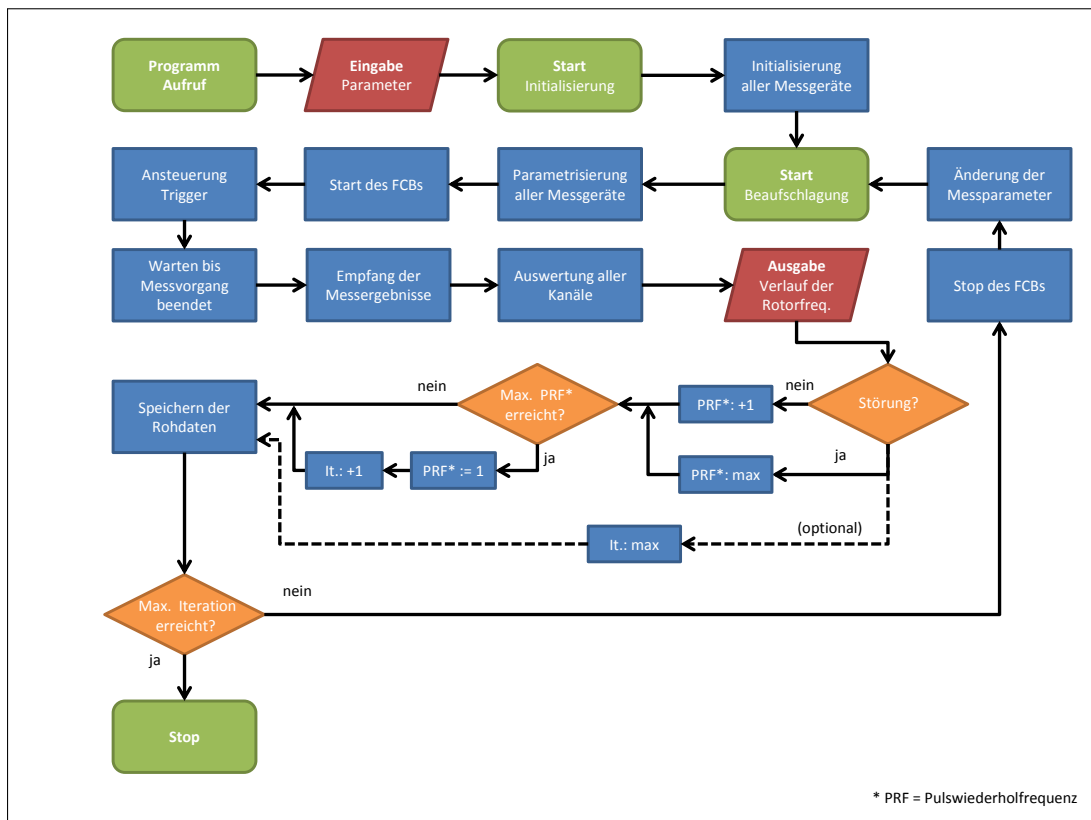
### 3.2 Software

Ein wichtiger Anforderungspunkt aus Abschnitt 2.2 ist die Automatisierung des Messstandes. Diese Aufgabe erfüllt ein Computer, welcher somit auch als zentrale Leitstelle angesehen werden kann.

Die Steuersoftware des Messstandes ist in LabVIEW programmiert worden und umfasst neben der Fernsteuerung der Messgeräte (Signalgenerator, Datenlogger, Trigger) auch die Auswertung der Messergebnisse. Auf Grundlage der Ergebnisse kann die Steuersoftware automatisch entscheiden, welche Schritte als nächstes eingeleitet werden. Nach jeder Messreihe speichert die Software zudem alle Rohdaten für eine spätere ausführlichere Auswertung in MATLAB ab.

In Abbildung 4 ist für eine anschauliche Darstellung ein Programmablaufplan für die Ansteuerung eines FCBs und der Verarbeitung von Rotorfrequenzen mehrerer Rotoren abgebildet. Nach dem Start der Steuerung müssen vom Benutzer alle Konfigurationsparameter eingegeben werden, welche sich während der Messung nicht verändern. Dies sind unter anderem die komplette Konfiguration des Datenloggers (Speichertiefe, Messdauer, Anzahl der Kanäle, etc.) und des Signalgenerators (Signalform, Triggerform, Amplitude, etc.). Nach der Initialisierung können die variablen Konfigurationsparameter eingetragen werden, welche die Pulswiederholfrequenz (PRF) des Signalgenerators oder die Anzahl an Wiederholungen (Iterationen) festlegen.

Nachdem die Initialisierung erfolgreich abgeschlossen wurde, wird zum Start der Messreihe auf eine Bestätigung des Benutzers gewartet. Ist diese erfolgt, beginnt eine automatische Prozedur. Zunächst wird die zuvor festgelegte PRF an den Signalgenerator



**Bild 4:** Programmablaufplan des Messstandes

übertragen. Anschließend wird das FCB gestartet und der Trigger aktiviert den Datenlogger. Nach einer zuvor festgelegten Ruhezeit wird anschließend der Signalgenerator angetriggert und die Beaufschlagung beginnt. Nach der Beendigung der Beaufschlagung wird erneut ein Zeitraum abgewartet, bis die Messung beendet ist. Nach dem Ende des Messvorganges können alle in dieser Zeit aufgezeichneten Messdaten vom PC abgerufen werden. In LabVIEW werden anschließend alle Kanäle analysiert und der Verlauf der Rotorfrequenz respektive Pulsweite berechnet. Dieser Verlauf wird abschließend grafisch dargestellt.

Der nächste Schritt besteht in der automatischen Bewertung der gerade durchgeführten Messung. Dafür wird jedes aufgenommene Signal in eine Kategorie der Störungsklassifikation nach dem „Zeitpunkt und Dauer“, definiert von Sabath [6], eingeordnet. Die höchste Störungsklasse eines einzelnen Messkanals entscheidet für die ganze Messung, ob eine Störung vorliegt und wenn ja, welche Entscheidung eigenständig getroffen werden soll. Liegt keine Störung vor, so wird mit der nächst höheren PRF fortgefahren. Wurde ein Kanal gestört, so wird die PRF maximiert (Obergrenze des verwendeten Pulsgenerators). Das Erreichen der maximalen PRF führt im nächsten Schritt zur Beendigung der Messreihe. In diesem wird die PRF auf den Ursprungswert zurückgesetzt und der Iterationszähler um eine Iteration erhöht. Wurde jedoch ein Ausfall des Systems festgestellt, so werden alle noch ausstehenden Messungen nicht weiter berücksichtigt und der Zähler der Iterationen gleich auf das Maximum gesetzt.

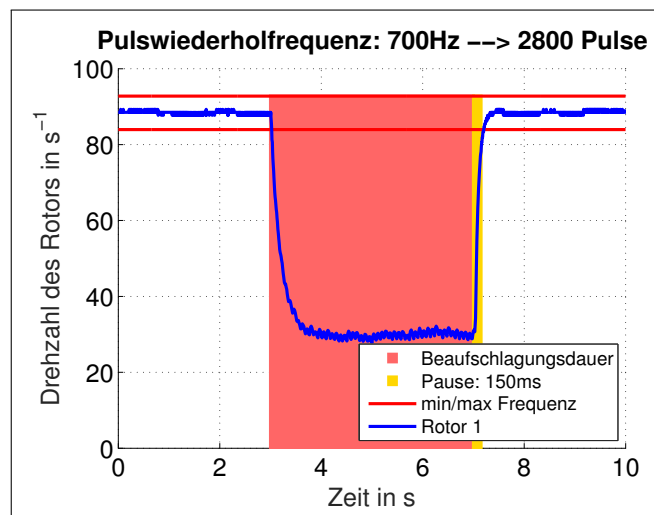
Nach dieser Bewertung werden alle Rohdaten von allen Kanälen abgespeichert. Für die Vervollständigung des Messprotokolls erfolgt zudem die Eintragung und Speicherung wei-

terer Parameter wie z.B. der Beaufschlagungsdauer oder des Betriebsmodi des DUTs. Ist das Maximum an vorgesehenen Iterationen erreicht, so wird die Messung beendet. Hat der Iterationszähler noch nicht das Maximum erreicht, so wird das FCB gestoppt und die Messparameter mit der neuen PRF überschrieben. Der Steuerkreis schließt sich abschließend mit dem erneuten Start der Beaufschlagung.

Die Auswertung aller Messdaten einer Messkampagne (bei der Messung einer einzigen Parameterkonfiguration können innerhalb von 10 Sekunden bis zu sieben Millionen Messpunkte anfallen) wird mit Hilfe von MATLAB durchgeführt. Dazu wurden verschiedene Skripte entwickelt, welche die gewonnenen Messdaten aufbereiten, bewerten und miteinander in Zusammenhang bringen.

In LabVIEW werden alle Rohdaten in dem offenen Dateiformat \*.tdms abgespeichert. Dieses Dateiformat ermöglicht dem Benutzer Messdaten hierarchisch und in verschiedene Gruppen abzuspeichern, ohne dass dieser eine eigene Datenstruktur entwickeln muss. Der Nachteil des Dateiformates besteht darin, dass in MATLAB keine \*.tdms Dateien importiert werden können. Für den Messstand wurde deshalb das Skript von Brad Humphreys [4] verwendet um \*.tdms Dateien in \*.mat Dateien umzuwandeln. Nach der erfolgreichen Umwandlung liegen die Rohdaten unstrukturiert im Workspace von MATLAB vor. Diese werden anschließend für die weitere Bearbeitung neu strukturiert und abgespeichert.

Da nun alle Rohdaten in einem für MATLAB verständlichen Dateiformat vorhanden sind, wird anschließend der zeitliche Verlauf der Rotationsfrequenz respektive Pulsbreite aller aufgezeichneten Signale bestimmt. Dieser Verlauf ermöglicht eine einfachere Betrachtung, ob die Signale während der Messung Schwankungen unterlagen. Zudem werden nun nur noch wenige Tausend Datenpunkte pro Messkanal benötigt. Dies wirkt sich bei der Störungsklassifizierung der Signale zudem positiv auf den Speicherplatz und der Berechnungsgeschwindigkeit aus.



**Bild 5:** Grafische Auswertung einer Parameterkonfiguration von Subsystem „Motor und Motortreiber“

Der zeitliche Frequenz-/PWM-Verlauf einer Messung kann mittels eines weiteren Skriptes grafisch dargestellt werden. Aus dem Messprotokoll werden dazu automatisch die Beaufschlagungszeit und weitere Parameter ausgelesen und in der Grafik markiert. Gleichzeitig

findet eine automatische Einordnung in eine Störungsklasse statt. Abbildung 5 zeigt beispielhaft eine solch generierte Grafik. In dieser ist ein Einbruch der Drezahl während der Beaufschlagungsdauer eines einzelnen Rotors im Subsystem „Motor und Motortreiber“ erkennbar.

Damit die Auswertung statistisch belastbar wird, muss jede Parameterkonfiguration mehrmals wiederholt werden. Der Vergleich dieser Messungen wird mittels eines weiteren Skriptes durchgeführt. Letztendlich können Aussagen von einer Parameterkonfiguration über die Qualität und Quantität (Mittelwert) der Störungen sowie den Zeitpunkt der ersten Störung getroffen werden.

## 4 Zusammenfassung

Durch die zunehmende Anzahl von Multicoptern im privaten als auch kommerziellen Besitz wächst das Interesse an einer Betrachtung der elektromagnetischen Störempfindlichkeit dieser Geräte. In dieser Arbeit wurde detailliert der Aufbau eines Messstandes beschrieben, mit welchem eine elektromagnetische Störempfindlichkeitsmessung sowohl des Gesamtsystems eines Multicopters, als auch seiner Subsysteme durchgeführt werden kann. Der Messstand ist in der Lage Messergebnisse zu interpretieren und ausgehend von der Interpretation bei weiteren Messungen verschiedene Parameter zu variieren. Es wurde ein Einblick in den Hardware- als auch Softwareaufbau des Messstandes gegeben und die vom Messstand visuelle Ausgabe präsentiert.

Die Autoren bedanken sich bei dem Team „Elektromagnetische Wirkungen und HPEM“ des Wehrwissenschaftliches Institut für Schutztechnologien – ABC-Schutz, Munster, für ihre Gastfreundschaft und verlässliche Unterstützung in ihren EMV Laboren. Die Forschungsarbeit wurde vom selben Institut mit der Vertragsnummer E/E590/CZ025/CF149 gefördert.

## Literatur

- [1] BUNDESMINISTERIUM FÜR VERKEHR UND DIGITALE INFRASTRUKTUR: Die neue Drohnen-Verordnung. (2017)
- [2] BURGHARDT, Felix ; GARBE, Heyno: Development of a test rig to measure the EM-susceptibility of an unmanned aerial vehicle. In: *2017 XXXIInd General Assembly and Scientific Symposium of the International Union of Radio Science (URSI GASS)*, 2017, S. 1–4
- [3] FEDERAL AVIATION ADMINISTRATION: FAA Aerospace Forecast - Fiscal Years 2017-2037. (2017), S. 30 – 32
- [4] HUMPHREYS Brad: *ConvertTDMS v10*. <https://github.com/humphreysb/ConvertTDMS>. Version: 2017
- [5] POTTHAST, Stefan: Tutorial: A brief Introduction on the Susceptibility of UAS against HPEM Threats. In: *2015. IEEE International Symposium on Electromagnetic Compatibility IEEE*, 2015
- [6] SABATH, Frank: *Classification of Electromagnetic Effects at System Level*. Springer, 2010. – 325–333 S.