

Modellierung der Koppelimpedanzen innerhalb einer Antriebsmaschine mit einer passiven Ersatzlast

Dr.-Ing. Sebastian Jeschke, EMC Test NRW GmbH, Emil-Figge-Str.76, 44227 Dortmund, Deutschland, jeschke@emc-test.de

Dipl.-Ing. Jörg Bärenfänger EMC Test NRW GmbH, Emil-Figge-Str.76, 44227 Dortmund, Deutschland, baerenfaenger@emc-test.de

Prof. Dr.-Ing. Holger Hirsch, Universität Duisburg-Essen, Fachbereich IW/ETS, Bismarckstr.81, 47057 Duisburg

Dipl.-Ing. Marc Maarleveld, EMC Test NRW GmbH, Emil-Figge-Str.76, 44227 Dortmund, Deutschland, maarleveld@emc-test.de

Sergii Tsiapenko M.Sc., Universität Duisburg-Essen, Fachbereich IW/ETS, Bismarckstr.81, 47057 Duisburg

1 Einleitung

Im Zuge der Antriebsstrangelektrifizierung werden leistungselektronisch geregelte Antriebssysteme auf engem Bauraum in die bestehenden Fahrzeugarchitekturen integriert. Um das Antriebssystem mit Leistungen im 100kW Bereich betreiben zu können, wird ein separates Antriebsbordnetz mit Betriebsspannungen von bis zu 800V [1] eingesetzt. Da Schaltheftungen breitbandige elektromagnetische Emissionen verursachen, die mit steigender Spannung ansteigen, erzeugen die Komponenten des Antriebssystems deutliche höhere Emissionen als die des 12V Bordnetzes. Da beide Systeme im Fahrzeug auf engem Raum nebeneinander betrieben werden, müssen diese wirksam voneinander entkoppelt werden. Hierzu wird das Antriebsbordnetz vollständig geschirmt und isoliert vom 12V Bordnetz als IT-Netz realisiert. Lediglich die Systemschirmung ist an mehreren Stellen zwecks Potentialausgleichs mit der Fahrzeugkarosserie verbunden.

Eine Schwachstelle dieses Konzepts stellt die Antriebswelle dar, die nicht in die Schirmung eingebunden ist. Wird der Drehstromantrieb, nicht an einem symmetrischen Drehstromnetz sondern im Fahrzeug über einen Umrichter betrieben, so liegt am Sternpunkt eine treppenförmige Spannung an [2]. Die schnellen Spannungssprünge verursachen kapazitive Ausgleichsströme innerhalb der Maschine, die sich zum einen auf das Motorgehäuse und zum anderen auf die Antriebswelle ausbreiten. Hierdurch entstehen in der Maschine im Wesentlichen zwei Stromflusspfade. Einmal entsteht ein Kreisstrom, der über die Welle und das Motorgehäuse fließt. Dieser wird über den Spannungsabfall längs der Antriebswelle getrieben. Auf der anderen Seite entsteht ein Strom, der auf die Welle auskoppelt und aus dem Antrieb in Richtung Getriebe fließt [3]. Anhängig von den Erdungsverhältnissen, bilden sich hier ungewollte Strompfade über teils ausgedehnte leitende Strukturen, die eine Abstrahlung bewirken können. Gerade dieser Wellenstrom sorgt für umfassende abstrahlungsfähige Strukturen, die bei einer Fahrzeughomologationsmessung zu Grenzwertüberschreitungen führen können.

Innerhalb des Antriebs ist ein wesentlicher Kopplungspfad über die Lager, deren isolierender Ölfilm eine Kapazität darstellt. Somit nimmt die isolierende Wirkung der Lager hinzu höheren Frequenzen ab, was die Dämpfung zwischen Stator und Rotor reduziert. Wird der Motor unter Gesichtspunkten der HV-LV Kopplung betrachtet, so ist die Statorwicklung auf der HV-Seite und der Rotor auf der LV-Seite. Dementsprechend

ist auch hier ähnlich wie beispielsweise bei den HV-Leitungen und den Komponenten eine entsprechende HV-LV Koppeldämpfung zu realisieren. Die Messung dieser Koppeldämpfung ist, da sie im drehenden Zustand durchgeführt werden muss nicht direkt zu realisieren.

In dieser Arbeit wird eine Methode vorgestellt, die es anhand einer Messung von Sternpunktspannung und Wellenstrom im drehenden Betrieb erlaubt, die Impedanz des Koppelpfades zwischen dem Stator und dem Rotor zu ermitteln. Der Wellenstrom wird über einen induktiven Stromwandler gemessen, der direkt an der Welle angebracht wird [4].

In [5] wurde eine passive Ersatzlast vorgestellt, die die Gleich- und Gegentaktimpedanz einer Antriebsmaschine an den Drehstromanschlüssen des Umrichters modelliert. Diese wird in einem weiteren Schritt derart erweitert, dass die Wellenströme bzw. die Spannung an der Antriebswelle direkt an der Ersatzlast gemessen werden können. Hierzu wird die Koppelimpedanz zwischen Stator und Rotor über passive Bauelemente innerhalb der Ersatzlast realisiert.

Zur Entstörung des Systems, also zur Reduktion der Wellenströme, kann zum einen versucht werden, die Treppenförmige Spannung am Sternpunkt zu reduzieren. Dies kann über einen Sinusfilter realisiert werden, welcher allerdings für hohe Leistungen eine schwere und baumraumintensive Komponente darstellt, welche eher in industriellen Anwendungen zum Einsatz kommt. Eine andere Möglichkeit ist der Einsatz von Ferriten auf der Welle oder eine Erdung der Welle direkt am Ausgang aus dem Motorgehäuse um einen definierten Stromflusspfad zu schaffen. Der Einfluss solcher Maßnahmen auf die Störströme innerhalb und außerhalb der Maschine kann mit der passiven Ersatzlast messtechnisch untersucht werden.

2 Koppelpfade und Störströme innerhalb der Antriebsmaschine

Auch wenn die Antriebsmaschine in Elektrofahrzeugen bzgl. der EMV eine passive Komponente darstellt, so ist sie dennoch als Störsenke und als Koppelpfad zwischen dem Hochvolt Antriebsbordnetz und dem 12V Bordnetz zu betrachten. Bild 1 zeigt den schematischen Aufbau einer typischen Antriebsmaschine mit den Stromflusspfaden der Störströme. Zudem sind in Bild 2 die in einem umrichterbetriebenen Antriebssystem auftretende Gleichtaktspannung und die daraus resultierenden Wellenströme dargestellt.

Bei Betrachtung des schematischen Aufbaus der Antriebsmaschine in Bild 1 gibt es im Wesentlichen einen kapazitiven Koppelpfad zwischen der Statorwicklung und dem Rotor der Maschine und zwischen der Statorwicklung und dem Motorgehäuse. Durch die Treppenförmige Gleichtaktspannung zwischen Sternpunkt und Motorgehäuse bzw. Rotor kommt es, wie in Bild 2 dargestellt, zu kapazitiven Ausgleichsströmen, die beispielsweise auf der Welle messbar sind. Insgesamt ergeben sich für diese Ströme innerhalb der Maschine zwei Stromflusspfade.

Zum einen ergibt sich ein Kreisstrom, der über den Rotor und das Motorgehäuse fließt. Getrieben wird dieser über den Spannungsabfall längs der Welle. Dieser Strom tritt nach außen hin nicht in Erscheinung und hat hauptsächlich eine verschleißende Wirkung auf die Antriebslager, über die er fließt.

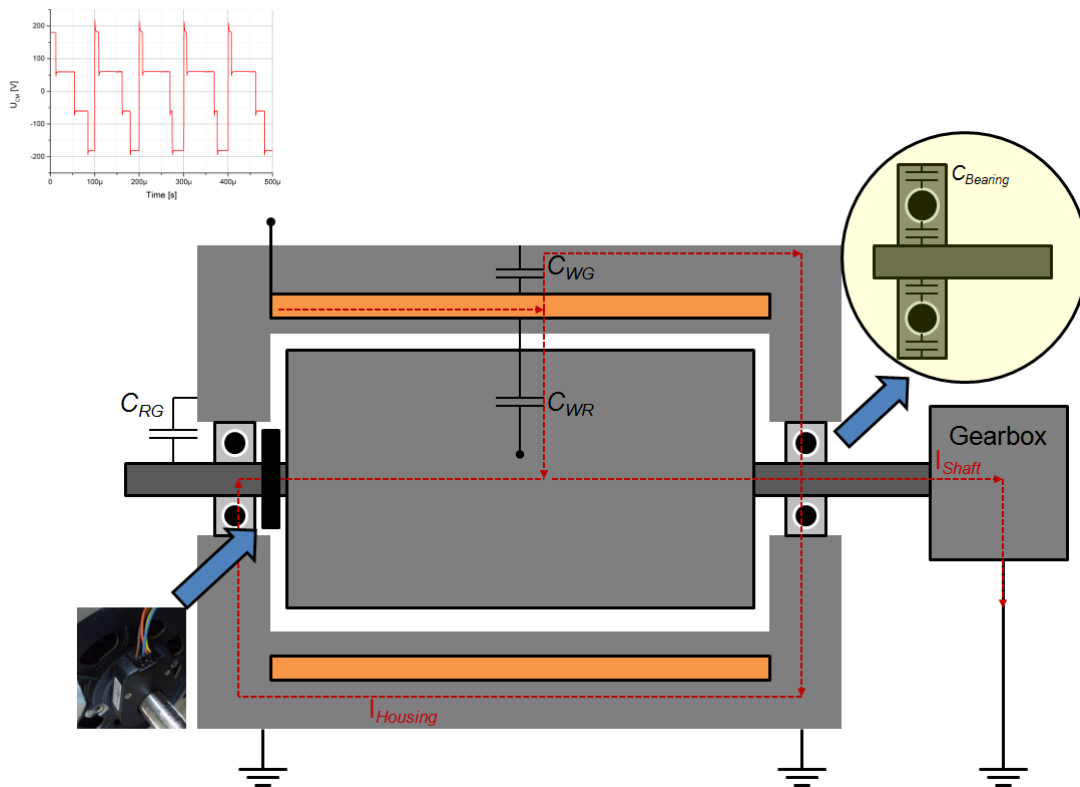


Bild 1: Schematischer Aufbau einer E-Maschine mit Koppelpfaden für Gleichtaktströme

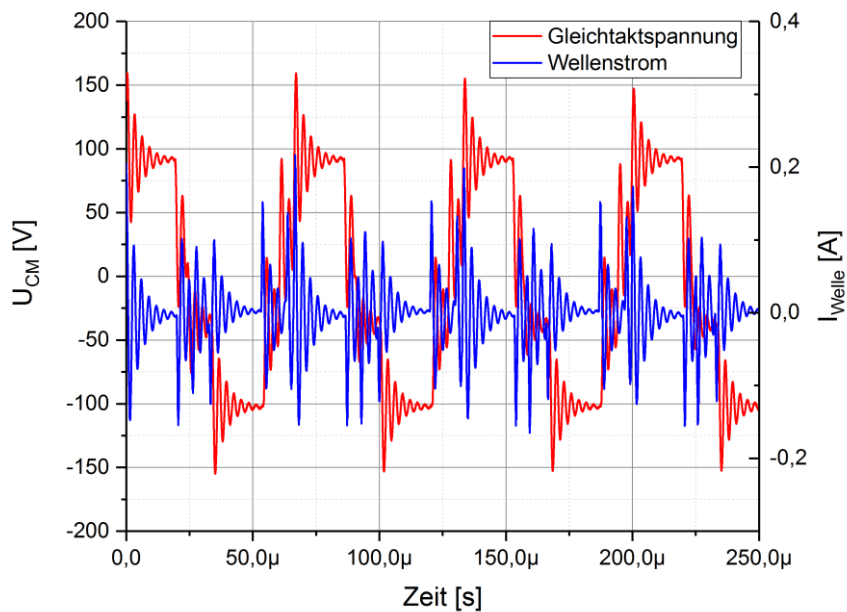


Bild 2: Gleichtaktspannung und Wellenstrom in einem umrichterbetriebenen Antriebssystem

Zum anderen bildet sich ein Stromflusspfad über die Welle aus dem Motor heraus. Abhängig von den Erdungsverhältnissen schließt sich dieser parasitäre Stromkreis dann beispielsweise über das Getriebe und das Differential. Da gerade diese Komponenten großflächige abstrahlfähige Strukturen darstellen, sind Sie im Bezug auf die EMV eines solchen Traktions-systems kritisch zu betrachten. Im Detail zeigen dies schon die Messergebnisse in Bild 2. Durch die Gleichtaktspannung kommt es zu Stromimpulsen von etwa 200mA_{pp}. Dieser Strom setzt sich

zusammen aus einem Anteil, der direkt von der Statorwicklung auf die Welle koppelt und einem zweiten Anteil, der über die Lager von Motorgehäuse auf die Welle koppelt. Da die Lager im rotierenden Betrieb isolierend wirken, koppeln die Ströme kapazitiv über den Ölfilm der Lager [6].

2.1 Bestimmung der HV-LV Koppeldämpfung der Antriebsmaschine im aktiven Betrieb

Wird die Antriebsmaschine unter Gesichtspunkten der HV-LV Koppeldämpfung betrachtet, so wird klar, dass hier die Kopplung zwischen der Statorwicklung, die auf Hochvoltpotential liegt und der Antriebswelle untersucht werden muss. Soll das Konzept einer vollständigen Schirmung für das HV-System umgesetzt werden, so muss neben der Schirmdämpfungsmessung der HV-Leitungen und der Komponentengehäuse auch eine Messung der Koppeldämpfung zwischen Statorwicklung und Rotor erfolgen. Da sich die Kopplungseigenschaften der Lager zwischen den stehenden und der drehenden Betrieb wesentlich unterscheiden, ist die Messung idealerweise im aktiven Betrieb also bei drehender Maschine durchzuführen. Da eine gute Kontaktierung der Welle für eine Messung der Impedanz schwierig zu realisieren ist, wird hier die Impedanz über eine Messung der Quellenspannung und des resultierenden Wellenstroms vorgenommen. Der Aufbau für die Messung des Wellenstroms ist in Bild 3 gezeigt. Da für eine Strommessung ein möglich niederimpedanter Stromflusspfad gegeben sein muss, wird die Welle hinter der Stromzange über eine Wellendichtung mit dem Erde des Prüfstands verbunden. Um zusätzlich die Lastmaschine auf der rechten Seite zu entkoppeln, wird eine nicht leitende Kupplung eingesetzt. So kann ein Einfluss der Lastmaschine auf die Messung effektiv verhindert werden.

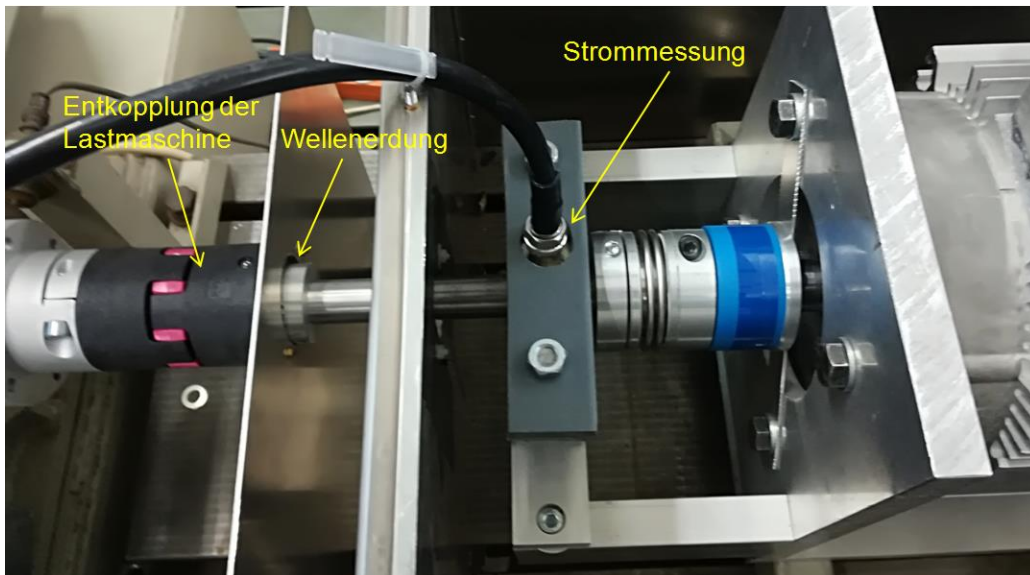


Bild 3: Aufbau zur Messung der Wellenströme der Antriebsmaschine inklusive Entkopplungs- und Erdungsmaßnahmen

Quelle ist die Gleichtaktspannung, die zwischen Sternpunkt und Motorgehäuse anliegt. Diese wird direkt über einen Differenzastkopf gemessen. In Folge dieser Gleichtaktspannung auf der Statorwicklung ergibt sich der Wellenstrom, der direkt am Ausgang der Maschine mit einem induktiven Messwertempfänger erfasst wird. Unter Berücksichtigung der dämpfenden Wirkung des Kernmaterials, kann so der Wellenstrom

bestimmt werden. Die Ergebnisse der Messung sind in Bild 3 zu sehen. Durch die Gleichtaktspannung am Sternpunkt der Maschine ergibt sich der Wellenstrom links. Neben den Amplitudenmaxima bei Vielfachen der Umrichtertaktfrequenz von 10kHz zeigen sich gerade im höheren Frequenzbereich Resonanzerscheinungen, die durch die Impedanz der Maschine verursacht werden.

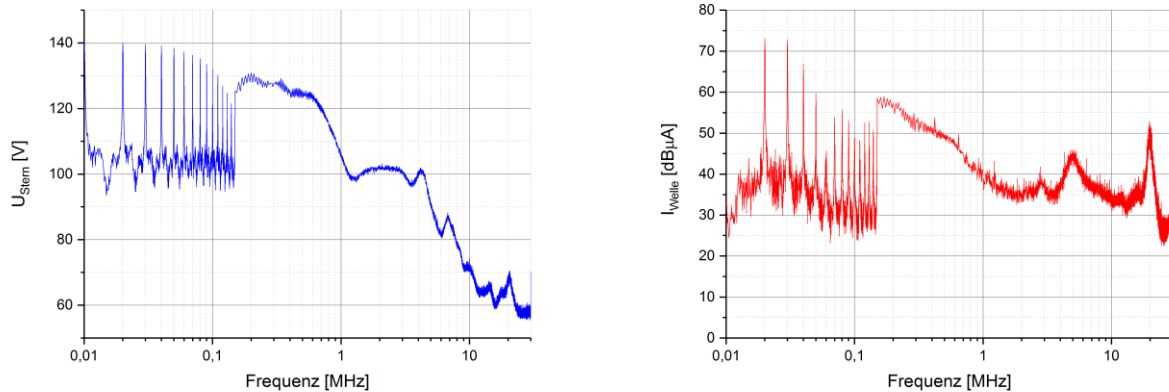


Bild 4: Links: Gleichtaktspannung zwischen Sternpunkt und Motorgehäuse; rechts: Resultierender Wellenstrom

Speziell bei der Resonanz bei 8 MHz ist die Gleichtaktimpedanz des Antriebs minimal. Aus diesen beidem Messung ergibt sich dann im Frequenzbereich die Impedanz für die Kopplung zwischen der Statorwicklung auf HV Potential und der Antriebswelle zu

$$Z_{Stator-Welle} = U_{CM,Stern} - I_{Welle} \quad (1).$$

Somit ist es möglich die Koppelimpedanz einer Maschine im aktiven Betrieb über die Messung der Quellenspannung und des daraus resultierenden Störstroms zu bestimmen. Die Ergebnisse für die Koppelimpedanz bzw. die Dämpfung zwischen Stator und Welle sind in Bild 4 zusammen mit den Klasse 5 Grenzwert für die HV-LV Koppeldämpfung nach CISPR 25 [7] dargestellt. Es ist klar zu sehen, dass die die Impedanz des Koppelpfades im Wesentlichen kapazitiv verhält. Dies war bei Betrachtung der koppelpfade in Bild 1 auch zu erwarten. Auf der einen Seite koppelt der Strom über die Antriebslager, deren Ölfilm sich kapazitiv verhält und auf der anderen Seite koppelt der Strom direkt über die Wicklungsisolierung und den Luftspalt der Maschine, welche auch eine Kapazität darstellen. Zudem ist zu sehen, dass die hier vermessene Maschine den Kalle 5 Grenzwert für die HV-LV Koppeldämpfung bis zu einer Frequenz von etwa 4MHz einigermaßen einhält. Für noch höhere Frequenzen fällt die Dämpfung allerdings stark ab und erreicht bei etwa 20 MHz nur noch eine Dämpfung von 15dB statt 60dB. Da sich die Impedanz der Koppelpfade kapazitiv verhält, sinkt diese mit steigender Frequenz und es koppeln mehr Störungen auf die Antriebswelle. Wird nun das gesamte voll geschirmte HV System betrachtet, so wird deutlich, dass das Schirmkonzept hier eine Schwachstelle hat.

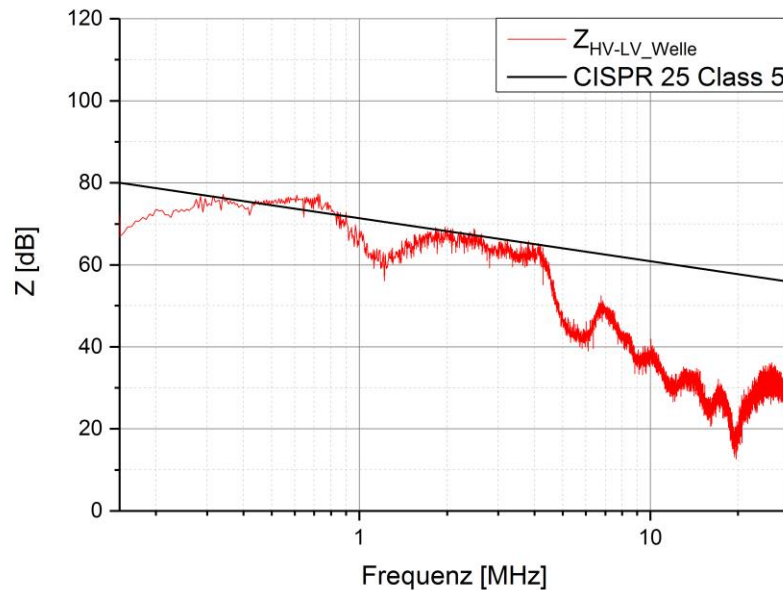


Bild 5: Koppelimpedanz zwischen Statorwicklung und Welle einer 50kW Asynchronmaschine für den Einsatz in Elektrofahrzeugen

3 Nachbildung der Störstrompfade innerhalb der Motorersatzlast

Anhand der Motorersatzlast ist es nun möglich die einzelnen Störströme, die im Betrieb des Motors auftreten einzeln zu messen. Bild 6 zeigt schematisch den Aufbau der Motorersatzlast. Hier sind die drei Wicklungen jeweils durch ein Wicklungsersatzschaltbild bestehend aus der Stranginduktivität, einem Widerstand zur Modellierung der Eisenverluste und zwei Kapazitäten, die die Kopplung zwischen Wicklung und Gehäuse beschreiben. Der Sternpunkt teilt sich auf in einen Laststernpunkt für die Betriebsströme des Systems und einen kapazitiven Sternpunkt, der die Kopplung zwischen der Wicklung und der Antriebswelle darstellt. Über diese drei Kapazitäten koppelt der Strom direkt über den Luftspalt auf den Rotor. Zudem gibt es noch einen Koppelpfad von dem Motorgehäuse über die Antriebslager auf den Rotor. Da sich diese, wie in Bild 1 gezeigt ebenfalls kapazitiv verhalten, wird dieser Koppelpfad hier über die Kapazität C_{Welle_GND} modelliert. Der gesamte Wellenstrom ergibt sich aus der Summe der beiden Störstrompfade zu

$$I_{Welle} = 3 \cdot I_{C_{Welle}} + I_{C_{Welle_GND}} \quad (2).$$

Da die Ersatzlast an der Messstelle für den Wellenstrom einen Messabgriff hat, können nun unterschiedliche Impedanzen für den Koppelpfad über Getriebe und Differential realisiert werden um deren einfluss auf die Wellenströme zu untersuchen. Zudem können innerhalb der Ersatzlast die Stromflusspfade einzeln gemessen werden, wodurch der Einfluss der Motorparameter und auch von Entstörmaßnahmen auf die Wellenströme messtechnisch untersucht werden kann.

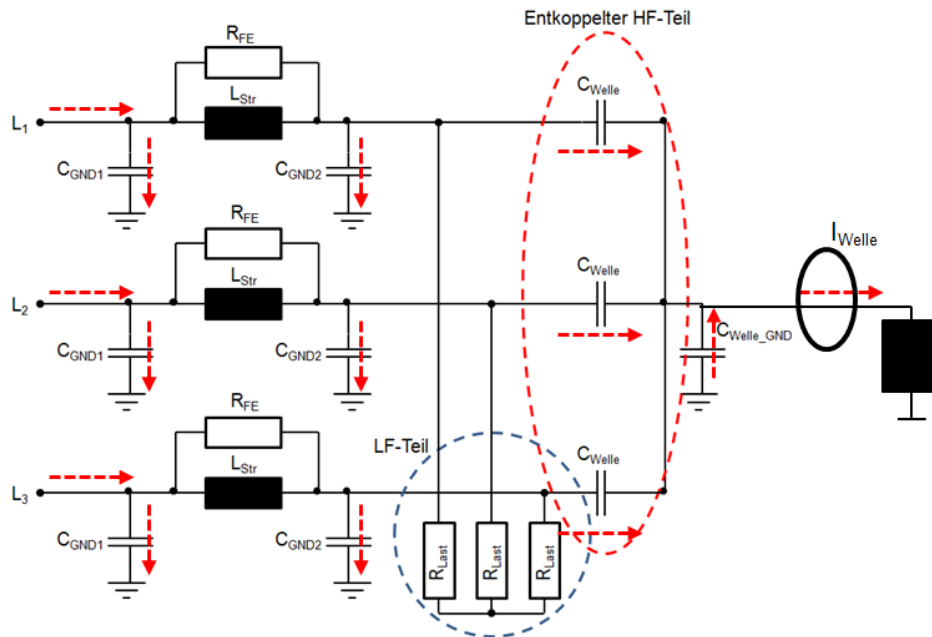


Bild 6: Schematischer Aufbau der Motorersatzlast mit Gleichtaktstörströmen

Die Ergebnisse der Messung an der Ersatzlast sind in Bild 7 dargestellt. Auf der linken Seite sind die Ströme dargestellt, die von der Wicklung auf das Gehäuse überkoppeln. Es zeigt sich am Beispiel der Wicklung L2, dass über die Kapazität C_{GND1} , die deutlich größer ist als die Kapazität C_{GND2} , auch mehr Strom auf das Gehäuse der Ersatzlast auskoppelt. Für alle drei Wicklungen ergibt sich somit während jeder Schalthandlung des Umrichters ein Strom von 5 APP, der auf das Gehäuse auskoppelt.

Da aber die Kapazität der Antriebslager in [6] zu etwa 500pF bestimmt wurde ist der Anteil dieses Stromflusspfades am gesamten Wellen Strom gering, wie die Ergebnisse in Bild 7 rechts zeigen. Hier ist der Anteil, der direkt vom Stator auf die Welle koppelt etwa um den Faktor 10 höher.

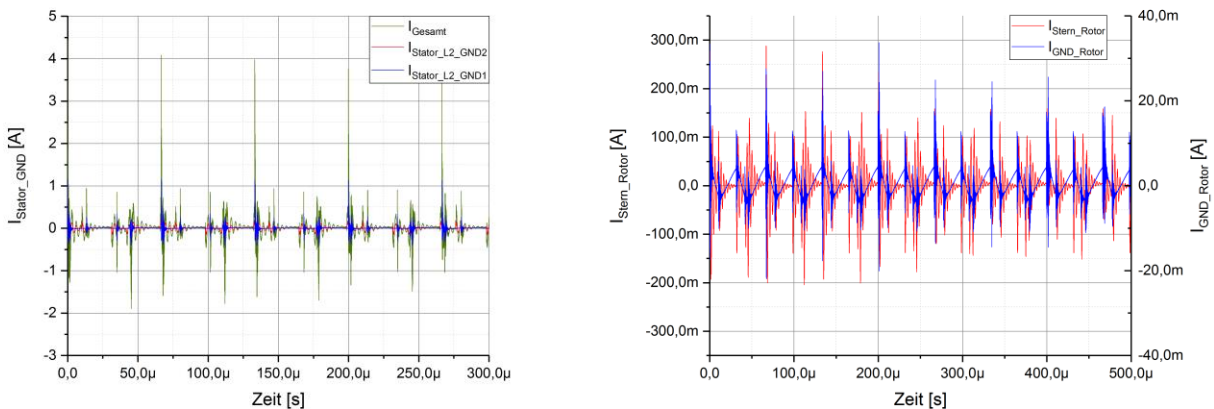


Bild 7: Links: Störströme, die von Stator auf das Gehäuse koppeln bei 400V 10kW und 15kHz Taktfrequenz; rechts: Vergleich der Störströme, die vom über die Lager auf die Welle koppeln mit denen, die direkt vom Stator auf die Welle koppeln

4 Zusammenfassung

In elektrisch angetriebenen Fahrzeugen wird zur Reduktion der Beeinflussung von 12V und Antriebsbordnetz die Strategie des vollständig geschirmten HV-Antriebsstrangs verfolgt. Hierzu wird eine Messung der HV-LV Koppeldämpfung an allen Komponenten des Systems durchgeführt. Bei einer Antriebsmaschine ist die Statorwicklung auf der HV Seite und der Rotor auf der LV Seite, so dass es auch hier zu einer Überkopplung kommen kann. Da die Antriebswelle nicht in das Schirmkonzept integriert ist, kann es hier zu ungewollten Störstrompfaden im Betrieb kommen, die über leitfähige Strukturen im Bereich der Antriebsachse abstrahlen können.

Da sich die Impedanz des Koppelpfades zwischen Stator und Rotor im Stillstand und im rotierenden Betrieb deutlich unterscheidet, ist eine Messung im aktiven Betrieb zielführend. Hierzu wurde ein Verfahren vorgestellt, mit dem es über eine Messung der Sternpunktspannung und des daraus resultierenden Wellenstroms möglich ist die Koppelimpedanz zwischen der Statorwicklung und der Welle zu bestimmen. Die Ergebnisse der vermessenen Maschine zeigen, dass die HV-LV Koppeldämpfung mit steigender Frequenz drastisch abnimmt und bei etwa 20MHz nur noch bei etwa 15dB liegt. Dies macht deutlich, dass zumindest die untersuchte Maschine eine massive Schwachstelle des Schirmkonzepts darstellt.

Im Folgenden wurde gezeigt, wie die einzelnen Störstrompfade innerhalb einer passiven Motorersatzlast nachgebildet und messtechnisch untersucht werden können. Hier zeigt sich im besonderen, dass der Stromflusspfad, der direkt von der Statorwicklung auf den Rotor den größten Anteil am Wellenstrom ausmacht. Zudem hat sich gezeigt, dass die Koppelkapazitäten der Störstrompfade innerhalb einer passiven Ersatzlast modelliert werden können. Zudem kann mit dieser Methode der Einfluss der Impedanz des Stromflusspfades über Getriebekomponenten mit der Ersatzlast untersucht werden kann.

Literaturangaben

[1] A.Engstle, M.Diemi, A.Angermaier, W.Schelter: 800V for electric vehicles - Voltage level suitable for calibration, ATZ vol. 115, 09.2013

[2] S. Jeschke, et.al.: Entwicklung einer passive Motornachbildung zur Prüfung von Antriebssystemen von Elektro- Hybridfahrzeugen, EMV 2016, Düsseldorf 2016

[3] S.Jeschke, H.Hirsch, M.Koppers, D.Schramm: Investigations on the impact of different electric vehicle traction systems in urban traffic, IEEE VPPC 2013, Peking 2013

[4] S.Jeschke, H.Hirsch, S.Tsiapenko: Investigations on the Shaft Currents of an Electric Vehicle Traction System in Dynamic Operation, EMC Europe 2015, Dresden 2015

[5] S.Jeschke, et.al.: EMI Measurement on Electric Vehicle Drive Inverters using a Passive Motor Impedance Network, APEMC 2016, Shenzhen 2016

[6] S.Jeschke, H.Hirsch, S.Tsiapenko: Untersuchung der Kopplungseigenschaften der Antriebslager auf die Wellenströme in Antriebssystemen von Elektro- und Hybridfahrzeugen, EMV 2016, Düsseldorf 2016

[7] IEC/CISPR 25: Vehicles, Boats and Internal Combustion Engines- Radio Disturbance Characteristics- Limit and Method of Measurement for the Protection of On-Board Receivers - Standard, IEC working Draft 4th Edition, Mai 2014