

# Adaptive FIR-Filter zur breitbandigen aktiven Störunterdrückung in leistungselektronischen Systemen

M. Sc. Jens Aigner, M. Sc. Tobias Dörlemann, M. Sc. Maximilian Lemke  
Prof. Dr.-Ing. Stephan Frei, Arbeitsgebiet Bordsysteme, TU Dortmund

## 1 Einleitung

Im Rahmen der Energiewende gewinnen leistungselektronische Systeme zur effizienten Wandlung von Energie zunehmend an Bedeutung. Aufgrund hoher Anforderungen an die Leistungsdichte werden Leistungshalbleiter mit hohen Schaltfrequenzen und steilen Schaltflanken eingesetzt, wodurch die Systeme Quellen erheblicher elektromagnetischer Störungen darstellen können. Konventionell werden Störungen durch passive Filterschaltungen gedämpft. Je nach geforderter Filtercharakteristik enthalten diese jedoch große und schwere Bauteile, welche die Gesamtleistungsdichte wiederum einschränken.

Ein vielversprechender Ansatz zur Reduktion des passiven Filteraufwands liegt in der Verwendung aktiver Filterschaltungen, welche die Störung mithilfe einer Gegenstörung kompensieren [1]. Diese können nach den verwendeten Konzepten zur Bildung des Gegenstörsignals klassifiziert werden. Konventionelle aktive Filter [2] basieren auf der direkten Messung bzw. Verarbeitung eines Störsignals zu einer Gegenstörung. Daneben werden auch Verfahren untersucht, welche komplexe Gegenstörsignale synthetisieren. So wurden in [3], [4] bspw. adaptive Kerbfilter eingesetzt, welche in Amplitude und Phase angepasste Sinussignale erzeugen, um bestimmte Schaltharmonische einer elektromagnetischen Störung auszulöschen. Ein weiterer Ansatz ist die Injektion synthetisierter und synchronisierter Gegenstörsignale [5], bei welcher auf Grundlage von zuvor aufgenommenen Perioden des Störsignals ein ebenfalls periodisches Gegenstörsignal berechnet und synchron zur Störung ausgegeben wird [5].

Für die Anwendung in Antriebssystemen ist insbesondere eine breitbandige Störunterdrückung wünschenswert, jedoch sind hierbei die genannten Verfahren eingeschränkt: Aufgrund von Signallaufzeiten ist die Effektivität konventioneller aktiver Filter bei hohen Frequenzen begrenzt. Der Einsatz adaptiver Kerbfilter ist auf die Unterdrückung einzelner Harmonischer beschränkt. Die Injektion synthetisierter und synchronisierter Gegenstörsignale erfordert ein streng periodisches Störsignal, was in realen Anwendungen, wie bspw. bei variablen Motordrehzahlen, meist nicht gegeben ist.

Um diese Begrenzungen zu umgehen, wird in diesem Beitrag ein neuer Ansatz zur breitbandigen Unterdrückung leitungsgebundener Störungen beschrieben. Dieser basiert auf einem adaptiven FIR-Filter, welches in einer Feedforward-Topologie angeordnet ist. Um die Einschränkungen durch Signallaufzeiten zu umgehen, werden dabei die Ansteuerungssignale der Transistoren verwendet. Im Anschluss an die theoretische Betrachtung wird die Anwendung in einem Antriebssystem demonstriert und die Ergebnisse werden präsentiert.

## 2 Breitbandige Unterdrückung von Störungen mithilfe eines adaptiven FIR-Filters

In diesem Abschnitt wird das verwendete Gegenstörkonzept auf Basis eines adaptiven FIR-Filters beschrieben. Dazu wird die Methode zunächst in der Theorie beschrieben. Anschließend werden die Einschränkungen aufgezeigt, welche sich in der Übertragung auf die Praxis ergeben, und entsprechende Lösungsansätze vorgestellt.

### 2.1 Prinzip adaptiver Filter

Das in dieser Arbeit verwendete Konzept zur breitbandigen Unterdrückung von Störungen wurde in [6] beschrieben und ursprünglich in der Akustik eingesetzt. Die grundlegende Anordnung des Konzepts ist in dem Blockschaltbild in Abbildung 1 dargestellt. Gezeigt ist das Eingangssignal  $x(n)$ , welches den Primärpfad  $P'(z)$  durchläuft und dadurch das Störsignal  $d(n)$  hervorruft. Zur Unterdrückung des Störsignals wird parallel zum Primärpfad das adaptive Filter  $W(z)$  angeordnet

und ebenfalls durch das Eingangssignal angeregt. Die Systemantwort des adaptiven Filters entspricht dem Gegenstörnsignal  $y(n)$ , welches am Überlagerungspunkt mit dem Störnsignal interferiert. Das resultierende Reststörnsignal  $e(n)$  wird gemessen und dem adaptiven Filter zurückgeführt. Auf Basis des Reststörnsignals wird die Übertragungscharakteristik  $W(z)$  des Filters nun so adaptiert, dass das Filter den Primärpfad bzw. das Gegenstörnsignal das Störnsignal bestmöglich nachbildet. Im Idealfall entspricht nach der Adaption das adaptive Filter exakt dem Primärpfad, wodurch das Störnsignal komplett ausgelöscht wird [6]:

$$\begin{aligned} W(z) &= P'(z) \\ \Rightarrow e(n) &= d(n) - y(n) = 0 \end{aligned} \quad (1)$$

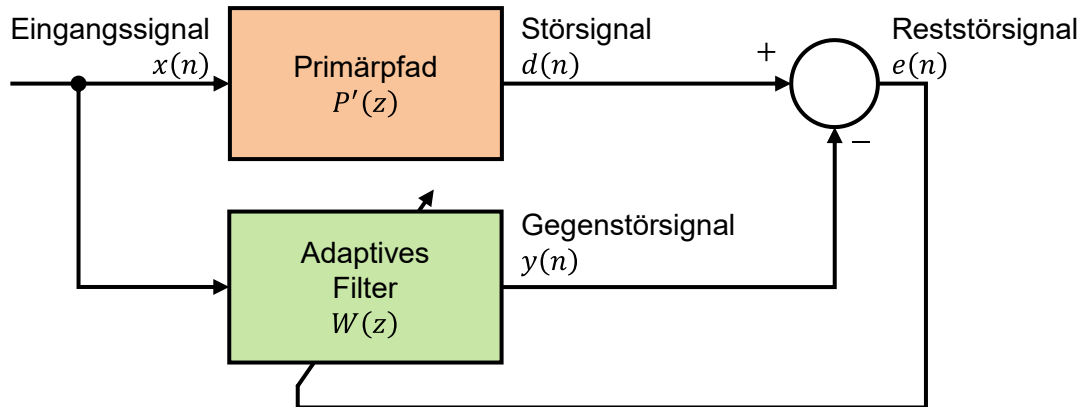


Abbildung 1: Blockschaltbild zur Funktionsweise eines adaptiven Filters [6].

Das adaptive Filter besteht dabei aus zwei Komponenten: einem digitalen Filter mit einer veränderlichen Übertragungsfunktion und einem Adaptionalgorithmus, welcher die Filterparameter mit dem Ziel der Minimierung des Reststörnsignals anpasst. Aufgrund der garantierten Stabilität wird ein **Finite-Impulse-Response-Filter** (FIR-Filter) gewählt [6]. Als Adaptionalgorithmus wird der **Least-Mean-Squares-Algorithmus** (LMS-Algorithmus) verwendet.

Für das verwendete FIR-Filter mit der Ordnung  $M$  berechnet sich das Ausgangssignal nach:

$$y(n) = w_0 \cdot x(n) + w_1 \cdot x(n - 1) + \dots + w_M \cdot x(n - M) = \mathbf{w} \cdot \mathbf{x}^T(n) \quad (2)$$

Dabei entsprechen  $w_0 \dots w_M$  den Filterkoeffizienten des FIR-Filters, welche den Filtergewichtsvektor  $\mathbf{w}$  bilden, und  $x(n) \dots x(n - M)$  den Samples des Eingangssignals, welche in dem Eingangssignalvektor  $\mathbf{x}(n)$  zusammengefasst werden.

Der LMS-Algorithmus berechnet die Filtergewichte zum nächsten Zeitschritt  $n + 1$  [6]:

$$\mathbf{w}(n + 1) = \mathbf{w}(n) + \mu \cdot \mathbf{x}(n) \cdot e(n) \quad (3)$$

Wobei über  $\mu$  die Konvergenzgeschwindigkeit des Algorithmus eingestellt wird.

## 2.2 Einführung des Sekundärpfads

Zur Übertragung der in Abbildung 1 gezeigten Darstellung in eine reale Anwendung sind, wie bei analogen aktiven Filtern [1], Injektor- und Sensorschaltungen notwendig. Bei digitalen Filtern enthalten diese u.A. **Analog-Digital-Wandler** (ADC), **Digital-Analog-Wandler** (DAC) und Verstärker, um die Verbindung zwischen der digitalen Signalverarbeitung und der elektrischen Domäne herzustellen. Diese Signalverarbeitungskette besitzt eine Übertragungsfunktion, die mit Nichtidealitäten des FIR-Filters, wie etwa dessen Latenz, zu einem sogenannten Sekundärpfad  $S(z)$  zusammengefasst wird [6]. Da das Gegenstörnsignal vor der Überlagerung mit dem Störnsignal entsprechend durch den Sekundärpfad beeinflusst wird, muss dieser durch den Adaptionalgorithmus berücksichtigt werden. Dazu wird der LMS-Algorithmus um ein Modell  $\hat{S}(z)$  des Sekundärpfads zum Filtered-X LMS-Algorithmus erweitert [6]. Bei diesem wird namensgebend



Pulsbreite verlaufen, entspricht das Gegenstörsignal einer Abfolge von Sprungantworten des FIR-Filters. Daher muss das zu unterdrückende Störsignal der Schaltung ebenfalls als eine Abfolge von Sprungantworten auf die Schaltvorgänge der Transistoren modelliert werden können. Zudem sind aufgrund der endlichen Impulsantwort des FIR-Filters die erzeugbaren Sprungantworten eingeschränkt: Nach der Länge der Impulsantwort klingt das Ausgangssignal des Filters auf einen konstanten Pegel ab, bis eine erneute Änderung des Eingangssignals auftritt und eine neue Sprungantwort erzeugt wird. Dabei ist die maximale Ordnung bzw. Länge des FIR-Filters durch die Rechenkapazitäten des FPGA eingeschränkt, weshalb kurze, pulsartige Störungen vorteilhaft für das Verfahren sind.

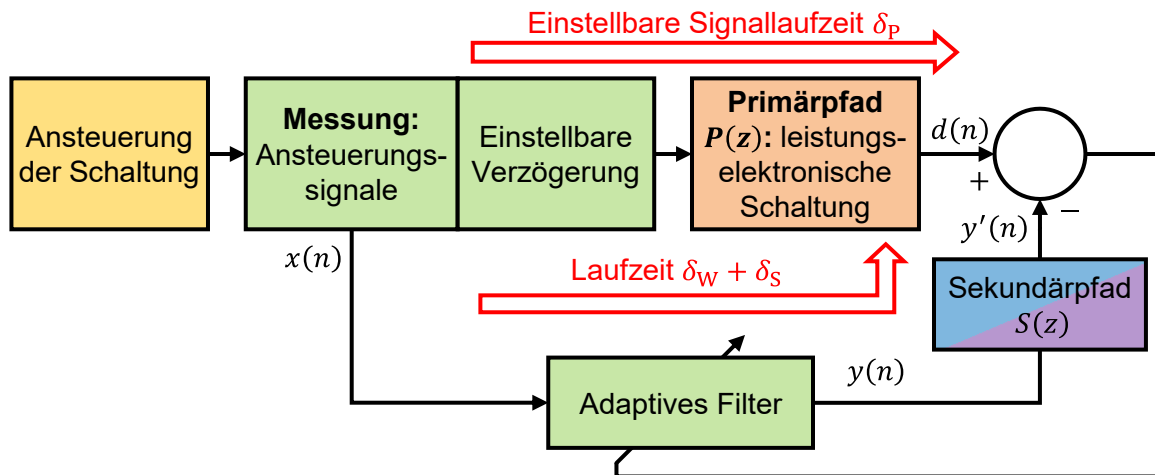


Abbildung 3: Erfüllung der Kausalitätsbedingung durch Verzögerung der Ansteuerungssignale.

### 3 Anwendung der breitbandigen aktiven Störunterdrückung in einem Antriebssystem

In diesem Abschnitt wird das beschriebene Verfahren in einem Demonstratorsystem angewendet. Dabei sollen die eingangsseitigen Gleichtaktstörungen eines Antriebswechselrichters reduziert werden. Zunächst wird das Antriebssystem auf die Anwendbarkeit untersucht. Im Anschluss wird die Implementierung der Methode beschrieben und die Ergebnisse werden präsentiert.

#### 3.1 Demonstratorsystem

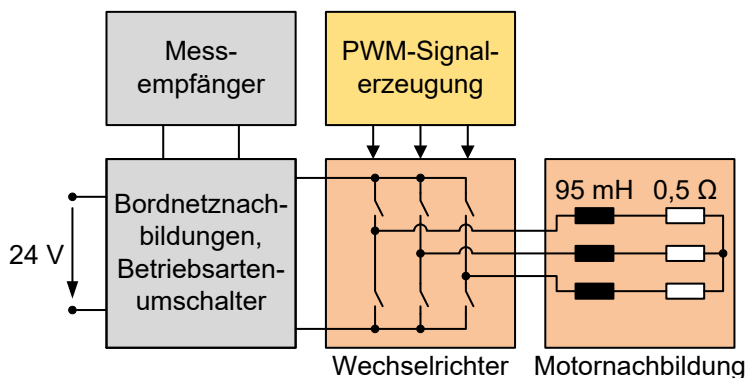


Abbildung 4: Blockschaltbild des Antriebssystems.

Als Demonstrator dient ein Antriebswechselrichter, dessen eingangsseitige Gleichtaktstörungen reduziert werden sollen. In Abbildung 4 ist eine schematische Darstellung gegeben. Das System umfasst eine DC-Quelle, welche den Wechselrichter über zwei Bordnetznachbildungen mit 24 V versorgt. Der Wechselrichter enthält eine B6-Brückentopologie und verwendet eine Schaltfrequenz von 100 kHz. Die eingestellte Drehfrequenz beträgt 50 Hz. Am Ausgang des Wechselrichters ist eine Motornachbildung

angeschlossen, welche die Belastung durch einen Motor emulieren soll. Die Ansteuerungssignale des Wechselrichters werden mithilfe eines separaten FPGA erzeugt. Die Gleichtaktstörungen (CM) werden über eine CM/DM-Weiche (Schwarzbeck CMDM 8700), welche mit den Messanschlüssen der Bordnetznachbildungen verbunden ist, von den Gegentaktstörungen (DM) getrennt und mit einem Messempfänger gemessen.

### 3.2 Untersuchung der Anwendbarkeit des Verfahrens

Wie in Abschnitt 2.3 erläutert müssen mehrere Bedingungen erfüllt sein, damit das vorgestellte breitbandige Verfahren angewendet werden kann. Zunächst muss überprüft werden, ob das Störsignal aus einer Abfolge mehrerer Sprungantworten auf Basis der Ansteuerungssignale besteht. Dazu wird eine allgemeine Modellierung betrachtet: I.A. werden die Gleichtaktstörungen eines Antriebssystems durch kapazitive Kopplungen zwischen den Motorleitungen sowie des Sternpunkts und der Massefläche hervorgerufen [7]. Diese bieten für hochfrequente Gleichtaktströme, welche durch die Schaltvorgänge der Phasen gegenüber dem Massepotential entstehen, einen Strompfad. Die Ströme fließen durch die Massefläche und die Bordnetznachbildungen und rufen dort eine Gleichtaktstörung hervor. Bei symmetrischer Belastung aller Phasen kann für die Gleichtaktströme ein einphasiges Ersatzschaltbild aufgestellt werden, welches in Abbildung 5 dargestellt ist [7]. Zu erkennen ist der Wechselrichter als Gleichtaktspannungsquelle  $U_{CM}$ , welche den Gleichtaktstrom  $I_{CM}$  durch die Leitungskapazitäten  $C_{Ltg,GND}$  sowie die Motornachbildung  $Z_{MNB,GND}$  und die Sternpunkt kapazität  $C_{SP,GND}$  treibt. Der Strom ruft an der Ersatzimpedanz  $Z_{BNN,CM}$  der Messanschlüsse der Bordnetznachbildungen eine Störspannung  $U_{Stör}$  hervor, welche durch den Messempfänger gemessen wird. Die Gleichtaktspannung  $U_{CM}$  kann aus den drei Ausgangsspannungen gegen Erde bestimmt werden, welche wiederum unmittelbar von den Schaltzuständen der PWM-Signale abhängen:

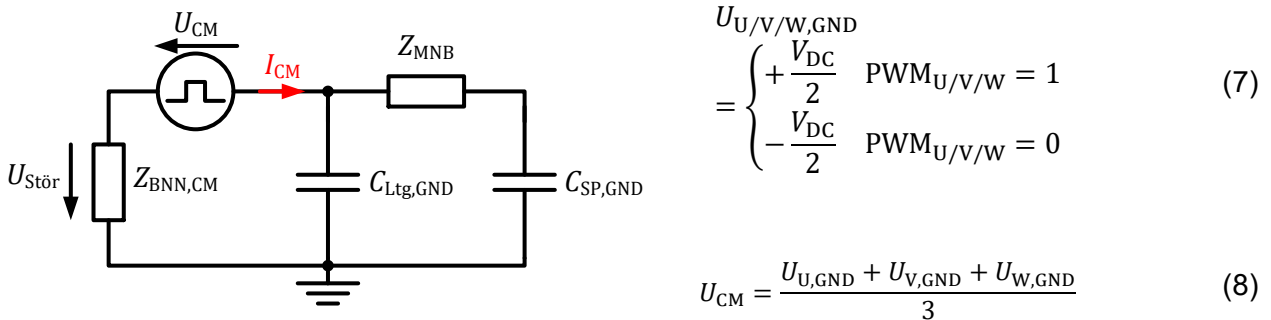


Abbildung 5: Ersatzschaltbild zur Entstehung der Gleichtaktstörung  $U_{Stör}$ .

Um dieses Prinzip zu verdeutlichen, wird die Gleichtaktstörung im vorliegenden Demonstrator zunächst ohne Gegenstörsystem gemessen. In Abbildung 6 sind die PWM-Signale der Phasen, die über (8) berechnete Gleichtaktspannung  $U_{CM}$  und die Störung  $U_{Stör}$  im Zeitbereich dargestellt.

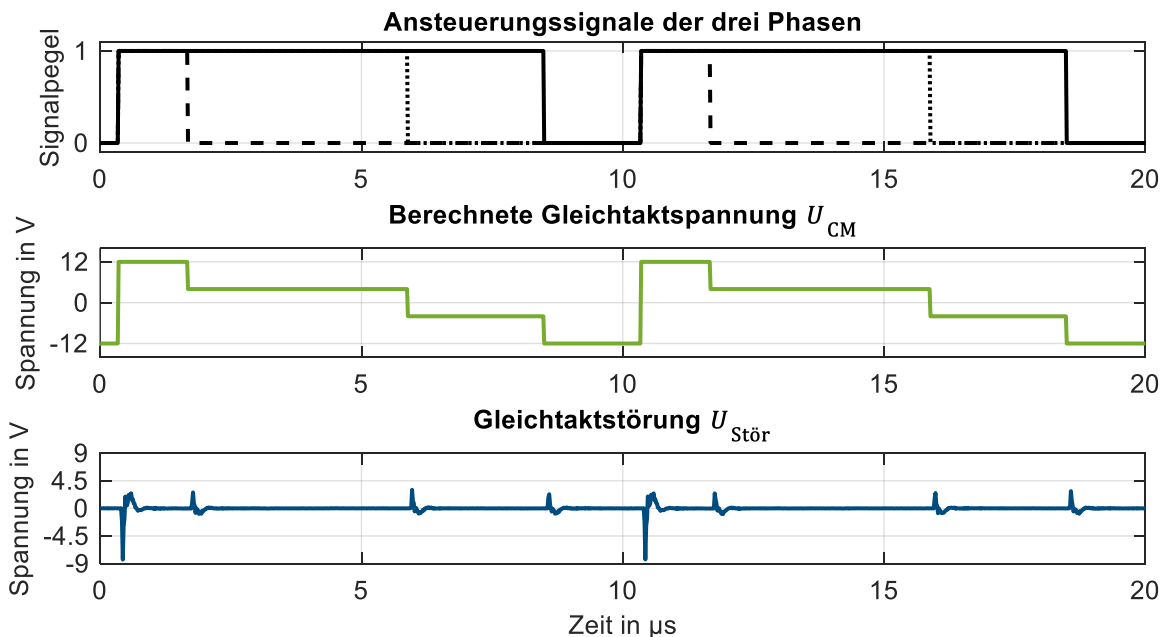


Abbildung 6: Zusammenhang der Ansteuerungssignale und der Gleichtaktstörung  $U_{Stör}$ .

Es zeigt sich, dass die Störung aus mehreren Pulsen zusammengesetzt ist, welche unmittelbar auf die Schaltvorgänge bzw. Sprünge in der Gleichtaktspannung erfolgen. Dabei ist eine Proportionalität zwischen der Größe des Sprungs und der Stör-Amplitude erkennbar: Zum Zeitpunkt von etwa  $10 \mu\text{s}$  ist ein großer Sprung in der Gleichtaktspannung und gleichzeitig ein Störpuls mit ca. 9 V Amplitude zu erkennen. Bei den darauffolgenden, einzelnen Ausschaltvorgängen hingegen sind kleinere Pulse mit ca. 3 V Amplitude zu erkennen.

### 3.3 Aufbau des Gegenstörsystems

Für den Aufbau des Gegenstörverfahrens sind mehrere Komponenten notwendig. Als digitale Plattform wird das FPGA-System STEMLab 125-14 von Red Pitaya eingesetzt. Dieses umfasst je zwei DAC und ADC mit einer Auflösung von 14 bit und einer Samplerate von 125 MHz. Das FPGA ist ebenfalls mit 125 MHz getaktet, sodass ein Berechnungsschritt des Filtered-X LMS-Algorithmus bzw. des FIR-Filters alle 8 ns durchgeführt wird. Das implementierte Filter umfasst eine Länge von 100 Filtergewichten, die Schrittweite wird zu  $\mu = 2^{-12}$  gewählt. Die Länge von FIR-Filtern sowie deren Einfluss auf die Störunterdrückung wird in [8] weiter untersucht.

Als Sensorschaltung wird die an die Bordnetznachbildungen angeschlossene CM/DM-Weiche genutzt. Über einen Power Splitter wird das Störsignal zwischen dem Messempfänger und dem Eingang des FPGA aufgeteilt. Um die Dämpfung durch den Power Splitter auszugleichen, werden die Störpegel bei eingebauter Sensorschaltung rechnerisch um 6 dB angehoben.

Zur Injektion des Gegenstörsignals wird das berechnete Ausgangssignal des FPGA synchron auf beiden DAC ausgegeben, jeweils mithilfe eines Operationsverstärkers verstärkt und über Koppelkapazitäten von 22 nF auf je eine DC-Leitung des Wechselrichters gegeben. Um zudem zu vermeiden, dass das Gegenstörsignal durch die Eingangskapazität des Wechselrichters kurzgeschlossen ist, wird ein zusätzlicher Klappferrit zwischen der Injektorschaltung und dem Wechselrichter eingebracht, welcher die Gleichtaktimpedanz in diese Richtung erhöht.

Wie in Abschnitt 2.3 beschrieben müssen die Ansteuerungssignale verzögert werden, um die Kausalitätsbedingung zu erfüllen. Dazu wird die ursprüngliche Signalführung von der Erzeugung hin zum Wechselrichter unterbrochen. Dazwischen werden drei digitale Ein- bzw. Ausgänge des FPGA-Systems geschaltet, über welche sich die Verzögerung  $\delta_x$  variabel einstellen lässt. Parallel dazu wird intern die Gleichtaktspannung  $U_{CM}$  nach (8) berechnet und als Eingangssignal  $x(n)$  des adaptiven FIR-Filters genutzt. In Abbildung 7 ist ein Schaltplan des gesamten Aufbaus dargestellt.

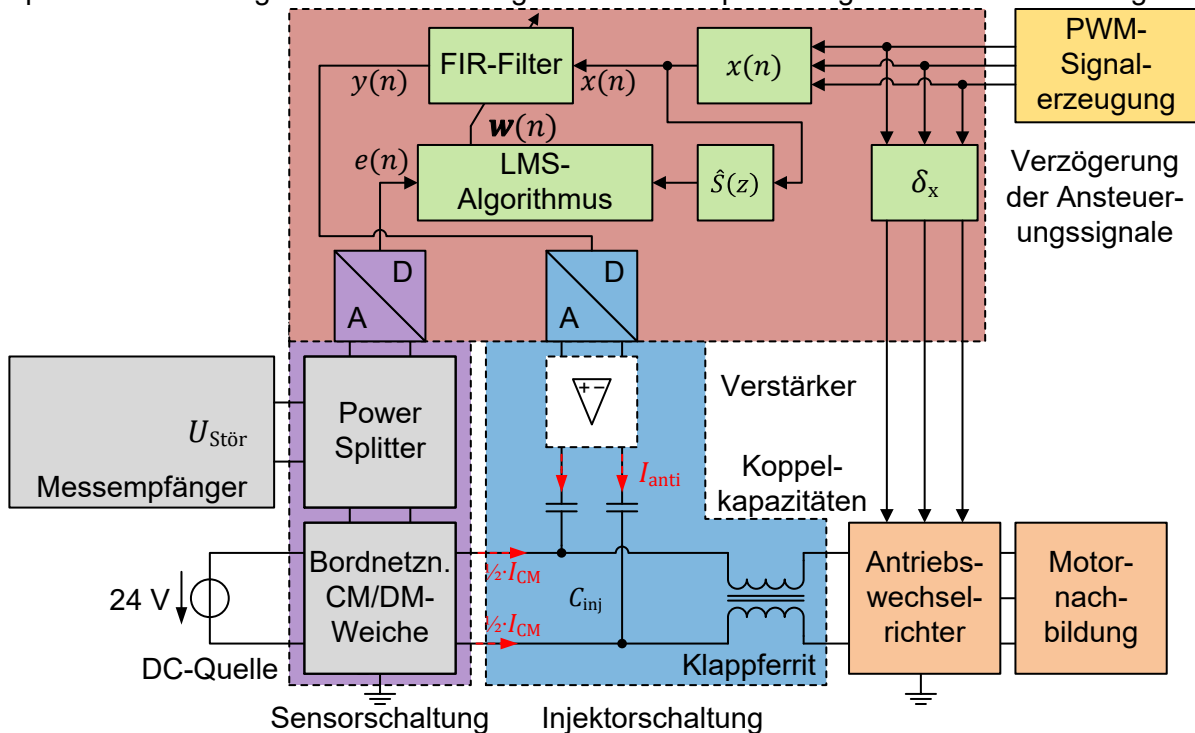


Abbildung 7: Schaltplan des Gesamtsystems bei aufgebautem Gegenstörsystem.



Wie in Abschnitt 2.2 beschrieben, ist zur Implementierung des Filtered-X LMS-Algorithmus eine geeignete Modellierung des Sekundärpfads erforderlich. Im vorliegenden Fall umfasst der Sekundärpfad den DAC, den Verstärker, die Koppelkapazitäten, die Bordnetznachbildungen mit der CM/DM-Weiche, den Power Splitter sowie den ADC. Zur Modellierung des Sekundärpfads wird dieser zunächst durch den FPGA bei ausgeschaltetem Wechselrichter identifiziert. Dafür wird zu einzelnen sinusförmigen Identifikationssignalen die Systemantwort mit dem injizierten Signal verglichen und daraus der Amplituden- und Phasengang ermittelt. Anschließend werden die Parameter eines Infinite-Impulse-Response Filters (IIR-Filter) mithilfe eines Fitting-Algorithmus so optimiert, dass dieser den Sekundärpfad möglichst exakt nachbildet. Dieser IIR-Filter wird als Sekundärpfadmodell  $\hat{S}(z)$  in der Implementierung verwendet. In [8] wird das Identifikationsverfahren sowie der Einfluss des Sekundärpfadmodells auf die Störunterdrückung weiter beschrieben.

### 3.4 Störunterdrückung in stationärem Betrieb

Eine Implementierung des oben beschriebenen Gegenstörsystems wird im Folgenden an dem Demonstrator untersucht. In Abbildung 8 ist das mit dem Messempfänger (9 kHz RBW, 20 ms Messzeit, Receiver-Mode) gemessene Störpektrum ohne Gegenstörsystem, bei eingebautem, jedoch deaktiviertem sowie bei aktiviertem Gegenstörsystem dargestellt. Es ist zu erkennen, dass die Störung insbesondere bei hohen Frequenzen durch die passiven Komponenten des Gegenstörsystems, wie die Koppelkapazitäten und das Klappferrit, gedämpft wird. Zwischen den Spektren mit deaktiviertem und aktiviertem Gegenstörsystem ist über den gesamten abgebildeten Frequenzbereich eine breitbandige Unterdrückung zu erkennen. Diese beträgt bei 100 kHz etwa 6,5 dB, im Bereich von 200 kHz bis 5 MHz zwischen 20 und 26 dB, und abnehmend zu höheren Frequenzen bis zu 6 dB bei 30 MHz. Für die gezeigte Störunterdrückung wurde eine Verzögerung der Ansteuerungssignale um 56 ns vorgenommen. Dieser Wert entspricht 0,56 % einer Schaltperiode von 100 kHz, weshalb kein negativer Einfluss auf eventuell überlagerte Regelalgorithmen der PWM-Signalerzeugung zu erwarten ist.

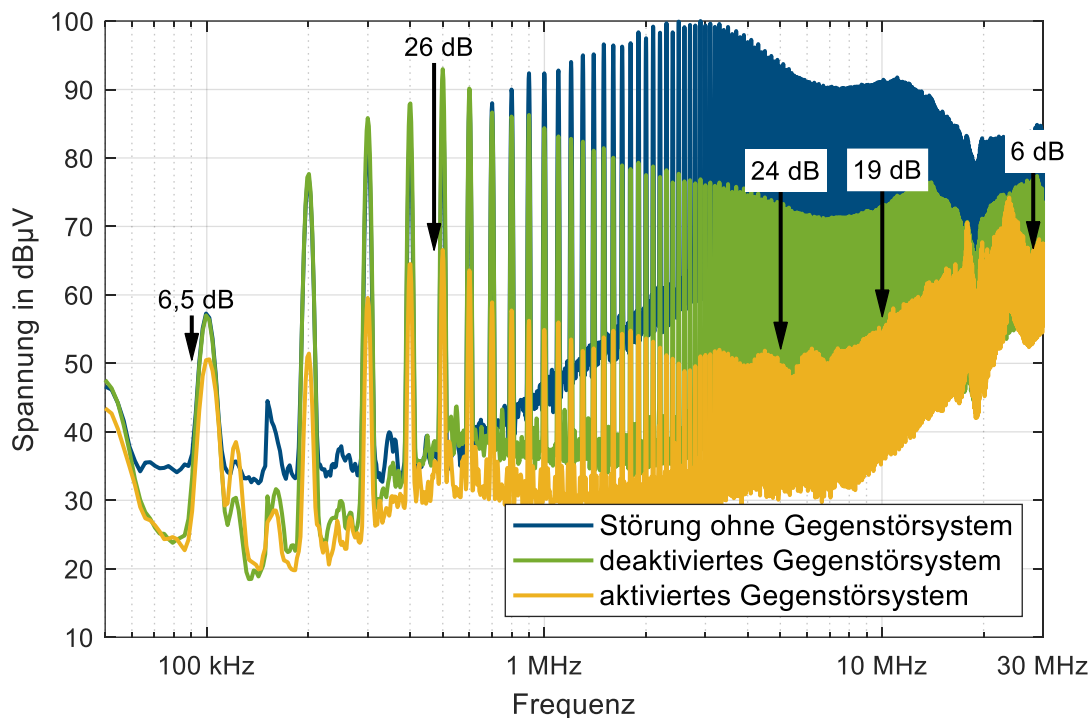


Abbildung 8: Spektren der Gleichtaktstörung  $U_{\text{Stör}}$  ohne Gegenstörsystem, bei eingebautem, jedoch deaktiviertem Gegenstörsystem und bei aktiviertem Gegenstörsystem.

### 3.5 Störunterdrückung bei variabler Drehfrequenz

Da es sich bei einem Antriebssystem häufig um ein geregeltes System handelt, dessen Drehfrequenz dynamisch angepasst wird, ist eine effektive Störunterdrückung auch bei variabler Drehzahl relevant. Dazu wird im Aufbau nun die Drehfrequenz, ausgehend von 50 Hz, in Schritten von 2 Hz alle 2 Sekunden auf 100 Hz erhöht. Die Störung wird dabei mit der Spektrogramm-Funktion des Messempfängers alle 2 Sekunden gemessen. Für eine geeignete Darstellung wird ausschließlich der Frequenzbereich um die Schaltharmonische von 200 kHz betrachtet und die Auflösungsbandbreite auf 10 Hz reduziert. Das sich ergebende Spektrogramm ist in Abbildung 9 dargestellt. Es ist zu erkennen, dass die Störung aus mehreren Seitenbandharmonischen zusammengesetzt ist, welche im Abstand der dreifachen Drehfrequenz (150 Hz zu Beginn, 300 Hz zum Ende des Frequenzwechsels) um die Schaltharmonische verteilt sind. Zu Beginn der Störunterdrückung bei 5 s werden alle Seitenbandharmonischen gedämpft, was an der niedrigeren Intensität der Farben zu erkennen ist. Mit zunehmender Drehfrequenz werden die Seitenbandharmonischen aufgespreizt, jedoch weiterhin zuverlässig unterdrückt, da sich die Farbintensität nicht ändert. Zum Ende des Vorgangs zeigt sich eine Unterdrückung von 35 dB bei der Schaltharmonischen und von ca. 25 dB bei den Seitenbandharmonischen. Die beobachtete gleichbleibende Störunterdrückung während des Frequenzwechsels ist dadurch zu erklären, dass das Gegenstörverfahren nicht auf eine Periodizität der Störung angewiesen ist. Stattdessen wird jeder einzelne Störpuls kompensiert. Die Drehfrequenz beeinflusst ausschließlich die zeitliche Abfolge der Störpulse, jedoch nicht deren Form. Daher bleibt die Effektivität von der Drehfrequenz unbeeinflusst.

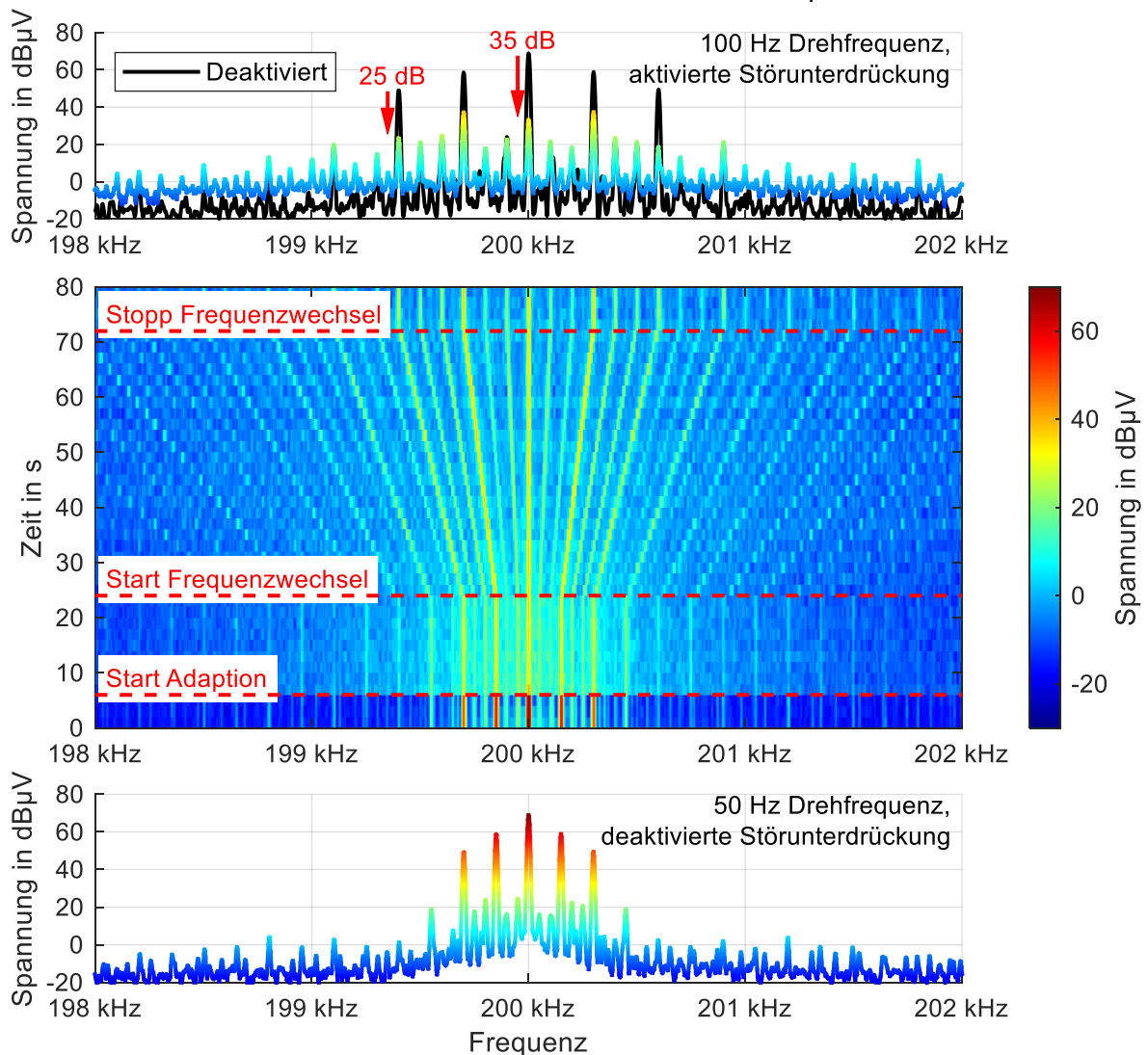


Abbildung 9: Spektrogramm der Gleichtaktstörung  $U_{\text{Stör}}$  um 200 kHz mit aktivierter Gegenstörung.



## 4 Zusammenfassung und Ausblick

Im Rahmen des Beitrags wurde ein neuartiges Konzept zur aktiven Unterdrückung der Störungen von leistungselektronischen Systemen durch ein adaptives FIR-Filter vorgestellt. Anhand des Demonstratorsystems zeigte sich, dass eine besonders breitbandige und gegenüber Betriebspunktänderungen robuste Störunterdrückung erzielt werden kann. Als zentrale Voraussetzungen wurden dabei die Erfüllung der Kausalitätsbedingung sowie eine hinreichend hohe Korrelation zwischen den Ansteuerungssignalen und der zu unterdrückenden Störung herausgearbeitet. Die Kausalitätsbedingung konnte dabei durch die Verzögerung der Ansteuerungssignale sichergestellt werden, die Analyse der Korrelation zwischen Stör- und Ansteuerungssignal wurde beispielhaft anhand des Antriebswechselrichters demonstriert. Das sehr performante Verfahren lässt sich vermutlich auch auf viele weitere leistungselektronische Systeme anwenden, was in der Zukunft noch zu überprüfen ist.

### Literatur

- [1] B. Narayanasamy und F. Luo, „A Survey of Active EMI Filters for Conducted EMI Noise Reduction in Power Electronic Converters“, IEEE Trans. Electromagn. Compat., Bd. 61, Nr. 6, S. 2040–2049, Dez. 2019, doi: 10.1109/TEMC.2019.2953055.
- [2] R. Goswami, S. Wang, E. Solodovnik und K. J. Karimi, „Differential Mode Active EMI Filter Design for a Boost Power Factor Correction AC/DC Converter“, IEEE Journal of Emerging and Selected Topics in Power Electronics, Bd. 7, Nr. 1, S. 576-590, März 2019, doi: 10.1109/JESTPE.2018.2839734.
- [3] T. Dörlemann, A. Bendicks und S. Frei, „FPGA-based Adaptive Notch Filters for the Active Cancellation of Varying Electromagnetic Emissions of Power Electronic Inverter Systems“, 2021 IEEE International Joint EMC/SI/PI and EMC Europe Symposium, Raleigh, NC, USA, 2021, S. 307-312, doi: 10.1109/EMC/SI/PI/EMCEurope52599.2021.9559297.
- [4] A. Bendicks, T. Dörlemann, S. Frei, N. Hees und M. Wiegand, „FPGA-basierte aktive Gegenkopplung der Schaltharmonischen von Leistungselektronischen Systemen“, EMV Düsseldorf, Deutschland, 2018, 20.-22.02.2018, S. 652-661, doi: 10.15488/4399.
- [5] A. Bendicks, M. Gerten und S. Frei, „Active Cancellation of Periodic CM EMI at the Input of a Motor Inverter by Injecting Synthesized and Synchronized Signals (S3-AEF)“, IEEE Transactions on Power Electronics, Bd. 37, Nr. 10, S. 11951-11961, Okt. 2022, doi: 10.1109/TPEL.2022.3172205.
- [6] Sen M. Kuo, Dennis R. Morgan: „Active noise control: a tutorial review“, Proceedings of the IEEE, Bd. 87, Nr. 6, S. 943-973, Juni 1999, doi: 10.1109/5.763310
- [7] Y. Zhang, Q. Li und D. Jiang, „A Motor CM Impedance Based Transformerless Active EMI Filter for DC-Side Common-Mode EMI Suppression in Motor Drive System“, IEEE Transactions on Power Electronics, Bd. 35, Nr. 10, S. 10238-10248, Okt. 2020, doi: 10.1109/TPEL.2020.2980881.
- [8] M. Lemke, T. Dörlemann, J. Aigner und S. Frei, „Analyse der FIR-Filterlänge zur breitbandigen aktiven Störunterdrückung in leistungselektronischen Systemen“, EMV Köln, Deutschland, 2024, noch nicht veröffentlicht.