

**Korrelationen von Rauschquellen bei  
Nd:YAG Lasersystemen**

Vom Fachbereich Physik  
der Universität Hannover  
zur Erlangung des Grades

**Doktor der Naturwissenschaften  
- Dr.rer.nat -**

genehmigte Dissertation von

**Dipl.-Phys. Volker Marcel Quetschke**

geboren am 19. März 1970 in Lehrte

2003

Referent: Prof. Dr. K. Danzmann

Korreferent: Prof. Dr. M. Kock

Tag der Promotion: 18.07.2003

# Kurzzusammenfassung

Volker Quetschke

*Korrelationen von Rauschquellen bei Nd:YAG Lasersystemen*

Stichworte: Diodengepumpte Nd:YAG-Laser, Frequenzrauschen, Intensitätsrauschen, Geometriefluktuationen, Kopplung Pumpleistung zu Laserfrequenz, Current-Lock.

Messungen mit quantenbegrenzter Empfindlichkeit, zum Beispiel bei interferometrischen Gravitationswellendetektoren, erfordern Laser mit hohen Ausgangsleistungen bei gleichzeitig sehr geringem Intensitäts- und Frequenzrauschen. Monolithische Nd:YAG Ringlaser zeigen aufgrund ihrer passiven Stabilität bereits sehr geringes intrinsisches Rauschen, wodurch sich diese als Lichtquellen moderner Präzisionsmessungen anbieten. Durch die Verwendung aktiver Regelkreise kann und wird dieses Rauschen weiter reduziert.

Ziel dieser Arbeit war die Untersuchung der Rauschquellen und Korrelationen monolithischer Nd:YAG Laser (NPRO) sowie injektionsgekoppelter Hochleistungs-Lasersysteme (NPRO als Masterlaser, quasi-monolithischer Nd:YAG-Ringlaser als Slavelaser) mit anschließendem passiven Modenfilter und mittels der gewonnenen Resultate die Entwicklung eines optimalen Stabilisierungskonzeptes.

Weiterhin wurde die im Rahmen der Untersuchung der Korrelationen entdeckte starke Kopplung zwischen Pumpleistung und Laserfrequenz bei NPROs näher untersucht. Eine geschlossene analytische Gleichung für diese Korrelationen, unter Berücksichtigung der dynamischen Temperaturentwicklung im Laserkristall sowie der Brechungsindexveränderungen bei Veränderung der Pumpleistung, wurde aufgestellt.

Die Kenntnis diese Transferfunktion wurde daraufhin benutzt, um mittels Rückkopplung auf den Pumpstrom der Pump-Laserdioden des NPRO die Frequenz des Lasers auf einen optischen Referenzresonator zu stabilisieren. Diese Methode des *Current-Lock* liefert vergleichbare Ergebnisse bei der Frequenzstabilisierung wie die herkömmliche Methode der Frequenzstabilisierung mittels Rückkopplung auf ein Piezostellelement. Zusätzlich wird bei der Frequenzstabilisierung mittels *Current-Lock* eine simultane Reduktion der Leistungsfluktuationen erzielt.



# Abstract

Volker Quetschke

*Correlations of noise sources in Nd:YAG laser systems*

Key words: diode pumped Nd:YAG-lasers, frequency noise, intensity noise, beam geometry fluctuations, coupling of pump-power to frequency, current-lock.

Measurements with quantum limited sensitivity require lasers with high output power as well as very low intensity and frequency noise. Systems fulfilling these specifications are required for interferometric gravitational wave detectors. Monolithic Nd:YAG ringlasers exhibit very low intrinsic noise properties due to their high passive stability. These lasers therefore qualify for modern high-precision measurements. It is possible to further reduce the remaining noise by use of active control circuits.

The objective of this work was the analysis of the noise sources and the correlations in monolithic Nd:YAG ringlasers (NPRO) and injection-locked high-power laser-systems. (using the NPRO as masterlaser and a quasi-monolithic Nd:YAG ringlaser as slavelaser). The consequence of the use of passive modecleaners is also investigated. The results are used to derive an optimal stabilisation scheme.

During the analysis of of the correlations a very strong coupling between pump-power and laser frequency was detected. This coupling was thoroughly analysed. An analytic function for these correlations was derived, taking into account dynamic temperature propagation and the change of refractive index due to pump-power changes.

This knowledge was used to build a frequency stabilisation servo using feedback to the current of the pump-diodes as an actuator. The laser was stabilised to a rigid reference cavity using this method. The use of this so called *current-lock* technique yields comparable results to the commonly used technique using the PZT of the NPRO as an actuator for frequency tuning. Additionally a reduction of the intensity fluctuations was achieved when using the current-lock technique for frequency stabilisation.



# Inhaltsverzeichnis

<b>Kurzzusammenfassung</b> .....	<b>i</b>
<b>Abstract</b> .....	<b>iii</b>
<b>Abbildungsverzeichnis</b> .....	<b>ix</b>
<b>Tabellenverzeichnis</b> .....	<b>x</b>
<b>Liste der verwendeten Symbole</b> .....	<b>xi</b>
<b>Akronyme</b> .....	<b>xv</b>
<b>Einleitung</b> .....	<b>1</b>
<b>Kapitel 1 Motivation</b> .....	<b>3</b>
1.1 Interferometrische Gravitationswellendetektoren.....	3
1.2 Der Gravitationswellendetektor GEO600.....	4
1.2.1 Gravitationswellen.....	4
1.2.2 Detektion von Gravitationswellen.....	8
1.2.3 Das GEO600-Experiment.....	10
<b>Kapitel 2 Messinstrumente und -verfahren</b> .....	<b>15</b>
2.1 Aufbau des Lasersystems.....	15
2.1.1 Masterlaser.....	15
2.1.2 Slavelaser.....	17
2.1.3 Injektionsgekoppeltes Lasersystem.....	18
2.2 Detektoren und Diskriminatoren.....	21
2.2.1 Photodetektoren.....	21
2.2.2 Referenzresonator.....	23
2.2.3 Modenfilterresonator.....	25
2.2.4 Aufgehängte Referenzresonatoren.....	26
2.3 Analysemöglichkeiten durch GEO600.....	27
2.3.1 Leistungstabilisierung bei GEO600.....	27
2.3.2 Frequenzstabilisierung bei GEO600.....	28
2.3.3 Modenfilter von GEO600 als Analyseinstrumente.....	29
<b>Kapitel 3 Korrelationen</b> .....	<b>31</b>

3.1 Kopplungen beim NPRO.....	32
3.2 Abhängigkeiten vom Piezostellelement (PZT).....	32
3.2.1 PZT auf Frequenz.....	32
3.2.2 PZT auf Position.....	34
3.2.3 PZT auf Leistung.....	36
3.3 Abhängigkeiten vom Pumpstrom.....	37
3.3.1 Pumpstrom auf Frequenz.....	37
3.3.2 Pumpstrom auf Position.....	38
3.3.3 Pumpstrom auf Leistung.....	40
3.4 Temperatur.....	40
3.4.1 Temperatur auf Frequenz.....	41
3.5 Auswirkungen eines Modenfilters.....	42
3.5.1 Modenfilter auf Frequenz.....	42
3.5.2 Modenfilter auf Intensität.....	42
3.5.3 Modenfilter auf Position.....	43
3.6 Master – Slave Kopplung.....	44
3.7 Erreichte Stabilitäten.....	45
3.7.1 Strahlqualität des Master-Slave Systems.....	45
3.7.2 Frequenzstabilisierung.....	46
3.7.3 Intensitätsstabilisierung.....	47
3.8 Unterschiede zwischen in-loop- und out-of-loop-Messungen.....	49
<b>Kapitel 4 Current-Lock.....</b>	<b>53</b>
4.1 Theoretische Modellierung der Kopplung von Pumpstrom auf Laserfrequenz.....	53
4.1.1 Zeitabhängige Thermoeffusionsgleichung.....	55
4.1.2 Relaxationsoszillationen.....	60
4.1.3 Zusammenhang zwischen Brechungsindex und Inversion.....	64
4.2 Experimentelle Untersuchung der Kopplung von Pumpstrom auf Frequenz.....	67
4.3 Aufbau einer Frequenzstabilisierung.....	70
4.3.1 Aufbau des Current-Lock Experiments.....	71
4.3.2 Frequenzrauschunterdrückung mittels Current-Lock.....	72
4.3.3 Intensitätsrauschunterdrückung beim Current-Lock.....	73
4.3.4 Out-of-Loop Messung mit GEO600.....	75
<b>Kapitel 5 Zusammenfassung.....</b>	<b>77</b>
<b>Anhang A Laser Raten Gleichungen.....</b>	<b>79</b>
<b>Anhang B Transferfunktionen.....</b>	<b>83</b>
B.1 LTI-Systeme.....	83
B.2 Gedämpfter harmonischer Oszillator.....	84



---

<b>Anhang C Spektrale Dichten.....</b>	<b>87</b>
<b>Anhang D Fabry-Perot-Resonatoren.....</b>	<b>89</b>
D.1 Transferfunktion des optischen Resonators.....	89
D.2 Linienbreite und Finesse.....	91
D.3 Idealer Resonator.....	91
D.4 Optischer Resonator als Modenfilter.....	92
<b>Anhang E Abstimmbarer Modenfilter- Resonator.....</b>	<b>95</b>
<b>Anhang F Schaltplan für Current-Lock.....</b>	<b>97</b>
<b>Anhang G Gaußsche Strahlenoptik.....</b>	<b>101</b>
G.1 Verkippung und Verschiebung in der Gaußschen Strahlenoptik.....	101
G.1.1 Gauß-Hermite-Moden.....	101
G.2 Näherung für kleine Abweichungen.....	102
G.2.1 Parallelverschiebung senkrecht zur z-Achse.....	103
G.2.2 Durchmesseränderung der Strahltaile.....	104
G.2.3 Verschiebung der Strahltaile.....	105
G.2.4 Verkippung um die Strahltaile.....	106
G.3 Fehlersignale für Frequenz, Verkippung/Verschiebung und Modenanpassung.....	107
G.3.1 Darstellung des Lichtfelds relativ zum Resonator.....	109
G.3.2 Detektion des am Resonator reflektierten Lichts.....	109
G.3.3 Pound-Drever-Hall-Verfahren.....	110
G.3.4 Fehlausrichtung (Verkippung/Verschiebung).....	110
G.3.5 Modenfehlanspassung.....	111
<b>Anhang H Einkoppeln in einen Resonator.....</b>	<b>113</b>
H.1 Versuchsaufbau zur Strahlanalyse.....	113
H.2 Elektrische Komponenten.....	116
H.3 Erzielte Einkopplung.....	117
H.4 Detektion der Fehlausrichtung mit Quadrantenphotodetektoren.....	119
H.5 Detektion der Modenfehlanspassung mit Bull's Eye-Photodetektoren.....	121
<b>Literaturverzeichnis.....</b>	<b>125</b>
<b>Danksagung.....</b>	<b>129</b>
<b>Lebenslauf.....</b>	<b>131</b>
<b>Publikationen.....</b>	<b>133</b>



# Abbildungsverzeichnis

Abbildung 1.1 Auswirkungen einer GW auf einen kreisförmigen Ring von Testmassen.....	7
Abbildung 1.2 Michelson Interferometer.....	9
Abbildung 1.3 Aufgehängte Spiegel bei GEO600.....	11
Abbildung 1.4 Schematisches Layout von GEO600.....	12
Abbildung 2.1 Zoom auf Strahlverlauf.....	16
Abbildung 2.2 Photo des Laserkristalls.....	16
Abbildung 2.3 Pumpgeometrie.....	16
Abbildung 2.4 Photo des Slavelasers.....	17
Abbildung 2.5 Pumpoptik.....	18
Abbildung 2.6 Schematischer Aufbau des Slavelaser-Systems.....	19
Abbildung 2.7 Linearität des Hochleistungsphotodetektors.....	22
Abbildung 2.8 Referenzresonator.....	24
Abbildung 2.9 Durchstimmbarer Modenfilter.....	25
Abbildung 2.10 Aufhängung der Referenzresonatoren.....	27
Abbildung 2.11 Stabilisierungsschema des Lasersystems bei GEO600.....	28
Abbildung 2.12 GEO600 Modenfilter zur Frequenzrauschenanalyse.....	30
Abbildung 3.1 Korrelationen am Masterlaser.....	31
Abbildung 3.2 Aufbau der Frequenzstabilisierung auf den Referenzresonator.....	33
Abbildung 3.3 Kopplung von PZT auf Frequenz.....	34
Abbildung 3.4 Kopplung von PZT auf Position.....	35
Abbildung 3.5 Kopplung von PZT auf Leistung.....	36
Abbildung 3.6 Transferfunktion Pumpstrom auf Frequenz.....	38
Abbildung 3.7 Kopplung von Pumpstrom auf Position.....	39
Abbildung 3.8 Strom auf Leistung.....	40
Abbildung 3.9 Temperatur auf Frequenz.....	41
Abbildung 3.10 Filterwirkung des Modenfilters.....	43
Abbildung 3.11 Frequenzrauschen am Referenzresonator.....	44
Abbildung 3.12 Strahlqualität des Slavelasers.....	46
Abbildung 3.13 Frequenzrauschen des auf die GEO600 stabilisierten Lasersystems.....	47
Abbildung 3.14 Intensitätsstabilisierung des Master-Slave Lasersystems.....	48
Abbildung 3.15 Oberflächenempfindlichkeit. Zoom auf obere 10% und Seitenansicht.....	50
Abbildung 4.1 Schematische Darstellung des Strahlweges.....	53

Abbildung 4.2 Absorption des Pumplichtes an der Oberfläche des Laserkristalls.....	57
Abbildung 4.3 Aufbau der Relaxationsoszillationen.....	61
Abbildung 4.4 Energieniveaus im Vier-Niveau-System.....	64
Abbildung 4.5 Numerische Darstellung von Gleichung (4.66).....	67
Abbildung 4.6 Kopplung von Pumpstrom auf Frequenz.....	68
Abbildung 4.7 Zoom auf die Relaxationsoszillation.....	69
Abbildung 4.8 Unstabilisiertes Frequenzrauschen.....	70
Abbildung 4.9 Schema des experimentellen Aufbaus des Current-Lock Experiments.....	71
Abbildung 4.10 Frequenzrauschen des NPRO, in-loop gemessen .....	72
Abbildung 4.11 Intensitätsrauschunterdrückung beim Current-Lock.....	74
Abbildung 4.12 Frequenzrauschanalyse Aufbau für Current-Lock.....	75
Abbildung 4.13 Out-of-loop-Frequenzrauschen beim Current-Lock.....	75
Abbildung A-1 Vier-Niveau-System.....	81
Abbildung D-1 Optischer Ringresonator.....	89
Abbildung D-2 Darstellung der Unterdrückung höhere TEM-Moden für die ersten fünf transversalen Moden mit $0 < L/R < 1$ .....	94
Abbildung E-1 Konstruktionsplan der Modenfilter.....	96
Abbildung F-1 Schaltplan Frequenzregler – Allgemeiner Teil.....	98
Abbildung F-2 Schaltplan Frequenzregler – Frequenzweiche.....	99
Abbildung F-3 Schaltplan Frequenzregler – Driftregelung.....	100
Abbildung H-1 Photo des Strahlanalyse-Aufbaus.....	114
Abbildung H-2 Schematischer Aufbau des Strahlanalyse-Experiments.....	115
Abbildung H-3 Elektronisches Demodulationsschema.....	116
Abbildung H-4 Segmentanordnung und Signalberechnung für QPD und BPD.....	117
Abbildung H-5 Verbleibende höhere Moden.....	118
Abbildung H-6 Modenbilder der verbleibenden Moden a und b.....	118
Abbildung H-7 Fehlersignal QPD1 (Verkippung) bei Verkippung des Spiegels S2.....	119
Abbildung H-8 Ausschnittsvergrößerung des Fehlersignals von QPD1.....	120
Abbildung H-9 Fehlersignal QPD2 (Verschiebung) bei Verkippung des Spiegels S2.....	121
Abbildung H-10 Fehlersignal für BPD, Variation von $f_2$ .....	122
Abbildung H-11 Einfluss höherer Moden.....	123

## Tabellenverzeichnis

Tabelle 1-1 Erdgebundene Gravitationswellendetektoren weltweit.....	10
Tabelle 2-1 Spezifikationen der Photodetektoren.....	23
Tabelle 2-2 Daten des Referenzresonators.....	24
Tabelle 2-3 Daten des Modenfilter Resonators.....	26

# Liste der verwendeten Symbole

Symbol	Einheit	Beschreibung
$A_{\mu\nu}^{TT}$		Amplitudentensor einer GW in TT-Eichung
$A_{12}, A_{21}$	[s <sup>-1</sup> ]	Einstein-Koeffizienten
$B_{21}$	[m <sup>3</sup> s <sup>-2</sup> J]	Einstein-Koeffizienten
$\square$		Box-Operator oder d'Alembert-Operator
$c_p$	[J kg <sup>-1</sup> K <sup>-1</sup> ]	volumenspezifische Wärmekapazität
$\epsilon$		Beliebige, kleine Änderung $\epsilon > 0$
$\delta_c$	[Hz]	Resonator-Linienbreite
$g_{ij}$		Korrelationsfunktion
$g_{\mu\nu}$		metrischer Tensor
$K$	[W K <sup>-1</sup> m <sup>-1</sup> ]	Wärmeleitfähigkeit
$\kappa$	[m <sup>2</sup> s <sup>-1</sup> ]	Temperaturleitwert
$F$		Finesse
FSR	[Hz]	Freier Spektralbereich
$E_i$		Energie im Niveau i
$E_{\dots}$		Feldamplituden
$E_{ij}$		Übergangsenergie von i→j
$f$	[Hz]	Frequenz
$f_{ij}$		Oszillatorenstärke
$G_{\mu\nu}$	[m <sup>-2</sup> ]	Einsteinscher Krümmungstensor
$\Gamma$		Linienbreite
$\gamma$		Linienbreite
$h_0$		Amplitude einer GW
$h_{\mu\nu}$		Metrikstörung
$H_n$		Hermite-Polynome der Ordnung n
$\eta_{\mu\nu}$		Minkowski-Metrik
$\eta(z)$		Guoy-Phase
$J_n$		Bessel-Funktion der Ordnung n
$\vec{k}$	[m <sup>-1</sup> ]	Wellenvektor

$k$	$[\text{m}^{-1}]$	Betrag des Wellenvektors
$L$	$[\text{m}]$	Länge
$\Delta L$	$[\text{m}]$	Längenänderung
$\delta L$	$[\text{m}]$	Längenänderung
$\lambda_{\dots}$	$[\text{m}]$	Wellenlänge
$M$	$[\text{kg}]$	Masse
$N$		Inversion
$N_{\text{th}}$		Inversion im Gleichgewicht
$N_i$		Besetzung im Zustand $i$
$n_0$		Brechungsindex
$\nu_{\dots}$	$[\text{Hz}]$	Frequenz
$\delta\nu$	$[\text{Hz}]$	Frequenzänderung
$O$	$[\text{m}]$	Optische Länge, inkl. Brechungsindex
$P$	$[\text{W}]$	Leistung
$\delta P$	$[\text{m}]$	Leistungsänderung
$\Delta\varphi$	$[\text{rad}]$	Phasenänderung
$\Phi_{\text{th}}$		Photonenfluss im Gleichgewichtszustand
$\Phi_n$		Gauß-Hermite-Moden (in einer Dimensionen)
$\Psi_{nm}$		Gauß-Hermite-Moden (in zwei Dimensionen)
$Q$		Güte
$Q$		Wärmeinhalt
$R$	$[\text{m}]$	Krümmungsradius eines Spiegels
$r_{\dots}$		Amplitudenreflektivität eines Spiegels
$R_{\dots}$		Leistungsreflektivität eines Spiegels
$\rho$	$[\text{g m}^{-3}]$	Dichte
$\rho_{\nu}$	$[\text{J s m}^{-3}]$	Strahlungsdichte
$s$	$[\text{s}^{-1}]$	Laplace-Variable
$S_{nm}$		Modenunterdrückung
$s_a$	$[ [a]/\sqrt{\text{Hz}} ]$	lineare Spektrale Dichte der Größe $a$
$S_a$	$[ [a]^2/\text{Hz} ]$	Spektrale Dichte der Größe $a$
$t$	$[\text{s}]$	Zeit
$\tau_{\dots}$	$[\text{s}]$	Zeitdauer / Zerfallszeit
$T$	$[\text{K}]$	Temperatur
$T(s)$		Transferfunktion
$T_{\mu\nu}$	$[\text{J m}^{-3}]$	Energie-Impuls-Tensor
$t_{\dots}$		Amplitudentransmissivität eines Spiegels
$T_{\dots}$		Leistungstransmissivität eines Spiegels

$V$	$[m^3]$	Volumen
$W_p$		Pumprate
$w(z)$	$[m]$	Strahlradius
$w_0$	$[m]$	Strahltaile (Strahlradius im Fokus)
$\omega$	$[\text{rad s}^{-1}]$	Fourier-Frequenz
$\omega_G$	$[\text{rad s}^{-1}]$	Gravitationswellenfrequenz
$\omega_L$	$[\text{rad s}^{-1}]$	Laserfrequenz
$\omega_{ij}$	$[\text{rad s}^{-1}]$	Übergangsfrequenz
$z_R$	$[m]$	Rayleighlänge

**Physikalische Konstanten [COHE87]**

Symbol	Wert	Einheit	Name
$c_0$	299792458	$[m/s]$	Lichtgeschwindigkeit
$\mu_0$	$8,85418781710 \cdot 10^{-12}$	$[F/m]$	Permeabilität des Vakuums
$\epsilon_0$	$1,2566370614 \cdot 10^{-6}$	$[N/A^2]$	Permittivität des Vakuums
$e$	$1,60217733(49) \cdot 10^{-19}$	$[C]$	Elektrische Elementarladung
$h$	$6,6260755(40) \cdot 10^{-34}$	$[J s]$	Plancksches Wirkungsquantum
$\hbar$	$1,05457266(63) \cdot 10^{-34}$	$[J s]$	Plancksches Wirkungsquantum/ $2\pi$
$G$	$6,67259(85) \cdot 10^{-11}$	$[m^3 \text{ kg}^{-1} \text{ s}^{-2}]$	Gravitationskonstante
$k_B$	$1,380658(12) \cdot 10^{-23}$	$[J/K]$	Boltzmann-Konstante
$\sigma$	$5,67051(19) \cdot 10^{-8}$	$[W \text{ m}^2 \text{ K}^{-1}]$	Stefan-Boltzmann-Konstante
$N_A$	$6,0221367(36) \cdot 10^{23}$	$[\text{mol}^{-1}]$	Avogadro-Konstante
$\nu_{YAG}$	$281,8 \cdot 10^{12}$	$[Hz]$	Frequenz des Nd:YAG Laserübergangs





# Akronyme

AC	<i>Alternating Current</i> - Wechselstromanteil
AOM	Akusto-Optischer Modulator
AR	Antireflexions-Beschichtung
BP	Brewster-Platte
BS	<i>Beam-Splitter</i> - Strahlteiler
DC	<i>Direct Current</i> - Gleichstromanteil
EOM	Elektro-Optischer Modulator
FFT	Fast-Fourier Transformation
FMS	Frequenz-Modulations-Spektroskopie
FSR	<i>Free Spectral Range</i> – Freier Spektralbereich
FWHM	<i>Full Width at Half Maximum</i> – Volle Breite bei halber Höhe
GEO600	Deutsch-britischer Gravitationswellendetektor bei Hannover
HF	Hochfrequenz
HR	Hochreflektierende Beschichtung
HV	<i>High Voltage</i> – Hochspannung
HWHM	<i>Half Width at Half Maximum</i> – Halbe Breite bei halber Höhe
HWP	<i>Half wave plate</i> – $\lambda/2$ -Platte
IF	<i>Intermediate Frequency</i> - Zwischenfrequenz
InGaAs	Indium-Gallium-Arsenid
INVAR	Metalllegierung mit niedrigem thermischen Ausdehnungskoeffizienten
IR	Infrarot
LIGO	<i>Laser Interferometer Gravitational Wave Observatory</i> (USA)
LO	Lokalszillator
LSD	Lineare spektrale Dichte
LTI	<i>Linear Time Invariant</i>
MISER	Monolithic isolated single-end pumped ringlaser
ML	Masterlaser
Nd:YAG	Neodym-dotiertes Yttrium-Aluminium Granat
NPRO	<i>Nonplanar ringoscillator</i> – Nichteбener Ringlaser
OP	Operationsverstärker
PD	Photodetektor
PR	<i>Power-Recycling</i>

---

PRC	<i>Power-Recycling-Cavity</i> – Power-Recycling-Resonator
PSD	<i>Power Spectral Density</i> – Spektrale Leistungsdichte
PZT	Piezo-elektrisches Stellelement
QWP	<i>Quarter wave plate</i> – $\lambda/4$ -Platte
RAM	Restamplitudenmodulation
RBW	Resolution bandwidth
RF	Radiofrequenz
RIN	<i>Relative Intensity Noise</i> – Relatives Intensitätsrauschen
rms	<i>root mean square</i>
SL	Slavelaser
SNR	<i>Signal to Noise Ratio</i> – Signal zu Rausch Verhältnis
SR	<i>Signal Recycling</i>
SRC	<i>Signal Recycling Cavity</i> - Signal Recycling Resonator
TAMA	Gravitationswellendetektor in Tokio
TEM	<i>Transversal electromagnetic</i> – elektromagnetische Feldmode
TF	Transferfunktion
TT	<i>Transverse Traceless</i>
ULE	<i>Ultra Low Expansion Glass</i> – Glass von Corning (Handelsname)
UV	Ultraviolett
VIRGO	Französisch-italienischer Gravitationswellendetektor
YAG	Yttrium-Alluminium-Granat
ZERODUR	Glaskeramik von Schott (Handelsname)

# Einleitung

Moderne Experimente in der Quantenoptik, Metrologie, Interferometrie und Satellitenkommunikation benötigen Laser mit außerordentlicher Stabilität. Dies bezieht sich sowohl auf Frequenzrauschen, Intensitätsrauschen als auch auf Positions- oder Geometrierauschen. Zur Erhöhung der quantenrauschbegrenzten Empfindlichkeit werden hierbei Laser mit möglichst hohen Ausgangsleistungen eingesetzt.

Das in dieser Arbeit untersuchte Lasersystem des Gravitationswellendetektor GEO600 verwendet zur Zeit ein diodengepumptes injektionsgekoppeltes Nd:YAG-Lasersystem mit 15 Watt Ausgangsleistung. Einige hundert Watt werden für Gravitationswellendetektoren der nächsten Generation angestrebt.

Das untersuchte Lasersystem besteht aus einem Hochleistungs-Slavelaser, welcher mittels der Technik des Injektionskoppeln auf einen hochstabilen monolithischen Nd:YAG Ringlaser (NPRO) stabilisiert wird. NPROs zeigen aufgrund ihres Resonatordesigns und der verwendeten hochstabilen Laserdiodenstromtreiber bereits sehr geringes Frequenz- und Intensitätsrauschen. Durch die Verwendung von aktiven Regelkreisen ist es möglich, das Rauschen weiter zu reduzieren. Weiterhin muss auch das Strahlgeometrie- bzw. Strahlpositionsrauschen beachtet werden. Eine Möglichkeit, solche räumlichen Fluktuationen eines Laserstrahls zu reduzieren, ist die Verwendung eines optischen Resonators als passives Modenfilter.

Um zu verhindern, dass die Stabilisierung einer Rauschkomponente die Qualität einer anderen Rauscheigenschaft des Lasersystems negativ beeinflusst, ist es nötig, die Rauschquellen und Korrelationen eines Hochleistungslasersystems mit anschließender passiver Modenfilterung zu untersuchen und mittels der gewonnenen Resultate ein optimales Stabilisierungskonzept zu entwickeln.

Ziel dieser Arbeit war die Untersuchung des bei GEO600 verwendeten Lasersystems in Hinblick auf Korrelationen von Stell- und Messgrößen und die Analyse der limitierenden Auswirkungen eventuell vorhandener unerwünschter Korrelationen auf die erreichbaren Frequenz-, Leistungs- und Geometriestabilitäten. Aufbauend hierauf wurde die optimale Stabilisierungstopologie untersucht.

Der Inhalt dieser Dissertation gliedert sich wie folgt:

In Kapitel 1 wird nach einer einführenden Betrachtung der Theorie der Gravitationswellen und den Möglichkeiten ihres Nachweises der interferometrische Gravitationswellendetektor GEO600 vorgestellt.

Kapitel 2 stellt die verwendeten Messinstrumente und Messverfahren unter besonderer Berücksichtigung des verwendeten diodengepumpten injektionsgekoppelten Nd:YAG-Lasersystems und seiner Elemente vor. Es werden die vorhandenen und entwickelten Analyseelemente und die Möglichkeiten der Nutzung des Detektors GEO600 als Messinstrument vorgestellt.

In Kapitel 3 werden die gemessenen Korrelationen des untersuchten Lasersystems gezeigt, die erreichten Frequenz- und Leistungsstabilitäten vorgestellt und auf Limitierungen untersucht. Es wird hierbei außerdem auf die Unterschiede von *in-loop*- und *out-of-loop*-Messungen, also den Unterschieden von Messungen im Regelkreis zu unabhängigen Messungen außerhalb des Regelkreises, eingegangen.

Während der Untersuchung der Korrelationen fiel die außerordentlich starke Kopplung zwischen dem Pumpstrom der Laserdioden und der Frequenz des NPRO besonders auf. Im vierten Kapitel wird auf diesen auf den ersten Blick negative Effekt gesondert eingegangen. Es wird eine geschlossene analytische Gleichung für diesen Effekt aufgestellt, die Transferfunktion experimentell näher untersucht und ein Experiment vorgestellt, um den Effekt der Kopplung von Pumpstrom auf Laserfrequenz zu verwenden, um die Laserfrequenz zu stabilisieren. Hierbei fiel positiv auf, dass das Intensitätsrauschen bei dieser Methode nicht verschlechtert, sondern sogar verbessert wird. Es wird weiterhin eine Messung gezeigt, die diese Methode zur Frequenzstabilisierung unter Benutzung der Modenfilter bei GEO600 verwendet.

In Kapitel 5 werden die Ergebnisse dieser Arbeit zusammengefasst und im Anhang werden die theoretischen Grundlagen für Laser-Raten-Gleichungen, die Theorie der Transferfunktionen und Spektraler Dichten sowie die Eigenschaften von Fabry-Perot-Resonatoren vorgestellt.

Weiterhin wird im Anhang die Möglichkeit untersucht, die Modenanpassung und Ausrichtung des Laserstrahls auf einen Resonator mittels Fehlersignalen aus der Methode des *differential-wavefront-sensing* zu vereinfachen bzw. zu verbessern.

# Kapitel 1 Motivation

Dieses Kapitel beschreibt die Grundlagen, die zum Aufbau und der Stabilisierung des untersuchten 15 W diodengepumpten injektionsgekoppelten Nd:YAG-Lasersystems führten.

Monolithische Nd:YAG-Ringlaser zeigen aufgrund ihres Resonatordesigns und der verwendeten hochstabilen Laserdiodenstromtreiber bereits sehr geringes Frequenz- und Intensitätsrauschen. Durch die Verwendung von aktiven Regelkreisen ist es möglich, das Rauschen weiter zu reduzieren.

Interferometrische Gravitationswellendetektoren stellen jedoch so hohe Ansprüche an die Stabilität ihrer Lasersysteme, dass jede Möglichkeit zur weiteren Verbesserung ihrer Rauscheigenschaften untersucht werden muss.

## 1.1 Interferometrische Gravitationswellendetektoren

Die wohl höchsten Anforderungen an die Stabilität ihrer Lasersysteme stellen im Augenblick die interferometrischen Gravitationswellendetektoren. Sie erfordern eine spektrale Frequenzrauschdichte im Bereich einiger  $\mu\text{Hz}/\sqrt{\text{Hz}}$  bei einer relativen Leistungsstabilität von besser als  $10^{-8}/\sqrt{\text{Hz}}$ . Solche Frequenzstabilitäten kann man nur erreichen, indem die seismisch isolierten Resonatoren dieser Experimente als Frequenzreferenz verwendet werden. Die Leistungsstabilität erfordert die schrotrauschbegrenzte Detektion einiger 10 mW auf den Photodetektoren. Selbstverständlich verwenden diese Experimente ebenfalls seismisch isolierte optische Isolatoren als Modenfilter für das Laserlicht.

Bereits Mitte der 90er Jahre wurden in einigen Gruppen erste Experimente durchgeführt, um die für Gravitationswellendetektoren notwendigen Stabilitäten mit Nd:YAG-Lasern zu erreichen [HARB96], [BON96], [BAR96], [FAR95], [NAKA95].

In der Zwischenzeit sind die ersten Lasersysteme in den Gravitationswellenobservatorien installiert und teilweise charakterisiert [ZAW02], [BON02], [SIGG02], [FREI02].

## 1.2 Der Gravitationswellendetektor GEO600

Das im Rahmen dieser Arbeit untersuchte Lasersystem wird auch beim Gravitationswellendetektor GEO600 eingesetzt. Um eine kontinuierliche Weiterentwicklung zu gewährleisten, ohne den Betrieb von GEO600 zu stark zu stören, steht neben dem bei GEO600 verwendeten Lasersystem ein zweites, identisches System im Institut für Atom- und Molekülphysik in Hannover für experimentelle Arbeiten zur Verfügung. Da beide Systeme untersucht und der Detektor GEO600 ebenfalls für Rauschanalysezwecke verwendet wurde, folgt ein kurzer Abschnitt über Gravitationswellen und GEO600 als Instrument zur Detektion von Gravitationswellen.

### 1.2.1 Gravitationswellen

Analog zu den Maxwell-Gleichungen, die beschreiben, dass beschleunigte Ladungen Energie in Form von elektromagnetischen Wellen abstrahlen, beschrieb Albert Einstein im Rahmen der Allgemeinen Relativitätstheorie den Abstrahlungsprozess von beschleunigten Massen [EINS16]. Er nannte diese Wellen Gravitationswellen. Die Allgemeine Relativitätstheorie beschreibt die Gravitation als geometrische Verformung des Raum-Zeit-Kontinuums. Exakt ausgedrückt sind Gravitationswellen zeitliche Veränderungen der Metrik, die sich mit Lichtgeschwindigkeit ausbreiten.

Einzelne Vorhersagen der Allgemeinen Relativitätstheorie wurden bereits mit bemerkenswerter Präzision überprüft, indirekt wurde auch die Existenz von Gravitationswellen bereits bestätigt. Taylor und Hulse erhielten 1993 den Nobel-Preis für den indirekten Nachweis von Gravitationswellen am Neutronen-Doppelstern-Pulsar PSR1913+16 [TAYL79] [TAYL89]. Der direkte Nachweis von Gravitationswellen steht aber nach wie vor aus.

Gravitationswellendetektoren sollen den direkten Nachweis von Gravitationswellen erbringen und somit die Vorhersagen der Allgemeinen Relativitätstheorie endgültig verifizieren. Sie gehen aber noch einen Schritt weiter: Es geht nicht nur um den direkten Nachweis von Gravitationswellen, sondern um den Aufbau einer Gravitationswellenastronomie. Die Detektion von Gravitationswellen erweitert den bisherigen Sichtbereich der Astronomen (ultraviolettes, sichtbares und infrarotes Licht, Gammastrahlung, Teilchenstrahlung und Radiowellen) um einen weiteren, äußerst interessanten Bereich.

Die Allgemeine Relativitätstheorie beschreibt Gravitation durch die Verformung der Geometrie der Raumzeit durch die Anwesenheit von Materie. Bahnkurven, z.B. vom Mond um die Erde, werden dann zu Geraden in der gekrümmten Raumzeit, zu Geodäten<sup>1</sup> [MIS-N73]. Die gekrümmte Raumzeit wird durch die Raum-Zeit-Metrik  $g_{\mu\nu}$ , einer 4x4-dimensionalen Matrix, ausgedrückt, die zur Bestimmung von Abständen in dieser Raumzeit verwendet wird. Der vierdimensionale Abstand zwischen zwei Raum-Zeit-Koordinaten ist

---

<sup>1</sup> Kürzeste Verbindung zwischen zwei Punkten.

durch das Linienelement  $ds^2$  gegeben:

$$ds^2 = g_{\mu\nu} dx^\mu dx^\nu \quad (1.1)$$

Mit dem Einsteinschen Krümmungstensor  $G_{\mu\nu}$  und dem Energie-Impuls-Tensor  $T_{\mu\nu}$  lässt sich folgende Gleichung aufstellen, siehe [MISN73]:

$$G_{\mu\nu} = \frac{8\pi G}{c^4} T_{\mu\nu} \quad (1.2)$$

Hierbei geht  $G_{\mu\nu}$  aus einer Kontraktion des Riemann-Tensors hervor und beschreibt die Krümmung der Raumzeit durch partielle Ableitungen des metrischen Tensors  $g_{\mu\nu}$ ,  $T_{\mu\nu}$  hingegen beschreibt Masse und Energie eines physikalischen Systems. Gleichung (1.2) repräsentiert die Einsteinschen Feldgleichungen, mit  $c$  als Lichtgeschwindigkeit und  $G$  als Gravitationskonstante.

Bei Abwesenheit von Materie, d.h.  $T_{\mu\nu} = 0$ , ist

$$\eta_{\mu\nu} = \begin{pmatrix} -1 & 0 & 0 & 0 \\ 0 & 1 & 0 & 0 \\ 0 & 0 & 1 & 0 \\ 0 & 0 & 0 & 1 \end{pmatrix}, \quad (1.3)$$

die Minkowski-Metrik eine Lösung der Einsteinschen Feldgleichungen (1.2). Für Systeme mit geringer Energiedichte lässt sich  $g_{\mu\nu}$  als Linearisierung um die Minkowski-Metrik darstellen:

$$g_{\mu\nu} = \eta_{\mu\nu} + h_{\mu\nu}, \text{ mit } |h_{\mu\nu}| \ll 1 \quad (1.4)$$

In dieser Schwachfeld-Näherung lassen sich ebenfalls die Einsteinschen Feldgleichungen linearisieren und es lässt sich zeigen, dass immer eine infinitesimale Koordinatentransformation (TT-Eichung) existiert, so dass gilt:

$$\square h_{\mu\nu} \equiv \left( -\frac{1}{c^2} \frac{\partial^2}{\partial t^2} + \nabla^2 \right) h_{\mu\nu} = -\frac{16\pi G}{c^4} T_{\mu\nu} \quad (1.5)$$

Die Gleichungen (1.3) und (1.5) bilden die fundamentalen Gleichungen der linearisierten Theorie der Gravitation. Gleichung (1.5) hat die Form einer Wellengleichung mit Quellterm ( $\square$ : Box-Operator oder d'Alembert-Operator); ganz analog zur Elektrodynamik werden Wellen durch zeitliche Veränderung der Energiedichteverteilung emittiert. Da Masse und Energie nur mit positivem Vorzeichen auftreten, kann im Gegensatz zur Elektrodynamik keine Dipolstrahlung emittiert werden, der erste nichtverschwindende Beitrag der Multipolentwicklung wird durch das Quadrupolmoment der Energieverteilung

erzeugt.

Rein radialsymmetrische Änderungen der Massenverteilung, z.B. ein rotierender, völlig kugelsymmetrischer Neutronenstern, erzeugen keine Gravitationswellen.

Im Vakuum gilt wieder, ganz analog zu Elektromagnetischen Wellen:

$$\square h_{\mu\nu} = 0 \quad (1.6)$$

Die einfachsten Lösungen hierfür (1.6) sind monochromatische, ebene Wellen:

$$h_{\mu\nu} = A_{\mu\nu} e^{-ik_\alpha x^\alpha} \quad (1.7)$$

Hierbei ist  $k_\alpha$  der Wellenvektor als Vierervektor und  $A_{\mu\nu}$  der Amplitudentensor.

Aus Symmetriebetrachtungen folgt, da  $T_{\mu\nu}$  ebenfalls symmetrisch ist, mit

$$\omega_G \equiv k^0 = \sqrt{k_x^2 + k_y^2}, \quad (1.8)$$

dass es sich um ebene Transversalwellen mit der Frequenz  $\omega_G$  handelt.

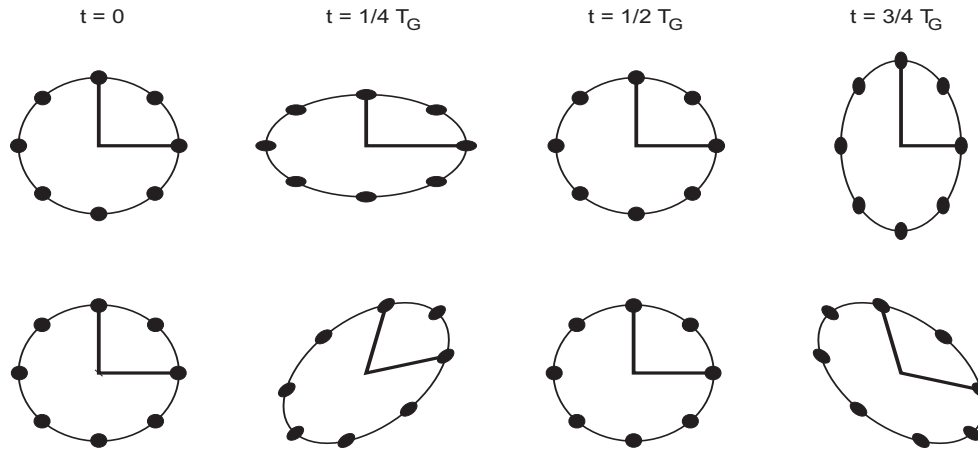
Mit der TT-Eichung folgt aus den Symmetriebetrachtungen weiterhin, dass der Amplitudentensor folgende Form haben muss:

$$A_{\mu\nu}^{TT} = \begin{pmatrix} 0 & 0 & 0 & 0 \\ 0 & h_+ & h_x & 0 \\ 0 & h_x & -h_+ & 0 \\ 0 & 0 & 0 & 0 \end{pmatrix} = \begin{pmatrix} 0 & 0 & 0 & 0 \\ 0 & h_+ & 0 & 0 \\ 0 & 0 & -h_+ & 0 \\ 0 & 0 & 0 & 0 \end{pmatrix} + \begin{pmatrix} 0 & 0 & 0 & 0 \\ 0 & 0 & h_x & 0 \\ 0 & h_x & 0 & 0 \\ 0 & 0 & 0 & 0 \end{pmatrix} \quad (1.9)$$

Die beiden Tensoren auf der rechten Seite der Gleichung entsprechen zwei möglichen Polarisationszuständen einer Gravitationswelle. Abbildung 1.1 zeigt schematisch die Auswirkungen von Gravitationswellen mit +- oder x-Polarisation auf einen Ring von Testmassen, es ist hierbei die Veränderung nach jeweils einem Viertel der Periode  $T_G$  einer Gravitationswelle mit der Frequenz  $\omega_G$  eingezeichnet. Weiterhin sind schematisch die Arme eines Michelson-Interferometers eingezeichnet und die Auswirkungen die eine Gravitationswelle in dieser Konfiguration zeigen würde, siehe Abschnitt 1.2.2. Die Hauptachsen der Ellipsen aus Abbildung 1.1 oszillieren mit der Frequenz der Gravitationswelle  $\omega_G$ , und somit variiert auch der Abstand der Testmassen mit  $\omega_G$ .

Die +-Polarisation geht durch eine  $45^\circ$ -Drehung um die Ausbreitungsrichtung in die x-Polarisation und durch eine  $180^\circ$ -Drehung in sich selbst über. Diese Eigenschaften der Drehimpulsstransformation entsprechen einem Teilchen mit Spin 2. Der Träger der Gravitationswellen, das Graviton, hat also Spin 2.





**Abbildung 1.1** Auswirkungen einer GW auf einen kreisförmigen Ring von Testmassen

### Wirkung von Gravitationswellen

Das Licht verbindet Raumzeitpunkte mit dem Abstand Null, d.h.  $ds^2 = 0$ . Aus (1.1) folgt dann mit (1.4):

$$0 = (\eta_{\mu\nu} + h_{\mu\nu}) dx^\mu dx^\nu \quad (1.10)$$

Misst man nun bei einer sich in z-Richtung ausbreitenden Gravitationswelle mit +-Polarisation den Abstand von zwei Punkten auf der x-Achse mittels eines Lichtstrahls, so folgt aus (1.10) mit (1.7) und (1.9):

$$0 = -c^2 dt^2 + \left(1 + h_+ e^{-i\omega_G(t-z)}\right) dx^2 \quad (1.11)$$

Durch Auflösen von (1.11) folgt:

$$dx = \frac{c}{\sqrt{1 + h_+ e^{-i\omega_G(t-z)}}} dt \quad (1.12)$$

$$\approx c \left(1 - \frac{1}{2} h_+ e^{-i\omega_G(t-z)}\right) dt \quad (1.13)$$

Für den Abstand von  $x(t=0) = 0$  nach  $x(t=\tau) = L$  folgt hieraus:

$$L = \int_0^\tau dt \cdot c \left(1 - \frac{1}{2} h_+ e^{-i\omega_G(t-z)}\right). \quad (1.14)$$

Und somit für die Lichtlaufzeit  $\tau$ :

$$\tau(t) = \frac{L}{c} + \frac{1}{2} \int_0^\tau dt \cdot h_+ e^{-i\omega_G(t-z)} \quad (1.15)$$

Eine Gravitationswelle moduliert also die Lichtlaufzeit, die für das Zurücklegen der Strecke zwischen den beiden Punkten benötigt wird. Eine Umformung der Gleichung (1.15) zeigt, dass man dies auch als eine zeitlich variierende Abstandsänderung interpretieren kann:

$$L(t) = L + \Delta L(t) = c \tau(t) = L + \frac{c}{2} \int_{t-\tau(t)}^t dt' \cdot h_+ e^{-i\omega_G(t'-z)} \quad (1.16)$$

Für die betrachteten monochromatischen Gravitationswellen und unter der Annahme, dass  $\tau \approx L/c$ , sowie der Beschränkung, dass  $\Delta L(t)$  reell sein muss, lässt sich die Gleichung lösen zu:

$$\Delta L(t) = \frac{c}{2} \int_{t-L/c}^t dt' \cdot h_+ \cos(\omega_G t') \quad (1.17)$$

$$= \frac{c}{2\omega_G} h_+ [\sin(\omega_G t')]_{t-L/c}^t \quad (1.18)$$

$$= \frac{L \cdot h_+}{2} \cdot \text{sinc}\left(\omega_G \frac{L}{c}\right) \cdot \cos\left(\omega_G \left(t - \frac{L}{c}\right)\right) \quad (1.19)$$

Man sieht, dass die Längenänderungen proportional zur Länge  $L$  und zur Gravitationswellenamplitude  $h_+$  sind. Für den Fall, dass die Lichtlaufzeit zwischen den beiden Punkten gleich der Gravitationswellenperiode ist, hat die sinc-Funktion eine Nullstelle. Das bedeutet, dass der Effekt der Gravitationswelle sich aufhebt. Für kurze Lichtlaufzeiten, d.h.  $\frac{L}{c} \ll \omega_G$ , kann die sinc-Funktion mit Eins angenähert werden und man erhält für die

maximalen Änderungen von  $\Delta L$ :

$$\frac{\Delta L}{L} = \frac{h_+}{2} \equiv \frac{h_0}{2} \quad (1.20)$$

Obige Gleichung definiert  $h_0$  als Gravitationswellenamplitude; diese Schreibweise ist gebräuchlicher als die in der Herleitung benutzte Variable  $h_+$ . Die relative Längenänderung (Dehnung) ist somit proportional zur Gravitationswellenamplitude.

### 1.2.2 Detektion von Gravitationswellen

Der vorige Abschnitt hat gezeigt, dass zur Detektion von Gravitationswellen ein Instrument benötigt wird, das kleinste Längenänderungen registrieren kann. Laserinterferometer, insbesondere Michelson-Interferometer, sind derartige Instrumente. Abbildung 1.2 zeigt den schematischen Aufbau eines solchen Detektors. Die Laserstrahlung wird mittels eines Strahlteilers (BS) in zwei Strahlen aufgeteilt. Die Lichtstrahlen propagieren entlang der Interferometerarme ( $L_x$  und  $L_y$ ), werden von den Spiegeln ( $M_x$  und  $M_y$ ) am Ende reflektiert, am Strahlteiler überlagert und mit einem Photodetektor (PD) am Ausgang werden Intensitätsänderungen detektiert.

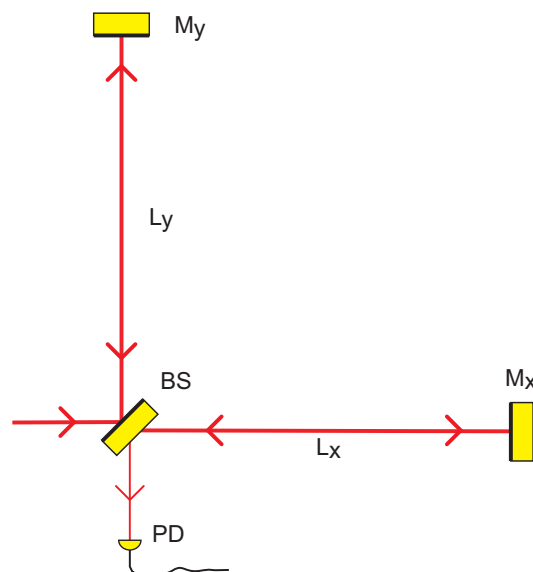


Abbildung 1.2 Michelson Interferometer

Die ersten Experimente zur Detektion von Gravitationswellen mit Laserinterferometern wurden Anfang der siebziger Jahre von Forward [FORW71] und Weiss [WEIS72] durchgeführt. Zur Detektion wird der Ausgang des Interferometers dunkel gehalten. Eine „Abstandsänderung“<sup>2</sup> der Spiegel, z.B. durch eine Gravitationswelle, führt dann zu einer Phasendifferenz zwischen den beiden Lichtfeldern in den Interferometerarmen, so dass am Ausgang keine vollständige destruktive Interferenz mehr vorliegt und der Ausgang während der Störung nicht dunkel bleibt. Mit  $\Delta L$  als differentieller Längenänderung in beiden Interferometerarmen ergibt sich mit (1.20):

<sup>2</sup> Abstandsänderung ist Aufgrund der Tatsache, dass die Gravitationswelle die Metrik des Raums verändert und nicht die Spiegel bewegt, in Anführungszeichen gesetzt. Vom Standpunkt der Messung her ist dies äquivalent zu einer Abstandsänderung zu interpretieren.

$$\Delta \varphi(t) = \frac{2\pi}{\lambda_L} \Delta L \tag{1.21}$$

$$\approx \omega_L \frac{h_0 L}{2c} \tag{1.22}$$

Die Detektion der Intensitätsänderungen am Ausgang erlaubt also den direkten Rückschluss auf Änderungen der Spiegelabstände im Interferometer. Gleichung (1.22) zeigt, dass sowohl eine Verlängerung der Interferometerarme als auch eine Erhöhung der Laserfrequenz die zu detektierende Phasendifferenz vergrößert. Diese Freiheit ist allerdings durch praktische Zwänge wie Stabilität und Verlässlichkeit beim Lasersystem sowie experimentellen Aufwand beim Verlängern der Arme beschränkt. Bei den erwarteten Gravitationswellenamplituden von  $h_0 \approx 10^{-22}$ , einer Armlänge von 1200 m und einer Wellenlänge  $\lambda_L = 1064 \text{ nm}$  (Werte, wie sie bei GEO600 erfüllt werden) ergibt sich eine zu messende Phasenveränderung von ca.  $\Delta \varphi = 10^{-12} \text{ rad}$ .

Im idealen Fall sind die Spiegel störungsfrei im Raum „angebracht“, so dass nur „Abstandsänderungen“ der Interferometerspiegel durch Gravitationswellen detektiert werden. Der folgende Abschnitt zeigt, in wie weit dies im technischen Rahmen machbar ist.

### 1.2.3 Das GEO600-Experiment

Der GEO600 Detektor ist eine deutsch-britische Kollaboration, weltweit sind zur Zeit noch weitere Detektoren im Bau. Die folgende Tabelle 1-1 zeigt, an welchen Orten noch an Gravitationswellendetektoren geforscht wird.

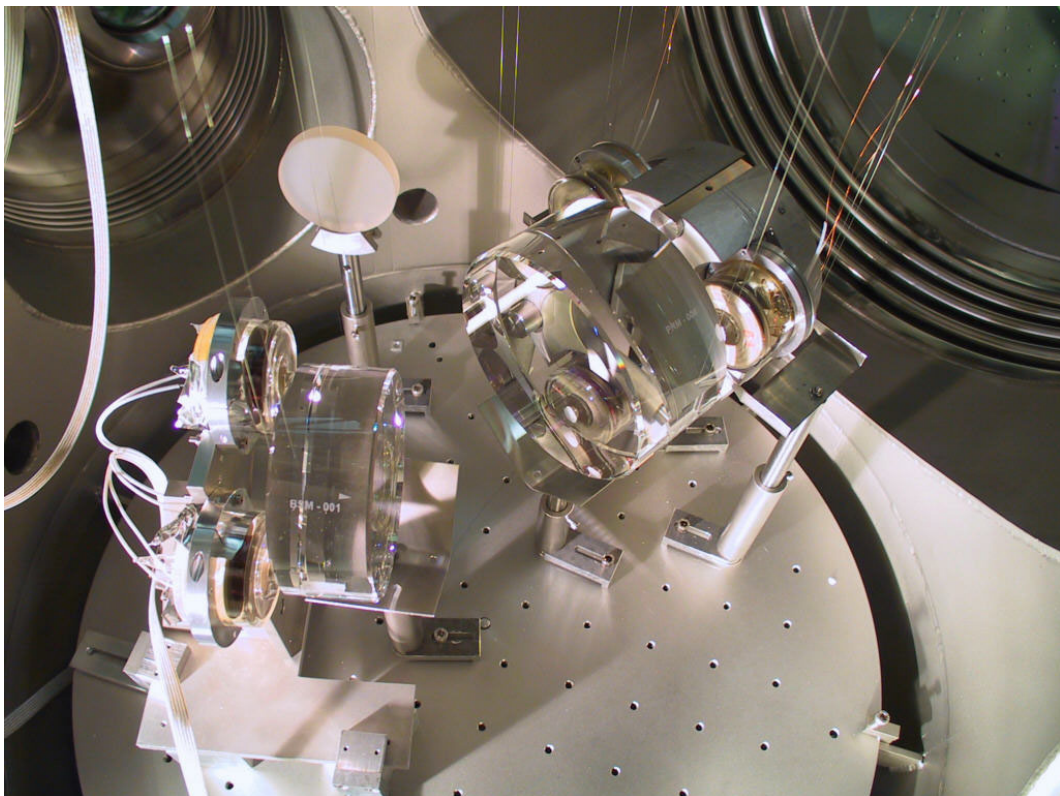
	<b>LIGO</b>	<b>GEO600</b>	<b>VIRGO</b>	<b>TAMA</b>
Standort:	Hanford (USA) und Livingston (USA)	Hannover (Deutschland)	Pisa (Italien)	Tokio (Japan)
Armlänge:	4000 m	600 m	3000 m	300 m
Baubeginn:	1994	1995	1994	1995

**Tabelle 1-1 Erdgebundene Gravitationswellendetektoren weltweit**

Der GEO600 Detektor befindet sich auf dem Gelände der Universität Hannover in Ruthe, einem kleinen Ort südlich von Hannover. Die folgende Abbildung 1.4 zeigt den schematischen Aufbau des Gravitationswellendetektors als *dual-recycled* Michelson-Interferometer. Als Lichtquelle wird ein Master-Slave Nd:YAG-Lasersystem verwendet; dieses ist auf eine Resonanzfrequenz des ersten Modenfilters frequenzstabilisiert. Das Lasersystem ist

wie der Rest der bei GEO600 zum Einsatz kommenden Regelkreise vollständig automatisiert und wird ständig mit beiden Modenfiltern in Resonanz gehalten. Auf dieses Lasersystem wird in den folgenden Kapiteln vertieft eingegangen werden.

Um die im vorigen Abschnitt angesprochene störungsfreie „Anbringung“ der Interferometerspiegel zu realisieren, sind alle Spiegel sowie der Strahlteiler im Vakuumsystem als Pendel aufgehängt. Abbildung 1.3 zeigt ein Photo der untersten Stufe einer solchen Aufhängung; in diesem Fall handelt es sich um den *power-recycling* Spiegel (oben rechts im Bild) und einen Umlenkspiegel (links im Bild) die in Drahtschlaufen aufgehängt sind. Die Ausführung als Pendel führt dazu, dass die Frequenzkomponenten des seismischen Spektrums oberhalb der Pendelresonanz mit  $1/f^2$  pro Pendelstufe unterdrückt werden, siehe auch Abschnitt B.2.



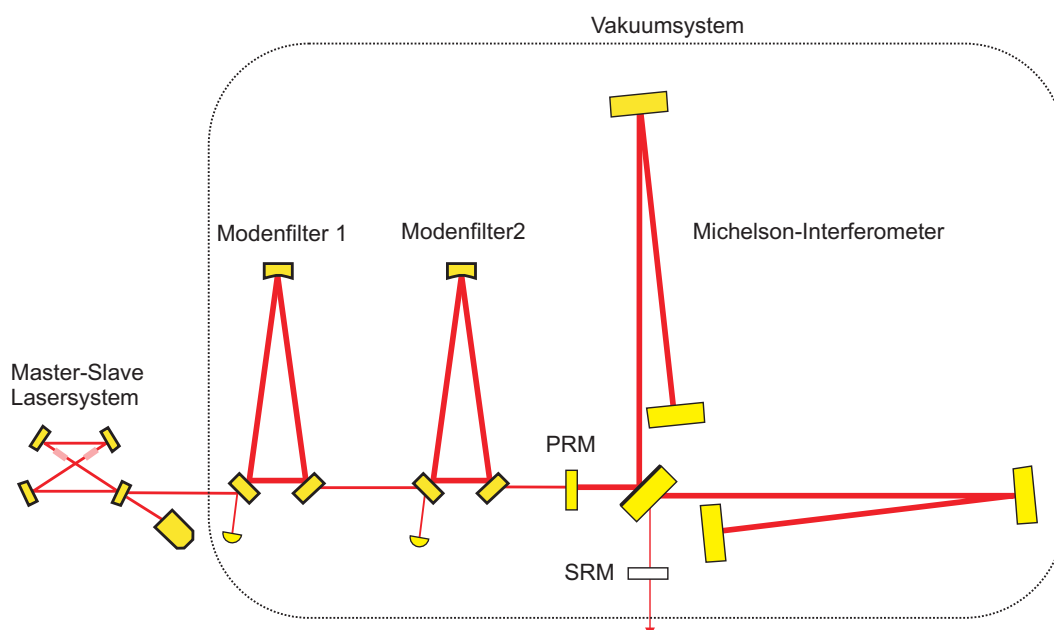
**Abbildung 1.3 Aufgehängte Spiegel bei GEO600**

Die Isolation gegen horizontale seismische Störungen wird durch die Aufhängung der Spiegel an Drähten bzw. Glasfasern, die vertikale Isolation durch Blattfedern realisiert. Weiterhin stehen die Träger der Aufhängepunkte auf sogenannten *Stacks*, Kombinationen aus Gummi- und Metallblöcken, die wiederum für eine vertikale und horizontale Isolation

sorgen, siehe [SAUL94], [PLIS68] und [GOSS03].

Die Pendel- und Blattfederstufen sind auf ihren Resonanzen aktiv mit Spulen – Magnet Kombinationen gedämpft, um ein Aufschwingen zu verhindern. Ab dem ersten Modenfilter befindet sich das komplette Detektorsystem im Hochvakuum, um akustische Störungen auszuschließen.

Das Licht des Lasersystems wird durch die zwei Modenfilter hindurch in das Interferometer eingekoppelt, die Modenfilter dienen der Unterdrückung höherer Gaußscher Moden im Laserlicht sowie der Unterdrückung von Geometrieräuschen im auf das Interferometer treffenden Laserlicht. Die Modenfilter haben eine Umlauflänge von 8,00 m, respektive 8,10 m.



**Abbildung 1.4** Schematisches Layout von GEO600

Das Michelson-Interferometer besitzt einmal gefaltete Arme, pro Interferometerarm ergibt sich somit eine optische Länge von 1200 m; hieraus ergibt sich eine Umlauflänge von 2400 m. Da der Arbeitspunkt des Interferometers so gewählt ist, dass der Ausgang dunkel gehalten wird, wird die gesamte Laserleistung am Interferometer reflektiert. Um dieses Licht nutzen zu können, befindet sich am Eingang des Interferometers ein weiterer Spiegel, der das vom Interferometer reflektierte Licht wieder in das Interferometer zurückreflektiert. Dieser Spiegel heißt *Power-Recycling-Spiegel* (PRM) und bildet zusammen mit dem Interferometer den *Power-Recycling-Resonator*. Zur Zeit werden 2 Watt in das Interferometer eingekoppelt, bei dem derzeitigen *Power-Recycling-Faktor* von 280 führt dies zu

540 Watt im Interferometer. In der endgültigen Ausbaustufe wird der *Power-Recycling*-Faktor auf 2000 bei 5 Watt Eingangsleistung erhöht, dies wird zu 10000 Watt Laserleistung im Interferometer führen [LUEC03].

Der Spiegel am Ausgang dient der Steigerung der Empfindlichkeit durch die *Signal-Recycling*-Technik [MEER89]. Dieser *Signal-Recycling*-Spiegel (SRM) bildet für die Signalseitenbänder zusammen mit dem Interferometer einen Resonator, um somit die Empfindlichkeit des Detektors zu erhöhen. Die bei GEO600 verwendete Kombination aus *Power-Recycling* und *Signal-Recycling* nennt man *Dual-Recycling*.

Die Spiegel des Hauptinterferometers sind als Dreifachpendel ausgelegt, um die bestmögliche Abkopplung von der Umwelt und somit einen möglichst niedrigen Rauschuntergrund zu realisieren. Die Modenfilterspiegel und die Umlenkspiegel vor dem eigentlichen Interferometer sind als Doppelpendel ausgelegt. Die Resonanzen der Pendelstufen sind so gewählt, dass ab Frequenzen von 20 Hz die Interferometerspiegel als freie Testmassen betrachtet werden können.





# Kapitel 2 Messinstrumente und -verfahren

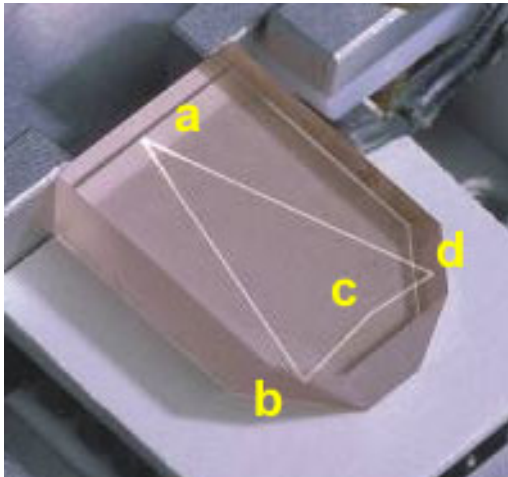
Für den Gravitationswellendetektor GEO600 wird ein hochstabiles Lasersystem als interferometrische Lichtquelle benötigt. Im folgenden Kapitel wird der Aufbau dieses Lasersystems sowie die zur Verfügung stehenden Mess- und Analysensysteme erläutert.

## 2.1 Aufbau des Lasersystems

Es stehen zwei 15 W Hochleistungslasersysteme zur Verfügung. Ein Lasersystem befindet sich im Laserlabor im Institut für Atom- und Molekülphysik in Hannover, ein weiteres auf dem Gelände des Gravitationswellendetektors GEO600 bei Ruthe, südlich von Hannover. Diese Lasersysteme bestehen aus einem monolithischen Nd:YAG Laser, auf den ein quasimonolithischer Nd:YAG Laser injektionsgekoppelt wird. Der NPRO vererbt hierbei als Masterlaser seine Stabilität auf den instabileren Slavelaser mit der höheren Leistung.

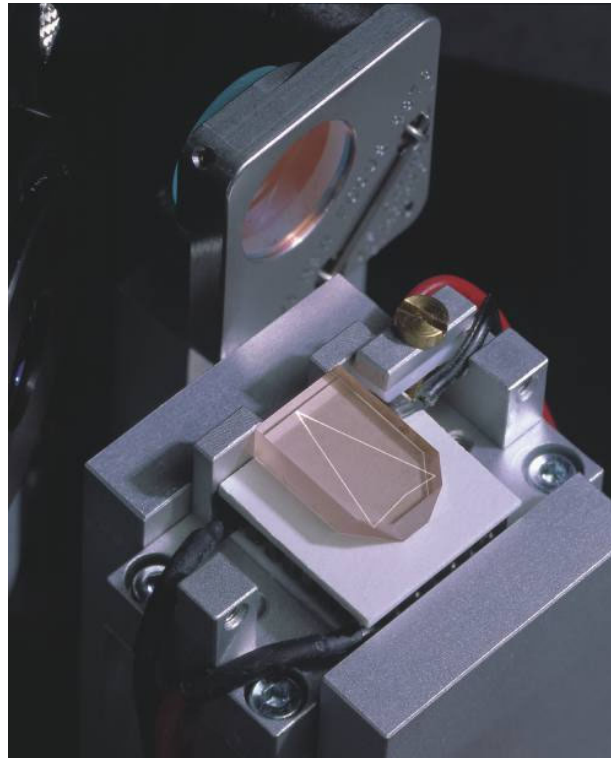
### 2.1.1 Masterlaser

Als Masterlaser kommt ein monolithischer diodengepumpter Nd:YAG-Miniatur-Ringlaser (NPRO) zum Einsatz. Abbildung 2.2 zeigt exemplarisch ein Photo des Laserkristalls eines Lasers dieser Art. Der Nd:YAG-Kristall des NPRO stellt gleichzeitig Laserresonator und Verstärkermedium dar. Der Nd:YAG-Kristall hat eine Größe von ca.  $3 \times 8 \times 12 \text{ mm}^3$ . Das Konzept dieses Lasertyps stammt aus Arbeiten von Kane und Byer [KANE85] und wurde darauf aufbauend am Laser Zentrum Hannover weiterentwickelt, siehe [FREI94] und [FREI95]. Die Abbildung 2.1 zeigt eine Ausschnittsvergrößerung mit dem Strahlengang des Laserstrahls im Kristall. Der Strahl wird durch interne Totalreflektion an den Punkten b, c und d im Kristall gehalten. An der Austrittsfläche a, die für die Laserwellenlänge von 1064 nm als Auskoppelspiegel mit  $R = 97\%$ , sowie für die Pumpwellenlänge 808 nm anti-reflexbeschichtet ist, wird der Strahl ebenfalls reflektiert. Die Austrittsfläche hat einen negativen Krümmungsradius von  $R = -2000 \text{ mm}$  und erzeugt mit der durch die Pumpstrahlung erzeugten thermischen Linse einen stabilen Resonator. Dies führt aber auch dazu, dass erst bei einer Pumpleistung ab ca. 500 mW eine stabile Resonatorgeometrie erreicht und die Laserschwelle überschritten wird.



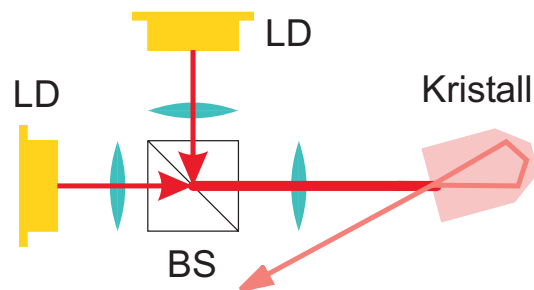
**Abbildung 2.1 Zoom auf Strahlverlauf**

Da Nd:YAG eine natürliche Verdet-Konstante von  $0,1^\circ/\text{T mm}$  aufweist, wird dieser Effekt ausgenutzt, um den Ein-Richtungsbetrieb zu erzwingen. Dazu wird ein externes Magnetfeld an den Kristall angelegt. Durch den Faraday-Effekt sind die Verluste in beiden Umlaufrichtungen unterschiedlich, denn die s- und p-Polarisation erfahren an der Austrittsfläche a unterschiedliche Verluste durch die unterschiedlichen Reflektivitäten der dielektrischen Beschichtung der Austrittsfläche a für verschieden Polarisationsrichtungen.



**Abbildung 2.2 Photo des Laserkristalls**

Der Laserübergang wird mit zwei Pumpdioden, die mittels eines Polarisationsstrahlteilers überlagert werden, optisch gepumpt. In Abbildung 2.3 ist schematisch die Pumpgeometrie aufgezeigt. In der Abbildung sind zwei Laserdioden dargestellt. Die eine Laserdiode ist so ausgerichtet das ihr linear polarisiertes Licht vom Polarisationsstrahlteiler ungehindert transmittiert wird. Die Polarisation des Lichtes der zweiten Laserdiode ist um  $90^\circ$  gedreht, so dass ihr Licht vom Polarisationsstrahlteiler reflektiert wird. Mittels dieser Methode kann das Licht von zwei Laserdioden überlagert und in den Laserkristall eingekoppelt werden. Die abgebildeten Linsen sind notwendig, um beide Pumpquellen optimal in den Laserkristall abbilden zu können. Mit einer Pumpleistung von ca. 2 Watt wird hiermit eine nahezu beugungsbegrenzte, einfrequente Laserleistung von etwa 800 mW erreicht, d.h. es ist möglich, mehr als 99% des Lichts in einen optischen Resonator einzukoppeln (siehe Anhang H). Dank ihres monolithischen Designs sind Nd:YAG Ringlaser



**Abbildung 2.3 Pumpgeometrie**

sehr unempfindlich gegen Umgebungseinflüsse (Akustik). Zusammen mit dem sehr niedrigem Stromrauschen des Pumpaserdiodenstroms (Realisiert durch rauscharme Stromtreiber) und somit niedrigem Leistungsrauschen der Pumpaserdioden führt dies zu sehr niedrigen Frequenz- und Leistungsfluktuationen<sup>3</sup>. Die für Festkörperlaser typischen Relaxationsoszillationen, bei den verwendeten NPROs typischerweise bei ca. 500 kHz liegend, können bei diesem Lasertyp mit einem Regelkreis (*noise-eater*) unterdrückt werden.

Der NPRO bietet zwei Möglichkeiten zur Frequenzabstimmung: Durch die Veränderung der Temperatur des Laserkristalls kann die Frequenz mit einem Abstimmkoeffizienten von ca. 3 GHz/K variiert werden. Zusätzlich ist auf den Laserkristall ein Piezoelektrisches Stellelement (PZT) kontaktiert; dieses übt bei Anlegen einer Spannung Druck auf den Laserkristall aus. Durch druckinduzierte Spannungsdoppelbrechung wird die optische Länge des Resonators und somit die Laserfrequenz verändert. Diese Veränderung hat einen Abstimmkoeffizienten von ca. 2 MHz/V. Im Gegensatz zur nutzbaren Bandbreite von ca. 1 Hz für die thermische Frequenzveränderung, bietet die piezoelektrische Frequenzveränderung eine nutzbare Bandbreite von ca. 100 kHz. Diese ist jedoch wegen des starken Abfalls der Phase aufgrund der mechanischen Resonanzen bei ca. 150 und 300 kHz für Regelkreise nicht voll nutzbar.

### 2.1.2 Slavelaser

Der Slavelaser wurde am Laser Zentrum Hannover (LZH) für das GEO600-Projekt entwickelt [ZAWI03]. Abbildung 2.4 zeigt ein Photo der Komponenten des Slavelasers. Der Laserresonator ist quasi-monolithisch aufgebaut, d.h. drei der vier Spiegel sind direkt auf dem Abstandshalter kontaktiert, der vierte Spiegel ist auf einem piezoelektrischen Stellelement montiert, welches wiederum am Abstandshalter montiert ist.

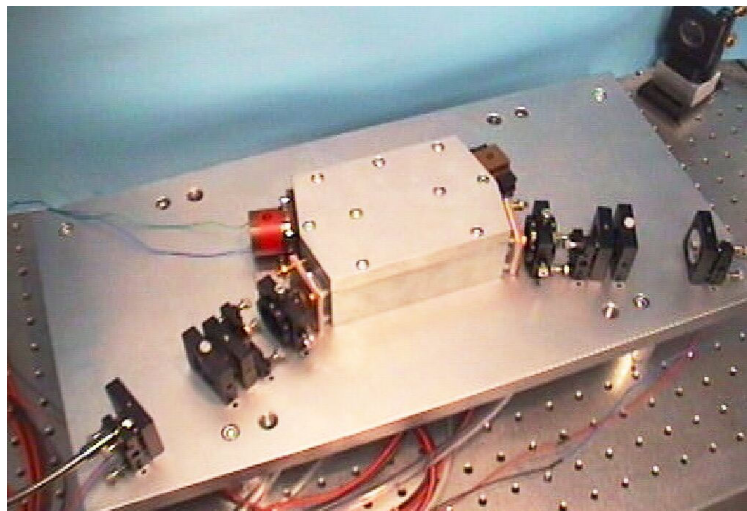


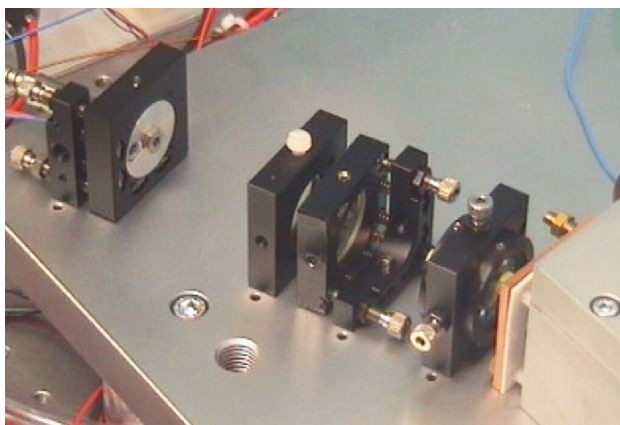
Abbildung 2.4 Photo des Slavelasers

Der Abstandshalter ist aus Invar, einer Eisen-Nickel-Legierung, gefertigt. Durch den quasi-monolithischen Aufbau sind die Frequenzen der Eigenresonanzen hoch, somit wird eine hohe Unempfindlichkeit gegenüber akustischen und seismischen Störungen erreicht. Invar hat außerdem einen sehr niedrigen thermischen Aus-

<sup>3</sup> Auf die Kopplung von Pumpstrom und Laserfrequenz wird in Abschnitt 3.3.1 näher eingegangen.

dehnungskoeffizienten von  $2 \times 10^{-6} 1/K$  [INVAR]; die daraus resultierende geringe Empfindlichkeit gegen Temperaturänderungen führt zu hoher Langzeitstabilität der Laserfrequenz.

Der Laserresonator besteht aus vier Spiegeln in einer gefalteten Ringanordnung (*bow tie resonator*) mit einer Umlauflänge von 450 mm. Zwei plane und zwei gekrümmte Spiegel mit einem Krümmungsradius von 150 mm bilden den Laserresonator. Die beiden gekrümmten Spiegel sind hochreflektierend (HR) für 1064 nm und antireflex (AR) beschichtet für die Pumpwellenlänge 808 nm. Durch sie hindurch wird das Pumplicht in den Resonator eingekoppelt und trifft auf die beiden Nd:YAG-Kristalle. Einer der beiden planen Spiegel ist ebenfalls HR beschichtet und auf dem PZT montiert. Der verbleibende plane Spiegel ist als Auskoppelspiegel ausgelegt und hat für 1064 nm eine Transmission von 10%. Das aktive Medium wird aus zwei Nd:YAG-Kristallen (mit einer Nd-Dotierung von 1.1% und einer AR-Beschichtung für 808 und 1064 nm) gebildet. Die Kristalle sind aktiv temperaturstabilisiert. Zwei resonatorinterne Brewsterplatten definieren die Ausgangspolarisation des Laserlichtes und kompensieren den Astigmatismus der gekrümmten Spiegel.



**Abbildung 2.5 Pumpoptik**

Als Pumplichtquelle werden zwei fasergekoppelte Laserdiodenarrays benutzt, deren Licht durch eine Teleskopoptik longitudinal in die Nd:YAG-Kristalle fokussiert wird, siehe Abbildung 2.5. Die numerische Apertur der Fasern beträgt 0,11. Die Laserdiodenarrays werden mittels einer Peltierkühlung aktiv temperaturstabilisiert, um stabil bei einer Pumpwellenlänge von 808 nm zu emittieren. Die maximale optische Ausgangsleistung liegt bei einem

Pumpstrom von etwa 50 A bei jeweils 30 W. Um die Lebensdauer der Pumpdioden zu erhöhen, werden diese jedoch bei einer Ausgangsleistung von jeweils 17 W betrieben. Der Laserresonator ist unter Berücksichtigung der thermischen Linse die durch die absorbierte Pumpleistung in den Laserkristallen entsteht, für diese Leistung optimiert [ZAWI03]. Die Ausgangsleistung des Slavelasers beträgt in diesem Fall ca. 15 W bei einem Polarisationsgrad von 99%.

### 2.1.3 Injektionsgekoppeltes Lasersystem

Abbildung 2.6 zeigt das Schema des injektionsgekoppelten Lasersystems. Das System besteht aus den beiden beschriebenen zwei Hauptkomponenten, dem Masterlaser und dem

Slavelaser. Die Strahlung des Masterlasers wird modenangepasst, siehe Anhang H, in den Slavelaser eingekoppelt. Um Rückreflexe in den Masterlaser zu eliminieren, wird zwischen Master- und Slavelaser ein Faraday-Isolator (FI) platziert. Durch diesen werden Rückreflexe vom Slavelaser, wenn dieser z.B. noch nicht auf den Masterlaser stabilisiert ist, um 30 dB unterdrückt. Um die leicht elliptische Polarisaton des NPRO zu korrigieren, wird eine  $\lambda/4$ -Platte (QWP) verwendet; weitere  $\lambda/2$ -Platten (HWP) sowie polarisierende Strahlteiler (PBS) befinden sich an weiteren Stellen im Aufbau, um die Laserintensität abstimmen zu können sowie die Polarisationsrichtungen von Master- und Slavelaser aufeinander abzustimmen.

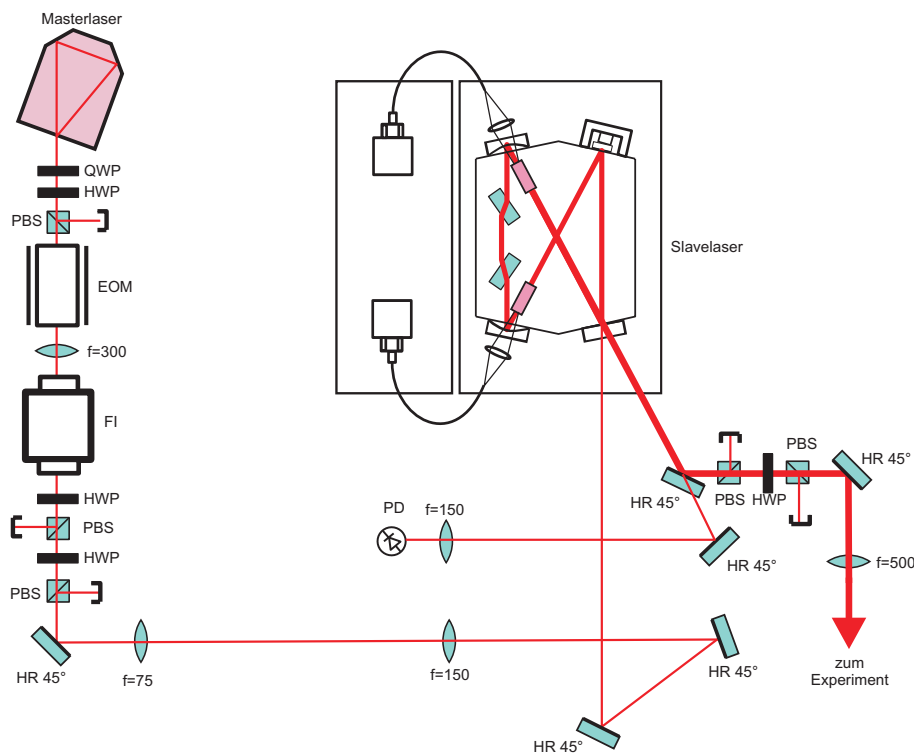


Abbildung 2.6 Schematischer Aufbau des Slavelaser-Systems

Dem Licht des Masterlasers werden mittels eines Elektro-optischen Modulators (EOM) Phasenmodulationsseitenbänder bei 12 MHz aufgeprägt, um mit Hilfe des Pound-Drever-Hall Verfahrens [POUN46][DREV83] die Länge des Slavelaser-Resonators auf die Frequenz des Masterlasers zu stabilisieren. Hierfür wird das hinter dem Slavelaser durch den ersten  $45^\circ$  Umlenker transmittierte Restlicht auf einer Photodiode detektiert und bei der Modulationsfrequenz demoduliert. Das Fehlersignal wird in einen Regelkreis eingespeist, der auf den PZT des Slavelasers wirkt. Die Regelbandbreite beträgt ca. 15 kHz und wird durch die mechanischen Resonanzen des Slavelaser-PZT begrenzt. Am Ausgang des Slave-

lasers wird die Polarisation durch ein Glan-Laser-Prisma (ebenfalls als PBS dargestellt) auf ca.  $1:10^6$  definiert und der durch Depolarisation in den Laserkristallen entstandene Anteil des Lichtes entfernt.

### Injektionskoppeln - injection locking

Die Regelbandbreite (oder kurz Bandbreite) ist die Frequenz, mit der ein Regelkreis einer Störung noch folgen kann. Im folgenden wird der Prozess des Folgens der Slavelaserfrequenz als Regelprozess betrachtet.

Die Bandbreite, mit der die Frequenz des Slavelasers der des Masterlasers durch den Prozess des injektionskoppeln folgt, ist viel höher als die Bandbreite, mit der die Länge des Resonators des Slavelasers der Masterlaserfrequenz durch die elektronische Regelung folgt. Mittels der Technik des Injektionskoppeln wird der Hochleistungsoszillator (Slavelaser) an den rauscharmen, einrequenten Masteroszillator angekoppelt. Der Hochleistungsoszillator übernimmt dann die Frequenz des Masteroszillators sowie dessen Phasenrauschen.

Da Nd:YAG-Hochleistungslasersysteme normalerweise aufgrund des *spatial hole burning* auf mehreren longitudinalen Moden laufen, bzw. im Falle von Ringlasern in beiden Richtungen emittieren können, bietet das injektionsgekoppelte Lasersystem die Möglichkeit, hohe Ausgangsleistung mit exzellenten Frequenzeigenschaften zu kombinieren. Die Theorie der Injektionskopplung lässt sich aus der Lösung der Adler-Gleichung herleiten [SIEG86] und führt zu:

$$\Delta f_{LOCK} = \delta_{SLAVE} \times \sqrt{\frac{P_M}{P_S}} \quad (2.1)$$

Hierbei ist  $\Delta f_{LOCK}$  die Bandbreite<sup>4</sup>, innerhalb derer das Frequenz- und Phasenrauschen des injektionsgekoppelten Lasersystems durch die Rauscheigenschaften des Masterlasers dominiert wird.  $\delta_{SLAVE}$  ist die Linienbreite des Slavelaserresonators und  $P_M/P_S$  das Verhältnis von Masterlaserleistung zu Slavelaserleistung. Diese Theorie wurde von Farinas et al. [FAR95] und Barillet et al. [BAR96] an Nd:YAG-Lasern untersucht und um Frequenz- und Amplitudentransferfunktionen erweitert. Ralph et al. [RALP96] erweiterte diese Theorie unter Berücksichtigung von Quanteneffekten.

Für das Slavelasersystem folgt aus der Transmission des Auskoppelspiegels  $T_{SL} = 10\%$  und der Umlauflänge von 45 cm eine Linienbreite von  $\delta_{SLAVE} = 10$  MHz. Dies ergibt mit Gleichung (2.1) eine theoretische Injektionskopplungsbandbreite von ca. 2,5 MHz. Dies stimmt gut mit der gemessenen Injektionskopplungsbandbreite von 1,6 MHz überein, insbesondere wenn man berücksichtigt, dass nicht die komplette Masterlaserleistung modenangepasst in den Slavelaser eingekoppelt werden kann.

---

<sup>4</sup> Dies bedeutet in diesem Fall, dass die Frequenzdifferenz zwischen Master- und Slavelaser kleiner als die Bandbreite ist.

## 2.2 Detektoren und Diskriminatoren

### 2.2.1 Photodetektoren

Von großer Bedeutung für hochpräzise, quantenphysikalische Laserexperimente sind geeignete Photodetektoren. Die Anforderungen an diese unterscheiden sich für die jeweiligen Experimente, aber es sind die Spezifikationen für Bandbreite, typische/maximale Lichtleistung, Empfindlichkeit und Signal-zu-Rauschverhältnis zu erfüllen. In den Experimenten in dieser Arbeit kamen folgende Typen von Photodetektoren zum Einsatz:

#### **Schnelle Photodetektoren, breitbandig (PD1 bzw. PD2)**

Zur Detektion von Kontroll- und Regelsignalen stehen Photodetektoren mit großflächigen 2 mm Ø InGaAs-Photodioden (Indium-Gallium-Arsenid) mit Transimpedanzbeschaltung zur Verfügung. Durch die große Kapazität der Photodioden ist die Bandbreite der Detektoren auf ca. 20 MHz beschränkt. Detektoren dieses Typs sind bis zu 10 mW detektierter optischer Leistung einsetzbar und in diesem Leistungsbereich Schrotrauschbegrenzt, d.h. die dominierende Rauschquelle ist das Schrotrauschen des detektierten Lichtes.

Für Messungen der Laserleistung im RF-Bereich stehen Photodetektoren mit 1 mm Ø InGaAs-Photodioden mit Transimpedanzbeschaltung zur Verfügung. Mit diesen Detektoren sind Messungen mit einer Bandbreite bis 60 MHz möglich. Bei einer maximalen detektierbaren optischen Leistung von 30 mW sind diese Detektoren ebenfalls schrotrauschbegrenzt.

#### **Schnelle Photodioden, resonant (LC)**

Als eine spezielle Variante der schnellen Photodetektoren stehen resonante Photodetektoren zur Verfügung. In diesen Detektoren ist die Photodiode mittels eines Schwingkreises für eine Radiofrequenz (RF) besonders empfindlich ausgelegt. Der Vorteil dieser Detektoren ist, dass sie auf der Resonanzfrequenz eine hohe Verstärkung aufweisen und Rauschen außerhalb der Resonanz unterdrückt wird. Man muss jedoch beachten, dass diese Detektoren bei Veränderung der Resonanzfrequenz, z.B. durch Änderung der Temperatur der Photodiode, die Phase des Signals verändern. Insbesondere bei der Demodulation dieses Signals zur Frequenzstabilisierung kann dies zu Problemen führen.

#### **Hochleistungsphotodetektor (HP)**

Das relative Schrotrauschen des Laserlichtes ist proportional zum Kehrwert der Wurzel der detektierten Lichtleistung [HORO89], [DONA00]:

$$\frac{\delta P}{P_0} = \sqrt{\frac{2 h \nu}{P_0}} \frac{1}{\sqrt{\text{Hz}}} \quad (2.2)$$

Dies führt zu der Anforderung, höhere Lichtleistungen rauscharm zu detektieren und somit das Schrotrauschen als limitierende Größe zu reduzieren.

Auf diese Weise wird die Empfindlichkeit der Messung erhöht, sodass auch sehr geringes Rauschen noch detektiert werden kann. Im Rahmen der Diplomarbeit von F. Seifert [SEIF02] wurde ein Photodetektor entworfen und gebaut, der eine Lichtleistung von 275 mW zerstörungsfrei und rauscharm detektieren kann. In Abbildung 2.7 kann abgelesen werden, dass diese Photodetektoren, basierend auf einer Photodiode vom Typ C30642, bei einer Vorspannung von 9,6 V, linear bis zu 275 mW Lichtleistung mit dem detektierten Photostrom folgen.

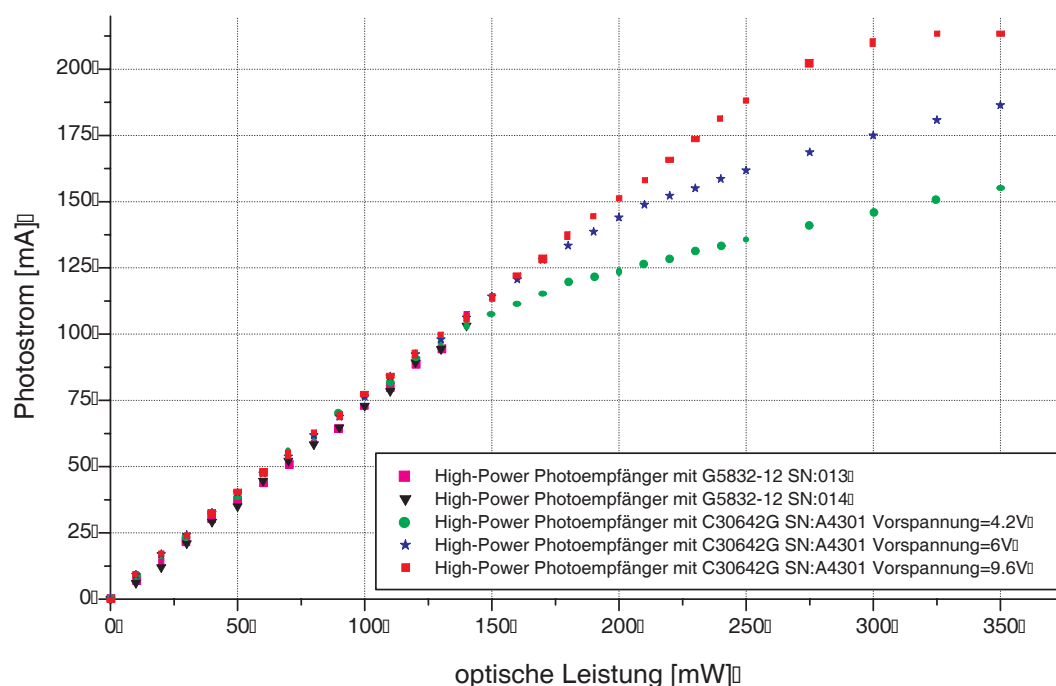


Abbildung 2.7 Linearität des Hochleistungsphotodetektors

Die Messempfindlichkeit, gegeben durch die Schrotrauschgrenze, wird hiermit bei einem detektierten Photostrom von 200 mA auf  $1,3 \cdot 10^{-9} / \text{Hz}$  herabgesetzt. Eingesetzt wird dieser Typ von Detektor, um Intensitätsrauschen auf dieses Niveau zu reduzieren, siehe hierzu auch Abschnitt 3.7.3. Um die elektro-optischen Elemente dieser Detektoren, die Photodioden, vor Zerstörung zu schützen, muss die entstehende Wärme (aus absorbierter optischer Leistung und elektrischer Verlustleistung durch die Vorspannung der Diode) durch Kühlung abgeführt werden.

### Quadrantenphotodioden (QPD)

Zur Detektion von Strahllageschwankungen stehen Quadrantenphotodetektoren zur Verfü-



gung. Diese haben sowohl einen DC-Ausgang zur direkten Messung der Abweichung des Strahls von der Detektormitte, als auch einen mit 29 MHz demodulierten Ausgang zur Messung von *differential-wavefront-sensing* Signalen, siehe Abschnitt H.1.

### Bull's Eye Photodetektoren (BPD)

Um mit der Methode des *differential-wavefront-sensing* Strahldurchmesser- und Strahl-tailenpositionsfluktuationen messen zu können, benötigt man Bull's Eye Photodioden. Ebenso wie die Quadrantenphotodioden haben auch die BPDs einen mit 29 MHz demodulierten Ausgang zur Messung von *differential-wavefront-sensing* Signalen sowie einen DC-Ausgang zur direkten Messung der Abweichung des Strahls von der Detektormitte. Auf diese BPDs wird in Abschnitt H.1 detailliert eingegangen. In Tabelle 2-1 sind die Spezifikationen dieser Detektoren zusammengefasst.

Typ	Photodiode	Durchmesser [mm]	Bandbreite [MHz]	maximale opt. Leistung [mW]
PD 1	HAM G-5114-02	2	20	10
PD 2	EG&G C30641	1	60	30
LC	EG&G C30641	1	Resonant-12 / -29	10
HP	C30642G	2	20	275
QPD	YAG 444-4	11	Resonant 29/ DC 1	2
BPD	Spezialanfertigung LIGO	6	Resonant 29/ DC 1	2

Tabelle 2-1 Spezifikationen der Photodetektoren

### 2.2.2 Referenzresonator

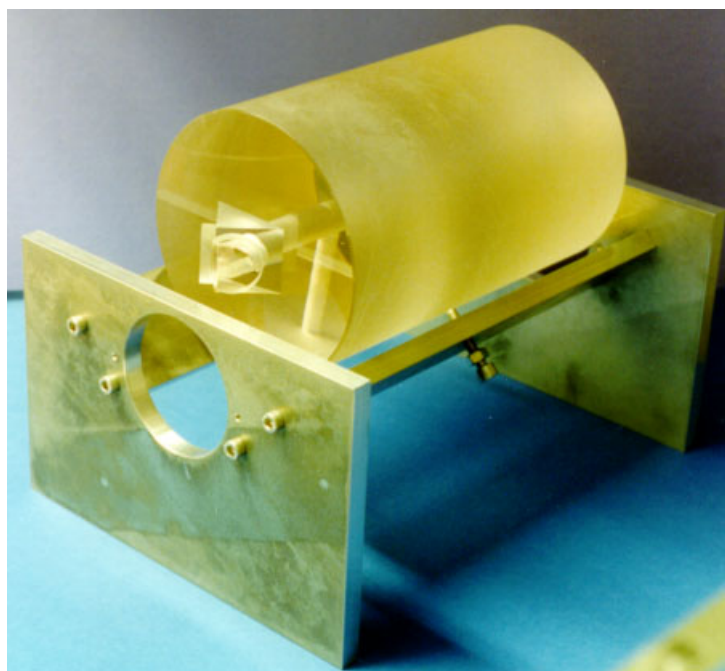
Als Frequenzreferenz steht für das Lasersystem ein Fabry-Perot-Ringresonator hoher Finesse zur Verfügung, siehe Abbildung 2.8. Die erreichbare Frequenzstabilität ist direkt mit der Längenstabilität des Resonators verbunden. Daher sind alle Spiegel auf einen Abstandshalter, einem Zylinder mit aufgesetztem Prisma aus dem Material ULE (Ultra-Low-Expansion, einem Glas mit sehr niedrigem thermischen Ausdehnungskoeffizienten der Firma Corning) optisch kontaktiert. Der Referenzresonator wurde von der Firma REO [REO] hergestellt. Um Schwankungen der optischen Umlauflänge zu unterdrücken, befindet sich der Referenzresonator in einer Vakuumkammer, die durch eine Ionengetter-Pumpe auf einem Druck von ca.  $1 \cdot 10^{-8}$  mbar gehalten wird. Da Rückreflexe aus einem Resonator sich trotz optischer Isolatoren störend auf das Frequenzrauschen des Lasersystems auswirken würden, ist der Resonator als Ringresonator ausgelegt. Auf diese Weise wird direkte Rückreflexion vermieden.

Tabelle 2-2 zeigt die technischen Daten des Referenzresonators und die Abbildung 2.8 zeigt

ein Photo des Referenzresonators vor dem Einbringen ins Vakuum. Das Design des Resonators wurde so gewählt, dass keine mechanischen Eigenresonanzen unterhalb von 10 kHz liegen. Das Verhältnis von Krümmungsradius der Spiegel zu Umlauflänge wurde so gewählt (siehe Abschnitt D.4), dass es keinen Überlapp der Eigenfrequenzen höherer transversaler TEM<sub>nm</sub>-Moden und der Grundmode (für Moden bis n+m < 20) gibt.

Material	Corning ULE
Länge des Abstandshalters	193,5 mm
Durchmesser des Abstandshalters	120,0 mm
Winkel	1,37 °
Masse	4,9 kg
Umlauflänge	427 mm
Freier Spektralbereich	702 MHz
Finesse s-Polarisation (hoch)	58000
Speicherzeit (hohe Finesse)	26 µs
Linienbreite HWHM (hohe Finesse)	6000 Hz
Finesse p-Polarisation (niedrig)	1150
Speicherzeit (niedrige Finesse)	0,52 µs
Linienbreite HWHM (niedrige Finesse)	305000 Hz

**Tabelle 2-2 Daten des Referenzresonators**



**Abbildung 2.8 Referenzresonator**

### 2.2.3 Modenfilterresonator

Um einen durchstimmbaren optischen Resonator zur Verfügung zu haben, wurden mehrere der im folgenden dargestellten Resonatoren aufgebaut [WILL98]. Im Unterschied zum Referenzresonator, ist bei diesen durchstimmbaren Resonatoren die Länge, und somit die Resonanzfrequenz, veränderbar. Bedingt dadurch, dass die Länge variabel ist, um somit eine Möglichkeit zu haben, den Resonator mit dem Laserlicht mittels einer Regelung resonant zu halten, tritt die absolute Längenstabilität gegenüber Temperaturänderungen in den Hintergrund. Es wurden ein Resonator aus Leichtmetall, zwei Resonatoren aus ULE und zwei Resonatoren aus Invar [INVAR] (einer Metalllegierung mit sehr niedrigem thermischen Ausdehnungskoeffizienten) erstellt. Der Resonator aus Leichtmetall bietet die Möglichkeit, sich durch Temperaturänderung über viele freie Spektralbereiche durchstimmen zu lassen. Im Einsatz als Analyseresonator für Frequenz- oder Geometriefluktuationen ist diese Eigenschaft aber unerwünscht, da hierbei leicht durch eine kleine Änderung der Raumtemperatur der dynamische Bereich der Regelung verlassen werden kann, die den Resonator resonant mit dem Laser hält. Für diesen Zweck sind die Ausführungen aus ULE oder Invar besser geeignet.

Die folgende Abbildung 2.9 zeigt ein Photo der Variante aus Leichtmetall; auf die Konstruktionspläne des Modenfilters wird in Anhang E detailliert eingegangen und der Aufbau im folgenden erläutert.

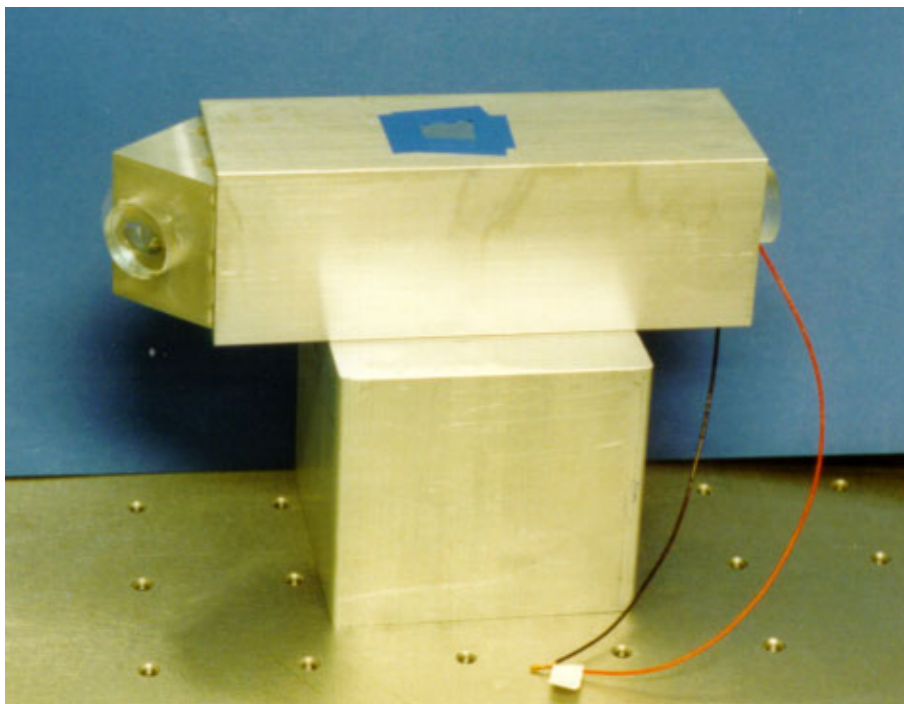


Abbildung 2.9 Durchstimmbarer Modenfilter

Um Rückreflexe zu vermeiden wurden, die Resonatoren wiederum als Ringresonatoren ausgelegt. Tabelle 2-3 zeigt die technischen Daten des Modenfilterresonators.

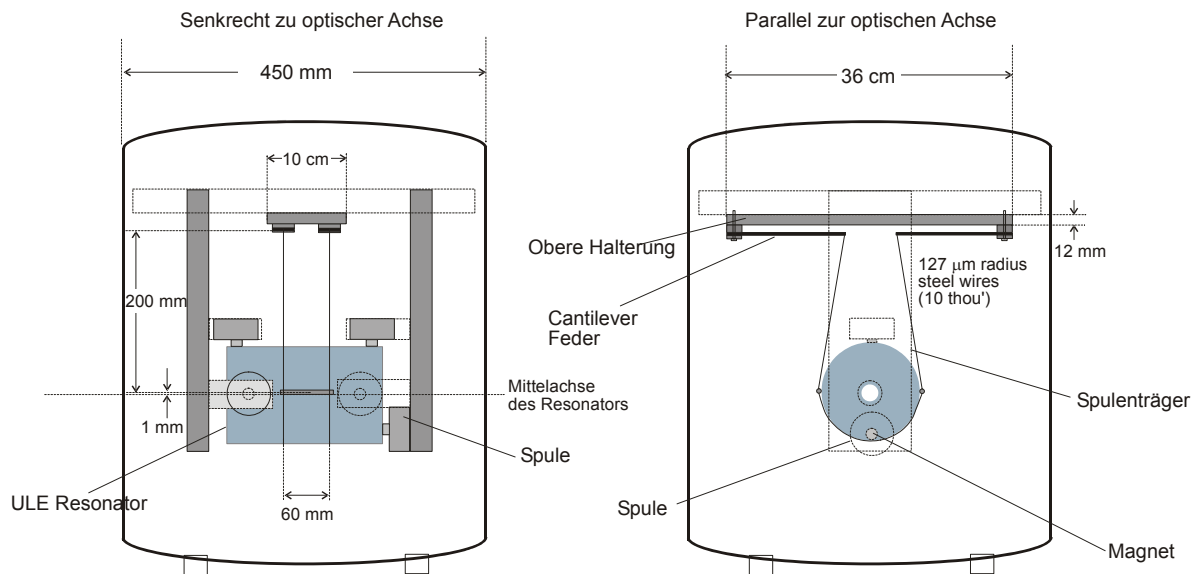
Material	Leichtmetall, ULE, Invar
Länge des Abstandshalters	175,0 mm
Durchmesser des Abstandshalters	40x45 mm
Winkel	1,37°
Umlauflänge	420 mm
Freier Spektralbereich	714 MHz
Finesse s-Polarisation (hoch)	4150
Speicherzeit (hohe Finesse)	0,92 $\mu$ s
Linienbreite HWHM (hohe Finesse)	86 kHz
Finesse p-Polarisation (niedrig)	263
Speicherzeit (niedrige Finesse)	58,7 ns
Linienbreite HWHM (niedrige Finesse)	1,36 MHz

**Tabelle 2-3 Daten des Modenfilter Resonators**

Die Spiegel sind auf den Abstandshalter geklebt; die am Prisma befestigten Spiegel sind plan und für einen Winkel von 45° mit einer dielektrischen Schicht mit 700 ppm Transmission für die s-Polarisation beschichtet. Sie dienen als Ein- und Auskoppelspiegel. Der Spiegel am anderen Ende des Abstandshalters hat einen Krümmungsradius von  $R = 1000$  mm und ist hochreflektierend für 1064 nm beschichtet. Zwischen dem hochreflektierenden Spiegel und dem Abstandshalter befindet sich ein ringförmiger PZT, mit dem sich die Resonatorlänge verändern lässt. Der PZT hat einen nominellen Hub von 2,5  $\mu$ m bei 500 V, dieser dynamische Bereich kann aber durch das Verkleben mit dem Abstandshalter verringert werden. Mit den vorhandenen Hochspannungsverstärkern mit Ausgangsspannungen von 0 bis 350 V lässt sich der Resonator über mehrere freie Spektralbereiche durchstimmen.

### 2.2.4 Aufgehängte Referenzresonatoren

Um die störenden Einflüsse von Seismik und Körperschall zu unterdrücken, wurde am Standort von GEO600 der Referenzresonator, siehe Abschnitt 2.2.2, mit einer horizontalen (durch die Aufhängung in Drahtschlaufen) und vertikalen (durch Blattfedern) Isolierung versehen. Die Resonanzen der Pendel- und Federschwingungen sind hierbei aktiv bedämpft.



**Abbildung 2.10** Aufhängung der Referenzresonatoren

Da sich jedoch die Möglichkeit ergab, am Standort von GEO600 die Stabilisierung auf einen Modenfilterresonator mit als Doppelpendel ausgelegten Spiegelaufhängungen vorzunehmen, wurden die Frequenzrauschmessungen mit den Modenfilterresonatoren vorgenommen. Mit einem zweiten, identischen Modenfilter im Vakuum ist es möglich, das Licht zu analysieren, ohne das Vakuum zwischen Referenz und Analyseresonator zu verlassen. Der folgende Abschnitt geht auf diese Analysemöglichkeiten näher ein.

## 2.3 Analysemöglichkeiten durch GEO600

Die folgende Abbildung 2.11 zeigt das Stabilisierungsschema für das Lasersystem bei GEO600, hierauf wird in den beiden folgenden Abschnitten näher eingegangen.

### 2.3.1 Leistungsstabilisierung bei GEO600

Die Leistungsstabilisierung wird durch Messen eines kleinen Teils der Laserleistung, Vergleichen mit einem Sollwert und Zurückkoppeln auf die Pumpdioden des Slave-Lasersystems realisiert. Auf diese Methode wird in Kapitel 3.7.3 noch näher eingegangen.

### 2.3.2 Frequenzstabilisierung bei GEO600

Die Frequenzstabilisierung wird, anders als ursprünglich geplant, nicht durch Stabilisieren auf einen festen Referenzresonator (siehe Abschnitt 2.2.2) sondern durch Stabilisieren auf den besten und stabilsten Resonator des Gravitationswellendetektors, die *Power-Recycling-Cavity*, realisiert. Dieser Resonator wird durch den Spiegel am Eingang des Michelson Interferometers und das Michelson-Interferometer selbst gebildet. Hierbei verhält sich das Michelson-Interferometer wie ein Spiegel mit einer Verzögerung von  $2400 \text{ m/c}$ , also ca.  $8 \mu\text{s}$ .

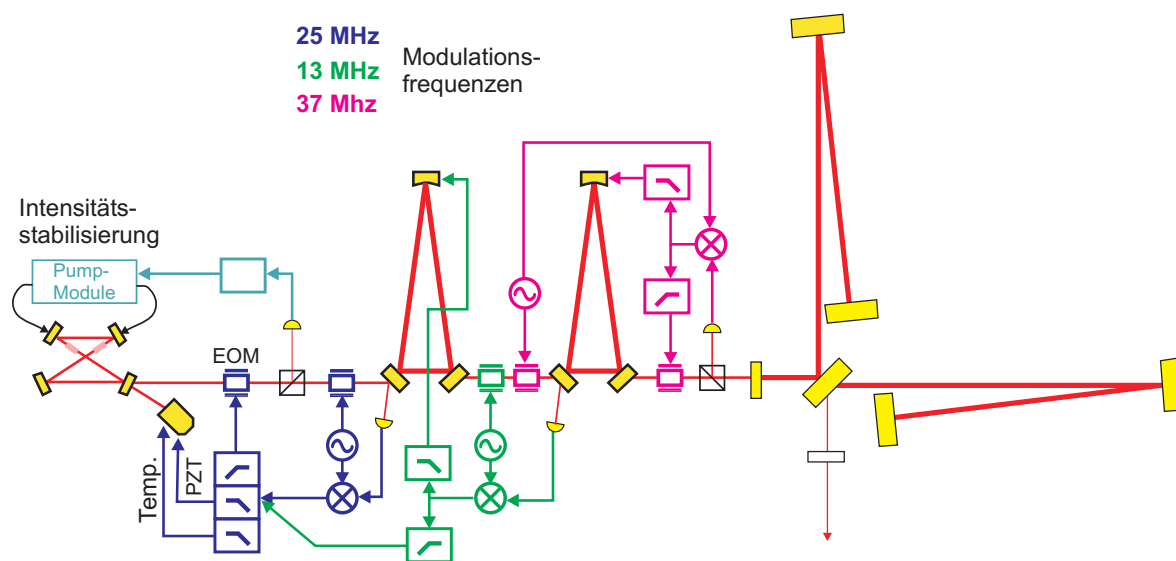


Abbildung 2.11 Stabilisierungsschema des Lasersystems bei GEO600

Um diese Stabilisierung zu realisieren, müssen alle im folgenden beschriebenen Regelkreise gleichzeitig geschlossen sein. Eine notwendige Voraussetzung für den Betrieb des Interferometers ist, dass sich das Lasersystem im injektionsgekoppelten Zustand befindet. Dieser Regelkreis ist sehr stabil und verfügt außerdem über eine automatische Regelschleife, zur Wiedererlangung des injektionsgekoppelten Zustands, falls die Regelung einer Störung nicht mehr folgen konnte und die Injektionskopplung neu eingeregelt werden muss.

Zunächst wird die Laserfrequenz auf den ersten Modenfilter eingeregelt, und zwar so, dass für kleine Frequenzen der Laser mittels PZT und Temperatur, für höhere Frequenzen mittels eines phasenverschiebenden EOM auf den Modenfilter stabilisiert wird. Dies ist in Abbildung 2.11 der in blau dargestellte Regelkreis mit einer Modulationsfrequenz von 25 MHz.

Das durch den Modenfilter in Strahlage und -position passiv stabilisierte und von höheren

transversalen Moden gereinigte (siehe Abschnitt D.4) sowie ebenfalls im Leistungsrauschen tiefpassgefilterte (siehe Abschnitt D.3) Laserlicht wird nun verwendet, um Fehlersignale für die Verstimmung des Laserlichts gegenüber dem zweiten Modenfilter zu gewinnen. Der erste Modenfilter, und somit das gesamte auf diesen Modenfilter stabilisierte Lasersystem, wird nun in der Länge verändert, bis erster und zweiter Modenfilter gleichzeitig resonant mit dem Lasersystem sind. Der Regelkreis koppelt schnelle Störungen außerdem direkt auf den Laser zurück, so dass faktisch das Lasersystem nun auf den zweiten Modenfilter stabilisiert ist. Dies entspricht in Abbildung 2.11 dem in grün dargestellten Regelkreis mit einer Modulationsfrequenz von 13 MHz.

In der dritten Stufe wird nun das Fehlersignal der *Power-Recycling-Cavity* verwendet und der zweite Modenfilter wird in seiner Länge verändert, bis seine Resonanzfrequenz der *Power-Recycling-Cavity* entspricht. Wie auch beim vorigen Schritt folgt nun wieder das gesamte Lasersystem, bis beide Modenfilter und die *Power-Recycling-Cavity* gleichzeitig resonant sind. Für schnelle Frequenzänderungen kann die Länge des zweiten Modenfilters natürlich nicht folgen, stattdessen werden diese Frequenzfluktuationen von einem weiteren phasenverstellenden EOM korrigiert. Dies entspricht in Abbildung 2.11 dem in magenta dargestellten Regelkreis mit einer Modulationsfrequenz von 37 MHz. Auf die *Power-Recycling-Cavity* trifft somit nur Laserlicht, welches durch zwei Modenfilter passiv in Geometrie und Intensität gefiltert wurde und dessen Frequenzrauschen gegenüber der *Power-Recycling-Cavity* aktiv stabilisiert ist.

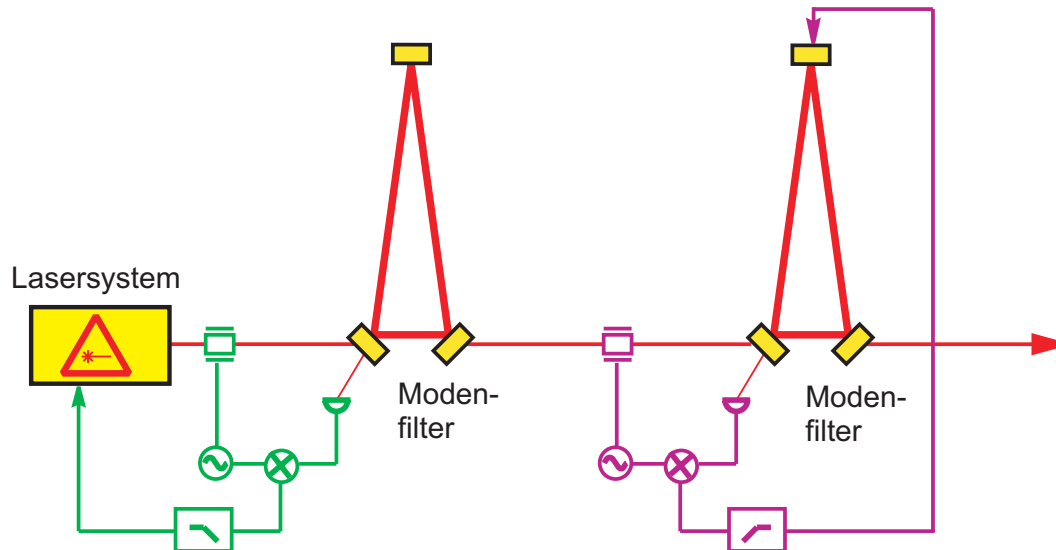
### 2.3.3 Modenfilter von GEO600 als Analyseinstrumente

Die Topologie des GEO600 Detektors eignet sich hervorragend, um Messungen an einem frequenzstabilisierten System vornehmen zu können und bietet mit dem zweiten, identischen Modenfilter gleichzeitig eine exzellente Analysemöglichkeit. Anders als bei den Stabilisierungen am Lasersystem im Institut in Hannover befindet sich der Laserstrahl zwischen Referenz- und Analyseresonator durchgehend im Vakuum, und alle Spiegel sind schwingungsisoliert als Pendel aufgehängt. Einflüsse von Brechungsindexfluktuationen der Umgebungsluft, Strahlpositionsschwankungen durch Koppeln von Seismik und Akustik auf Spiegelhalter liegen somit nicht vor. Oberhalb der Eckfrequenzen der Spiegelaufhängungen im Vakuum können die Spiegel als frei von äußeren Kräften und Störungen angesehen werden.

Die folgende Abbildung 2.12 zeigt, wie ein Teil der GEO600 Stabilisierungskette für die Analyse des Frequenzrauschens eingesetzt werden kann. Im Gegensatz zum Normalbetrieb wird das Lasersystem nun ausschließlich auf den ersten Modenfilter stabilisiert. Es findet keine Rückkopplung vom zweiten Modenfilter mehr statt. Der langsame Regelkreis, der ursprünglich die Länge des ersten Modenfilters auf die Resonanzfrequenz des zweiten Modenfilters angepasst hat, wird nun benutzt, um die Länge des zweiten Modenfilters an

die Resonanzfrequenz des Lasersystems (und somit an den ersten Modenfilters) anzupassen.

Die Fehlersignale am Mischer des zweiten Modenfilters sind direkt proportional zu den Frequenzabweichungen des Lasersystems zu diesem Modenfilter.



**Abbildung 2.12 GEO600 Modenfilter zur Frequenzrauschanalyse**

Im folgenden Kapitel werden die Messungen vorgestellt, die mit den in diesem Kapitel vorgestellten Apparaturen aufgenommen wurden.



# Kapitel 3 Korrelationen

Um den Bedarf nach Lasern mit außerordentlich niedrigem Leistungs- und Frequenzrauschen zu decken, werden häufig mit Laserdioden gepumpte Festkörperlaser verwendet. Insbesondere die schon in Kapitel 2 vorgestellten monolithischen, nicht-planaren Ringlaser (NPRO) werden aufgrund ihres geringen freilaufenden Rauschens („freilaufend“ bedeutet ohne aktive Stabilisierung) häufig verwendet.

Trotz der hohen intrinsischen Stabilität der Laserresonatoren und der Verwendung von rauscharmen Stromtreibern für die Pumplichtquellen reicht die hiermit erreichbare Stabilität für Präzisionsexperimente, insbesondere für Gravitationswellendetektoren, nicht aus, so dass aktive Frequenz- und Leistungsstabilisierungen benötigt werden.

Häufig führen jedoch Aktuatoren der Frequenzregelkreise zusätzliche Leistungsfluktuationen oder Geometriefluktuationen in den Laserstrahl ein. Die Verwendung von Modenfiltern hingegen verbessert die geometrische Modenqualität, koppelt jedoch Geometriefluktuationen und Frequenzrauschen in Leistungsrauschen. Bei der Verwendung solcher aktiver Stabilisierungen muss genauestens darauf geachtet werden, bei der Stabilisierung einer Eigenschaft des Lasers nicht andere Eigenschaften zu verschlechtern.

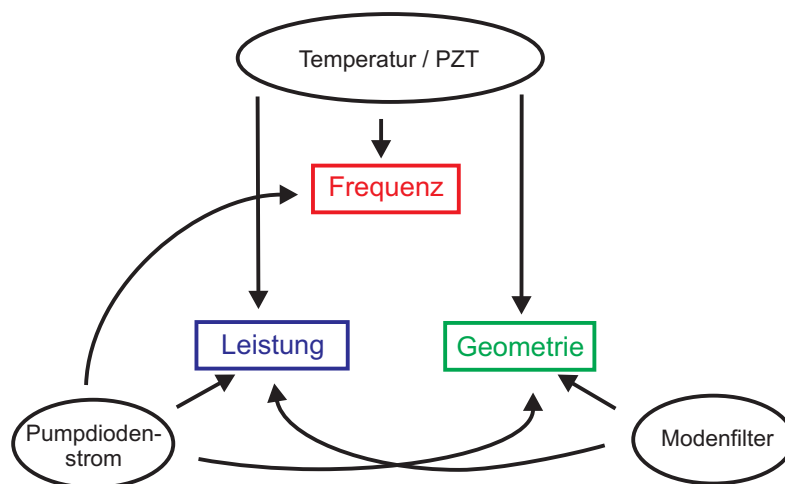


Abbildung 3.1 Korrelationen am Masterlaser

Für den Entwurf einer optimalen Regelung ist es also unumgänglich, die auftretenden Rauschprozesse und die Korrelationen zwischen Frequenz-, Leistungs- und Strahlgeometriefluktuationen zu ermitteln. Dies soll in den folgenden Abschnitten für den NPRO geschehen

### 3.1 Kopplungen beim NPRO

Im folgenden werden die Korrelationen zwischen Frequenz-, Leistungs- und Geometriefluktuationen bei Kopplungen der Rauschprozesse bei monolithischen, nicht-planaren Ringlasern (NPRO) in Verbindung mit einem passiven Modenfilter untersucht.

Das Diagramm aus Abbildung 3.1 zeigt die bekannten bzw. zu erwartenden Kopplungen der einzelnen Stellgrößen. Die primären Stellgrößen hierbei sind:

- Frequenz: Regelbar durch Piezostellelement oder Laserkristalltemperatur
- Leistung: Regelbar durch den Pumpstrom der Laserdioden
- Geometriefluktuationen: Passive Unterdrückung durch Modenfilterresonatoren.

Als nächstes werden alle zu erwartenden Kopplungen der Reihe nach überprüft.

### 3.2 Abhängigkeiten vom Piezostellelement (PZT)

Das PZT (Piezostellelement) dient primär dazu, die Frequenz des Masterlasers durchstimmen zu können (vgl. Abschnitt 2.1.1). Im folgenden Abschnitt wird überprüft, ob zusätzlich auch andere Eigenschaften beeinflusst werden.

#### 3.2.1 PZT auf Frequenz

Der Laser ist mittels der Pound-Drever-Hall Methode auf den Referenzresonator stabilisiert [DREV83]. In Abbildung 3.2 ist der schematische Aufbau der Frequenzstabilisierung auf den Referenzresonator gezeigt. FI kennzeichnet einen Faraday-Isolator, BS einen Strahlteiler, EOM den elektro-optischen Modulator und HV den Hochspannungsverstärker zum Ansteuern des Piezostellelementes (PZT). Das am Resonator reflektierte Licht wird mit einem Photodetektor gemessen und mit der Modulationsfrequenz demoduliert. Das auf diese Weise erhaltene Fehlersignal ist ein Maß für die Abweichung von der Resonanz des Referenzresonators. Dieses Signal wird durch einen Regelkreis auf den HV-Verstärker des Piezostellelementes gegeben um die Frequenz des Lasers der Resonanzfrequenz anzupassen.

Um die Transferfunktion der Auswirkung einer Spannung am PZT auf die Ausgangs-

frequenz zu messen, wurde der Masterlaser mit einer niedrigen Regelbandbreite von ca. 1 kHz auf den Referenzresonator stabilisiert, wobei die niedrige Finesse von 1150 gewählt wurde.

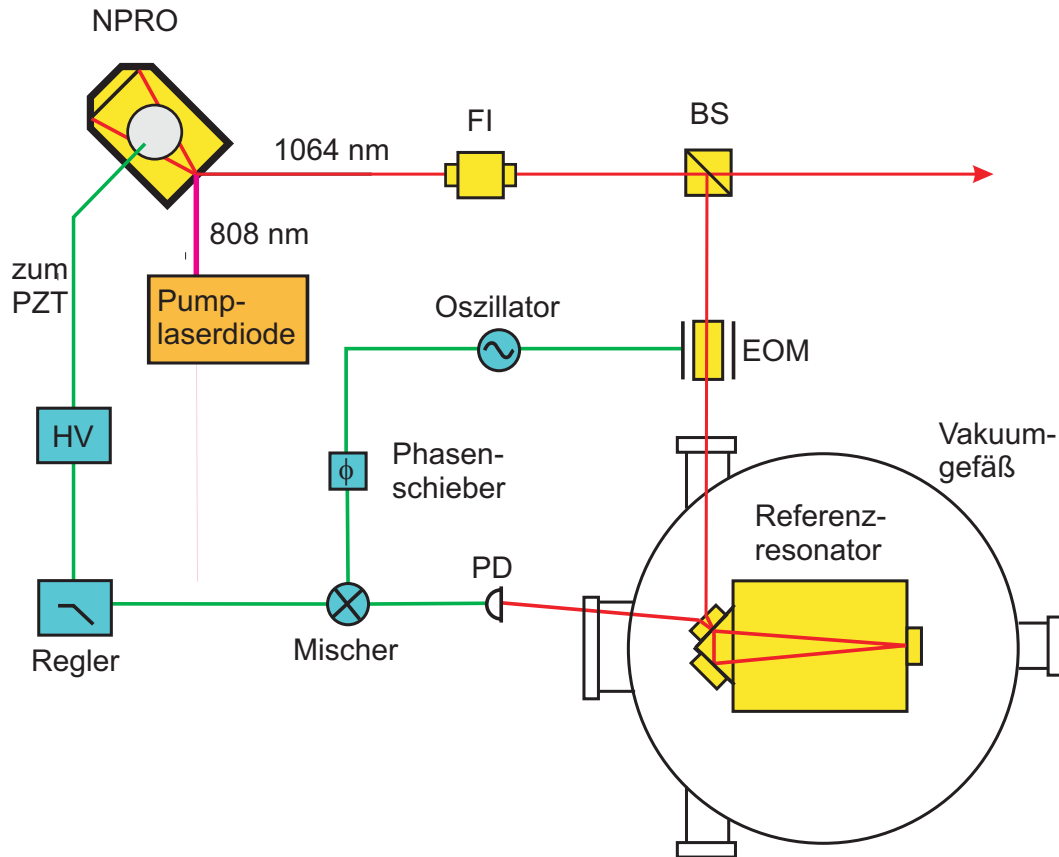


Abbildung 3.2 Aufbau der Frequenzstabilisierung auf den Referenzresonator

Durch das Anlegen der Spannung an den PZT wird eine Frequenzveränderung des Masterlasers bewirkt, diese kann direkt im Fehlersignal der Frequenzregelung detektiert werden. Die Messung in Abbildung 3.3 zeigt die kalibrierte Transferfunktion des PZT auf die Laserfrequenz. Unterhalb der Regelbandbreite der Frequenzstabilisierung wurde der Einfluss des Frequenzreglers aus der Messung herauskalibriert. Der Einfluss der Filterwirkung des Resonators (Pol bei 304 kHz) wurde ebenfalls aus der dargestellten Messkurve herauskalibriert.

Die Messung zeigt bis ca. 100 kHz einen flachen, frequenzunabhängigen Verlauf; oberhalb dieser Fourierfrequenz sind die ausgeprägten Resonanzen der durch PZT und Laserkristall gebildeten Struktur zu erkennen. Besonders auffällig sind die Resonanzen bei 150 kHz und 300 kHz. Die Messung wurde mit einem Netzwerkanalysator (HP 3598A) vorgenommen.

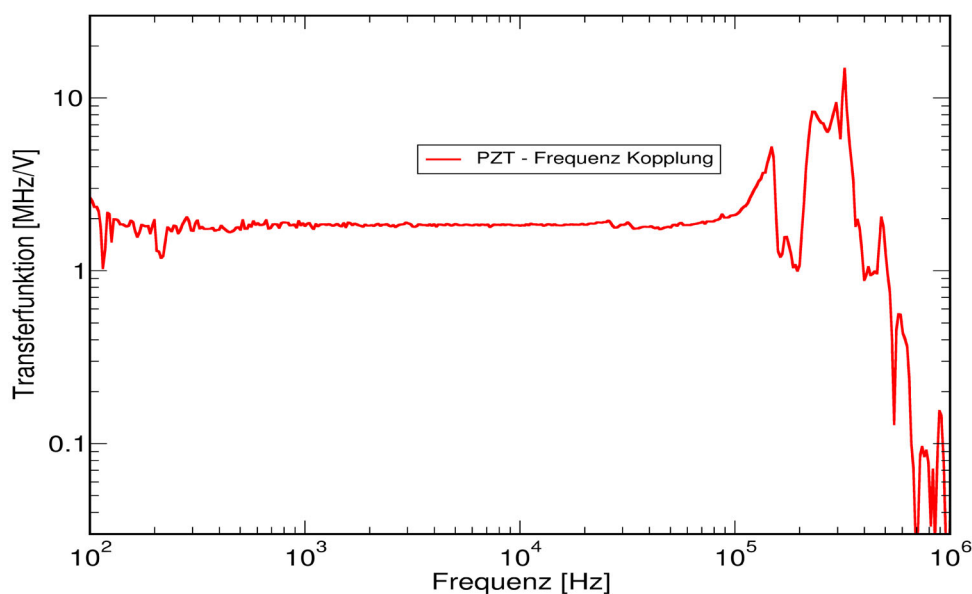


Abbildung 3.3 Kopplung von PZT auf Frequenz

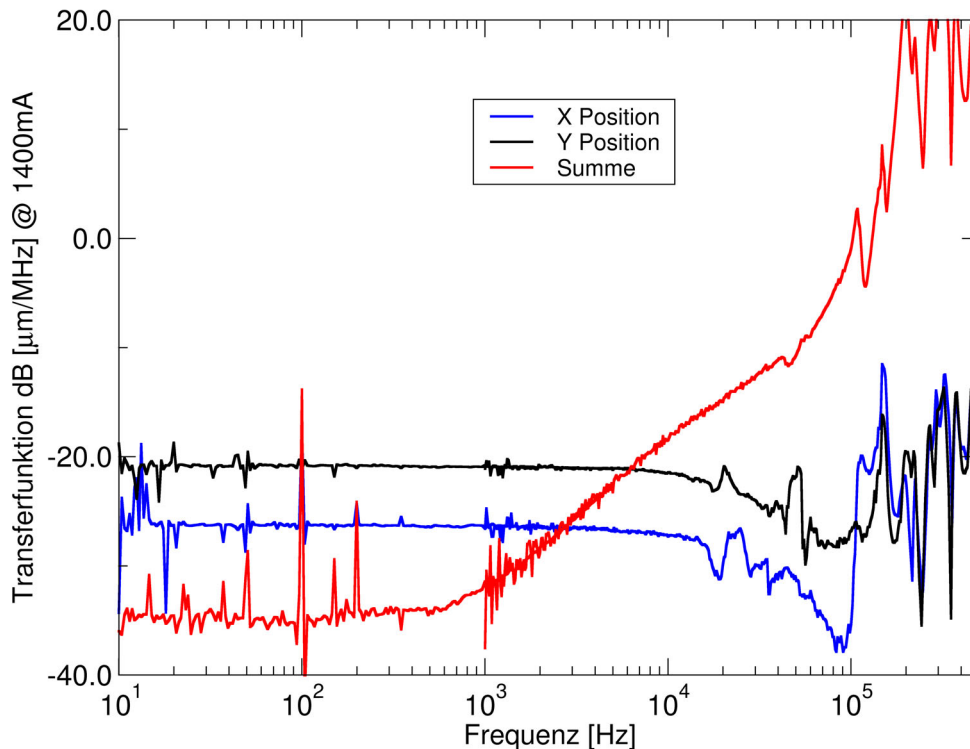
### 3.2.2 PZT auf Position

Um den Einfluss des PZT auf die Position des Laserstrahls zu ermitteln, wurde der im folgenden beschriebene Versuchsaufbau verwendet.

Das Ziel hierbei war es, die Positionsveränderungen am Ort der Resonatorstrahltaile zu vermessen. Aus Platzgründen und um die Quadrantenphotodiode zu schützen, wurde aber ein Messpunkt ca. 20 cm hinter der eigentlichen Strahltaile gewählt. Es ergab sich hierdurch ein Strahldurchmesser von ca. 1 mm auf dem Quadrantenphotodetektor.

Die Messung in Abbildung 3.4 zeigt die Auswirkungen des PZT auf die Strahlposition am Messort. Die Messung wurde mittels eines Netzwerkanalysators (HP 3598A) zwischen angelegter PZT-Spannung und den Ausgangssignalen des Quadrantenphotodetektors durchgeführt. X- und Y-Position geben die kalibrierten Positionssignale des Quadrantenphotodetektors wieder, das Signal *Summe* ist das aufsummierte Intensitätssignal aller vier Quadranten. Es wurde auf die gleiche Weise kalibriert wie die Positionssignale und wird in den gleichen Einheiten dargestellt, um eine Aussage über die Gültigkeit der Messung vornehmen zu können, denn bei Quadrantenphotodetektoren ist es nicht vollständig auszuschließen, dass Intensitätsfluktuationen durch imperfekte Zentrierung auf dem Detektor ein scheinbares Positionssignal vortäuschen. Um unterscheiden zu können, ob die gemessenen Signale „echte“ Positionssignale sind, wurde im Vorfeld eine Messung durchgeführt, bei

der das Licht auf der Photodiode mittels eines AOM in nullter Ordnung um ca. 30% bei einer Frequenz von 1 kHz amplitudenmoduliert wurde. Die Position des Laserstrahls wurde mittels der X- und Y-Positionssignale auf der Photodiode zentriert. Bei so starker Modulation liegen die Positionssignale unterhalb der Summenkurve. Wenn also die Positionssignale oberhalb des Summensignals liegen, dann kann man mit Sicherheit sagen, dass Position, und nicht Restintensitätsfluktuationen detektiert werden.



**Abbildung 3.4 Kopplung von PZT auf Position**

Die Messung wurde hinter dem EOM aufgenommen der die Frequenzseitenbänder zur Frequenzstabilisierung aufprägt, das Ansteigen der Summensignale ab ca. 1 kHz ist auf die Kopplung von Positionsveränderungen in Intensitätsveränderungen an der 2 mm durchmessenden Apertur des EOM zurückzuführen, unterhalb von 1 kHz setzt die Messung auf dem Rauschuntergrund der Quadrantenphotodiode auf.

Die Messung zeigt, dass eine starke, proportionale Kopplung zwischen Spannung am PZT und Positionsveränderungen festgestellt werden kann. Um eine bessere Vorstellung zu erhalten, in wie weit diese Positionsveränderungen mit Frequenzstellsignalen zusammenspielen, ist das Piezostellsignal in Veränderung der Laserfrequenz in MHz skaliert.

Obwohl der Effekt messbar ist, handelt es sich jedoch nur um ca. 0,01% Veränderungen relativ zum Strahltaillendurchmesser von 1 mm bei Frequenzveränderungen um 1 MHz. Derart starke Stellsignale treten aber aufgrund der hohen Stabilität des Lasers niemals auf.

Die rote Kurve aus Abbildung 3.11 zeigt das freilaufende, d.h. unstabilierte Frequenzrauschen des verwendeten NPROs. In Übereinstimmung mit anderen Autoren [BON96], [DAY90] findet sich folgende Formel für das freilaufende Frequenz des NPRO:

$$\delta \nu_{frei} \approx \frac{10 \text{ kHz}}{\sqrt{\text{Hz}}} \times \left[ \frac{1 \text{ Hz}}{f} \right] \text{ für } 1 \text{ Hz} < f < 100 \text{ kHz.} \quad (3.1)$$

Die Messung aus Abbildung 3.11 zeigt, dass bei 100 Hz maximal 300 Hz Frequenzrauschen „korrigiert“ werden müssen, dies würde eine Veränderung von 0,000003% relativ zum Strahltaillendurchmesser bedeuten.

### 3.2.3 PZT auf Leistung

Die Messung in Abbildung 3.5 zeigt die Auswirkung einer am PZT angelegten Spannung auf die Laserausgangsleistung. Um diesen Effekt messen zu können, wurde mittels eines

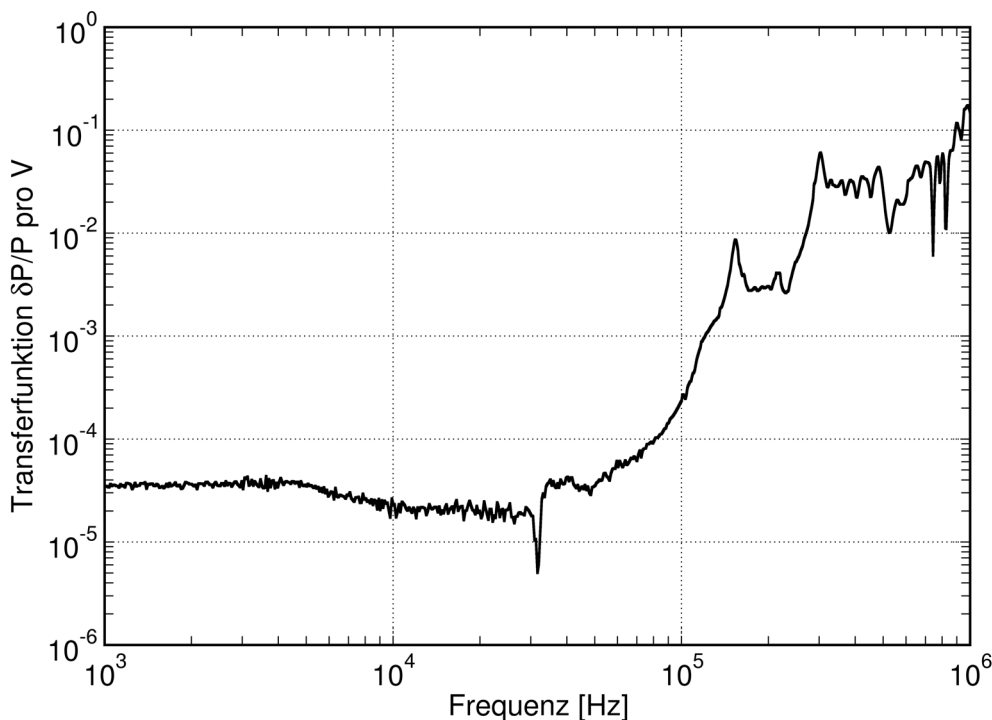


Abbildung 3.5 Kopplung von PZT auf Leistung

Netzwerkanalysators (HP 3598A) die Transferfunktion zwischen angelegter PZT-Spannung und detektierter Ausgangsleistung gemessen; die detektierte Lichtleistung betrug 10 mW, die Spannung am PZT hatte eine Amplitude von 0,2 V.

Die relative Leistungsveränderung beträgt, zumindest unterhalb der Piezoresonanzen, ca.  $3 \cdot 10^{-5}/V$ . Bei 2 MHz pro Volt ist auch dieser Effekt messbar, aber vorerst, wie die folgende Rechnung zeigt, irrelevant.

Eine Abschätzung des resultierenden Leistungsrauschens lässt sich wie folgt unter Verwendung der Formel (3.1) als Näherung für das freilaufende Frequenzrauschen (mit ca. 2 MHz pro Volt Hub am Piezostellelement des Masterlasers) berechnen:

$$RIN_{NPRO} \approx 10 \frac{\text{kHz}}{\sqrt{\text{Hz}}} \times \left[ \frac{1 \text{ Hz}}{f} \right] \frac{V_{PZT}}{2 \text{ MHz}} \frac{3 \cdot 10^{-5}}{V_{PZT}} \quad (3.2)$$

$$RIN_{NPRO} \approx 1.5 \cdot 10^{-7} \times \left[ \frac{1 \text{ Hz}}{f} \right] \quad (3.3)$$

Bei 100 Hz erwarten wir also ein zusätzliches relatives Intensitätsrauschen von ca.  $1.5 \cdot 10^{-9} \frac{1}{\sqrt{\text{Hz}}}$ ; bei weiter wachsenden Anforderungen an die schrotrauschlimitiert zu detektierende Lichtleistung wird man aber bald in diesen Bereich vordringen.

## 3.3 Abhängigkeiten vom Pumpstrom

Der Pumpstrom dient primär dazu, die Ausgangsleistung des Masterlasers zu verändern. Der folgende Abschnitt betrachtet, ob dadurch auch andere Lasereigenschaften beeinflusst werden.

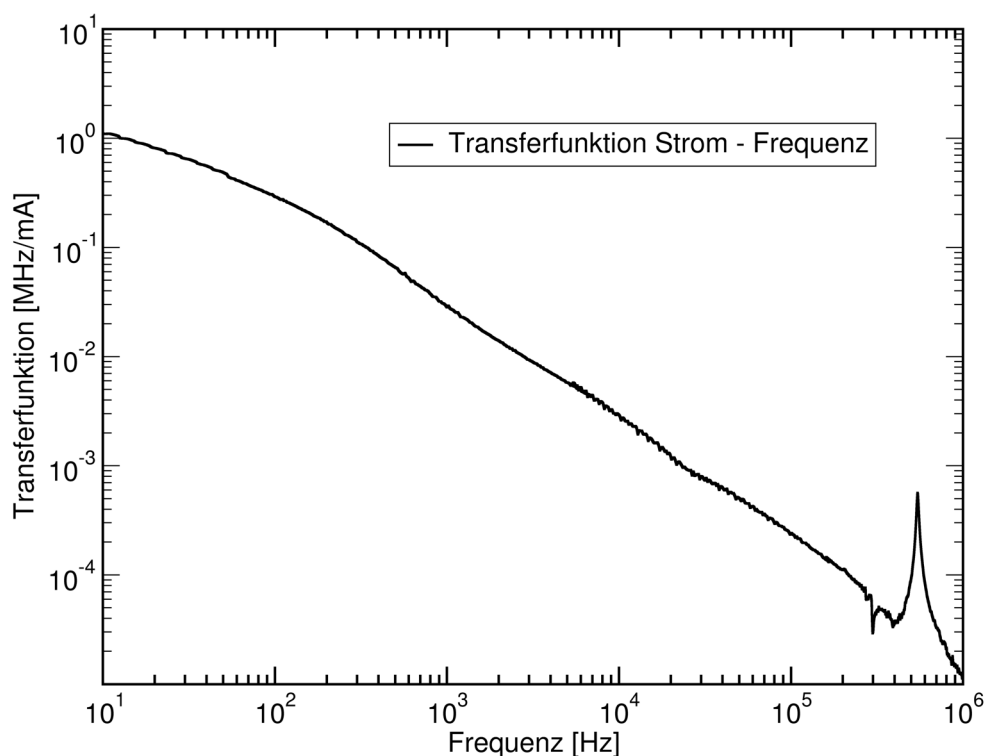
### 3.3.1 Pumpstrom auf Frequenz

Für die Messung der Transferfunktion Pumpstrom auf Laserfrequenz wird wieder der in Abschnitt 3.2.1 beschriebene Versuchsaufbau verwendet. Der Masterlaser ist mit einer niedrigen Regelbandbreite mittels des PZT auf den Referenzresonator in der niedrigen Finesse stabilisiert.

Der Pumpstrom wird für niedrige Fourierfrequenzen (kleiner 1 kHz) über den Laserstromtreiber des Lasersystems (vgl. Abschnitt 2.1.1) und für höhere Fourierfrequenzen über den Stromtreiberbuffer direkt im Laserkopf<sup>5</sup> moduliert. Die Messung wurde mit einem Netzwerkanalysator (HP 3598A) vorgenommen. Für Fourierfrequenzen oberhalb der Regelband-

<sup>5</sup> Dieser Strommodulationseingang wird im Regelfall für die Unterdrückung der Relaxationsoszillationen im Leistungsrauschen verwendet; er ist linear bis über die Relaxationsoszillationsfrequenz hinaus.

breite wurde zwischen Pumpstrommodulation und Fehlersignal, für Fourierfrequenzen unterhalb der Regelbandbreite zwischen Pumpstrommodulation und dem Stellsignal am PZT gemessen. Um einen guten Überlapp beider Messungen zu gewährleisten, wurde die Messung am PZT-Stellsignal mit erhöhter Regelbandbreite (ca. 10 kHz) und die Messung am Fehlersignalausgang mit geringerer Regelbandbreite (kleiner 1 kHz) vorgenommen.



**Abbildung 3.6 Transferfunktion Pumpstrom auf Frequenz**

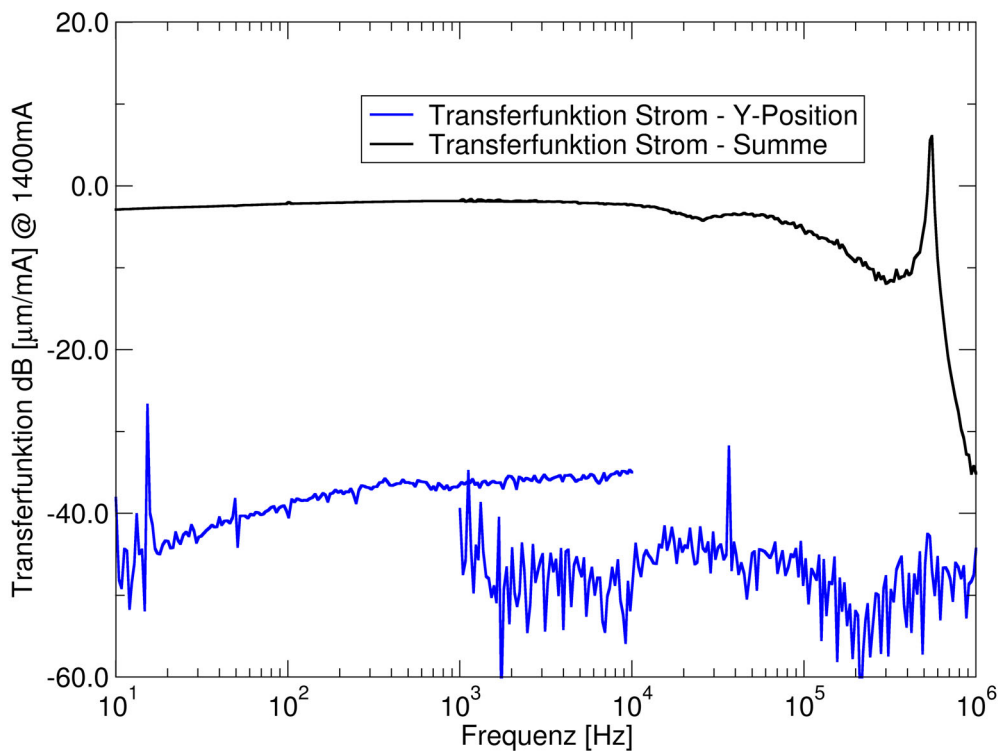
Oberhalb von 100 Hz zeigt die Transferfunktion einen Abfall von  $1/f$ , zu niedrigeren Fourierfrequenzen flacht die Transferfunktion ab. Im Bereich der Relaxationsoszillation ist auch in der Transferfunktion eine ausgeprägte Struktur zu erkennen.

Das folgende Kapitel 4 wird sich intensiv mit dieser Transferfunktion, ihrer Herkunft und der möglichen Anwendung beschäftigen.

### 3.3.2 Pumpstrom auf Position

Für die Messung der Transferfunktion von Pumpstrommodulation auf die Position des Laserstrahls wurde ein Versuchsaufbau analog zu Abschnitt 3.2.2 verwendet. Diesmal wurde jedoch nicht die PZT-Spannung moduliert, sondern der Pumpstrom der Laserdioden.





**Abbildung 3.7 Kopplung von Pumpstrom auf Position**

Die Messung in Abbildung 3.7 zeigt exemplarisch das Y-Positionssignal und das Summensignal aller Quadranten. Beide Signale sind identisch kalibriert, wobei das Summensignal wieder nur als Referenz für die Verwendbarkeit des Positionssignals dient, siehe Erläuterung in Abschnitt 3.2.2.

Die Messung zeigt, dass im Rahmen der Messgenauigkeit keine Aussage über Positionsveränderungen bei Modulation des Pumpstroms vorgenommen werden kann. Man kann aufgrund des Summensignals lediglich abschätzen, dass Positionsveränderungen kleiner als  $1 \mu\text{m}$  pro mA ausfallen werden.

Da das relative Intensitätsrauschen der NPROs im Bereich  $10^{-6}/\sqrt{\text{Hz}}$  liegt und der folgende Abschnitt 3.3.3 eine Transferfunktion für das Intensitätsrauschen von ca.  $10^{-3} \delta P/P$  pro mA zeigt, lässt dies einen Rückschluss auf eine maximale Pumpstromvariation von ca.  $0,0014 \text{ mA}/\sqrt{\text{Hz}}$  bei 1400 mA schließen.

Dies führt zu einer abgeschätzten, maximalen Positionsveränderung von ca.  $1,4 \text{ nm}/\sqrt{\text{Hz}}$ . Man kann davon ausgehen, dass dieser Effekt von Spiegelbewegungen und Brechungsindexfluktuationen der Luft [CIDD96] überdeckt wird.

### 3.3.3 Pumpstrom auf Leistung

Die Transferfunktion von Pumpstrom auf Laserleistung zeigt wie erwartet, zumindest für Frequenzen unterhalb der Relaxationsoszillation, eine lineare Abhängigkeit vom Pumpstrom. Die Messung in Abbildung 3.8 konzentriert sich auf den Frequenzbereich um die Relaxationsoszillation. Die Messung wurde mit einem Netzwerkanalysator (AGILENT 4395A) zwischen Pumpstrom und detektierter Leistung mit einem schnellen Photodetektor aufgenommen und zeigt die Änderung des relativen Intensitätsrauschens pro mA bei 1400 mA Pumpstrom.

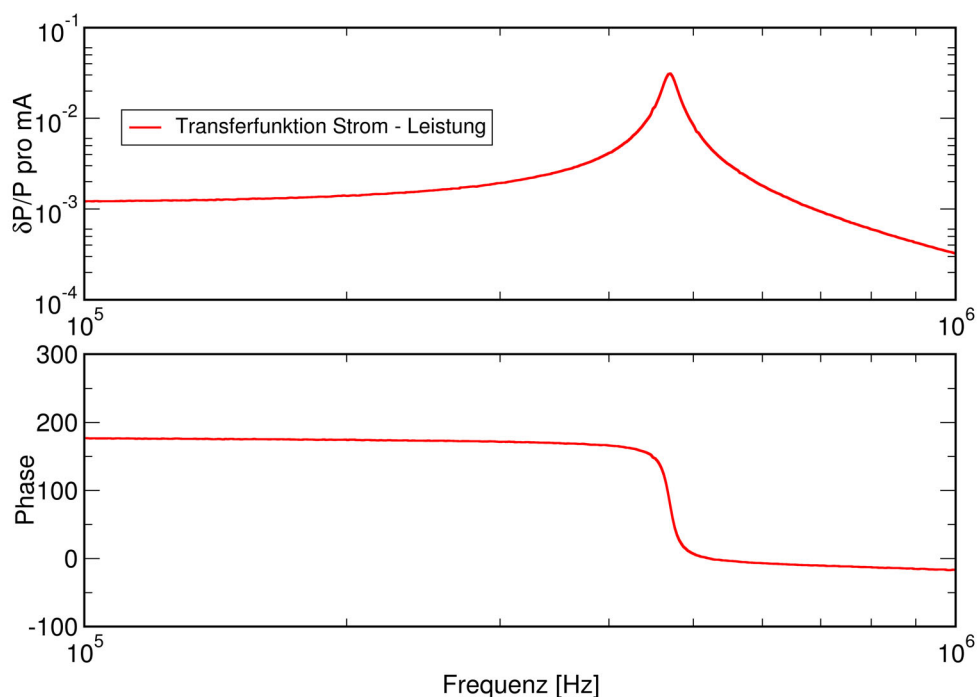


Abbildung 3.8 Strom auf Leistung

Es ist gut zu erkennen, dass die Transferfunktion den in Abschnitt 4.1.2 vorhergesagten Verlauf gemäß einem Pol zweiter Ordnung zeigt.

### 3.4 Temperatur

Die Veränderung der Lasertemperatur bewirkt eine Frequenzveränderung von ca. 2 GHz pro Grad. Da Temperaturveränderungen durch die Totzeit der Regelstrecke begrenzt sind, können Temperaturveränderungen nur mit Bandbreiten unterhalb von einem Hz vorgenom-

men werden. Aus diesem Grund ist dieses Stellelement nur geeignet, um langsame Driften der Laserfrequenz auszugleichen, was aufgrund des großen dynamischen Bereichs wiederum sehr gut möglich ist.

Kopplungen von Änderungen der Laserkristalltemperatur auf Leistung und Position sind im folgenden nicht beachtet worden, denn bei Fourierfrequenzen oberhalb von 10 Hz, bei denen alle sonstigen Messungen vorgenommen wurden, sind keine Temperaturänderungen bei dem gegebenen Design der Temperaturkontrolle sinnvoll.

### 3.4.1 Temperatur auf Frequenz

Der bereits in Abschnitt 3.2.1 diskutierte Aufbau erlaubt es, auch die Transferfunktion von Temperaturänderungen des Laserkristalls auf die Laserfrequenz zu vermessen. Als Problem ergibt sich hierbei die schon erwähnte, sehr niedrige Regelbandbreite des Temperaturcontrollers. Die folgende Messung in Abbildung 3.9 zeigt dementsprechend die Transferfunktion zwischen dem Modulationseingang am Temperaturcontroller und dem Stellsignal auf den PZT in der geschlossenen Frequenzregelschleife.

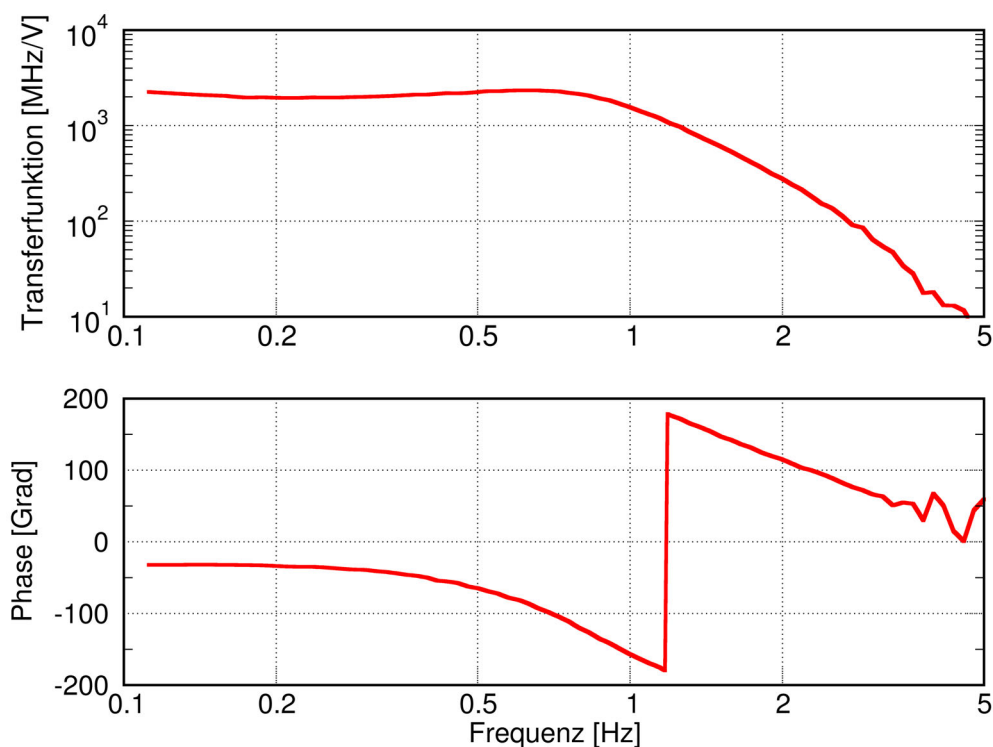


Abbildung 3.9 Temperatur auf Frequenz

Zur Aufnahme dieser niederfrequenten Transferfunktion wurde ein FFT-Netzwerkanaly-

sator (HP 35370A) verwendet. Die Messung zeigt, dass die Temperaturänderungen bis zur Regelbandbreite des Temperaturcontrollers eine Frequenzveränderung des NPROs von ca. 2 GHz/V bewirkt.

### **3.5 Auswirkungen eines Modenfilters**

Im folgenden werden die Auswirkungen eines Modenfilters, also eines optischen Resonators in Transmission, der als passives Element zur Geometriestabilisierung verwendet wird, untersucht.

#### **3.5.1 Modenfilter auf Frequenz**

Da Modenfilter genau dazu verwendet werden, für eine Frequenz resonant zu sein und nichtresonante Frequenzen zu reflektieren, werden keine direkten Auswirkungen auf die Laserfrequenz erwartet.

Dies trifft aber nur solange zu, wie die Modenfilter nicht selbst als Frequenzreferenz für das Lasersystem eingesetzt werden, wie es zum Beispiel bei GEO600 in Ruthe der Fall ist. In diesem Fall übersetzen sich Spiegelbewegungen in Frequenzänderungen, siehe hierzu die Frequenzrauschmessung am Modenfilter von GEO600 in Abschnitt 4.3.4.

#### **3.5.2 Modenfilter auf Intensität**

Da optische Resonatoren Intensitätsfluktuationen oberhalb ihrer Linienbreite wie ein Tiefpass unterdrücken (siehe D.3) und außerdem ebenfalls Frequenz- und Geometriefluktuationen unterdrücken (siehe D.4), erwartet man einen Einfluss des Modenfilters auf das Leistungsspektrum.

Die Messung aus Abbildung 3.10 zeigt den Einfluss eines Modenfilters auf das relative Intensitätsrauschen. Die Messung wurde an einem durchstimmbaren Modenfilter (siehe Abschnitt 2.2.3) vorgenommen. In dieser Messung lässt sich die Linienbreite des Modenfilterresonators von 86 kHz wiederfinden. Für höhere Fourierfrequenzen unterdrückt der Modenfilter Intensitätsfluktuationen, für niedrigere Fourierfrequenzen werden zusätzlich Intensitätsfluktuationen eingefügt.

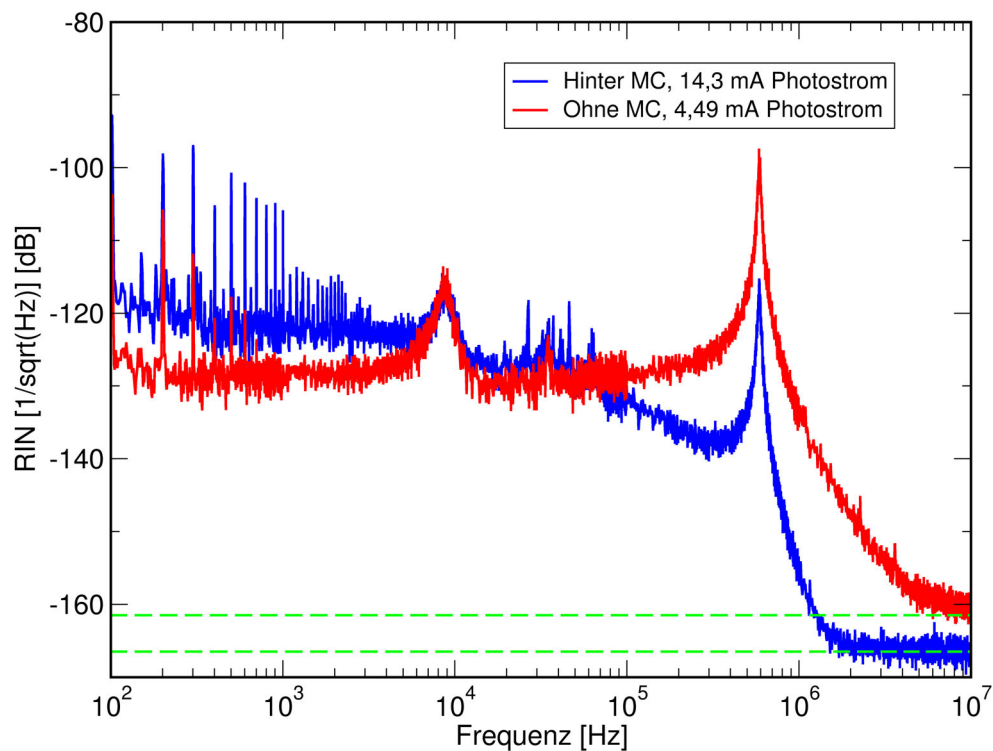


Abbildung 3.10 Filterwirkung des Modenfilters

### 3.5.3 Modenfilter auf Position

In Anhang G.2 wird detailliert darauf eingegangen, dass Geometriefluktuationen sich immer durch Überlagerung der Grundmode mit höheren transversalen Moden darstellen lassen. Dementsprechend bewirkt eine Filterung höherer Moden eine Geometriestabilisierung gegenüber der  $TEM_{00}$ -Mode des Resonators als Referenz.

Der Abschnitt D.4 zeigt, dass höhere transversale Moden gemäß folgender Formel (D-26) unterdrückt werden:

$$S_{nm} = \frac{2F}{\pi} \sin\left(\frac{(n+m)}{2} \arccos\left(1 - \frac{L}{R}\right)\right). \quad (3.4)$$

Hierbei sind  $F$  die Finesse,  $n$  und  $m$  die Ordnung der höheren transversalen Moden,  $L$  die Umlauflänge im Resonator und  $R$  der Krümmungsradius des Endspiegels.

### 3.6 Master – Slave Kopplung

Dass der Slavelaser dem Masterlaser gemäß der Theorie der Injektionskopplung phasenstarr folgt wurde bereits von O.S. Brozek [BRO99] mit folgender Messung (siehe Abbildung 3.11) gezeigt.

Für diese Messung wurde der Masterlaser auf den Referenzresonator stabilisiert. Um den Masterlaser und das injektionsgekoppelte Lasersystem vergleichen zu können, wurde die folgende Frequenzrauschanalyse sowohl mit dem Masterlaser, als auch mit dem injektionsgekoppelte Lasersystem vorgenommen. Das Frequenzrauschen wurde mit einem weiteren optischen Resonator als Frequenzdiskriminator gemessen. Dieser zweite Resonator befand sich ebenfalls im Vakuum und das auf den Referenzresonator stabilisierte Laserlicht (entweder nur Masterlaser oder injektionsgekoppeltes Lasersystem) wurde mittels eines AOM in Resonanz mit dem zweiten Resonator gebracht.

Die Messung in Abbildung 3.11 zeigt sowohl das *in-loop* Frequenzrauschen, d.h. das Frequenzrauschen des Lasers verglichen mit dem für die Frequenzstabilisierung verwendeten Resonator, als auch das unabhängig mit dem zweiten Resonator gemessene *out-of-loop* Frequenzrauschen.

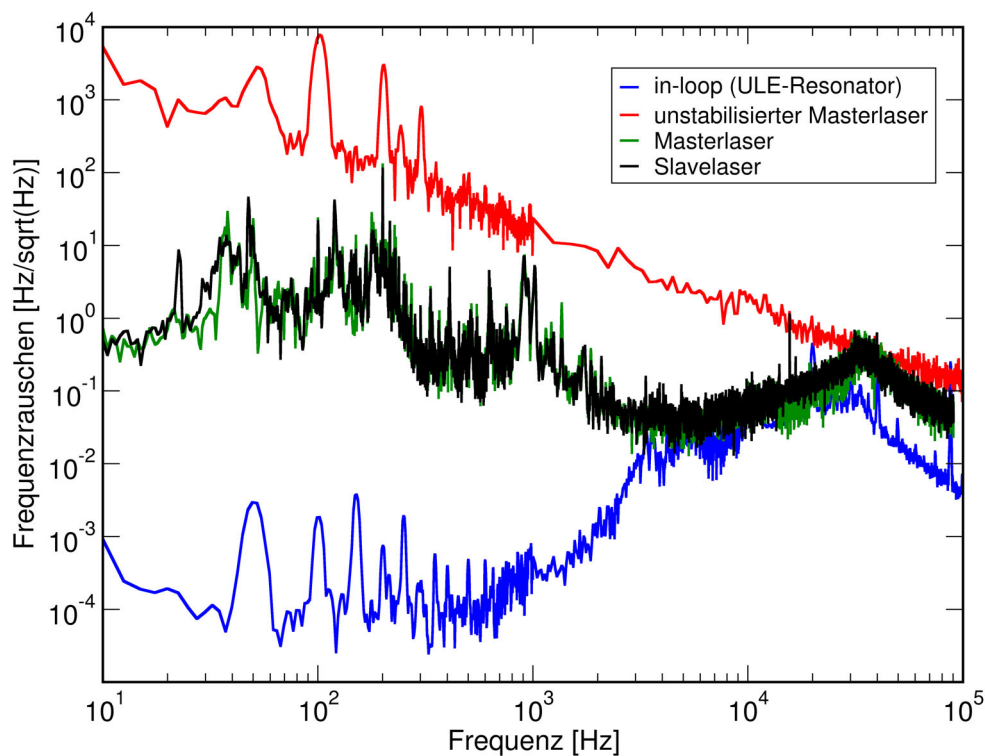


Abbildung 3.11 Frequenzrauschen am Referenzresonator

Es fällt die starke Diskrepanz zwischen *in-loop* und unabhängig gemessenem Frequenzrauschen auf. Ebenso kann aber abgelesen werden, dass Masterlaser und injektionsgekoppeltes Lasersystem ein identisches Frequenzrauschspektrum aufweisen. In der Arbeit von O.S. Brozek wurde außerdem mittels einer Schwebungsmessung zwischen beiden Lasern festgestellt, dass der Unterschied im Frequenzrauschen im Frequenzbereich von 10 Hz bis 100 kHz auf der Messungengenauigkeit aufsetzt und in weiten Bereichen zu einem Wert kleiner als  $100 \text{ mHz}/\sqrt{\text{Hz}}$  abgeschätzt werden kann.

## 3.7 Erreichte Stabilitäten

Im folgenden werden die erreichten Stabilitäten der Lasersysteme im Institut in Hannover und am GEO600-Detektor in Ruthe vorgestellt.

### 3.7.1 Strahlqualität des Master-Slave Systems

Die folgende Messung zur Untersuchung der Strahlqualität zeigt, wieviel Prozent des Lichtes des injektionsgekoppelten Slavelasersystems in einen Modenfilterresonator eingekoppelt werden können, siehe hierzu auch Anhang H. Um diese Messung aufzunehmen wurde eine möglichst optimale Modenanpassung des Laserlichtes auf den Modenfilterresonator vorgenommen und durch variieren der Länge des Modenfilterresonators über einen vollen FSR die Intensität der verbleibenden höheren Moden aufgezeichnet.

Die rote Kurve in Abbildung 3.12 zeigt das am Resonator reflektierte Licht und die schwarze Kurve das durch den Resonator transmittierte Licht des Lasersystems. Die graue Kurve zeigt das transmittierte Licht mit einer Skalierung mal 100. Die Messung in Abbildung 3.12 zeigt, dass 95% des Laserlichtes in die Grundmode des Resonators in der niedrigen Frequenz eingekoppelt werden konnten. Der Rest des Lichts teilt sich zu je 1% in die  $\text{TEM}_{01}$ - und  $\text{TEM}_{10}$ -Moden und zu ca. 0,5% in Licht der falschen Polarisationsrichtung auf. Der verbleibende fehlende Anteil wird durch den Untergrund der verbleibenden höheren Moden gebildet.

Da zumindest das Licht in den  $\text{TEM}_{01}$ - und  $\text{TEM}_{10}$ -Moden noch auf nicht optimale Justage zurückzuführen sein kann, und außerdem Masterlaserlicht, welches am Slavelaserresonator wegen nicht perfekter Justage reflektiert wird, ebenfalls auf den Modenfilter trifft, lässt sich als Abschätzung sagen, dass mindestens 95% des Slavelaserlichtes in der  $\text{TEM}_{00}$ -Mode vorliegen.

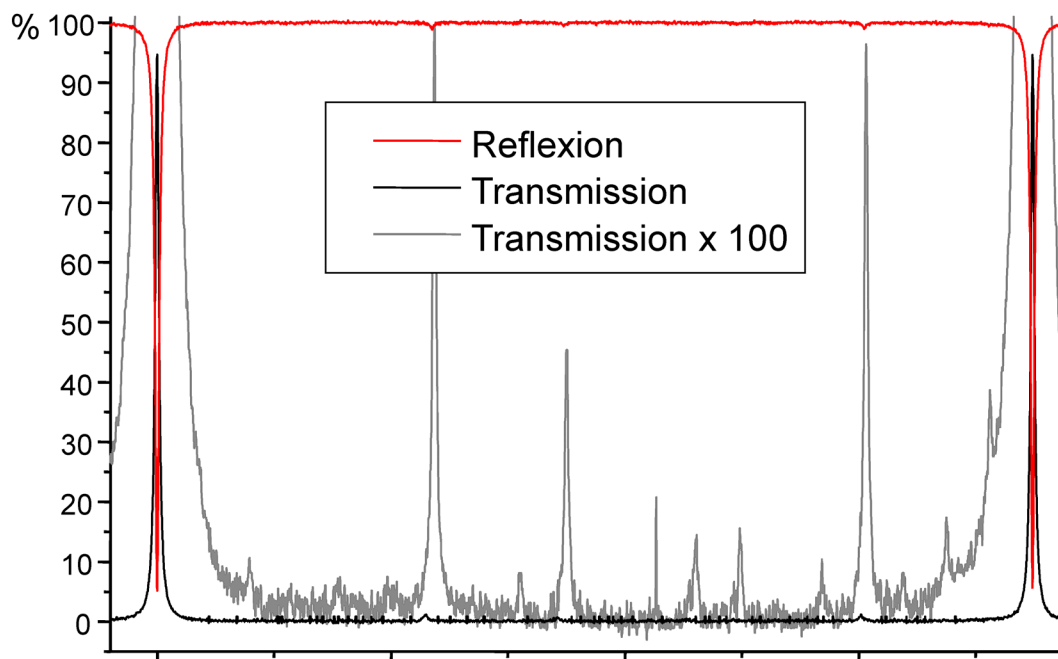


Abbildung 3.12 Strahlqualität des Slavelasers

### 3.7.2 Frequenzstabilisierung

Die in Abbildung 3.11 schon gezeigte Messung stellt das am Institut in Hannover mit Strahlwegen an Luft realisierte, und mit einem unabhängigen Resonator vermessene Frequenzrauschen dar.

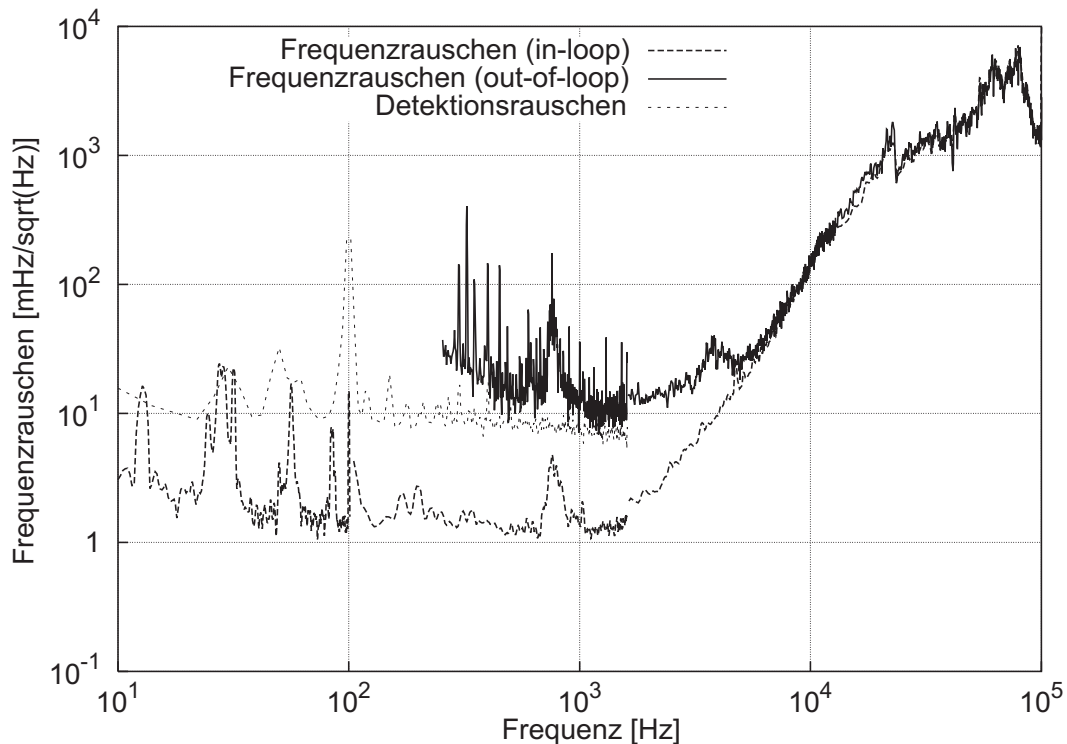
Die folgende Messung in Abbildung 3.13 zeigt das am GEO600 Detektor gemessene Frequenzrauschen des Master-Slave Lasersystems. Hierzu wurde der erste Modenfilter als Frequenzreferenz gewählt und das Lasersystem auf diesen Resonator stabilisiert. Der zweite Modenfilter dient als unabhängige Referenz um eine *out-of-loop* Messung des Frequenzrauschens des Lasersystems vornehmen zu können (siehe [FREI02]).

Um diese Messung vornehmen zu können war der Laser, wie erwähnt, auf den ersten Modenfilter stabilisiert. Die Länge des ersten Modenfilters wurde mit einem Regelkreis mit niedriger Regelbandbreite (ca. 300 Hz) der Resonanzfrequenz des zweiten Modenfilters angepasst.

Am Ausgang des Mischers (Fehlersignal) des ersten Modenfilters ist das *in-loop*-Frequenzrauschen des stabilisierten Lasersystems, am Ausgang des Mischers des zweiten Modenfilters ist für Frequenzen oberhalb der Regelbandbreite (ca. 300 Hz) das *out-of-loop*-Frequenzrauschen zu ermitteln. Die Messung in Abbildung 3.13 zeigt in der unteren Messkurve das *in-loop*-Frequenzrauschen, die mittlere Kurve zeigt das Detektionsrauschen (das



elektronische Rauschen der Photodiode) und die obere Messkurve das *out-of-loop*-Frequenzrauschen. Wie man sieht setzt das *out-of-loop*-Frequenzrauschen auf dem Detektionsrauschen auf. Das Frequenzrauschen liegt bei ca.  $10 \text{ mHz}/\sqrt{\text{Hz}}$ .



**Abbildung 3.13** Frequenzrauschen des auf die GEO600 stabilisierten Lasersystems

Alle Strahlwege verlaufen im Vakuum und die Frequenzstabilisierung setzt auf dem Detektionsrauschen auf, es ist also kein Unterschied zwischen dem Erwarteten (*in-loop*- und Detektionsrauschen) und dem unabhängig gemessenem Frequenzrauschen zu sehen.

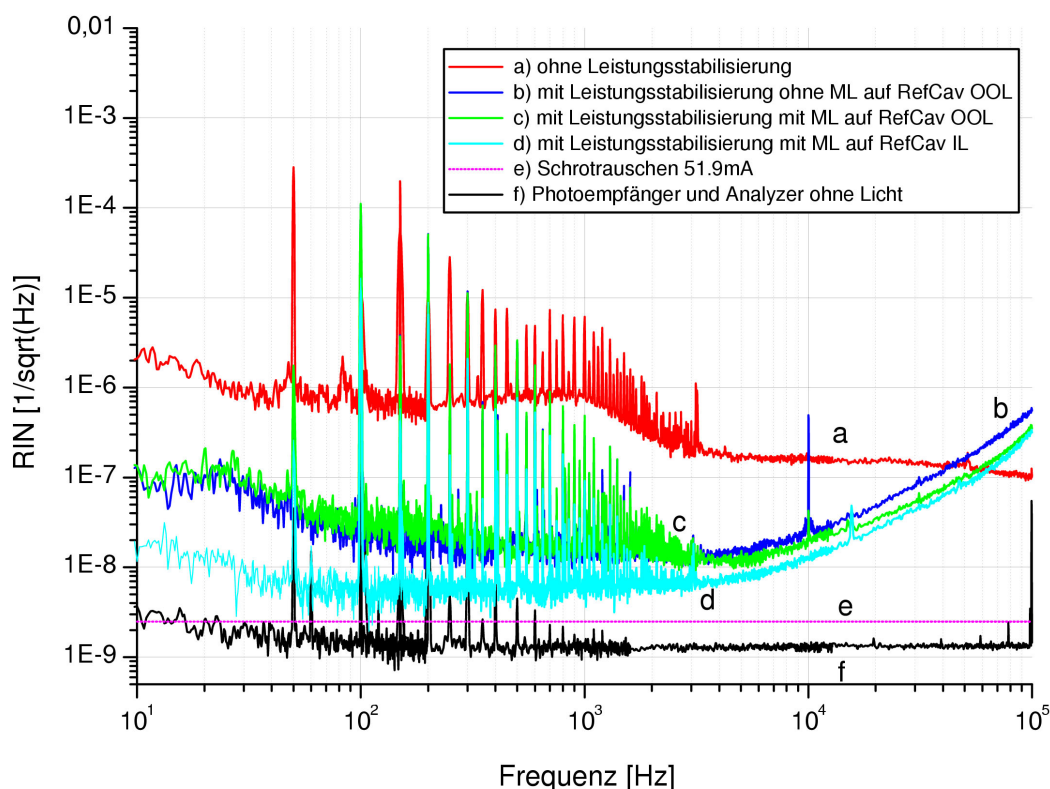
Bei der Messung an Luft (Abbildung 3.11) ist solch ein Verhalten sehr wohl zu beobachten, in Abschnitt 3.8 wird hierauf näher eingegangen.

### 3.7.3 Intensitätsstabilisierung

Dieser Abschnitt stellt die für das Master-Slave Lasersystem erreichte Intensitätsstabilität vor. Die Intensitätsstabilisierung wird durch das Messen der Intensität, Vergleichen mit einem Referenzwert und Rückkoppeln auf die Pumpdioden des Slavelasersystems erreicht und wurde von M. Heurs realisiert [HEUR03]. Ein Regelkreis mit einer Bandbreite von ca. 100 kHz steuert hierzu einen Schaltkreis an, welcher den Strom der durch die erste der

beiden Pumplaserdiodenarrays des Slavelasers fließt, um bis zu zwei Ampere verringern kann. Durch die Veränderung des Pumpstroms wird die Pumpleistung variiert und somit die Ausgangsleistung geregelt.

Die Messung in Abbildung 3.14 stellt exemplarisch die erreichte Intensitätsrauschunterdrückung am Lasersystem am Institut in Hannover dar, das bei GEO600 verwendete System ist jedoch identisch zu dem im Institut verwendeten System.



**Abbildung 3.14 Intensitätsstabilisierung des Master-Slave Lasersystems**

Die Intensitätsstabilisierung erreicht eine Unterdrückung des ungestabilisierten Leistungsrauschens von ca. Faktor 100; es macht hierbei keinen Unterschied, ob das Lasersystem injektionsgekoppelt betrieben wird oder nicht. Wie beim Frequenzrauschen fällt allerdings auch beim Intensitätsrauschen ein Unterschied zwischen *in-loop* (IL in Abbildung 3.14) und *out-of-loop* (OL in Abbildung 3.14) Intensitätsrauschen auf. Im folgenden Abschnitt 3.8 wird auf diese Problematik gesondert eingegangen.

### 3.8 Unterschiede zwischen *in-loop*- und *out-of-loop*-Messungen

Im diesem Abschnitt wird auf die Problematik und die Unterschiede zwischen Messungen im geschlossenen Regelkreis und unabhängigen Messungen eingegangen.

Die Messungen für das Frequenzrauschen (Abbildung 3.11) und das Intensitätsrauschen (Abbildung 3.14) zeigen deutliche Diskrepanzen zwischen dem *in-loop*-Rauschen und dem *out-of-loop*-Rauschen. Mit *in-loop*-Rauschen wird das Rauschen bezeichnet, welches mit dem für die Stabilisation verwendeten Diskriminator gemessen wird. Das *out-of-loop*-Rauschen bezeichnet das mit einem unabhängigen Diskriminator gemessene Rauschen. Im Falle einer Intensitätsstabilisierung ist das mit dem für die Stabilisierung verwendeten Photodetektor gemessene Rauschen das *in-loop*-Rauschen, das *out-of-loop*-Rauschen erhält man durch die Verwendung eines zweiten Photodetektors für die Rauschmessung. Im Falle der Frequenzstabilisierung bezeichnet man das mit einem unabhängigen Frequenzdiskriminator, in diesem Fall einem zweiten optischen Resonator, gemessene Frequenzrauschen als *out-of-loop*-Frequenzrauschen.

Das *in-loop*-Rauschen ist nur durch das Detektionsrauschen sowie die vorhandene Verstärkung der Regelschleife begrenzt. Im idealen Fall sollte sich das *out-of-loop*-Rauschen bis auf das Detektionsrauschen reduzieren lassen.

Die Messungen des Frequenzrauschens mit zwei festen Analyseresonatoren, die sich zwar jeweils im Vakuum befanden, aber wobei die Lichtwege zwischen den Resonatoren außerhalb des Vakuums verliefen, zeigen jedoch eine starke Diskrepanz zwischen *in-loop*- und *out-of-loop*-Rauschen. Die Messungen an den im Vakuum aufgehängten Resonatoren bei GEO600, ohne Lichtwege außerhalb des Vakuums zwischen den Resonatoren, zeigen eine deutlich bessere Übereinstimmung zwischen *in-loop* und *out-of-loop*-Frequenzrauschen.

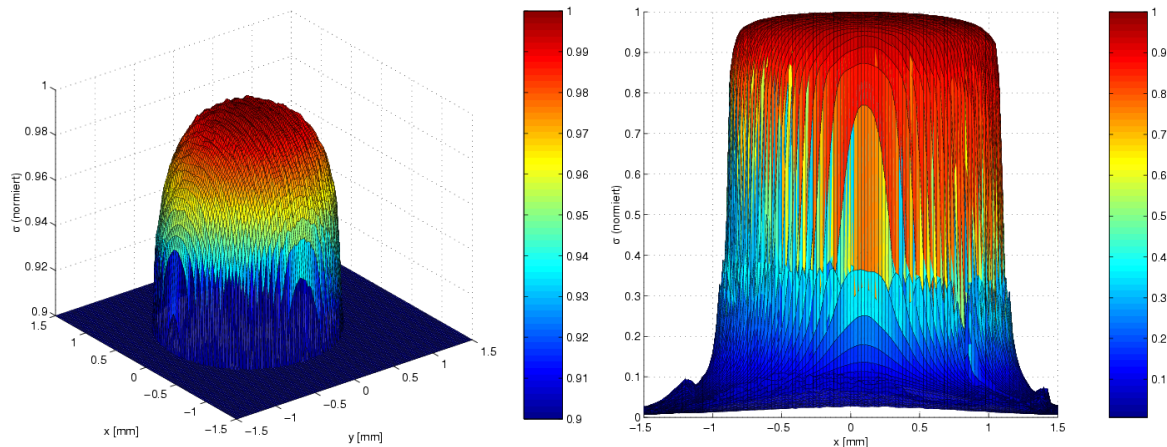
Störeinflüsse, wie Brechungsindexfluktuationen der Luft sowie Spiegelbewegungen, korrumpieren die Messung, indem sie über Variation der effektiven optischen Weglänge im Resonator Frequenzrauschen einkoppeln.

Um die Auswirkungen zu bestimmen, die der Analyseresonator an Luft erfährt, wurde die Frequenzrauschmessung mit dem Modenfilterresonator (siehe Abschnitt 2.2.3) vorgenommen. Es zeigte sich hierbei, dass das Experiment schon bei der Messung des freilaufenden Frequenzrauschens des Masterlasers stark empfindlich gegen akustische Störungen durch Umgebungsgeräusche und Luftbewegungen war; das dadurch dominierende Längensrauschen des Modenfilters führte dazu, dass das gemessene Frequenzrauschen des Lasersystems mit frequenzstabilisiertem Masterlaser zwei Größenordnungen höher lag als im Falle der Messung mit dem Analyseresonator im Vakuum. Deutlich war zu sehen, dass das gemessene Frequenzrauschen oberhalb des freilaufenden Frequenzrauschens des unstabilisierten Masterlasers lag. Wegen der Korrelation von Frequenz zu Intensität bei der Verwendung von Modenfiltern zur Geometriestabilisierung muss dadurch also eine mögli-

che Erhöhung des Intensitätsrauschens durch das „scheinbare Frequenzrauschen“ des Lasersystems in Betracht gezogen werden.

Anders als die Frequenzstabilisierung unterscheidet sich das Prinzip der Intensitätsstabilisierung bei GEO600 nicht von der im Institut verwendeten Intensitätsstabilisierung. Bei beiden Systemen verlaufen die Strahlwege für diese Stabilisierung nicht im Vakuum und weisen die erwähnte Diskrepanz zwischen *in-loop*- und *out-of-loop*-Rauschen auf.

Bei der Ermittlung des Frequenzrauschsignals mittels der Pound-Drever-Hall Methode gehen Intensitätsschwankungen nur in erster Ordnung ein, bei der Intensitätsstabilisierung naturgemäß in voller Stärke. Bei der Intensitätsstabilisierung geht als optische Komponente nur noch der Weg vom Laser zum Photodetektor ein. Da die Laufzeitdifferenz bei einigen Zentimetern Wegdifferenz zwischen den Photodioden erst bei einer theoretischen Bandbreite der Stabilisierung von einigen GHz die Bandbreite beschränken würde, bleibt als einziger Punkt die Wirkung von Strahlpositionsschwankungen auf der Photodiode übrig. Die oben schon erwähnten Störeinflüsse wie Brechungsindexfluktuationen der Luft sowie Spiegelbewegungen und Strahlgeometriefluktuationen verändern die Position des Strahls auf den Photodioden. Da von Herstellerseite keine hinreichend genauen Angaben über die Homogenität der Oberflächenempfindlichkeit der verwendeten Photodioden zu erhalten waren, wurde im Rahmen einer Diplomarbeit u.a. ein Messplatz erstellt, um die Oberflächen der verwendeten Photodioden zu vermessen [SEIF02].



**Abbildung 3.15 Oberflächenempfindlichkeit. Zoom auf obere 10% und Seitenansicht**

Ein Ergebnis dieser Messungen ist, dass Photodioden unterschiedlicher Hersteller bezüglich ihrer Homogenität im wesentlichen gleichartig sind. Abbildung 3.15 zeigt als exemplarisches Beispiel eine Photodiode mit einer aktiven Fläche von 2 mm Durchmesser. Für eine detaillierte Aufschlüsselung sei hier auf die Arbeit von F. Seifert [SEIF02] verwiesen; man kann aber feststellen, dass auf der Hälfte der Strecke bis zum Rand der Detektorfläche die

### 3.8 Unterschiede zwischen in-loop- und out-of-loop-Messungen

---

Empfindlichkeit der Photodiode schon um 2% abgenommen hat. Bei derzeitig erzielten relativen Intensitätsstabilisierungen auf einige  $10^{-8}/\sqrt{\text{Hz}}$  stellt dies starke Anforderungen an die Strahlpositionsstabilität.

Zusammenfassend kann man sagen, dass zur Zeit keine gemessenen Kopplungen die erreichbaren Stabilitäten limitiert. Weder die Benutzung des Piezostellelementes noch die Variation des Pumpstromes begrenzen die derzeit erreichbaren Stabilisierungen des Lasersystems.

Das optimale Design benötigt keine gesonderte Betrachtung unerwünschter Kopplungen, vielmehr haben die Untersuchungen gezeigt, dass Umgebungseinflüsse die erreichbare Stabilität limitieren (siehe obiger Abschnitt 3.8). Statt Kopplungen zwischen Stell- und Messgrößen des Lasersystems zu betrachten, muss zuallererst dafür gesorgt werden, dass dies Ermittlung der Messgrößen nicht gestört wird. Die Durchführung der Messungen im Vakuum ist ein Mittel dies zu erreichen.



# Kapitel 4 Current-Lock

Während der Untersuchungen bezüglich des Rauschverhaltens von NPROs wurden Transferfunktionen zwischen verschiedenen Stell- und Messgrößen des NPROs gemessen, um die Kopplungen zwischen diesen Messgrößen zu bestimmen (siehe Kapitel 3). Dabei fiel die ungewöhnlich starke Kopplung von Pumpstrom und Laserfrequenz auf (siehe Abschnitt 3.3.1). Der folgende Abschnitt erläutert ein theoretisches Modell zur Erklärung der Strom-Frequenz-Kopplung. Im Anschluss hieran wird das Prinzip des *Current-Lock* erläutert und die experimentelle Anwendung zur Frequenzstabilisierung gezeigt.

## 4.1 Theoretische Modellierung der Kopplung von Pumpstrom auf Laserfrequenz

Das freilaufende Frequenzrauschen eines NPROs ist bei einer Fourierfrequenz von 10 Hz typischerweise in der Größenordnung von ca.  $1 \text{ kHz}/\sqrt{\text{Hz}}$  und fällt mit  $1/f$  zu höheren Frequenzen bis zu der Frequenz der Relaxationsoszillationen ab. Auf eine numerische Auswertung mit angepassten Parametern stützt sich das Modell von T. Day [DAY90], demzufolge diese Frequenzschwankungen vom weißen Intensitätsrauschen der Pumpdioden hervorgerufen werden. Intensitätsschwankungen der Pumpdioden führen zu Temperaturschwankungen im Laserkristall und somit zu Änderungen der optische Länge, woraus letztendlich die Frequenzschwankungen folgen.

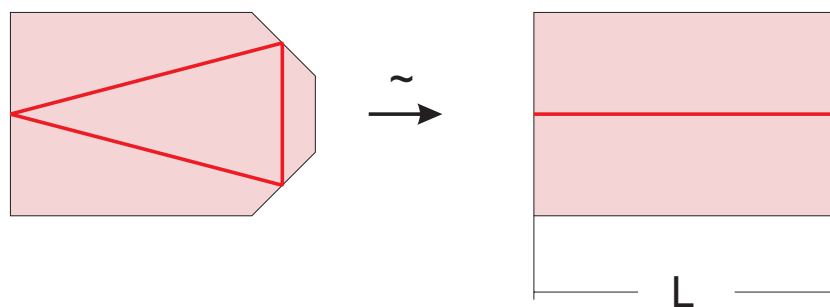


Abbildung 4.1 Schematische Darstellung des Strahlweges

Im folgenden wird für ein vereinfachtes Modell des NPRO eine geschlossene analytische Lösung vorgestellt. Die schematische Darstellung in Abbildung 4.1 zeigt den realen Strahlverlauf im NPRO und die Näherung die im folgenden betrachtet wird. Der optische Weg  $O$  im Laserkristall ergibt sich hiermit zu:

$$O = n2L. \quad (4.1)$$

Im Falle des Laserbetriebes ist die optische Länge ein Vielfaches der Laserwellenlänge  $\lambda$ , hieraus folgt

$$2nL = q\lambda \text{ mit } q \in \mathbb{N} \quad (4.2)$$

und somit:

$$\nu = \frac{c}{\lambda} = \frac{cq}{2nL} = \frac{cq}{O} \quad (4.3)$$

$$\Rightarrow \frac{\partial \nu(O)}{\partial O} = \frac{-cq}{O^2} = \frac{-\nu}{O}. \quad (4.4)$$

Es folgt also, wenn man von den infinitesimalen  $\partial$  zu kleinen Änderungen  $\Delta$  übergeht, dass sich bei Verlängerung des optischen Weges die Laserfrequenz verringert.

$$\Rightarrow \Delta \nu(O) = -\nu \frac{\Delta O}{O} \quad (4.5)$$

Die optische Länge  $O$  ist abhängig von der geometrischen Länge  $L$  und dem Brechungsindex  $n$ .  $L$  ist wiederum abhängig von der Temperatur  $T$  und  $n$  ist abhängig von Temperatur und Pumpleistung. Um Veränderungen der optischen Länge bei Parameteränderungen zu betrachten, muss man also von den Variablenabhängigkeiten  $L(T)$  und  $n(T,P)$  ausgehen. Auf den Einfluss der Pumpleistung auf die Inversion und den Einfluss der Inversion auf den Brechungsindex wird in Abschnitt 4.1.3 detaillierter eingegangen.

Betrachten wir zunächst nur infinitesimale Temperaturänderungen, dann folgt aus (4.1):

$$\frac{\partial O}{\partial T} = \frac{2n\partial L}{\partial T} + \frac{2L\partial n}{\partial T} \quad (4.6)$$

Es wird ein Faktor 1 ergänzt,

$$\Rightarrow \partial O = 2n(\partial L)\frac{L}{L} + 2(\partial n)L \quad (4.7)$$

und  $L = \int_0^L dz$  substituieren:



$$\Rightarrow \partial O = \frac{2n}{L} \partial L \int_0^L dz + 2 \partial n \int_0^L dz \quad (4.8)$$

Nun multipliziert man  $\partial T$  von rechts und  $1/\partial T$  von links an die Gleichung heran, dann folgt:

$$\Rightarrow \partial O = \frac{2n}{L} \frac{\partial L}{\partial T} \int_0^L dz \partial T + 2 \frac{\partial n}{\partial T} \int_0^L dz \partial T. \quad (4.9)$$

Mit  $\alpha$  als thermischem Längenausdehnungskoeffizienten  $\alpha = \frac{1}{L} \frac{\partial L}{\partial T}$  lässt sich die Gleichung zusammenfassen zu:

$$\Rightarrow \partial O = 2n \left( \alpha + \frac{1}{n} \frac{\partial n}{\partial T} \right) \int_0^L dz \partial T. \quad (4.10)$$

Mit (4.4) geht dies über in:

$$\Rightarrow \partial \nu = - \frac{\nu}{L} \left( \alpha + \frac{1}{n} \frac{\partial n}{\partial T} \right) \int_0^L dz \partial T. \quad (4.11)$$

Als nächstes wird von den Differentialen zu kleinen Änderungen  $\Delta \nu$  und  $\Delta T$  übergegangen und außerdem die Frequenzabhängigkeit von  $\nu$  und T betrachtet.

$$\Rightarrow \Delta \nu(\omega) = - \frac{\nu}{L} \left( \alpha + \frac{1}{n} \frac{\partial n}{\partial T} \right) \int_0^L dz \Delta T(z, \omega). \quad (4.12)$$

Man sieht an (4.12), dass die Frequenzänderung von der Änderung der Temperaturverteilung auf dem Weg durchs Medium abhängig ist. Im folgenden wird betrachtet, wie sich die Temperaturverteilung aus dem Wärmeeintrag durch die Pumpleistung ergibt.

### 4.1.1 Zeitabhängige Thermodiffusionsgleichung

Die Wärmestromdichte  $\dot{q}$  ist definiert durch  $P = \int dA \dot{q}$ ; hierbei ist P die Leistung und dA das infinitesimale Flächenelement.

Es gilt mit K als Wärmeleitfähigkeit,  $\rho$  als Dichte und  $c_p$  als Wärmekapazität

$$\kappa = \frac{K}{\rho c_p} \quad (4.13)$$

für den Temperatur-Leitwert  $\kappa$ . Die Wärmestromdichte  $\dot{q}$  ist proportional zu dem Temperaturgefälle und folgt seiner Richtung:

$$\dot{q} = -K \operatorname{grad} T. \quad (4.14)$$

Die Änderung des Wärmeinhaltes  $dQ$  im Volumen  $dV$  folgt aus:

$$\operatorname{div} \dot{q} \cdot dV = \frac{-dQ}{dt}. \quad (4.15)$$

Mit  $Q = c_p V \rho T$  erhält man:

$$dQ = c_p dV \rho dT \quad (4.16)$$

und somit:

$$\operatorname{div} \dot{q} = \frac{-c_p \rho dT}{dt}. \quad (4.17)$$

Aus (4.14) folgt

$$-K \Delta T = -c_p \rho \frac{dT}{dt} \quad (4.18)$$

und somit:

$$\Rightarrow \frac{dT}{dt} = \frac{K}{\rho c_p} \Delta T. \quad (4.19)$$

Nun wird eine Quelle  $F$  addiert (Wärmeenergieeintrag pro Volumen), für die gelten soll:

$$\int F(z) A dz = \dot{q} A. \quad (4.20)$$

Obige Gleichung ist als Definitionsgleichung für  $F(z)$  zu betrachten, denn gesucht ist eine Darstellung des Volumenenergieeintrags.

Dann folgt somit

$$\Rightarrow \frac{dT}{dt} = \frac{K}{\rho c_p} \Delta T + \frac{F}{\rho c_p}, \quad (4.21)$$

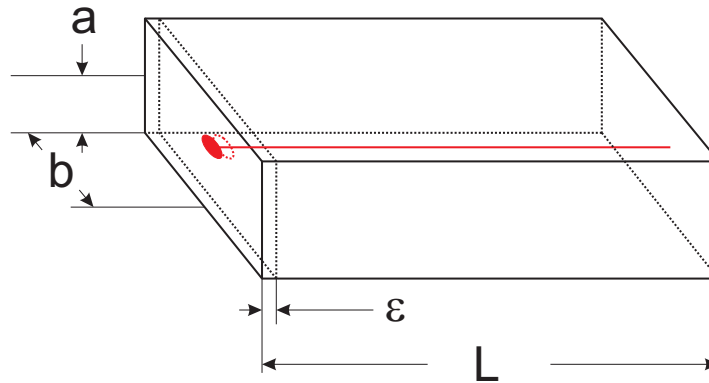
die dynamische Thermodiffusionsgleichung.

Da der Laserkristall eine hohe Absorption für die Pumpwellenlänge aufweist, wird, um die Gleichung analytisch lösen zu können, davon ausgegangen, dass das komplette Pumplicht direkt an der Oberfläche des Kristalls in einer Schicht der Dicke  $\varepsilon$  absorbiert wird.

Die Skizze in Abbildung 4.2 zeigt dies schematisch, ausgehend von der Annahme, dass das Pumplicht von links in den Laserkristall eingestrahlt wird.

Dies ist in Anbetracht der geringen Absorptionstiefe eine vernünftige Annahme, im Verlauf

der folgenden Rechnung wird also davon ausgegangen, dass  $\varepsilon$  gegen Null geht und durch die Dirac'sche Delta Funktion angenähert werden kann.



**Abbildung 4.2 Absorption des Pumplichtes an der Oberfläche des Laserkristalls**

Es gilt unter diesen Annahmen:

$$P_{GES} = \dot{q} A . \quad (4.22)$$

Dies lässt sich durch folgende Funktion erreichen:

$$F(z) = \delta(z) \dot{q}(t) . \quad (4.23)$$

Somit ist also folgende inhomogene Differentialgleichung erster Ordnung zu lösen:

$$\Rightarrow \frac{dT}{dt} = \frac{K}{\rho c_p} \Delta T + \frac{\delta(z) \dot{q}(t)}{\rho c_p} . \quad (4.24)$$

Um die Transferfunktion für einzelne Fourierfrequenzen aufstellen zu können, wird von einer Variation der Pumpleistung mit einer Frequenz  $\omega_0$  ausgegangen. Gleichung (4.23) wird dann zu:

$$F(z) = \delta(z) q_0 \sin(\omega_0 t) \quad (4.25)$$

Aus (4.24) folgt dann die zu lösende dynamische Thermodiffusionsgleichung:

$$\frac{dT}{dt} = \frac{K}{\rho c_p} \Delta T + \frac{q_0}{\rho c_p} \delta(z) \sin(\omega_0 t) \quad (4.26)$$

Folgende Nebenbedingungen sind gemäß obiger Abbildung 4.2 zu berücksichtigen:

a) Die Wärmestromdichte auf der Oberfläche entspricht der gesamten Wärmestromdichte:

$$-K \frac{\partial T}{\partial z} = \dot{q}(t)|_{z=0}. \quad (4.27)$$

b) Der Kristall ist von unten gekühlt:

$$T(x=-a)=0. \quad (4.28)$$

c) Die Seitenwände und die Oberseite sind isoliert, d.h. es tritt kein Wärmefluss zur Seitenwand auf:

$$\frac{\partial T(y=\pm b)}{\partial y} = 0 \quad \text{und} \quad \frac{\partial T(x=a)}{\partial x} = 0. \quad (4.29)$$

Da mit dem gewählten Ansatz aus Gleichung (4.25) im zeitlichen Mittel keine Energie in den Laserkristall übertragen wird, kann davon ausgegangen werden, dass der Kristall sich im thermischen Gleichgewicht befindet, d.h. die Nebenbedingungen b) und c) müssen nicht betrachtet werden solange, die Periodendauer der Modulationsfrequenz signifikant kleiner ist als die Zeit, die benötigt wird, um das thermische Gleichgewicht zu erlangen.

Der Temperatur-Leitwert  $\kappa$  bestimmt die Zeit, die ein Körper zum Temperatenausgleich benötigt. Ein Temperaturgefälle, das sich über einen Raumbereich der Abmessung  $d$  erstreckt, baut sich in einer Zeit von der Größenordnung

$$\tau_{temp} = \frac{d^2}{\kappa} \quad (4.30)$$

ab [GERT89]. Für Nd:YAG ist  $\kappa = 0,046 \text{ cm}^2/\text{s}$  [KOEC96] und mit  $d = 0,1 \text{ cm}$  (dies ist der Abstand der Strahlachse zum gekühlten Rand des Kristalls) ergibt sich  $\tau_{temp} \approx 0,2 \text{ s}$ .

Solange also für die betrachteten Modulationsfrequenzen  $\omega_0 \gg \frac{1}{\tau_{temp}} \approx 5 \text{ Hz}$  gilt, ist die Forderung nach dem thermischen Gleichgewicht erfüllt.

Für die Diffusionsgleichung (4.26) mit Inhomogenität lässt sich entlang der  $z$ -Achse ( $x = y = 0$ ) durch Verwendung des Residuensatzes sowie Fouriertransformation und Lösung der Gleichung im Fourierraum [HARM03], [HEUS89] folgende spezielle Lösung finden:

$$T(z, \omega) = \frac{q_0 \pi}{2 \sqrt{\rho c_p \omega K i}} [\delta(\omega_0 + \omega) - \delta(\omega_0 - \omega)] e^{iz \sqrt{\frac{\rho c_p \omega}{2K}}}. \quad (4.31)$$

Die Rücktransformation führt zu:

$$T(z, t) = \Re \left\{ \frac{q_0}{2 \sqrt{\rho c_p \omega_0 K}} e^{i\omega_0 t} e^{-i \frac{3\pi}{4}} e^{-z \sqrt{\frac{\rho c_p \omega_0}{2K}} (i+1)} \right\}. \quad (4.32)$$

Für Gleichung (4.11) benötigt man das Integral über vorige Gleichung:

$$\int_0^L T(z, t) dz = \Re \left\{ \int_0^L dz \frac{q_0}{2\sqrt{\rho c_p \omega_0 K}} e^{i\omega_0 t} e^{-i\frac{3\pi}{4}} e^{-z\sqrt{\frac{\rho c_p \omega_0}{2K}}(i+1)} \right\} \quad (4.33)$$

$$= \Re \left\{ \left[ \frac{q_0}{2\sqrt{\rho c_p \omega_0 K}} \cdot e^{i\omega_0 t} e^{-i\frac{3\pi}{4}} \cdot \frac{1}{-\sqrt{\frac{\rho c_p \omega_0}{2K}} \cdot (i+1)} \cdot e^{-z\sqrt{\frac{\rho c_p \omega_0}{2K}}(i+1)} \right]_0^L \right\} \quad (4.34)$$

$$= \Re \left\{ e^{i\omega_0 t} \frac{q_0}{\sqrt{2\rho c_p \omega_0}} \cdot \left( e^{-L\sqrt{\frac{\rho c_p \omega_0}{2K}}(i+1)} - 1 \right) \right\} \quad (4.35)$$

Betrachtet man den Exponenten etwas genauer, dann stellt man fest, dass man mittels (4.13) den Exponenten von (4.35) vereinfachen kann zu:

$$\sqrt{\frac{\rho c_p \omega_0}{2K}} L = \sqrt{\frac{\omega_0}{2\kappa}} L. \quad (4.36)$$

Unter Verwendung der realen Werte für die Länge  $L = 1,2 \text{ cm}$ , den Temperaturleitwert  $\kappa = 0,046 \text{ cm}^2/\text{s}$  [KOE96] und einer Frequenz  $\omega_0 = 100 \text{ Hz}$  ergibt sich aus (4.36):

$$\sqrt{\frac{\omega_0}{2\kappa}} L = \sqrt{\frac{100 \text{ Hz}}{2 \cdot 0,046 \text{ cm}^2/\text{s}}} \cdot 1,2 \text{ cm} \approx 39,56. \quad (4.37)$$

Der soeben berechnete Wert erfüllt die Annahme  $\gg 1$ , und dementsprechend kann der

Term  $e^{-L\sqrt{\frac{\rho c_p \omega_0}{2K}}(i+1)}$  in Gleichung von (4.35) für Modulationsfrequenzen größer 100 Hz vernachlässigt werden. Gleichung (4.35) lässt sich somit vereinfachen zu:

$$\int_0^L T(z, t) dz = \cos(\omega_0 t) \frac{-q_0}{\sqrt{2\rho c_p \omega_0}} = \sin\left(\omega_0 t - \frac{\pi}{2}\right) \frac{q_0}{\sqrt{2\rho c_p \omega_0}}. \quad (4.38)$$

Es folgt, dass der Wert des bestimmten Integrals umgekehrt proportional zur Frequenz der thermischen Modulation ist, und einen Phasenunterschied von  $-90^\circ$  aufweist; also alle Charakteristika eines Tiefpasses oberhalb der Eckfrequenz aufweist. Es gilt in diesem Fall:

$$\int_0^L T dz \propto \frac{1}{i\omega_0}. \quad (4.39)$$

Aus Gleichung (4.11) wird unter Verwendung von (4.35) und dem Weglassen des Modu-

lationsterms<sup>6</sup>  $\sin(\omega_0 t)$  folgender Zusammenhang für die Amplituden der Änderungen gewonnen:

$$\Delta \nu = -\frac{\nu}{L} \left( \alpha + \frac{1}{n} \frac{\partial n}{\partial T} \right) \cdot \frac{q_0}{\sqrt{2} \rho c_p \omega_0}. \quad (4.40)$$

Man sieht, dass für große  $\omega_0$  die Amplituden der Änderungen der Laserfrequenz mit  $1/\omega_0$  abnehmen; die Theorie ist also in guter Übereinstimmung mit dem Experiment. Für  $\omega_0 \rightarrow 0$  kann man aufgrund der vorgenommenen Näherungen keine Aussagen vornehmen, für niedrige Modulationsfrequenzen verlieren die Näherungen ihre Gültigkeit.

Bisher wurden nur die Auswirkungen der zeitlich veränderlichen Temperaturverteilung im Laserkristall betrachtet. Um die Auswirkungen von Pumpleistungsänderungen auf die Laserfrequenz im Bereich der Relaxationsoszillationen zu analysieren, betrachtet man zunächst ihre Herkunft und im Anschluss ihre Auswirkungen auf die Laserfrequenz.

### 4.1.2 Relaxationsoszillationen

Festkörperlaser weisen häufig Relaxationsoszillationen auf. Dies kann von scharfem „Spiking“ bis zu kleinen harmonischen Schwingungen auf der Intensität des Laserlichts reichen, siehe z.B. [KOE96] oder [SIEG86]. Zur Herleitung der Relaxationsoszillationen kann man in einem Gedankenexperiment die Vorgänge nach dem Einschalten der Pumpleistung verfolgen.

Betrachtet wird hier als Beispiel ein 4-Niveau-System (siehe Anhang A), denn auch die in dieser Arbeit behandelten Laser gehören zu diesem Typ.  $N$  sei die Inversion und  $\Phi$  der Photonenfluss im Laserresonator.

Zu Beginn des Pumpprozesses ist die Inversion gleich Null, im Gleichgewichtsfall wird sich nach kurzer Zeit eine feste Inversion  $N_{th}$  eingestellt haben. Das Einschalten der Laserpumpquelle führt nun zu einer linearen Erhöhung der Inversion  $N$ . Da außer den spontan emittierten Photonen noch keine Photonen der Laserwellenlänge vorhanden sind und somit nur eine geringe stimulierte Emission ausgelöst wird, führt dies zu einer Erhöhung über den Gleichgewichtswert  $N_{th}$  hinaus. Dies führt jedoch zu einer Gesamtverstärkung größer Eins, die dann mit einem Photonenfluss  $\Phi$ , der größer als die Pumprate  $R$  ist, wieder abgebaut wird, bis  $N$  wieder unter den Gleichgewichtswert gefallen ist. Es liegt also keine Verstärkung mehr vor, und der Aufbau der Inversion beginnt von neuem.

Der maximale Photonenfluss ist gerade dann erreicht, wenn die Inversion  $N$  beim Abbau der Inversion ihren Gleichgewichtswert wieder schneidet.

---

<sup>6</sup> Der Modulationsterm wird weggelassen, da ebenfalls mit  $\omega_0$  moduliert wurde. Gleichung (4.40) nimmt somit die Form einer Transferfunktion an (nur Amplitude).

Dieser Zyklus wiederholt sich periodisch, bis der Gleichgewichtszustand erreicht ist. Das folgende Bild 4.3 (das Original findet sich bei W. Koechner [KOE96]) zeigt schematisch diesen Ablauf.

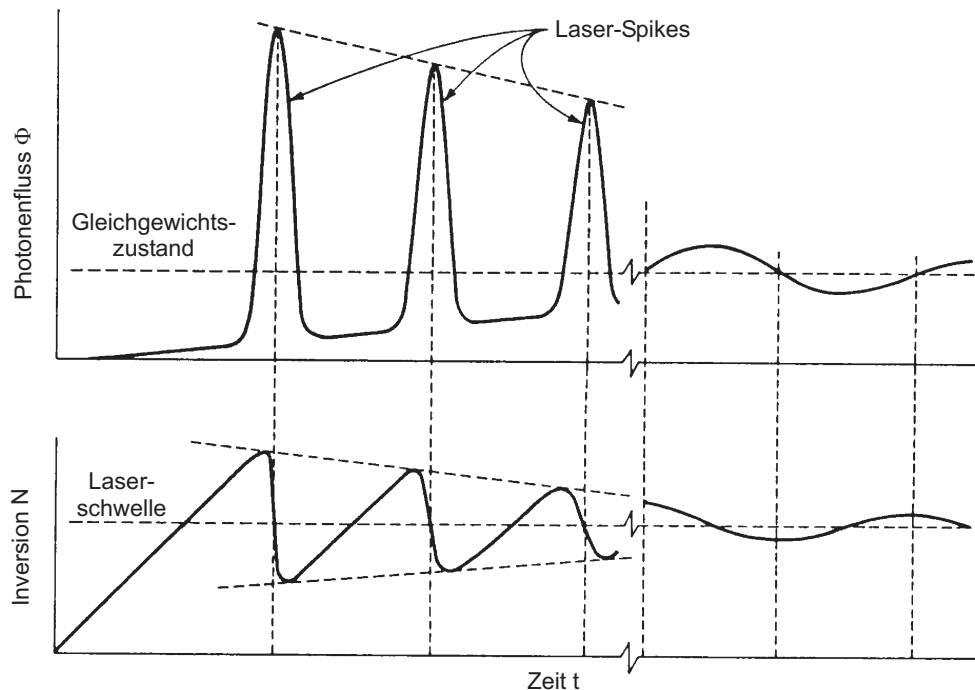


Abbildung 4.3 Aufbau der Relaxationsoszillationen

Ausgehend von den Laser-Ratengleichungen (siehe Anhang A) kann dies so interpretiert werden:

1. Mit dem Einschalten der Pumpleistung kann man die stimulierte Emission vernachlässigen, denn es herrscht noch kein bzw. ein niedriger Photonenfluss  $\Phi$ . Mit  $R$  als Pumprate folgt aus (A-15):

$$\frac{dN}{dt} = R.$$

2. Nun steigt die Inversion linear mit der Zeit an, bevor es zum „Entladen“ des Resonators in einem einzigen Puls kommt. Während des Pulses kann man die Pumprate vernachlässigen und aus (A-15) und (A-16) wird

$$\frac{dN}{dt} = -\sigma c N \Phi, \text{ bzw. } \frac{d\Phi}{dt} = \sigma c N \Phi.$$

3. Das Maximum des Photonenflusses wird erreicht, wenn die Inversion ihren Gleichgewichtswert passiert, und das Minimum der Inversion liegt vor, wenn gilt:

$$\frac{dN}{dt} = -\sigma c N \Phi \approx R.$$

Zu diesem Zeitpunkt ist die Rate der stimulierten Emission wieder klein, und ausgehend von der noch vorhandenen kleinen Inversion beginnt der Prozess dann wieder bei 1.).

Gemäß Koechner [KOE96] entwickeln sich bei einer numerischen Simulation  $N$  und  $\Phi$  oszillierend um den Gleichgewichtswert und werden zu einer gedämpften harmonischen Schwingung, die auf den Gleichgewichtswert hin konvergiert.

Nd:YAG-Laser zeigen meist auch im Gleichgewichtszustand noch schwache, gedämpfte sinusförmige Schwingungen, die aber nicht ausklingen, sondern immer wieder durch unvermeidbare äußere Störungen angeregt werden.

Es folgt eine kurze Herleitung für diesen schwach gestörten Fall. Betrachtet werden zunächst wieder die Ratengleichungen aus Abschnitt A, (A-15) und (A-16):

$$\frac{\partial N}{\partial t} = -\sigma c N \Phi - \frac{N}{\tau_f} + R \quad \text{und} \quad (4.41)$$

$$\frac{\partial \Phi}{\partial t} = \sigma c n \Phi - \frac{N}{\tau_c}. \quad (4.42)$$

Hierbei ist  $c$  die Lichtgeschwindigkeit,  $\sigma$  der Streuquerschnitt der stimulierten Emission,  $\tau_c$  die Zerfallszeit des Laserresonators und  $\tau_f$  die Lebensdauer des Laserübergangs.

Im Gleichgewicht folgt aus (4.41) und (4.42)

$$N_{th} = \frac{1}{\sigma c \tau_c} \quad \text{und} \quad (4.43)$$

$$\Phi_{th} = \frac{R}{\sigma c N_{th}} - \frac{1}{\sigma c \tau_f} = \frac{1}{\sigma c \tau_f} (R \sigma c \tau_c \tau_f - 1) \quad (4.44)$$

$$= \frac{1}{\sigma c \tau_f} (r - 1) \quad (4.45)$$

In der vorigen Gleichung wird  $r \equiv R \sigma c \tau_c \tau_f$  definiert, um einfacher weiter rechnen zu können.

Unter der Annahme, dass nur kleine Störungen des eingeschwungenen Zustands vorliegen, substituiert man die folgenden Ausdrücke:

$$N = N_{th} + \Delta N \quad \text{und} \quad (4.46)$$

$$\Phi = \Phi_{th} + \Delta \Phi, \quad (4.47)$$

wobei  $\Delta N \ll N_{th}$  und  $\Delta \Phi \ll \Phi_{th}$  gilt, und linearisieren die Gleichungen (4.43) und (4.44):



#### 4.1 Theoretische Modellierung der Kopplung von Pumpstrom auf Laserfrequenz

$$\frac{\partial \Delta N}{\partial t} = -\sigma c N_{th} \Delta \Phi - \sigma c \Delta N \Phi_{th} - \frac{\Delta N}{\tau_f} = -\frac{\Delta \Phi}{\tau_c} - \frac{r \Delta N}{\tau_f} \quad \text{und} \quad (4.48)$$

$$\frac{\partial \Delta \Phi}{\partial t} = \sigma c n \Phi_{th} \Delta N = \frac{\Delta N}{\tau_f} (r-1). \quad (4.49)$$

Unter der Annahme, dass  $e^{st}$  eine Lösung darstellt, führt das Lösen der Säkular determinante

$$\begin{vmatrix} \frac{1}{\tau_c} & s + \frac{r}{\tau_f} \\ s & -\frac{r-1}{\tau_f} \end{vmatrix} = 0 \quad (4.50)$$

zu folgender Gleichung:

$$s^2 + \frac{sr}{\tau_f} + \frac{r-1}{\tau_f \tau_c} = 0. \quad (4.51)$$

Diese quadratische Gleichung weist folgende Lösungen auf:

$$s_1, s_2 = -\frac{r}{2\tau_f} \pm \sqrt{\left(\frac{r}{2\tau_f}\right)^2 - \frac{r-1}{\tau_f \tau_c}}. \quad (4.52)$$

Für Nd:YAG-Laser ist die Lebensdauer des Laserübergangs ( $230 \mu\text{s}$ ) wesentlich größer als die Speicherzeit des Resonators, d.h.  $\tau_f \gg \tau_c$ . In diesem Fall geht Gleichung (4.49) über in:

$$s_1, s_2 = -\tau_R \pm i \omega_R \quad (4.53)$$

mit

$$\tau_R = -\frac{r}{2\tau_f} \quad (4.54)$$

und

$$\omega_R = \sqrt{\frac{r-1}{\tau_f \tau_c} - \left(\frac{r}{2\tau_f}\right)^2} \approx \sqrt{\frac{r-1}{\tau_f \tau_c}} \quad (4.55)$$

als Lösung für

$$N = N_{th} + \Delta N e^{-\frac{t}{\tau_R}} \cos(\omega_R t). \quad (4.56)$$

Aus (4.44) ist zu ersehen, dass für  $r = 1$  gerade die Pumpschwelle erreicht ist, bei der Photonenfluss und somit Laserleistung vorhanden sind. Oberhalb der Schwelle ist  $r$  proportional zum Photonenfluss und zur Laserleistung. Dies bedeutet, da  $r$  proportional zur Pumprate  $R$  ist, dass die Frequenz der Relaxationsoszillation ungefähr proportional mit der Wurzel der Laserleistung wächst.

Aus (4.56) folgt mit (4.49), dass die Inversion  $N(t)$  einen Phasenunterschied von  $90^\circ$  gegenüber dem Fluss  $\Phi(t)$  und somit der Laserintensität aufweist. Dies ist gemäß unserer Argumentation vom Beginn dieses Kapitels auch plausibel, denn die Inversion passiert im Moment des höchsten Flusses ihren Nulldurchgang.

Im nun folgenden Abschnitt wird auf den Einfluss der Inversion auf den Brechungsindex eingegangen.

### 4.1.3 Zusammenhang zwischen Brechungsindex und Inversion

Betrachtet wird nun die Abhängigkeit des Brechungsindex von der Inversion. Der Brechungsindex  $n$  ist abhängig von den Besetzungszahlen der beteiligten Atome  $N_i$  und den Oszillatorenstärken  $f_{ij}$ , der aktuellen Wellenlänge  $\omega_0$  und den  $\omega_{ij}$ , den Wellenlängen zwischen den jeweiligen Energieniveaus und der Linienbreite  $\gamma$ . Eine ausführliche Herleitung findet sich in A. Thorns Buch [THOR88] (siehe Kapitel 11) und führt zu:

$$n - 1 = \frac{e^2}{8\pi^2 \epsilon_0 m} \sum_j \frac{N_i f_{ij} (\nu_{ij}^2 - \nu^2)}{(\nu_{ij}^2 - \nu^2)^2 + \left(\frac{\nu \gamma}{2\pi}\right)^2} \quad (4.57)$$

Hierbei treten noch die Masse  $m$  der beteiligten Atome, die Elementarladung  $e$  und die Permeabilität des Vakuums  $\epsilon_0$  auf. Da nur Interesse an dynamischen Veränderungen des Brechungsindex besteht, beschränkt man sich auf die Energieniveaus, die Veränderungen

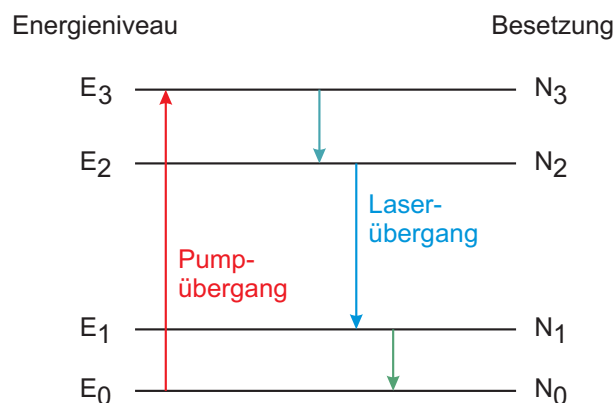


Abbildung 4.4 Energieniveaus im Vier-Niveau-System

#### 4.1 Theoretische Modellierung der Kopplung von Pumpstrom auf Laserfrequenz

erfahren, in unserem Fall also  $N_0$  (Grundzustand),  $N_1$ ,  $N_2$  (Laserniveaus) und  $N_3$  (Pumpbanden), siehe dazu auch Abbildung 4.4.

Es interessiert weiterhin nur das Verhalten des Brechungsindex im Bereich der Laserfrequenz  $\nu_{21}$ , also des Übergangs  $2 \rightarrow 1$ . In diesem Fall dominiert der Term  $(\nu_{21}^2 - \nu^2)$  in Gleichung (4.57), sodass die Gleichung sich folgendermaßen zusammenfassen lässt:

$$n_\nu - 1 = \frac{e^2}{8\pi^2 \epsilon_0 m} N_2 f_{21} \frac{\nu_{21}^2 - \nu^2}{(\nu_{21}^2 - \nu^2)^2 + \left(\frac{\nu \gamma}{2\pi}\right)^2} \quad (4.58)$$

Ebenfalls mit dieser Annahme ( $|\nu_{21} - \nu| \ll \nu$ ) folgt  $(\nu_{21}^2 - \nu^2) = 2\nu_{21}(\nu_{21} - \nu)$  sowie  $\nu \gamma = \nu_{21} \gamma$ . Setzt man dies in obige Gleichung ein, findet sich:

$$n_\nu - 1 = \frac{e^2}{16\pi^2 \epsilon_0 m} \frac{N_2 f_{21}}{\nu_{21}} \frac{\nu_{21} - \nu}{(\nu_{21} - \nu)^2 + \left(\frac{\gamma}{4\pi}\right)^2} \quad (4.59)$$

Die Änderung des Brechungsindex  $\Delta n_\nu$  bei fester Frequenz  $\nu$  ist somit proportional zur Besetzung des  $N_2$  Niveaus und somit zur Inversion:

$$\Delta n_\nu \propto N_2 \quad (4.60)$$

Es ist zu beachten, dass das Vorzeichen dieser Brechungsindexänderung abhängig davon ist, ob  $\nu$  größer oder kleiner als die Resonanzfrequenz  $\nu_{21}$  ist.

Analog zu den Auswirkungen der Temperaturabhängigkeit auf die optische Länge  $O$  werden nun die Auswirkungen durch die Änderung der Pumpleistung betrachtet. In Übereinstimmung mit der Annahme aus Abschnitt 4.1.1 soll das gesamte Pumplicht direkt an der Oberfläche des Laserkristalls absorbiert werden, d.h. der verbleibende Teil des Laserkristalls braucht nicht betrachtet zu werden. Das Pumplicht soll bis in eine Tiefe von  $\epsilon$  absorbiert sein, daraus folgt:

$$\Delta O = \epsilon \Delta n(P) \quad (4.61)$$

Die Messung aus Abschnitt 3.3.3 zeigt, dass die Intensität der Laserstrahlung, und somit der Photonenfluss im Laserresonator, die Transferfunktion eines Pols zweiter Ordnung aufweist. Dies folgt auch zwingend aus der Herleitung aus Abschnitt 4.1.2, denn die Relaxationsoszillationen werden durch eine harmonische Schwingung mit der Relaxationsoszillationsfrequenz dargestellt. Die Transferfunktion hierzu lautet gemäß Anhang B.2

$$X(\omega) = \frac{1}{\omega_0^2 - \omega^2 - i \frac{\omega_0 \omega}{Q}}. \quad (4.62)$$

Mittels dieser Transferfunktion kann die Änderung der optischen Länge nun so beschrieben werden:

$$\Delta O = \epsilon \Delta n(N(P_0 X(\omega))). \quad (4.63)$$

Fasst man alle Proportionalitätskonstanten in  $C_1$  zusammen, so lässt sich die Gleichung folgendermaßen umschreiben:

$$\Delta O = C_1 X(\omega). \quad (4.64)$$

Mit (4.5) folgt dann:

$$\Delta \nu(\omega) = -\nu \frac{C_1 X(\omega)}{O}. \quad (4.65)$$

Betrachtet man die Frequenzänderungen, die sich aus Änderungen der Temperatur und der Pumpleistung ergeben, im vereinfachten Fall (4.39) nur mit Proportionalitäten dargestellt, so folgt:

$$\Delta \nu(T, P) = C_a X(\omega_0) + \frac{C_b}{i \omega_0}. \quad (4.66)$$

Die folgende numerische Simulation zeigt den schematischen Verlauf der Transferfunktion aus Gleichung (4.66) für einige Modellparameter und die Relaxationsoszillationsfrequenzen 200 kHz, 400 kHz und 600 kHz. Gewählt wurden  $C_a = -3$  und  $C_b = 1000$ .

Wie erwartet zeigt die Simulation der Transferfunktion von Pumpstrom auf Laserfrequenz in Abbildung 4.5 den in Abschnitt 3.3.1 gemessenen *Peak* bei der Relaxationsoszillationsfrequenz.

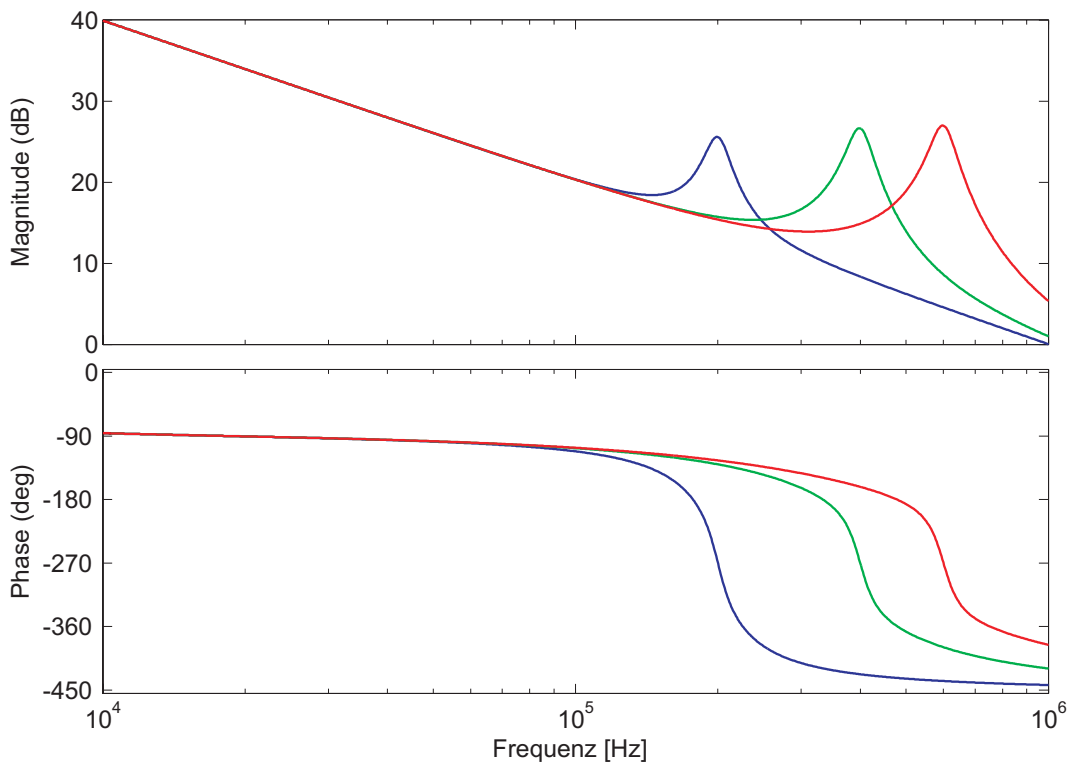


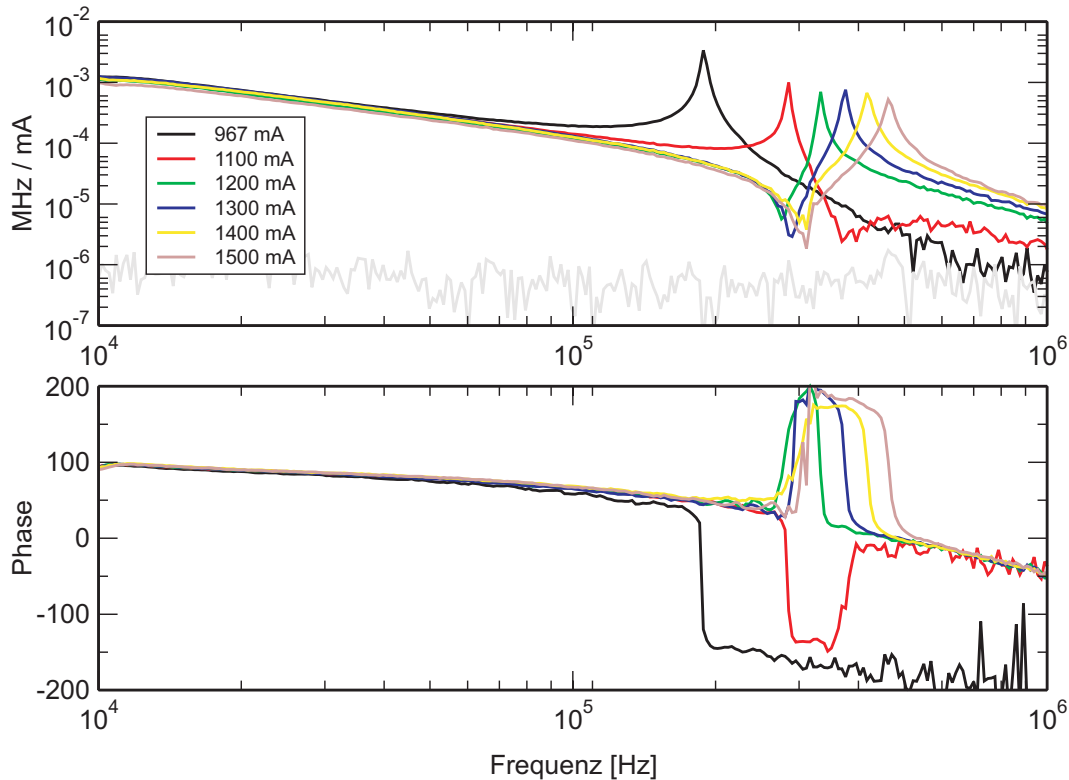
Abbildung 4.5 Numerische Darstellung von Gleichung (4.66)

## 4.2 Experimentelle Untersuchung der Kopplung von Pumpstrom auf Frequenz

Die in Abschnitt 3.3.1 gezeigte Transferfunktion der Kopplung von Pumpstrom zu Laserfrequenz wurde aufgrund der gezeigten theoretischen Betrachtungen mit optimiertem Signal-zu-Rausch Verhältnis im Bereich der Relaxationsoszillationen näher untersucht.

Die folgende Abbildung 4.7 zeigt eine Messung der Transferfunktion für verschiedene Pumpströme. Wie im vorigen Abschnitt gezeigt wurde (siehe auch [KOE96]), verschiebt sich die Relaxationsoszillationsfrequenz für höhere Pumpleistungen zu höheren Frequenzen, die Frequenz der Relaxationsoszillation ist proportional zur Wurzel der Pumpleistung. Die Messung folgt im direkten Umgebungsbereich der Relaxationsoszillation der theoretischen Vorhersage, dass dort in der Laserfrequenz ebenfalls eine Resonanz auftreten muss.

Auffällig ist jedoch der Einbruch der Transferfunktion bei ca. 300 kHz, kurz vor den Maxima der Relaxationsoszillationen. Dieser pumpstromunabhängig frequenzfeste Einbruch ist ein bislang unbeobachtetes Phänomen, seine Frequenz stimmt aber mit der Resonanzfrequenz des PZT überein (siehe Transferfunktion PZT auf Frequenz in Abschnitt



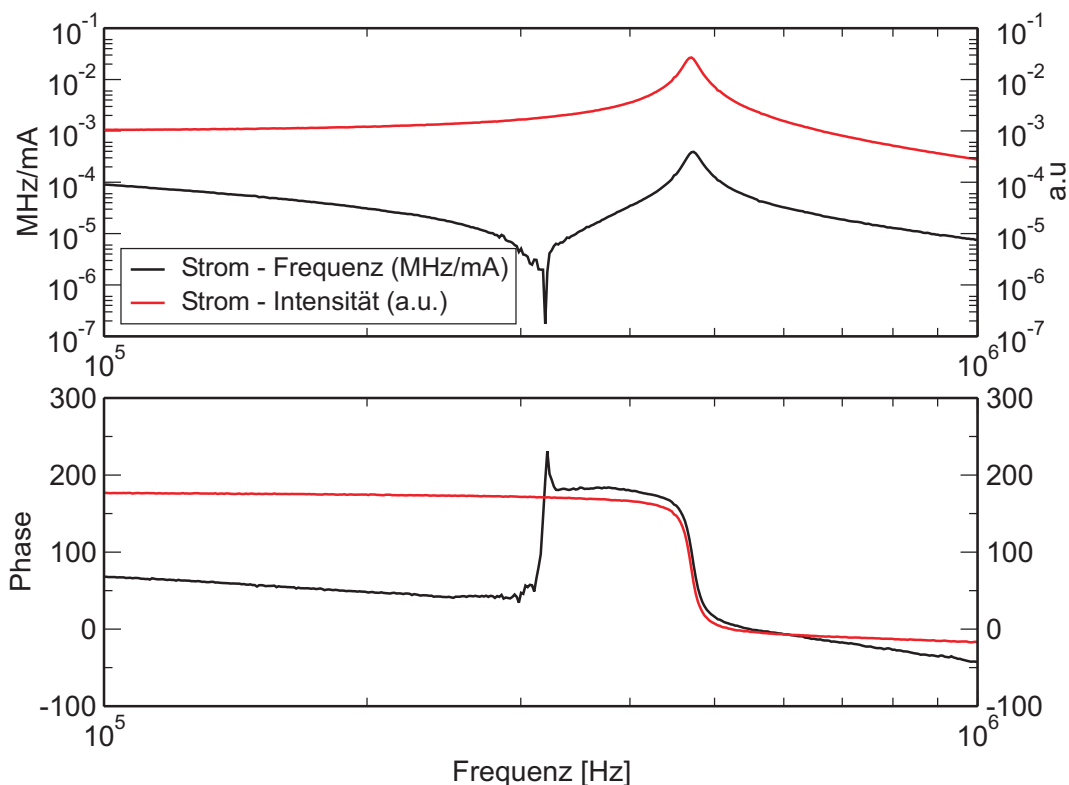
**Abbildung 4.6 Kopplung von Pumpstrom auf Frequenz**

3.2.1). Reduziert man den Pumpstrom insgesamt, so dass die Relaxationsoszillation unterhalb dieser Frequenz liegt (siehe schwarze Messkurve in Abbildung 4.7), zeigt die Messung wieder nur ein Maximum und kein zusätzliches Minimum.

Die Vermutung, dass der Einbruch bei 300 kHz von einer Festkörperresonanz des Laserkristalls mit dem kontaktierten Piezostellelement herrührt, macht für dieses Lasersystem die Simulation der Pumpstrom zu Frequenzkopplung sehr schwierig. Im Augenblick ist im Laserlabor im Institut in Hannover jedoch ein Modell-NPRO im Aufbau, der bei niedrigeren Leistungen und ohne kontaktierten PZT arbeitet. Mit diesem System wird sich die Theorie in Abwesenheit dieser Festkörperresonanz verifizieren lassen.

Der Phasengang stellt für den Aufbau einer Frequenzstabilisierung über die Relaxationsoszillationen hinaus ein erhebliches Problem dar.

Zur Überprüfung, ob sich die gemessenen Effekte nur in der Transferfunktion Pumpstrom-auf-Frequenz und nicht auch in der Transferfunktion Pumpstrom-auf-Intensität wiederfinden lassen, wurde die folgende Messung (Abbildung 4.7) mit erhöhter Frequenzauflösung um die interessante Struktur der Resonanz und Relaxationsoszillation herum aufgenommen und bei gleichen Einstellungen eine Transferfunktion Pumpstrom auf Ausgangsleistung aufgenommen. Um die Charakteristik des Kurvenverlaufs besser beurtei-



**Abbildung 4.7 Zoom auf die Relaxationsoszillation**

len zu können, wurde die Transferfunktion Strom auf Intensität so skaliert, dass man sie in der gleichen Darstellung abbilden kann.

Es ist deutlich zu erkennen, dass die Intensitätstransferfunktion keinerlei Besonderheiten bei 300 kHz zeigt, in der Frequenz aber eine ausgeprägte Struktur zu erkennen ist. Die Messung in Abbildung 4.8 zeigt einen Ausschnitt des Frequenzrauschspektrums um die Relaxationsoszillation herum. Hierzu wurde der Laser mit sehr niedriger Regelbandbreite auf den Referenzresonator stabilisiert. Auch in dieser Messung ist im Frequenzrauschen der charakteristische *Peak* bei 300 kHz, zusätzlich zu dem *Peak* der Relaxationsoszillation zu erkennen.

Im nächsten Abschnitt wird auf die Ausnutzung des Effektes der Strom-Frequenz-Kopplung eingegangen. Es sei aber an dieser Stelle schon darauf hingewiesen, dass die Antiresonanzartige Struktur den Aufbau einer Regelung über diese Struktur hinweg erschwert, wenn nicht sogar verhindert.

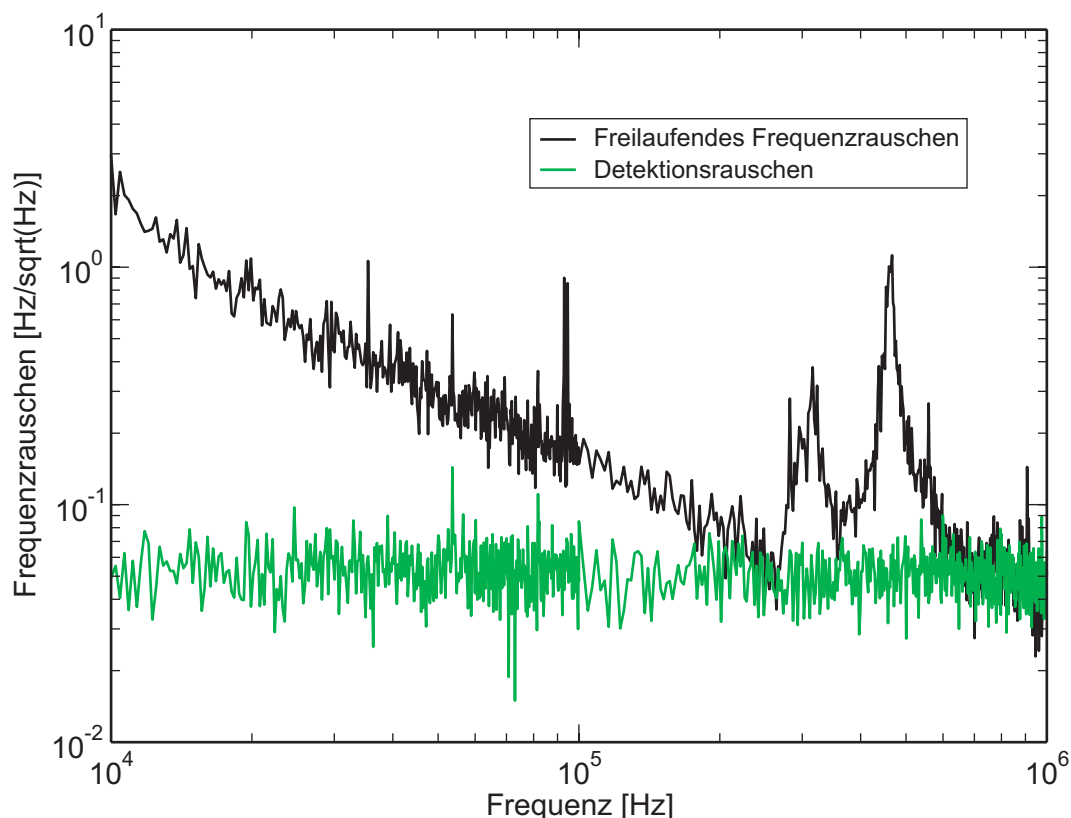


Abbildung 4.8 Unstabilisiertes Frequenzrauschen

### 4.3 Aufbau einer Frequenzstabilisierung

Normalerweise verwendet man zur Frequenzstabilisierung eines NPRO-Lasers die in Abschnitt 2.1.1 dargelegten Möglichkeiten zur Frequenzabstimmung dieser Laser. Im niedrigen Frequenzbereich bis ca. 1 Hz kann man die Laserfrequenz über weite Bereiche durch Verändern der Kristalltemperatur variieren. Dies erlaubt die Frequenzverstimmung (Modensprungfrei über ca. 6 GHz) mit einem Abstimmkoeffizienten von ca. 3 GHz/K. Im Audiofrequenzbereich erlaubt ein auf den Kristall aufgebrachtes Piezostellelement (PZT), Druck auf den Kristall auszuüben und somit durch druckinduzierte Doppelbrechung die optische Länge des Laserresonators zu verändern. Die Resonanzen der Kombination von piezoelektrischer Keramik und Laserkristall im Bereich oberhalb von 100 kHz limitieren hierbei die nutzbare Bandbreite. Sollen Frequenzänderungen oberhalb dieses Frequenzbereiches erzeugt werden, so ist man auf die Verwendung externer Phasenmodulatoren angewiesen. Auf diese Weise lassen sich Regelkreise mit bis zu 1 MHz Regelbandbreite konstruieren, siehe zum Beispiel Bondu et al. [BON96] oder Brozek [BRO99].

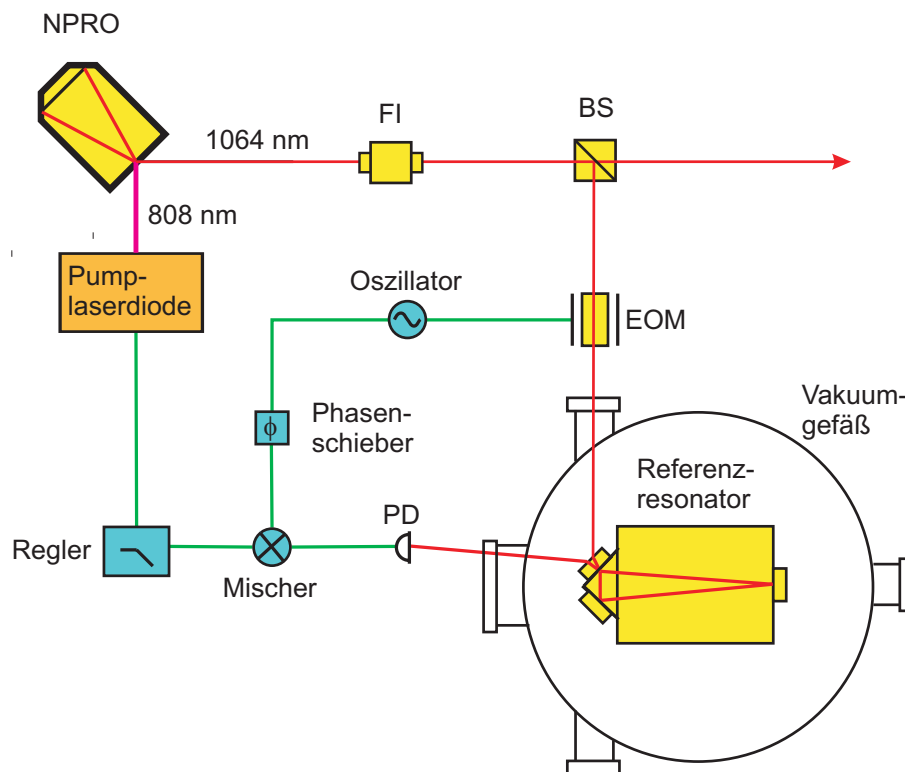


Die schon in Abschnitt 3.3.1 erläuterte Kopplung von Pumpstrom auf Laserfrequenz veranlasste uns dazu, dieses Phänomen eingehender zu betrachten und in Hinblick auf die experimentelle Verwendbarkeit zur Frequenzstabilisierung zu untersuchen. Im folgenden wird die Nutzbarkeit des Effektes zur Frequenzstabilisierung demonstriert und das hiermit erreichbare Frequenzrauschen des Lasersystems bei GEO600 gezeigt.

### 4.3.1 Aufbau des *Current-Lock* Experiments

Abbildung 4.9 zeigt den

nung 4.9  
expe-



**Abbildung 4.9** Schema des experimentellen Aufbaus des *Current-Lock* Experiments

rimentellen Aufbau des *Current-Lock* Experiments. Verwendet wird ein 800 mW NPRO, dessen Licht modenangepasst auf einen Referenzresonator justiert ist. Um akustische Störungen auf die Resonatoreigenmode weitgehend zu unterdrücken und die hochwertigen Spiegel vor Kontamination zu schützen, befindet sich der Resonator in einem Vakuumgefäß mit einem Druck von  $10^{-8}$  mbar.

Um mit dem Pound-Drever-Hall Verfahren [DREV83] Fehlersignale für die Abweichung der Laserfrequenz von der Resonanzfrequenz des Resonators zu erhalten, wird dem Laser-

licht eine Phasenmodulation bei 29 MHz aufgeprägt. Um Effekte von Rückreflexen zu vermeiden, befindet sich direkt hinter dem NPRO ein Faraday Isolator (FI), der eine Unterdrückung von typischerweise 30 dB erreicht. Das mit der Photodiode aufgefangene, am Resonator reflektierte Licht, enthält bei Demodulation mit der Modulationsfrequenz Fehler-signale mit einem Nulldurchgang bei der Resonanz des Resonators. Mittels gemessenen und theoretisch hergeleiteten Transferfunktion von Pumpstrom auf Laserfrequenz wurde ein Regelkreis konstruiert, der die Frequenzabweichungen von der Mittenfrequenz des Resonators mittels Rückkopplung auf den Pumpstrom korrigiert.

### 4.3.2 Frequenzrauschunterdrückung mittels *Current-Lock*

Mittels des im vorigen Abschnitt beschriebenen Aufbaus wurde die folgende Messung (Abbildung 4.10) aufgenommen: Die obere Kurve zeigt das Frequenzrauschen des freilaufenden NPROs, die untere Kurve zeigt das Frequenzrauschen des auf den Resonator stabilisierten NPROs (*in-loop* Messung). Die realisierte Regelbandbreite betrug 80 kHz und das Frequenzrauschen konnte für Frequenzen unter 2 kHz auf weniger als  $10^{-3}$  mHz/ $\sqrt{\text{Hz}}$  reduziert werden.

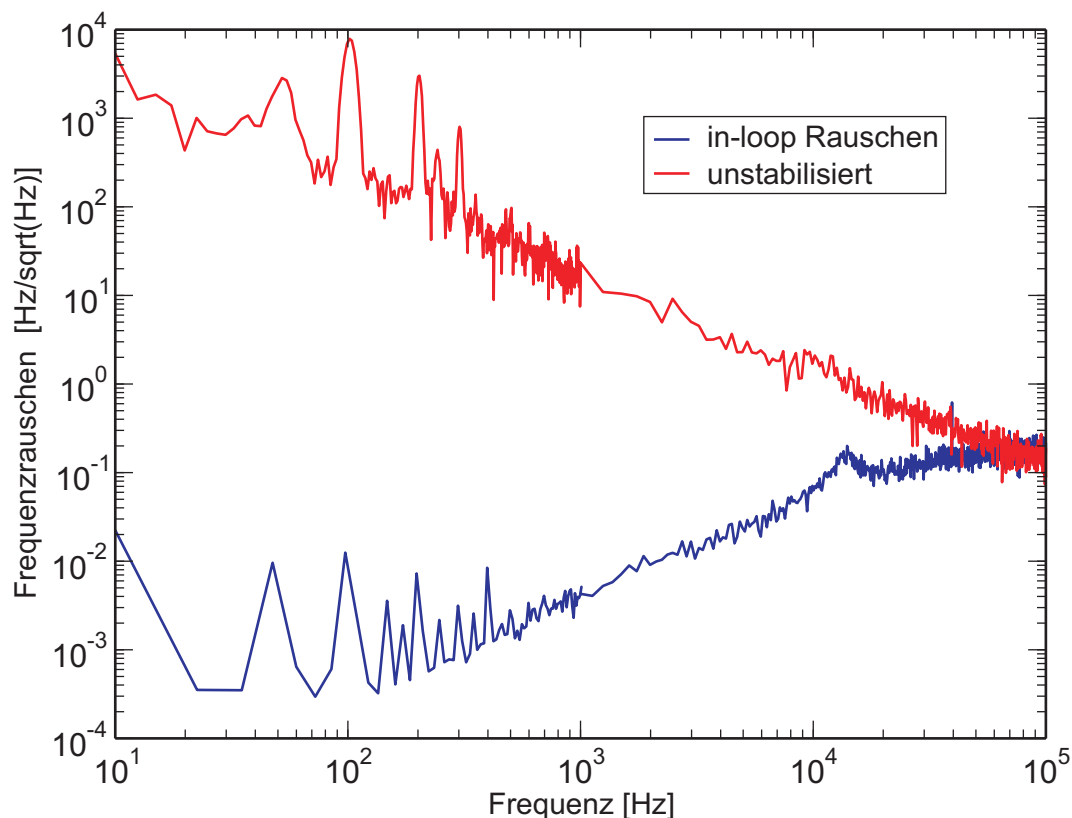


Abbildung 4.10 Frequenzrauschen des NPRO, *in-loop* gemessen

Die erreichte Regelbandbreite von 80 kHz liegt oberhalb der Werte, die man mit einer Stabilisierung mittels des PZT Stellgliedes erreichen kann, und dies in einem vergleichsweise einfachen Aufbau. Eine weitere Erhöhung der Regelbandbreite konnte aufgrund der in Abbildung 4.6 und 4.7 gezeigten Struktur der Transferfunktion nicht realisiert werden. Die Struktur um die Relaxationsoszillationsfrequenz führt bei weiterem Erhöhen der Regelverstärkung dazu, dass die Regelung instabil wird und aufschwingt. Eine elektronische Kompensation ist ebenfalls solange nicht möglich, wie die Auswirkungen der Festkörperresonanz sich nicht exakt modellieren lassen. Nach dem Aufbau des Modell-NPRO Systems [HEUR03] wird erwartet, eine Stabilisierung über die Relaxationsoszillation verwirklichen zu können.

Ein weiterer Vorteil dieser Methode ist darin zu finden, dass auf jegliche Hochspannungselektronik verzichtet werden kann. Um eine vergleichbare Stabilisierung mit dem Piezostellelement zu erzielen, sind Hochspannungen von ca. 400 V erforderlich, sowie geeignete rauscharme Hochspannungsverstärker mit Bandbreiten oberhalb von 200 kHz.

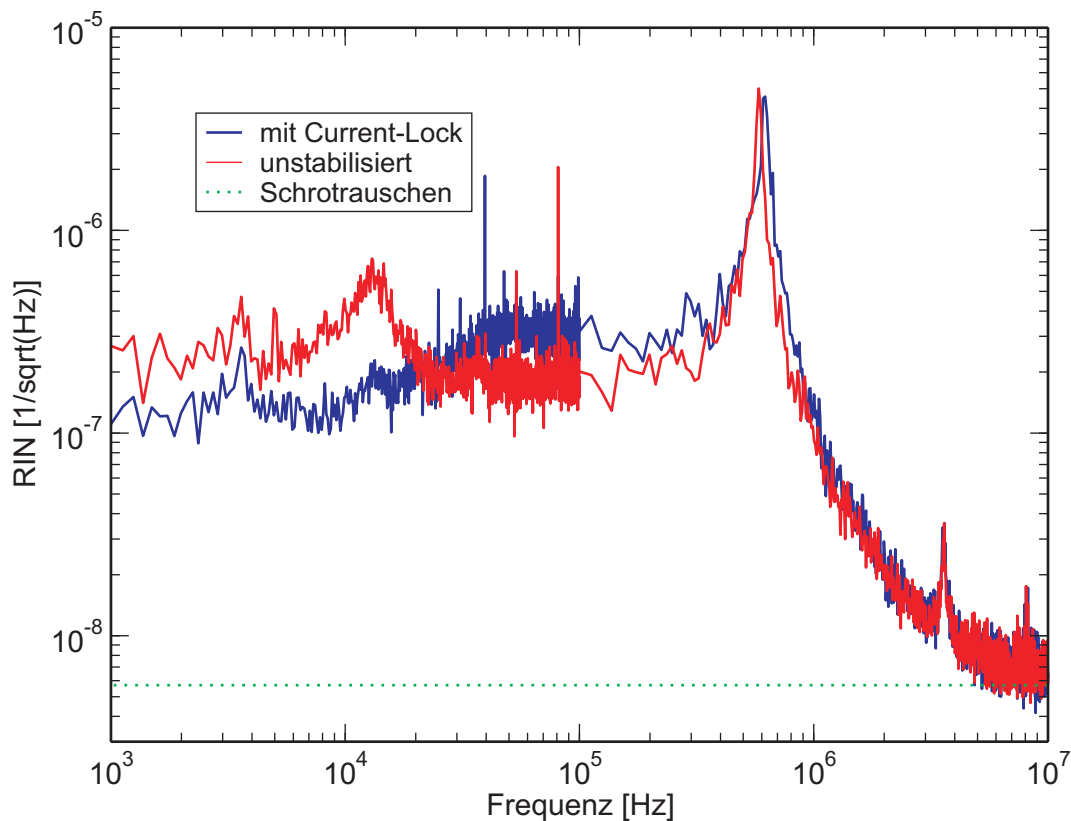
### 4.3.3 Intensitätsrauschunterdrückung beim *Current-Lock*

Es ist zu erwarten, dass man mit der Methode der Frequenzstabilisierung mittels Rückkopplung auf den Pumpstrom zusätzliches Leistungsrauschen einkoppelt. Der Vorteil einer leicht zu realisierenden Frequenzstabilisierung würde somit durch den Nachteil zusätzlichen Leistungsrauschens relativiert. Die folgende Messung des Leistungsrauschens bei gleichzeitiger Frequenzstabilisierung durch „Current-Lock“ zeigt, dass dies nicht zutrifft.

Die rote Kurve zeigt das Intensitätsrauschen für den unstabilisierten NPRO. Die blaue Kurve zeigt, dass zu niedrigen Frequenzen hin (unterhalb von 30 kHz) das Intensitätsrauschen leicht gesenkt wird. Im Frequenzbereich oberhalb hiervon bis zur Relaxationsoszillation tritt eine leichte Erhöhung des Intensitätsrauschens auf. Man kann aber insgesamt feststellen, dass durch diese Regelung das Intensitätsrauschen im Vergleich zum unstabilisierten NPRO bei höheren Frequenzen nicht wesentlich verschlechtert wird.

Es liegt weiterhin, außer bei der Relaxationsoszillation, ein relatives Intensitätsrauschen von einigen  $10^{-7}/\sqrt{\text{Hz}}$  vor.

Der in Anhang 2.1.1 beschriebene Regelkreis zur Dämpfung der Relaxationsoszillationen kann nicht zusammen mit dem *Current-Lock* eingesetzt werden (zumindest nicht mit einer so hohen Regelbandbreite für die Frequenzstabilisierung), denn die sehr hohe Regelverstärkung zur Dämpfung des Relaxationsoszillationses koppelt ebenfalls auf den Pumpstrom als Stellglied und muss zu niedrigen Frequenzen erst stark genug abgefallen sein, bevor der *Current-Lock* einsetzen kann. Die *Open-Loop*-Transferfunktion des Relaxationsoszillationsdämpfungsregelkreises zeigt (siehe H. Stoehr [STOE99]), dass die unmodifizierte Eckfrequenz dieses proprietären, im NPRO integrierten Regelkreises, bei ca. 10 Hz liegt.



**Abbildung 4.11 Intensitätsrauschunterdrückung beim Current-Lock**

Aufgrund der Kopplung von Pumpintensität zu Laserfrequenz werden bei einer Frequenzrauschmessung gleichzeitig auch die über das räumliche Verstärkungsprofil aufsummierten Leistungsfluktuationen gemessen. Eine Frequenzstabilisierung mittels der Rückkopplung auf den Pumpstrom kann somit auch die Leistungsfluktuationen des Lasers reduzieren.

Obwohl das Rauschen unterhalb der Regelbandbreite messbar reduziert wird, fällt diese Reduzierung jedoch geringer aus als die Regelverstärkung vermuten ließe. Der Grund hierfür ist darin zu suchen, dass der Überlapp von Pumplicht und Laserlicht nicht sehr gut sein kann. Die verwendeten Pumpdioden sind Laserdiodenarrays die sich dementsprechend schlecht mit der  $TEM_{00}$ -Mode der Laserstrahlung zur Deckung bringen lassen. Da aber die insgesamt deponierte Pumpleistung die Temperaturverteilung im Kristall und somit die Laserfrequenz ändert (siehe Abschnitt 4.1) ist die Korrelation zwischen Leistungs- und Frequenzfluktuationen nicht Perfekt.

Der bereits erwähnte Modell-NPRO wird mit Pumplicht in einer  $TEM_{00}$ -Mode gepumpt werden, um einen besseren Überlapp gewährleisten zu können.

### 4.3.4 *Out-of-Loop* Messung mit GEO600

Die vielversprechenden Messungen aus dem vorigen Abschnitt zur Frequenzstabilisierung gaben uns den Anstoß, diese Stabilisierungsmethode auf das in Ruthe befindliche Experiment mit seismisch isolierten Modenfiltern auszudehnen. Die dortigen zwei Modenfilter bieten außerdem die Möglichkeit, das Frequenzrauschen des stabilisierten NPROs mit einem zweiten unabhängigen Resonator zu vermessen, d.h. eine so genannte *out-of-loop* Messung vorzunehmen. Abbildung 4.12 zeigt schematisch den verwendeten Versuchsaufbau.

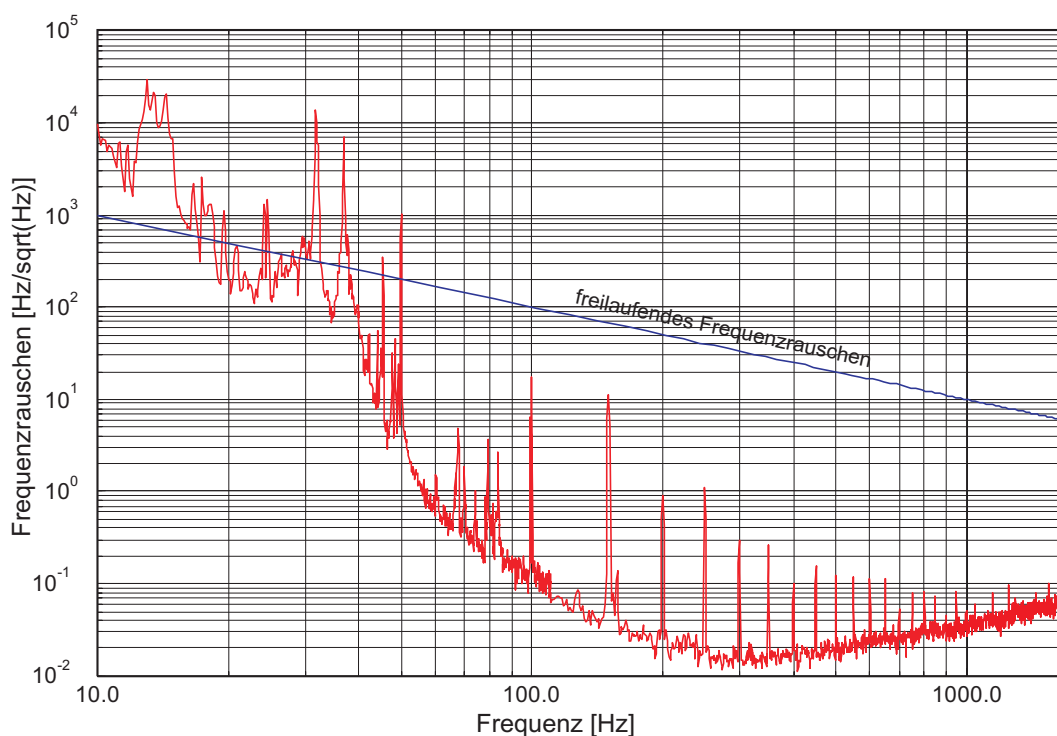


Abbildung 4.13 *Out-of-loop*-Frequenzrauschen beim *Current-Lock*

Der NPRO wird wieder mittels des Pound-Drever-Hall Verfahrens durch Rückkopplung auf den Pumpstrom auf das erste Modenfilter stabilisiert. Dies führt dazu, dass das Laserlicht transmittiert wird und zum zweiten Modenfilter gelangt. Das zweite Modenfilter wird nun seinerseits auf die Laserfrequenz stabilisiert, so dass es zur Frequenzrauschenanalyse eingesetzt werden kann. Unterhalb von 100 Hz ist die seismische Isolierung der Modenfilter noch nicht groß genug, um die Kopplung von mechanischen Störungen von außen auf die Spiegelbewegungen zu unterdrücken. Diese Restspiegelbewegungen werden als Frequenzrauschen des Lasers gegenüber dem Resonator dargestellt.

In Abbildung 4.13 ist die resultierende Messung des Frequenzrauschens zu erkennen. Wenn man von der störenden Einkopplung der Netzfrequenz von 50 Hz und den zugehörigen höheren Harmonischen hiervon absieht, dann erkennt man, dass im besten Fall eine Unterdrückung des Frequenzrauschens bis auf ca.  $10^{-2} \text{ Hz}/\sqrt{\text{Hz}}$  erzielt wurde. Die Störungen durch die Netzfrequenz ließen sich nicht vollständig unterdrücken und koppelten sowohl durch die Elektronik als auch, weil sie sich im Laserlicht befanden, in die Messung ein. Deutlich kann man auch die Violinmoden der Spiegelaufhängung bei ca. 30 Hz und 40 Hz erkennen.

Die Messung demonstriert, dass die Frequenzstabilisierung durch Regelung des Pumpstroms ein geeignetes Mittel darstellt, um auch in Präzisionsexperimenten hervorragende Ergebnisse der Frequenzrauschunterdrückung zu erzielen.

# Kapitel 5 Zusammenfassung

Messungen mit quantenrauschbegrenzter Empfindlichkeit erfordern Laser mit immer höheren Ausgangsleistungen bei gleichzeitig sehr geringem Intensitäts- und Frequenzrauschen. Ziel dieser Arbeit war es, die Rauschquellen und Korrelationen monolithischer Nd:YAG Laser (NPRO) sowie injektionsgekoppelter Hochleistungs-Lasersysteme (NPRO als Masterlaser, quasi-monolithischer Nd:YAG-Ringlaser als Slavelaser) mit anschließendem passiven Modenfilter zu untersuchen und mittels der gewonnenen Resultate ein optimales Stabilisierungskonzept zu entwickeln.

Die Auswertung der an einem 15 W Master-Slave Lasersystem gemessenen Korrelationen hat gezeigt, dass trotz dem Vorhandensein unerwünschter Korrelation diese zur Zeit noch nicht die erreichbaren Leistungs- und Frequenzstabilitäten limitieren. Die gemessenen Rauschspektren zeigen noch keine Begrenzung durch die vorhandenen Korrelationen; das optimale Lasersystem verwendet weiterhin ausschließlich die primären Stellelemente, ohne unerwünschte Kopplungen betrachten zu müssen.

Bei der Untersuchung der Korrelationen hat sich herausgestellt, dass die primäre Problematik bei der weiteren Verbesserung der Leistungs- und Frequenzstabilität in den Unterschieden von *in-loop*- und *out-of-loop*-Messungen zu suchen ist; häufig werden die exzellenten Stabilisierungsergebnisse durch unabhängige Messungen außerhalb des Regelkreises nicht bestätigt. Als Verursacher wurde die durch Brechungsindexfluktuationen der Luft und Spiegelbewegungen induzierte Positionsveränderung auf den Photodioden identifiziert; diese koppelt durch Inhomogenitäten der Empfindlichkeit der Photodioden in induziertes Rauschen.

Die bei der Untersuchung der Korrelationen entdeckte starke Kopplung der Pumpleistung des Laserkristalls mit der emittierten Laserfrequenz führte dazu, dass dieses Phänomen eingehender betrachtet wurde.

Es wurde eine geschlossene analytische Gleichung für die Transferfunktion zwischen Pumpleistung und Laserfrequenz aufgestellt. Das hierbei verwendete Modell berücksichtigt sowohl die Auswirkungen der im Laserkristall absorbierten thermischen Leistung, als auch die Brechungsindexveränderungen im aktiven Medium bei Veränderung der Inversion durch die Änderung der Pumpleistung. Die somit ermittelte Transferfunktion zeigt vergleichbare Charakteristika wie die experimentell ermittelten Transferfunktion.

Die Kenntnis dieser Transferfunktion führte zur Entwicklung des *Current-Lock*. Bei dieser

neuartigen Methode zur Frequenzstabilisierung von diodengepumpten NPROs wird mittels Rückkopplung auf den Pumpstrom der Pump-Laserdioden des NPRO die Frequenz des Lasers auf einen optischen Referenzresonator stabilisiert. Wie Messungen an den Modenfilterresonatoren von GEO600 belegen, liefert diese Methode vergleichbare Ergebnisse bei der Frequenzstabilisierung wie die herkömmliche Methode der Frequenzveränderung mittels eines Piezostellelementes. Es wurden hierbei *out-of-loop* gemessene, Frequenzstabilitäten von  $10 \text{ mHz}/\sqrt{\text{Hz}}$  erzielt.

Die Methode des *Current-Lock* weist im direkten Vergleich zusätzlich den Vorteil auf, dass keine Hochspannungselektronik benötigt wird. Der Aufbau ist somit einfacher zu realisieren. Die Frequenzstabilisierung mittels der Methode des *Current-Lock* führt außerdem zu einer gleichzeitigen Reduzierung der Leistungsfluktuationen des frequenzstabilisierten Lasers.



# Anhang A Laser Raten Gleichungen

Als Referenz für die vorangegangenen Kapitel sollen die Ratengleichungen für Lasersysteme aufgestellt und betrachtet werden. Ausgehend von einem System im thermischen Gleichgewicht sind alle Energieniveaus gemäß der Boltzmann-Formel

$$\frac{N_j}{N_i} = \frac{g_j}{g_i} e^{\frac{-(E_j - E_i)}{kT}} \quad (\text{A-1})$$

bei der Temperatur  $T$  besetzt. Die Faktoren  $g_i$  und  $g_j$  geben die Entartung des jeweiligen Energiezustandes, die  $N_i$  und  $N_j$  die Besetzungsdichte der Energieniveaus an.

Im folgenden betrachten wir den vereinfachten Fall des Zwei-Niveau-Systems, d.h. alle betrachteten Atome befinden sich entweder in  $E_2$  (oberes Energieniveau) oder  $E_1$ . Mit  $N_1$  und  $N_2$  als zugehörigen Besetzungszahldichten folgt somit:  $N_{\text{tot}} = N_1 + N_2$ , siehe auch [SIEG86].

## Einstein-Koeffizienten

Es folgt ein kurzer Überblick über die Einstein-Koeffizienten

### Absorption

Trifft auf ein Energieniveau mit der Besetzung  $N_1$  eine elektromagnetische Welle der Frequenz  $\nu_{21}$  und der Strahlungsdichte  $\rho(\nu)$ , dann lässt sich

$$\frac{\partial N_1}{\partial t} = -B_{12} \rho(\nu) N_1 \quad (\text{A-2})$$

als Rate der Absorption aufstellen, mit der Photonen absorbiert und somit Elektronen in den Zustand  $E_2$  transferiert werden.  $B_{12} \rho(\nu)$  kann als die Wahrscheinlichkeit angesehen werden, mit der Photonen absorbiert werden.

### Spontane Emission

$$\frac{\partial N_2}{\partial t} = -A_{21} N_2 \quad (\text{A-3})$$

$A_{21}$  ist die Übergangswahrscheinlichkeit, mit der Photonen aus dem oberen Niveau spontan ins untere Niveau relaxieren. Die Lebensdauer für den Übergang  $2 \rightarrow 1$  ergibt sich hieraus

$$\text{zu: } \tau_{21} = \frac{1}{A_{21}}.$$

### Stimulierte Emission

Ebenso wie Atome durch Absorption von Photonen in einen angeregten Zustand versetzt werden können, können sie durch die stimulierte Emission auch abgeregt werden.

$$\frac{\partial N_2}{\partial t} = -B_{21}\rho(\nu)N_2 \quad (\text{A-4})$$

$B_{21}\rho(\nu)$  kann wieder als Wahrscheinlichkeit für diesen Vorgang angesehen werden.

In diesem vereinfachten Modell mit nur zwei Zuständen können die Übergangsraten nun zusammengefasst werden zu:

$$\frac{\partial N_1}{\partial t} = -\frac{\partial N_2}{\partial t} = -B_{21}\rho(\nu)N_2 - B_{12}\rho(\nu)N_1 + A_{21}N_2. \quad (\text{A-5})$$

Im thermischen Gleichgewicht folgt hieraus mit

$$0 = \frac{\partial N_1}{\partial t} = \frac{\partial N_2}{\partial t} \quad (\text{A-6})$$

$$N_2 A_{21} + N_2 \rho(\nu) B_{12} = N_1 \rho(\nu) B_{21}. \quad (\text{A-7})$$

Die Summe der Anzahl der Prozesse aus spontaner und stimulierter Emission ist gleich der Absorption.

Löst man Gleichung (A-7) nach  $\rho(\nu)$  auf, so erhält man:

$$\rho(\nu_{21}) = \frac{A_{21}/B_{21}}{(g_1/g_2)(B_{12}/B_{21})e^{h\nu_{21}/kT} - 1}. \quad (\text{A-8})$$

Vergleicht man dies mit der Schwarzkörperstrahlung nach Planck [KOEC96]

$$\rho(\nu_{21})d\nu = \frac{8\pi\nu^2 d\nu}{c^3} \frac{h\nu}{e^{h\nu_{21}/kT} - 1}, \quad (\text{A-9})$$

so ergibt sich:

$$\frac{A_{21}}{B_{21}} = \frac{8\pi\nu^2 h\nu}{c^3} \quad \text{und} \quad B_{21} = \frac{g_1 B_{12}}{g_2}. \quad (\text{A-10})$$

Dies sind die Einstein-Relationen, für einfache Systeme ohne Entartung gilt hiermit also  $B_{21} = B_{12}$ .

### Besetzungsinversion

Entsprechend der Boltzmann-Formel sind im thermischen Gleichgewicht in höher liegenden Energieniveaus immer weniger Atome als in niedrigeren Energieniveaus.  $N_1 - N_2$  ist also immer positiv, d.h. aus (A-5) folgt, dass die Rate  $\frac{\partial N_2}{\partial t}$  positiv ist. Einfallende Strahlung der Frequenz  $\nu_{21}$  wird somit immer absorbiert.

Sollte es gelingen,  $N_2 > N_1$  präparieren zu können, so würde sich das Vorzeichen von (A-5) umdrehen und man würde Verstärkung erzielen.

Man spricht in diesem Fall von Besetzungsinversion. Wie schon oben erwähnt, ist dies bei einem Zwei-Niveau-System im thermischen Gleichgewicht nicht möglich. Für Systeme mit mehr als zwei Zuständen kann dies aber durch Energiezufuhr von außen realisiert werden.

### Vier-Niveau-Systeme

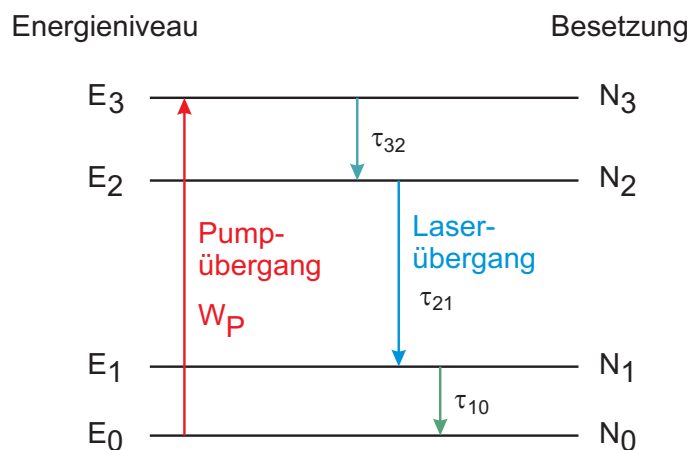


Abbildung A-1 Vier-Niveau-System

Im folgenden wird stellvertretend für Festkörperlaser, insbesondere Nd:YAG Laser, ein Vier-Niveau-System, betrachtet (dargestellt in Abbildung A-1). Hierbei ist  $0 \rightarrow 3$  der Pump-übergang mit der Rate  $W_p$ , die Übergänge  $3 \rightarrow 2$  und  $1 \rightarrow 0$  haben sehr geringe Lebensdauern, relaxieren also schnell verglichen mit dem Laserübergang  $2 \rightarrow 1$ . Um Inversion garantieren zu können, muss außerdem die Besetzung von Niveau 1 klein sein; dies führt mit (A-1) zur Bedingung  $\Delta E_{01} \gg kT$ .

Zur Vereinfachung der Darstellung wird die Wahrscheinlichkeit der stimulierten Emission

durch die Photonenflussdichte und den Streuquerschnitt der stimulierten Emission ersetzt:

$$B_{21} \rho(\nu) = c \sigma_{21} \phi . \quad (\text{A-11})$$

Unter der Annahme  $\tau_{32} \simeq 0$ , können wir auch  $N_3 \simeq 0$  annehmen.

Es folgt:

$$\frac{\partial N_2}{\partial t} = W_p N_0 - \left( N_2 - \frac{g_2}{g_1} N_1 \right) \sigma c \phi - \frac{N_2}{\tau_{21} + \tau_{20}} \quad \text{und} \quad (\text{A-12})$$

$$\frac{\partial N_1}{\partial t} = \left( N_2 - \frac{g_2}{g_1} N_1 \right) \sigma c \phi - \frac{N_2}{\tau_{21}} - \frac{N_1}{\tau_{10}} . \quad (\text{A-13})$$

Aus (A-13) folgt mit  $\tau_{10} \simeq 0$  auch  $N_1 \simeq 0$ . Somit gilt

$$N_{tot} = N_0 + N_2 \simeq N_0 , \quad (\text{A-14})$$

denn fast alle Atome werden auch trotz starken Pumpens noch im Grundzustand sein. Gleichung (A-12) vereinfacht sich somit zu:

$$\frac{\partial N_2}{\partial t} = W_p N_0 - N_2 \sigma c \phi - \frac{N_2}{\tau_{21}} . \quad (\text{A-15})$$

Weiterhin kann man mit den Verlusten, gegeben durch die Zerfallszeit des Laserresonators  $\tau_c$ , auch eine Ratengleichung für die Photonendichte im Laserresonator aufstellen, siehe [KOE96]:

$$\frac{\partial \phi}{\partial t} = N_2 \sigma c \phi - \frac{\phi}{\tau_c} + S . \quad (\text{A-16})$$

S ist hierbei die Rate der spontanen Emission, diese ist während des Laserbetriebs jedoch zu vernachlässigen.

Mit (A-15) und (A-16) lassen sich die dynamischen Vorgänge in Lasersystemen beschreiben.

# Anhang B Transferfunktionen

Komplexe physikalische Systeme, z.B. Lasersysteme, lassen sich im allgemeinen nur durch nichtlineare gekoppelte Differentialgleichungen beschreiben. Im Gleichgewichtszustand müssen jedoch nur noch kleine Störungen betrachtet werden und die Differentialgleichungen können um ihre Gleichgewichtswerte entwickelt werden. Hierdurch lässt sich das System durch lineare Differentialgleichungssysteme beschreiben, wodurch die systemtheoretischen Methoden für linear zeitinvariante Systeme (LTI-Systeme) anwendbar werden. Eine detailliertere Einführung findet sich in [MOSC95].

## B.1 LTI-Systeme

LTI-Systeme mit der Eingangsgröße  $x(t)$  und der Ausgangsgröße  $y(t)$  lassen sich durch die folgende Differentialgleichung beschreiben:

$$\sum_{i=0}^n a_i \frac{\partial^i y(t)}{\partial t^i} = \sum_{j=0}^m b_j \frac{\partial^j x(t)}{\partial t^j} \quad \text{mit } m \leq n. \quad (\text{B-1})$$

Unter Anwendung der Laplace-Transformation gehen Zeitableitungen in Multiplikationen mit der Laplace-Variablen  $s = i\omega$  über, und man erhält aus (B-1)

$$y(s) \sum_{i=0}^n a_i s^i = x(s) \sum_{j=0}^m b_j s^j. \quad (\text{B-2})$$

Es folgt somit

$$T(s) \equiv \frac{y(s)}{x(s)} \quad (\text{B-3})$$

$$= \frac{\sum_{j=0}^m b_j s^j}{\sum_{i=0}^n a_i s^i} \quad (\text{B-4})$$

$$T(s) = \frac{\prod_{j=0}^m (s - n_j)}{\prod_{i=0}^n (s - p_i)} \quad (\text{B-5})$$

für die Transferfunktion  $T(s)$ , auch Übertragungsfunktion genannt. Gleichung (B-5) zeigt die Gleichung in faktorisierte Form, die  $n_j$  bezeichnen die Nullstellen, die  $p_i$  die Pole dieses Polynoms. Da die  $a_i$  und  $b_j$  reell sind, sind die Nullstellen und Pole entweder reell oder komplex konjugierte Paare.

Durch die Angabe der Pole und Nullstellen ist die Transferfunktion vollständig bestimmt.

## B.2 Gedämpfter harmonischer Oszillator

Als Beispiel für die Aufstellung von Transferfunktionen wird der klassische harmonische Oszillator (getrieben und gedämpft) gewählt. Mit

$$m \frac{\partial^2 x(t)}{\partial t^2} + \gamma \frac{\partial x(t)}{\partial t} + k x(t) = F_\omega y(t) \quad (\text{B-6})$$

und

$$x(t) = e^{-i\omega t} \quad (\text{B-7})$$

$$y(t) = e^{-i\omega t} \quad (\text{B-8})$$

als Ein- und Ausgangsvariablen. Wendet man den Laplace-Formalismus darauf an, so erhält man

$$T(s) = \frac{F_\omega}{m} \frac{1}{s^2 + \gamma s + \frac{k}{m}} \quad (\text{B-9})$$

Mit

$$\omega_0^2 = \frac{k}{m} \quad (\text{B-10})$$

und  $s = i\omega$  erhält man dann

$$T(s) = \frac{F_\omega}{m} \frac{1}{\omega_0^2 - \omega^2 - i\gamma\omega} \quad (\text{B-11})$$

## B.2 Gedämpfter harmonischer Oszillator

---

die Transferfunktion des gedämpften harmonischen Oszillators. Es handelt sich dabei um einen komplexen Pol oder Pol zweiter Ordnung.





# Anhang C Spektrale Dichten

Spektrale Dichten sind besonders geeignet, um die Stärke von Rauschprozessen bei unterschiedlichen Frequenzen darstellen und beurteilen zu können. Sei  $a(t)$  die Messgröße, dann lässt sich die auf ein Frequenzintervall  $\Delta f$  normierte Rauschleistungsdichte  $S_a(f)$  wie im folgenden dargestellt beschreiben [MUEL90], [ZIEL70]. Zunächst benötigt man den Mittelwert der Zeitserie der Messgröße  $a(t)$ :

$$\langle a \rangle \equiv \lim_{T \rightarrow \infty} \frac{1}{2T} \int_{-T}^{+T} dt a(t) \quad (\text{C-1})$$

Hieraus folgt das Schwankungsquadrat  $\Delta^2 a$  [MERZ96] (auch Varianz  $\sigma_a^2$  genannt):

$$\Delta^2 a \equiv \sigma_a^2 \equiv \langle (a(t) - \langle a \rangle)^2 \rangle = \langle a^2 \rangle - \langle a \rangle^2 \quad (\text{C-2})$$

Den Korrelationsgrad zwischen zwei Messserien  $a_i(t)$  und  $a_j(t)$  kann man mit der Korrelationsfunktion 1. Ordnung beschreiben:

$$g_{ij}^{(1)}(\tau) \equiv \lim_{T \rightarrow \infty} \frac{1}{2T} \int_{-T}^{+T} dt a_i(t) a_j(t + \tau). \quad (\text{C-3})$$

Für  $i=j$  erhält man die Autokorrelationsfunktion. Die Fouriertransformierte der Autokorrelationsfunktion definiert dann die spektrale Rauschleistungsdichte (PSD – *power spectral density*) der Messgröße  $a$ , dies wird auch als Wiener-Khintchine-Theorem bezeichnet:

$$S_a(f) \equiv \int_{-\infty}^{+\infty} d\tau e^{-i2\pi f\tau} g_{ii}^{(1)}(\tau). \quad (\text{C-4})$$

Da  $g_{ii}^{(1)}$  die Einheit vom  $a$  im Quadrat hat, hat  $S_a(f)$  die Einheit  $[a^2] \text{sek} = \frac{[a^2]}{\text{Hz}}$ .

Die Wurzel hieraus (C-4) bezeichnet man als lineare spektrale Dichte (LSD)

$$s_a(f) \equiv \tilde{a}(f) \equiv \sqrt{S_a(f)} \quad (\text{C-5})$$

und hat die Einheit  $[a] \frac{1}{\sqrt{\text{Hz}}}$ .

Integriert man die LSD über ein Frequenzintervall  $\Delta f$ , so erhält man den rms-Wert  $\Delta a_{rms}$  (rms - *root mean square*):

$$\Delta a_{rms} = \sqrt{\int_f^{f+\Delta f} df S_a(f)} \quad (C-6)$$

$$\approx \sqrt{S_a(f) \Delta f} \quad (C-7)$$

$$\approx s_a(f) \sqrt{\Delta f} = \tilde{a} \sqrt{\Delta f}. \quad (C-8)$$

Ist also die spektrale Dichte annähernd konstant im Frequenzintervall  $\Delta f$ , so entspricht sie dem durch die Wurzel der Bandbreite geteilten Mittelwert bei dieser Frequenz:

$$s_a(f) = \frac{\Delta a_{rms}(f)}{\sqrt{\Delta f}}. \quad (C-9)$$

Diese Darstellung entspricht der Messung mit einem Spektrumanalysator, dieser misst einen rms-Wert bei einer Frequenz mit einer gewissen Bandbreite  $\Delta f$  (RBW – *resolution bandwidth*). Die lineare spektrale Dichte ergibt sich dann durch das Dividieren des rms-Wertes durch die Wurzel der RBW.

Ist die Transferfunktion von einem Eingangssignal  $i(f)$  auf ein Ausgangssignal  $o(f)$  bekannt, d.h.  $o(f) = T_{io}(f) i(f)$ , dann ergibt sich in linearen Systemen sofort

$$s_o(f) = T_{io}(f) s_i(f). \quad (C-10)$$

Bei unkorrelierten Rauschquellen addieren sich die spektralen Leistungsdichten der einzelnen Rauschbeiträge:

$$S_{a+b}(f) = S_a(f) + S_b(f). \quad (C-11)$$

Für die lineare spektrale Dichte folgt dementsprechend:

$$s_{a+b}(f) = \sqrt{s_a^2(f) + s_b^2(f)}. \quad (C-12)$$

# Anhang D Fabry-Perot-Resonatoren

Fabry-Perot-Resonatoren (auch optische Resonatoren genannt) werden in der Physik häufig als Referenzen für Frequenzstabilisierungen eingesetzt. Dabei wird die Frequenz des zu stabilisierenden Lasers auf der Resonanzfrequenz des optischen Resonators „festgehalten“.

In Transmission wirken Fabry-Perot-Resonatoren als Filter für Frequenz-, Intensitäts- und Geometriefluktuationen. Im folgenden werden Resonatoren mit drei Spiegeln betrachtet, denn solche Ringresonatoren haben den Vorteil, dass das reflektierte Licht nicht in den Laser zurück reflektiert wird. Aus diesem Grund werden Ringresonatoren häufig in Präzisionsexperimenten eingesetzt.

## D.1 Transferfunktion des optischen Resonators

Abbildung D-1 zeigt einen optischen Ringresonator, mit einer optischen Umlauflänge  $L$ , einer Umlaufzeit  $\tau$  und einem freien Spektralbereich von  $FSR = \frac{c}{L} = \frac{1}{\tau}$ .

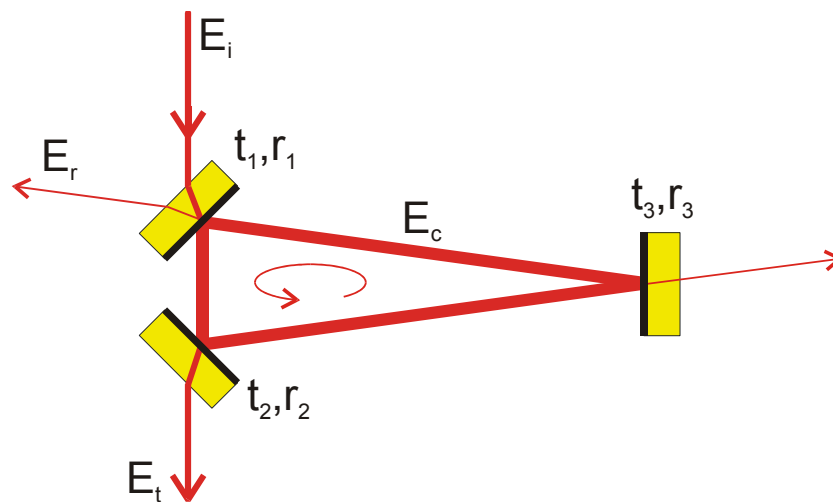


Abbildung D-1 Optischer Ringresonator

Sei  $\omega_L$  die Laserfrequenz, dann erfährt das Lichtfeld pro Umlauf eine Phasenverschiebung von  $\delta_c = \frac{\omega_L}{FSR}$ .  $E_i$  ist das einfallende Lichtfeld,  $E_r$  das reflektierte Lichtfeld und  $E_t$  das transmittierte Lichtfeld. Die  $r_i$  stellen die Amplitudenreflektivität dar, die  $t_i$  ergeben sich aus dem Produkt von Amplitudentransmission  $t'_i$  und Verlusten  $\alpha_i$  am Spiegel und ergeben die Amplitudentransmissivität. Ein  $\alpha_i = 1$  steht für den verlustfreien Fall. Die Energieerhaltung fordert  $t_i^2 + r_i^2 = 1$ . Durch wiederholtes Aufaddieren der Amplituden erhält man die Felder  $E_r$ ,  $E_t$  und  $E_c$  zu [SIEG86]:

$$T_r = \frac{E_r}{E_i} = -r_1 + t_1^2 \frac{r_2 r_3 e^{i\delta_c}}{1 - r_1 r_2 r_3 e^{i\delta_c}}, \quad (D-1)$$

$$T_t = \frac{E_t}{E_i} = t_1 \frac{t_2}{1 - r_1 r_2 r_3 e^{i\delta_c}}, \quad (D-2)$$

$$T_c = \frac{E_c}{E_i} = t_1 \frac{1}{1 - r_1 r_2 r_3 e^{i\delta_c}}. \quad (D-3)$$

Wir definieren weiterhin

$$T_i \equiv t_i^2 \quad \text{und} \quad R_i \equiv r_i^2 \quad (D-4)$$

als Leistungstransmissivität bzw. Leistungreflektivität.

Entsprechend obiger Transferfunktionen (D-1 - D-3) erhält man durch die Proportionalität von Leistung zu Amplitudenquadrat folgende Leistungstransferfunktionen (Airy-Funktionen):

$$\frac{P_r}{P_i} = \frac{R_1 + R_2 - 2R \cos \delta_c}{1 - 2R \cos \delta_c + R^2}, \quad (D-5)$$

$$\frac{P_t}{P_i} = \frac{T_1 T_2}{1 - 2R \cos \delta_c + R^2}, \quad (D-6)$$

$$\frac{P_c}{P_i} = \frac{T_1}{1 - 2R \cos \delta_c + R^2}. \quad (D-7)$$

Hierbei wurde  $R = r_1 r_2 r_3$  gesetzt.

Für  $T_1 = T_2$  geht (D-6) auf der Resonanz über in:

$$\frac{P_t}{P_i} = \frac{T^2}{(1 - R)^2} = \frac{1}{\alpha^2}. \quad (D-8)$$

## D.1 Transferfunktion des optischen Resonators

---

Man spricht nun von Impedanzanpassung, d.h. die transmittierte Leistung ist maximal. Für den Fall verlustfreier Spiegel ( $\alpha = 1$ ) wird der Resonator perfekt durchsichtig.

## D.2 Linienbreite und Finesse

Die Linienbreite (FWHM)  $\delta$  für die Airy-Funktion beträgt [HECH89]:

$$\delta = \frac{FSR}{2\pi} \frac{2(1-R)}{\sqrt{R}}. \quad (\text{D-9})$$

Die Finesse  $F$  ergibt sich aus dem Quotienten von freiem Spektralbereich und Linienbreite:

$$F = \frac{FSR}{\delta} = \frac{\pi\sqrt{R}}{1-R} \approx \frac{\pi}{1-R} \quad \text{für } R \approx 1. \quad (\text{D-10})$$

## D.3 Idealer Resonator

Nimmt man den idealen Fall mit Spiegeln ohne Verluste an sowie  $R_3 = 1$  und  $T_1 = T_2$ , dann lassen sich (D-1) und (D-2) vereinfacht darstellen als:

$$T_r = \frac{E_r}{E_i} = \sqrt{R} \frac{1 - e^{i\delta_c}}{1 - R e^{i\delta_c}} \quad \text{und} \quad (\text{D-11})$$

$$T_t = \frac{E_t}{E_i} = \frac{1 - R}{1 - R e^{i\delta_c}}. \quad (\text{D-12})$$

In der Nähe der Resonanz kann man den Phasenfaktor entwickeln zu

$$e^{i\delta} \approx 1 + i\delta = 1 + i\tau(\omega_R - \omega) \equiv i\tau\Delta. \quad (\text{D-13})$$

Hierbei ist  $\omega_R$  die Resonanzfrequenz,  $\omega$  die Laserfrequenz und somit  $\Delta$  die Verstimmung von der Resonanz. Aus (D-9) folgt für die Linienbreite (HWHM)

$$\Gamma = FSR \frac{1-R}{\sqrt{R}}. \quad (\text{D-14})$$

Setzt man dies nun in (D-11) und (D-12) ein, so erhält man<sup>7</sup>

---

<sup>7</sup> Einmal muss hierbei unter der Voraussetzung, dass  $\Gamma \ll FSR$  gilt, die Näherung  $\left(1 - \frac{\Gamma}{FSR}\right)^{-1} \approx 1 + \frac{\Gamma}{FSR}$  angewendet werden.

$$T_r = \frac{1}{\sqrt{R}} \frac{1}{1 + i \frac{\Gamma}{\Delta}} \quad \text{und} \quad (\text{D-15})$$

$$T_t = \frac{1}{1 - i \frac{\Delta}{\Gamma}}. \quad (\text{D-16})$$

Man erkennt, dass in Reflexion der Resonator wie ein Hochpass, in Transmission jedoch wie ein Tiefpass mit der Linienbreite als Eckfrequenz wirkt.

## D.4 Optischer Resonator als Modenfilter

Wir haben im vorigen Abschnitt gesehen, dass ein optischer Resonator in Transmission wie ein Tiefpassfilter für Intensitätsschwankungen wirkt. Im folgenden wird aufgezeigt, dass man Resonatoren auch sehr gut als Modenfilter, d.h. zum Unterdrücken höherer Gauß'scher Moden einsetzen kann. Wie in Abschnitt G.1.1 gezeigt lassen sich Strahlgeometriefluktuationen als Beimischung höherer Moden zur  $\text{TEM}_{00}$ -Mode darstellen, also wirken Modenfilter als passive Strahlgeometriefilter [RUED81].

Um die Filterwirkung zu bestimmen, muss man die verschiedenen Resonanzfrequenzen für höhere Moden im Resonator bestimmen. Entscheidend ist hierbei die Guoy-Phase, die im Resonator für unterschiedliche Moden „angesammelt“ wird. Wir betrachten im folgenden nur lineare Resonatoren mit zwei gekrümmten Spiegeln. Für einen Resonatorumlauf ergibt sich aus (G-1) folgende Beziehung:

$$\delta \phi = 2\pi \frac{L}{\lambda} - (n+m+1) \left( \arctan\left(\frac{\pi w_1^2}{\lambda R_1}\right) - \arctan\left(\frac{\pi w_2^2}{\lambda R_2}\right) \right). \quad (\text{D-17})$$

Auf der Resonanz muss  $\delta \phi$  ein ganzzahliges Vielfaches von  $2\pi$  sein. Mit Hilfe der trigonometrischen Beziehung

$$\arccos\left(\frac{1+xy}{\sqrt{(1+x^2)(1+y^2)}}\right) = \arctan(x) - \arctan(y) \quad (\text{D-18})$$

kann man dann, mit  $q \in \mathbb{N}$ , folgende Beziehung aufstellen:

$$(q+1)2\pi = 2\pi \frac{L}{\lambda} - (n+m+1) \arccos\left(\sqrt{1 - \frac{L/2}{R_1}} \sqrt{1 - \frac{L/2}{R_2}}\right). \quad (\text{D-19})$$

Hieraus folgt, dass der Phasenunterschied einer höheren Mode zur  $\text{TEM}_{00}$ -Mode

$$\delta = (n+m) \arccos \left( \sqrt{1 - \frac{L/2}{R_1}} \sqrt{1 - \frac{L/2}{R_2}} \right) \quad (\text{D-20})$$

beträgt. Aus (D-6) folgt unter Beachtung von

$$\frac{P_t}{P_i} = \frac{T_1 T_2}{1 - 2R \cos \delta_c + R^2} \quad (\text{D-21})$$

$$= \left( \frac{t_1 t_2}{1 - r_1 r_2} \right)^2 \frac{1}{1 + \left( \frac{4r_1 r_2}{1 - r_1 r_2} \right)^2 \sin^2(\delta_c/2)} \quad (\text{D-22})$$

folgender Ausdruck für die Unterdrückung höherer Moden<sup>8</sup>:

$$\frac{E_{nm}}{E_{00}} = \frac{1}{\sqrt{1 + \left( \frac{4r_1 r_2}{1 - r_1 r_2} \right)^2 \sin^2 \left( \frac{(n+m)}{2} \arccos \left( \sqrt{1 - \frac{L/2}{R_1}} \sqrt{1 - \frac{L/2}{R_2}} \right) \right)}} \quad (\text{D-23})$$

Mit der Finesse aus (D-10) und der Annahme, dass  $F \gg 1$  gilt, lässt sich die Unterdrückung dann so darstellen:

$$S_{nm} = \frac{2F}{\pi} \sin \left( \frac{(n+m)}{2} \arccos \left( \sqrt{1 - \frac{L/2}{R_1}} \sqrt{1 - \frac{L/2}{R_2}} \right) \right) \quad (\text{D-24})$$

Unter der Annahme, dass  $R_1 = R_2$  gilt, vereinfacht sich der Ausdruck zu

$$S_{nm} = \frac{2F}{\pi} \sin \left( \frac{(n+m)}{2} \arccos \left( 1 - \frac{L/2}{R} \right) \right) \quad (\text{D-25})$$

Macht man sich nun klar, dass ein Resonator mit einem planen und einem gekrümmten Spiegel äquivalent zu einem doppelt so langen Resonator mit zwei gekrümmten Spiegeln ist, so ergibt sich für eben solch einen Resonator mit einem planen und einem gekrümmten Spiegel folgende Formel:

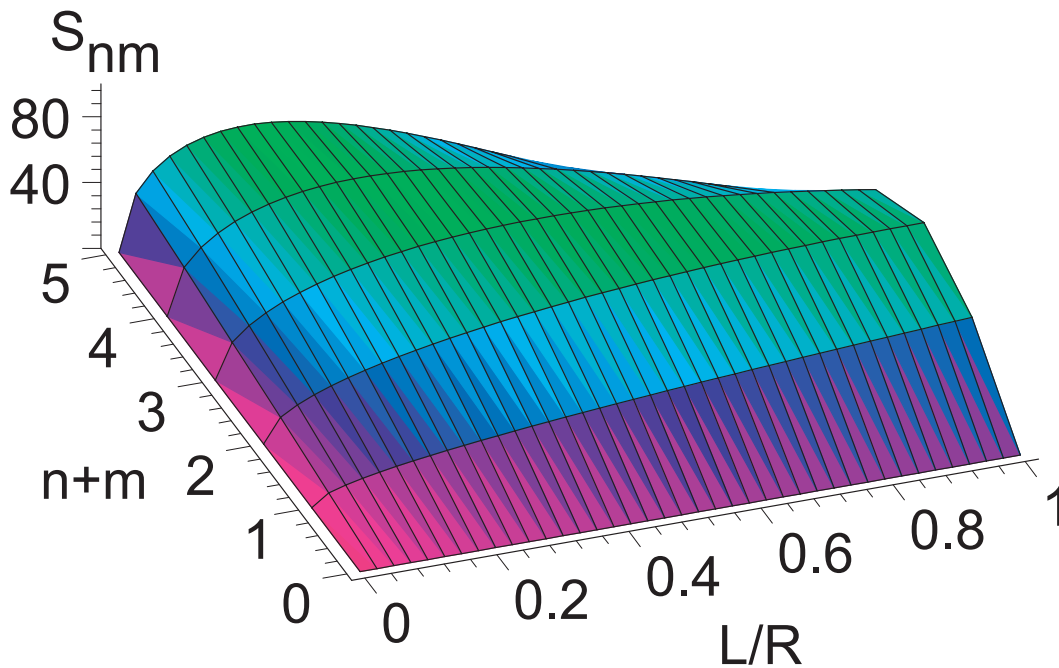
$$S_{nm} = \frac{2F}{\pi} \sin \left( \frac{(n+m)}{2} \arccos \left( 1 - \frac{L}{R} \right) \right) \quad (\text{D-26})$$

Da der im vorigen Abschnitt betrachtete Drei-Spiegel-Resonator ebenfalls nur einen

<sup>8</sup> Wir sind bei dieser Umformung von Intensität auf Amplitude übergegangen, da dies dem Modenbild eher entspricht.

gekrümmten Spiegel aufweist, gilt diese Formel auch für diesen Typ Resonator mit der Umlauflänge  $L$ . Man sieht an dieser Gleichung, dass die Unterdrückung höherer Moden von der Finesse und davon, dass der Sinus-Term aus Gleichung (D-26) für alle auftretenden höheren Moden nicht verschwindet, sondern möglichst groß bleibt, abhängt.

Die folgende Abbildung D-2 zeigt das Verhalten von Gleichung (D-26), also des Unterdrückungsfaktors für höhere transversale Moden  $S_{nm}$ , aufgetragen gegen das Verhältnis  $L/R$  und  $n+m$ . Es wurde hierfür eine Finesse von  $F = 100$  angenommen. Man sieht das für Werte von  $L/R$  in der Größe von ca. 0,5 die besten Unterdrückungen für die ersten fünf transversalen Moden erzielt werden.



**Abbildung D-2 Darstellung der Unterdrückung höhere TEM-Moden für die ersten fünf transversalen Moden mit  $0 < L/R < 1$ .**



# Anhang E Abstimmbarer Modenfilter-Resonator

Abbildung E-1 zeigt die Konstruktionszeichnung für die Invar und Leichtmetall Ausführung des Abstandshalters für die Spiegel des Modenfilter Resonators. Der Abstandshalter besteht aus zwei Komponenten, einem Hauptblock mit Zylindrischer Bohrung und einem prismenförmigen Block, welcher an eine Seite des Hauptblocks geschraubt wird.

Auf die Außenseiten des Prismas werden die planen Spiegel geklebt, der gekrümmte Spiegel wird, inklusive des Ringpiezostellelementes zur Abstandsänderung, auf die gegenüberliegende Seite geklebt.

Das Prisma weist einen Winkel von  $87,14^\circ$  auf und ergibt somit für die drei Spiegel einen geschlossenen, dreiecksförmigen Strahlengang.

Der Hauptblock ist auf der Oberseite mit einer Öffnung zur Belüftung des Innenraums versehen. Dies ist nötig um eine Entlüftung im Falle des Betriebes im Vakuum zu ermöglichen.

Die aus ULE erstellten Versionen haben die gleichen Abmessungen, aber es werden keine Gewinde verwendet, alle Teile werden in diesem Fall durch Klebstoff verbunden.

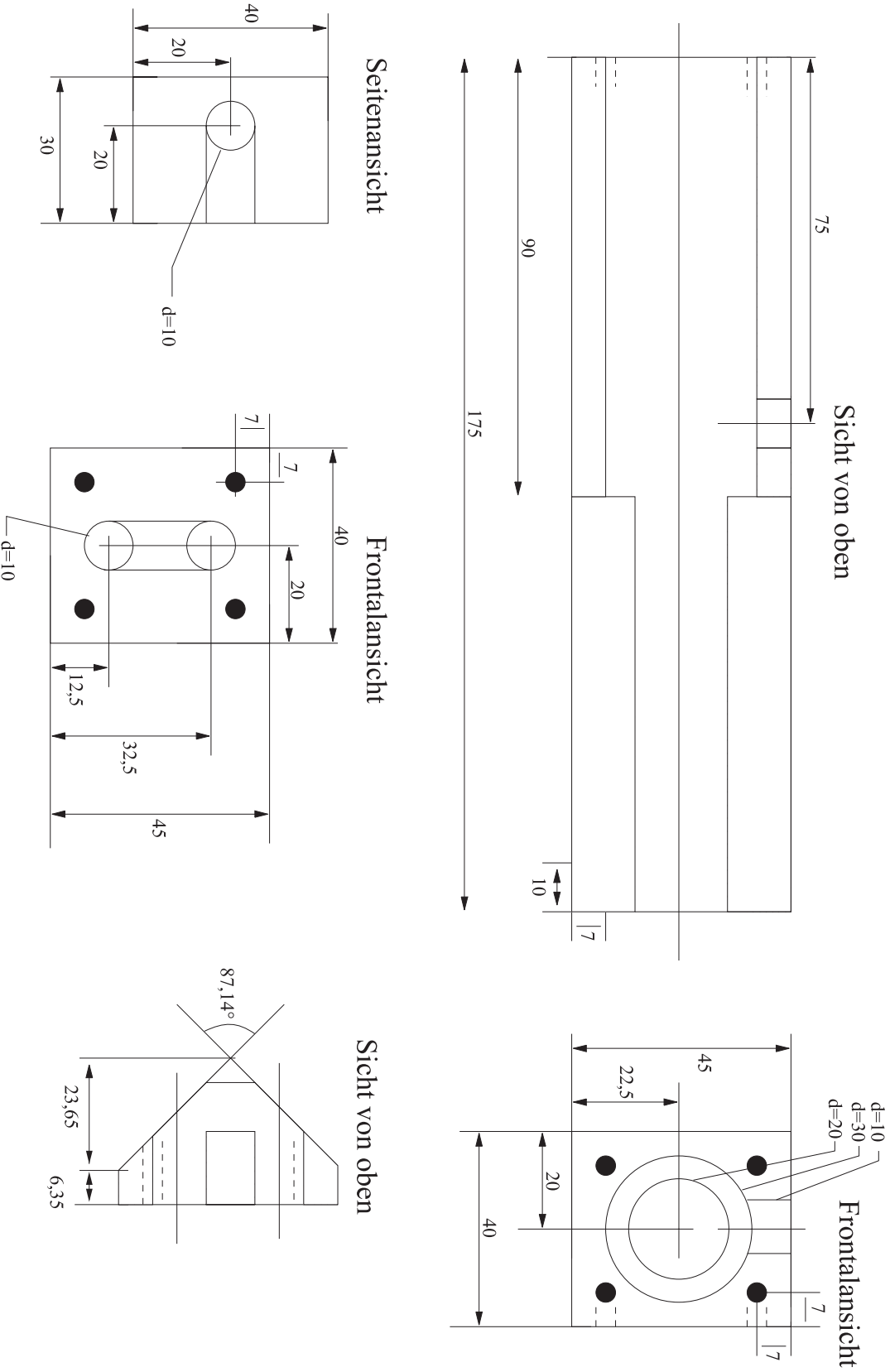


Abbildung E-1 Konstruktionsplan der Modenfilter

# Anhang F Schaltplan für Current-Lock

Die folgenden drei Abbildungen zeigen den Schaltplan des zur Frequenzstabilisierung auf den Referenzresonator verwendeten Reglers. Dieser Regler ist so konzipiert, dass eine Stabilisierung auf den Referenzresonator sowohl in der niedrigen, als auch in der hohen Finesse möglich ist. Wahlweise kann der Regler auf den Pumpstrom, inklusive Frequenzweiche zum gleichzeitigen Ansteuern des schnellen Strommodulationseingangs im Laserkopf und des langsamen Strommodulationseinganges in der Stromtreiberelektronik, oder auf das PZT des NPRO wirken. Es ist außerdem eine langsame Regelschleife vorhanden, die auf die Kristalltemperatur wirkt um langsame Driften zu kompensieren, und die Langzeitstabilität zu gewährleisten.

Abbildung F-1 zeigt den allgemeinen Teil des Reglers, er weist eine Stufe zur variablen Verstärkung, zwei Integratoren und einen Differenzierer auf. Einer der Integratoren ist optional, der zweite ist zum besseren Erreichen des stabilisierten Zustandes schaltbar ausgelegt. Der Differenzierer ist ebenfalls optional und wird nur benötigt wenn auf den Referenzresonator in der hohen Finesse,  $F = 56000$ , stabilisiert werden soll um den Pol bei 6 kHz zu kompensieren.

Abbildung F-2 zeigt die Ausgänge des Reglers, es ist hiermit möglich sowohl mittels *Current-Lock*, als auch mit dem PZT des NPRO zu stabilisieren

In Abbildung F-3 ist der auf die Kristalltemperatur wirkende Teil der Schaltung wiedergegeben, als Regelpunkt ist wahlweise ein Offsetwert (PZT-Regelung) oder Null erlaubt (*Current-Lock*).







# Anhang G Gaußsche Strahlenoptik

## G.1 Verkippung und Verschiebung in der Gaußschen Strahlenoptik

Um Strahlgeometrievariationen gegenüber einem Referenzsystem darstellen und auch vermessen zu können, ist die Kenntnis der Gaußschen Strahlenoptik nötig. Hierauf aufbauend wird im folgenden beschrieben, wie sich hiermit Veränderungen in der Strahlgeometrie durch Entwicklung in höhere Gaußmoden beschreiben lassen. Näheres zur Gaußschen Strahlenoptik sowie zur Lösung der paraxialen Wellengleichung findet man in [SIEG86] sowie [KOG66].

### G.1.1 Gauß-Hermite-Moden

Im folgenden werden die Gauß-Hermite-Moden als Lösung der paraxialen Wellengleichung, kurz TEM<sub>mn</sub>-Moden, betrachtet:

$$\Psi_{mn}(x, y, z) = \frac{w_0}{w(z)} H_m\left(\frac{\sqrt{2}x}{w(z)}\right) H_n\left(\frac{\sqrt{2}y}{w(z)}\right) e^{i(m+n+1)\eta(z) - ik\frac{x^2+y^2}{2R(z)} - \frac{x^2+y^2}{w^2(z)} + i(\omega t - kz)}. \quad (\text{G-1})$$

Dabei ist  $w(z)$  der Strahlradius gemäß

$$w(z) = w_0 \sqrt{1 + \left(\frac{z}{z_R}\right)^2} = \frac{w_0}{z_R} \sqrt{z_R^2 + z^2}. \quad (\text{G-2})$$

Die Rayleighlänge definiert sich zu:

$$z_R = \frac{\pi w_0^2}{\lambda}. \quad (\text{G-3})$$

Mit der Rayleighlänge lässt sich der Krümmungsradius der Wellenfronten sowie der Divergenzwinkel der Grundmode darstellen als

$$R(z) = z + \frac{z_R^2}{z} \quad ; \quad \theta = \frac{\lambda}{\pi w_0}. \quad (\text{G-4})$$

Aus (G-2) und (G-4) folgt außerdem die nützliche Relation

$$\frac{\lambda z}{\pi w_0^2} = \frac{\pi w^2}{\lambda R} \quad (\text{G-5})$$

Die Guoy-Phasenverschiebung

$$\eta(z) = \arctan\left(\frac{z}{z_R}\right) \quad (\text{G-6})$$

ist eine zusätzliche Phasenverschiebung, die der Strahl beim Durchgang durch seinen Fokus erfährt.

Gauß-Hermite-Moden sind vollständig durch ihre Wellenlänge  $\lambda$ , ihre Strahltaile  $w_0$  und die Lage der Strahltaile im Raum bestimmt.

Der komplexe Strahlparameter  $q(z)$  definiert sich durch

$$\frac{1}{q(z)} = \frac{1}{R(z)} - i \frac{\lambda}{\pi w(z)^2} = \frac{1}{i z_R + z} \quad (\text{G-7})$$

Das elektrische Feld zur Darstellung einer Lasermode kann mit diesen Funktionen, siehe (G-1), dann folgendermaßen dargestellt werden:

$$\begin{aligned} E_{mn} &= E_{mn0} \Re \Psi_{mn} \\ &= \frac{E_{mn0}}{2} \Re \Psi_{mn} + c.c. \end{aligned} \quad (\text{G-8})$$

Im nächsten Abschnitt wird zur Darstellung des Laserstrahls nur die Darstellung durch die Gauß-Hermite-Moden verwendet.

## G.2 Näherung für kleine Abweichungen

Im folgenden wird hergeleitet, wie man mit Hilfe von Gauß-Moden erster und zweiter Ordnung eine  $\text{TEM}_{00}$ -Mode beschreiben kann, die gegenüber ihrer Ursprungsposition folgenden (kleinen) Abweichungen unterliegt:

- Parallelverschiebung senkrecht zur z-Achse
- Durchmesseränderung der Strahltaile
- Verschiebung der Strahltaile
- Verkipfung um die Strahltaile

Um die Rechnung zu vereinfachen, wird die Parallelverschiebung und die Verkipfung um



## G.2 Näherung für kleine Abweichungen

die Strahltilte nur in der xz-Ebene vorgenommen. Dies erlaubt die Betrachtung mit separierten x und y Variablen. Aus (G-3) folgt somit:

$$\Psi_{mn}(x, y, z) = \Phi_m(x, z) \Xi_m(y, z) e^{i(\omega t - kz)} \quad (\text{G-9})$$

und

$$\Phi_m(x, z) = \frac{w_0}{w(z)} H_m \left( \frac{\sqrt{2} x}{w(z)} \right) e^{i(m+1)\eta(z) - ik \frac{x^2}{2R(z)} - \frac{x^2}{w^2(z)}}. \quad (\text{G-10})$$

Um sie im folgenden referenzieren zu können, folgen die  $\Phi_n$  für  $n = 0, 1, 2$ :

$$\Phi_0(x, z) = \frac{w_0}{w(z)} e^{i\eta(z) - ik \frac{x^2}{2R(z)} - \frac{x^2}{w^2(z)}}, \quad (\text{G-11})$$

$$\Phi_1(x, z) = \frac{w_0}{w(z)} \left( \frac{2\sqrt{2} x}{w(z)} \right) e^{i2\eta(z) - ik \frac{x^2}{2R(z)} - \frac{x^2}{w^2(z)}}, \quad (\text{G-12})$$

$$\Phi_2(x, z) = \frac{w_0}{w(z)} \left( \frac{8x^2}{w(z)} - 2 \right) e^{i3\eta(z) - ik \frac{x^2}{2R(z)} - \frac{x^2}{w^2(z)}}. \quad (\text{G-13})$$

Aus (G-4) folgt  $\frac{z}{z_R} = \frac{\sin(\eta)}{\cos(\eta)}$  und mittels  $\sin^2(x) + \cos^2(x) = 1$  erhält man

$$\sin(\eta) = \frac{z}{\sqrt{z_R^2 + z^2}} \quad \text{sowie} \quad \cos(\eta) = \frac{z_R}{\sqrt{z_R^2 + z^2}} \quad \text{und} \quad e^\eta = \frac{z_R + iz}{\sqrt{z_R^2 + z^2}}. \quad (\text{G-14})$$

### G.2.1 Parallelverschiebung senkrecht zur z-Achse

In erster Näherung kann man eine Verschiebung der TEM<sub>00</sub>-Mode entlang der x-Achse um  $\Delta x$  wie folgt beschreiben:

$$\phi_0(x + \Delta x) \approx \phi_0(x) + \phi_0'(x) \Delta x. \quad (\text{G-15})$$

Damit folgt aus (G-11) mit der Darstellung der Moden aus Abschnitt G.1.1 und (G-14):

$$\begin{aligned} \frac{\partial}{\partial x} \Phi_0(x, z) &= -\frac{x}{w} \Phi_0(x, z) \left( \frac{2}{w} + ik \frac{w}{R} \right) \\ &= -\frac{x}{w} \Phi_0(x, z) \frac{2}{w} e^{i\eta} \\ &= -\frac{x}{\sqrt{2} w} \Phi_1(x, z). \end{aligned} \quad (\text{G-16})$$

Setzt man dies wieder in (G-15) ein, so erhält man

$$\phi_0(x + \Delta x) \approx \phi_0(x) - \frac{1}{\sqrt{2} w_0} \phi_1(x) \Delta x. \quad (\text{G-17})$$

Es lässt sich also ableiten, dass man eine zur z-Achse parallel verschobene TEM<sub>00</sub>-Mode in erster Näherung durch die Addition eines TEM<sub>01</sub> Anteils darstellen kann. Diese Näherung kann als gültig angesehen werden, solange die Verschiebung  $\Delta x$  gering gegenüber dem Strahlradius  $w(z)$  ist, also  $\Delta x \ll w(z)$ .

## G.2.2 Durchmesseränderung der Strahlteile

In erster Näherung kann man eine Strahldurchmesseränderung, also eine Änderung von  $w_0$ , durch

$$\phi_0(w_0 + \Delta w_0) \approx \phi_0(w_0) + \phi_0'(w_0) \Delta w_0 \quad (\text{G-18})$$

beschreiben.

Bei der Ableitung von (G-11) muss darauf geachtet werden, dass  $w$ ,  $R$  und  $\eta$  ebenfalls von  $w_0$  abhängen. Es sind die folgenden Ableitungen erforderlich:

$$\begin{aligned} \frac{\partial}{\partial w_0} \frac{1}{w} &= -\frac{2 \cos(2\eta)}{w w_0}, \\ \frac{\partial}{\partial w_0} \frac{1}{R} &= -\frac{2 \sin(2\eta) \lambda}{w^2 w_0 \pi}, \\ \frac{\partial}{\partial w_0} \frac{1}{w^2} &= -\frac{2 \cos(2\eta)}{w w_0}, \\ \frac{\partial}{\partial w_0} \eta &= -\frac{\sin(2\eta)}{w_0}. \end{aligned} \quad (\text{G-19})$$

Damit ergibt sich

$$\begin{aligned} \frac{\partial}{\partial w_0} \Phi_0 &= \frac{\Phi_0}{w_0} - \Phi_0 \left( \frac{2 \cos(2\eta)}{w_0} \right) + \Phi_0 \left( -i \frac{\sin(2\eta)}{w_0} + i \frac{2 \sin(2\eta) x^2}{w^2 w_0} + \frac{2 \cos(2\eta) x^2}{w^2 w_0} \right) \\ &= \frac{\Phi_0}{w_0} - \frac{\Phi_0}{w_0} e^{i2\eta} + \frac{\Phi_0}{w_0} e^{i2\eta} \frac{2x^2}{w^2} \\ &= \frac{\Phi_2}{4w_0} + \left( 1 - \frac{e^{i2\eta}}{2} \right) \frac{\Phi_0}{w_0}. \end{aligned} \quad (\text{G-20})$$

Setzt man dies wieder in (G-18) ein, so erhält man

$$\phi_0(x + \Delta w_0) \approx \phi_0(x) - \frac{\Delta w_0}{4 w_0} \phi_2(w_0) + \left(1 - \frac{e^{i2\eta}}{2}\right) \frac{\Delta w_0}{w_0} \Phi_0(w_0). \quad (\text{G-21})$$

Eine Strahltaillenveränderung lässt sich also in erster Näherung durch die Addition von TEM<sub>00</sub> und TEM<sub>02</sub> Moden darstellen. Diese Näherung kann, solange die Veränderung der Strahltaillendicke  $\Delta w_0$  klein gegen die Strahltaille  $w$  ist, also  $\Delta w_0 \ll w_0$  gilt, als gültig angesehen werden.

Die Rechnung lässt sich analog für die y-Achse ausführen; in zwei Dimensionen resultiert eine Veränderung der Strahltaillengröße in einer Superposition von TEM<sub>00</sub>, TEM<sub>20</sub> und TEM<sub>02</sub> Moden.

### G.2.3 Verschiebung der Strahltaille

Um eine Verschiebung entlang der z-Achse darzustellen, führen wir die Transformation  $z \rightarrow z - \Delta z$  durch und erhalten

$$\phi_0(z + \Delta z) \approx \phi_0(z) + \phi_0'(z) \Delta z. \quad (\text{G-22})$$

Bei der Ableitung von (G-11) nach  $z$  muss darauf geachtet werden, dass  $w$ ,  $R$  und  $\eta$  ebenfalls von  $z$  abhängen. Es ergeben sich die folgenden Ableitungen:

$$\begin{aligned} \frac{\partial}{\partial z} \frac{1}{w} &= -\frac{\sin(2\eta)}{2 z_R w}, \\ \frac{\partial}{\partial z} \frac{1}{R} &= -\frac{w_0^2 \cos(2\eta)}{z_R^2 w^2}, \\ \frac{\partial}{\partial z} \frac{1}{w^2} &= -\frac{\sin(2\eta)}{w^2 z_R}, \\ \frac{\partial}{\partial z} \eta &= \frac{w_0^2}{z_R w^2}. \end{aligned} \quad (\text{G-23})$$

Damit folgt

$$\begin{aligned} \frac{\partial}{\partial z} \Phi_0 &= -\Phi_0 \frac{\sin(2\eta)}{2 z_R} + \Phi_0 \left( -i \frac{z_R \cos^2(2\eta)}{z_R^2 w^2} + \frac{x^2 \sin(2\eta)}{w^2 z_R} + i \frac{w_0^2}{z_R w^2} \right) \\ &= \frac{\Phi_0}{2 z_R} \left( -\sin(2\eta) + i 2 \cos^2(\eta) - i \frac{2 x^2}{w^2} e^{i2\eta} \right) \end{aligned}$$

$$= i \frac{\Phi_0}{2z_R} \left( 1 + e^{i2\eta} - \frac{2x^2}{w^2} e^{i2\eta} \right) \quad (\text{G-24})$$

$$= i \frac{\Phi_0}{2z_R} \left( 1 + \frac{1}{2} e^{i2\eta} \right) - i \frac{\Phi_2}{8z_R}. \quad (\text{G-25})$$

Setzt man dies wiederum in (G-22) ein, so erhält man

$$\phi_0(z + \Delta z) \approx \phi_0(z) + i \frac{\Phi_0 \Delta z}{2z_R} \left( 1 + \frac{1}{2} e^{i2\eta} \right) - i \frac{\Phi_2 \Delta z}{8z_R}. \quad (\text{G-26})$$

Die Verschiebung der Strahlteile entlang der z-Achse lässt sich also durch die Addition von TEM<sub>00</sub> und TEM<sub>02</sub> Moden darstellen.

In zwei Dimensionen resultiert eine Veränderung der Strahlteilenposition aus einer Superposition von TEM<sub>00</sub>, TEM<sub>20</sub> und TEM<sub>02</sub> Moden.

### G.2.4 Verkippung um die Strahlteile

Eine Verkippung um die Strahlteile entspricht einer Rotation um den Koordinatenursprung. Für  $0 < \alpha \ll 1$  erhält man die neuen Variablen x' und z':

$$x' = x \cos \alpha - z \sin \alpha \approx x - \alpha z, \quad (\text{G-27})$$

$$z' = z \cos \alpha + x \sin \alpha \approx z + \alpha x. \quad (\text{G-28})$$

Mit  $\Delta x = -\alpha z$  und  $\Delta z = \alpha x$  sowie (G-15) und (G-22) folgt für die transformierte Funktion

$$\phi_0(x + \alpha z, z + \alpha x) \approx \phi_0(x, z) - \alpha z \frac{\partial}{\partial x} \phi_0(x, z) + \alpha x \frac{\partial}{\partial z} \phi_0(x, z). \quad (\text{G-29})$$

Mit (G-24) folgt

$$\alpha x \frac{\partial}{\partial z} \Phi_0 = i \frac{\alpha}{z_R} \frac{\Phi_0 2\sqrt{2}x}{w} e^{i\eta} \left( \frac{w}{4\sqrt{2}} e^{-i\eta} + \frac{w}{4\sqrt{2}} e^{i\eta} - \frac{2x^2}{2\sqrt{2}w} e^{i\eta} \right). \quad (\text{G-30})$$

Da für  $x > w(z)$  das Lichtfeld schon auf unter 1/e abgefallen ist, wird  $x < w(z)$  angenommen. Somit kann der letzte Term in (G-30) vernachlässigt werden, da er um  $\frac{x^2}{w^2}$  kleiner ist als die Terme davor. Daraus folgt

$$\alpha x \frac{\partial}{\partial z} \Phi_0 = i \frac{\alpha}{w_0 k \sqrt{2}} \Phi_1. \quad (\text{G-31})$$

Aus (G-16) folgt

$$\alpha z \frac{\partial}{\partial x} \Phi_0 = \frac{-\alpha z}{\sqrt{2} w_0} \Phi_1 \quad (\text{G-32})$$

$$= \frac{-\alpha z}{\sqrt{2} w_0} \frac{2\sqrt{2} x}{w} \Phi_0 e^{i\eta} . \quad (\text{G-33})$$

Mit  $z_R - iz = e^{-i\eta} \sqrt{(z_R^2 + z^2)}$  folgt

$$\alpha z \frac{\partial}{\partial x} \Phi_0 = -i \frac{2\alpha x z_R}{w_0 w} \Phi_0 e^{i\eta} \left( \frac{w}{w_0} e^{-i\eta} - 1 \right) \quad (\text{G-34})$$

$$= i \frac{\alpha w_0 k}{2\sqrt{2}} \Phi_1 \left( 1 - \frac{w}{w_0} e^{-i\eta} \right) . \quad (\text{G-35})$$

Somit ergibt sich

$$\phi_0(x + \alpha z, z + \alpha x) \approx \phi_0 + i \frac{\alpha w_0 k}{2\sqrt{2}} \Phi_1 \left( \frac{w}{w_0} e^{-i\eta} - 1 \right) + i \frac{\alpha}{w_0 k \sqrt{2}} \Phi_1 . \quad (\text{G-36})$$

Die Verkippung um die Strahltilte lässt sich also durch die Addition von  $\text{TEM}_{00}$  und  $\text{TEM}_{01}$  Moden darstellen.

In zwei Dimensionen resultiert diese Verkippung aus einer Superposition von  $\text{TEM}_{00}$ ,  $\text{TEM}_{10}$  und  $\text{TEM}_{01}$  Moden.

### G.3 Fehlersignale für Frequenz, Verkippung/Verschiebung und Modenanpassung

Betrachten wir nun die Darstellung einer  $\text{TEM}_{00}$ -Mode, die in allen Freiheitsgraden kleinen Veränderungen unterliegen kann. Hierzu fassen wir (G-17), (G-21), (G-26) und (G-36) zusammen zu

$$\begin{aligned} \phi(x, w_0, z, \alpha) = & \Phi_0 \left( 1 + \frac{\Delta w_0}{w_0} + i \frac{\Delta z}{2 z_R} + e^{i2\eta} \left( i \frac{\Delta z}{4 z_R} - \frac{\Delta w_0}{2 w} \right) \right) \\ & + \Phi_1 \left( \frac{-x}{\sqrt{2} w_0} - i \frac{\alpha k w_0}{2\sqrt{2}} + i \frac{\alpha}{\sqrt{2} k w_0} \right) + \Phi_1 i \frac{\alpha k w}{2\sqrt{2}} e^{-i\eta} \\ & + \Phi_2 \left( \frac{\Delta w_0}{4 w} - i \frac{\Delta z}{8 z_R} \right) . \end{aligned} \quad (\text{G-37})$$

Unter den gleichen Annahmen, die zur Herleitung dieser Formel gemacht wurden, kann man sie in erster Näherung schreiben als

$$\begin{aligned} \phi(x, w_0, z, \alpha) \approx & \Phi_0 \\ & - \Phi_1 \left( \frac{x}{\sqrt{2} w_0} + i \frac{\alpha}{\sqrt{2}} \left( \frac{k w_0}{2} - \frac{1}{k w_0} \right) \right) + \Phi_1 i \frac{\alpha k w}{2 \sqrt{2}} e^{-i\eta} \\ & - \Phi_2 \left( \frac{\Delta w_0}{4 w} + i \frac{\Delta z}{8 z_R} \right) \end{aligned} \quad (G-38)$$

Zur Vereinfachung der Darstellung substituiert man die rein reellen Parameter  $b_1, b_2, c_1, c_2, d_1$  in (G-38):

$$\begin{aligned} \phi(x, w_0, z, \alpha) \approx & \Phi_0 \\ & - \Phi_1 (b_1 + i b_2) + \Phi_1 i d_1 e^{-i\eta} \\ & - \Phi_2 (c_1 + i c_2) \end{aligned} \quad (G-39)$$

Weiterhin bietet es sich an, die Guoy-Phasen zu separieren und folgende Darstellung zu wählen:

$$\phi_m(x, y, z) = u_m(x, y, z) e^{(m+1)\eta(z)} \quad (G-40)$$

Stellt man nun die komplexen Zahlen  $b_1 + i b_2 = b e^{i\beta}$  und  $c_1 + i c_2 = c e^{i\gamma}$  in exponentieller Schreibweise dar, so ergibt sich:

$$\phi' \approx u_0 - b u_1 e^{i\eta+i\beta} - c u_2 e^{i2\eta+i\gamma} + i d_1 u_1 \quad (G-41)$$

Die Darstellung in exponentieller Schreibweise hat [BRON56], wie sich später zeigen wird, den Vorteil, dass sich die  $b_i$  und  $c_i$  auf folgende Weise gewinnen lassen:

$$b_1 = b \cos(\beta) \quad \text{und} \quad b_2 = b \sin(\beta) \quad (\text{analog für } c \text{ und } \gamma) \quad (G-42)$$

### Phasenmodulation

Betrachten wir ein elektrisches Feld mit der Trägerfrequenz  $\omega$ , dem bei der Lokaloszillatorfrequenz  $\Omega$  durch Phasenmodulationsseitenbänder aufgeprägt werden:

$$E(t) = \Re E_0 e^{i(\omega + i M \cos(\Omega t))} \quad (G-43)$$

$$= \Re E_0 e^{i\omega t} \sum_{-\infty}^{\infty} (i)^n J_n(M) e^{i n M \cos(\Omega t)} \quad (G-44)$$

Für einen Modulationsindex  $M \ll 1$  können Seitenbänder höherer Ordnung vernachlässigt werden und es gilt:

$$E(t) \approx \Re E_0 e^{i\omega t} \{J_0(M) - iJ_{-1}(M)e^{-i\Omega t} + iJ_{+1}(M)e^{+i\Omega t}\} \quad (\text{G-45})$$

$$= \Re E_0 e^{i\omega t} \{J_0(M) + 2iJ_1(M)\cos(\Omega t)\} . \quad (\text{G-46})$$

Wird also unsere veränderte TEM<sub>00</sub>-Mode (G-41) phasenmoduliert, so erhalten wir

$$\phi' \approx \{u_0 - bu_1 e^{i\eta+i\beta} - cu_2 e^{i2\eta+iy} + id_1 u_1\} \{J_0(M) + 2iJ_1(M)\cos(\Omega t)\} . \quad (\text{G-47})$$

Dieses Lichtfeld aus (G-47) wird im folgenden analysiert.

### G.3.1 Darstellung des Lichtfelds relativ zum Resonator

Mit dem Ziel vor Augen, Fehlersignale für die geometrischen Veränderungen eines Laserstrahls gegenüber einem optischen Resonator zu erhalten, geht man davon aus, dass das Lichtfeld der einfallenden TEM<sub>00</sub>-Mode mit dem Resonator resonant gehalten wird und die Resonatoreigenmoden nicht entartet sind. Weiterhin sei die Modulationsfrequenz  $\Omega$  groß gegen die Linienbreite des Resonators.

In diesem Fall werden alle Terme aus (G-47) bis auf  $u_0 J_0(M)$  am Resonator reflektiert. Abweichungen von der Resonanz lecken als Anteil  $\epsilon(\phi)e^{i\phi}$  wieder aus dem Resonator heraus.

Das Feld des reflektierten Laserstrahls lässt sich folgendermaßen darstellen:

$$\begin{aligned} \phi'_0 = & \epsilon(\phi)e^{i\phi} + u_0 2iJ_1(M)\cos(\Omega t) \\ & + \{-bu_1 e^{i\eta+i\beta} - cu_2 e^{i2\eta+iy} + id_1 u_1\} \{J_0(M) + 2iJ_1(M)\cos(\Omega t)\} . \end{aligned} \quad (\text{G-48})$$

### G.3.2 Detektion des am Resonator reflektierten Lichts

Da Photodioden nur Leistung und nicht Lichtfelder detektieren können, betrachtet man das Betragsquadrat der Lichtfelder:

$$I \sim |\phi'_0|^2 . \quad (\text{G-49})$$

Um hieraus sinnvolle Fehlersignale gewinnen zu können, betrachtet man nur die mit  $\Omega$  oszillierenden Terme, d.h. Terme mit  $\cos(\Omega t)$ . Dies ist äquivalent zur Betrachtung des elektrischen Signals nach der Demodulation mit  $\Omega$ .

Da die Vorfaktoren  $\epsilon$ , b, c und d<sub>1</sub> kleine Größen sind, vernachlässigen wir Terme, die zwei oder mehr dieser Faktoren enthalten. Damit folgt aus (G-48) für die detektierte Intensität:

$$\begin{aligned}
 I \propto & 4|u_0| \epsilon J_1(M) \sin(\phi) \\
 & + 4u_1^* u_0 J_0(M) J_1(M) b \sin(\eta + \beta) \\
 & - 4u_2^* u_0 J_0(M) J_1(M) c \sin(2\eta + \gamma) \\
 & - 4u_1^* u_0 J_0(M) J_1(M) d_1 .
 \end{aligned} \tag{G-50}$$

Es ist hierbei zu beachten, da wir im folgenden sowohl Quadrantenphotodioden, Bull's Eye Photodioden und Photodioden mit nur einer empfindlichen Fläche betrachten werden, dass jeweils separat für die einzelnen Segmente das Lichtfeld betrachtet werden muss. Zur Bestimmung des Photostroms muss über die Intensität auf den entsprechenden Sektoren der Photodioden integriert werden.

### G.3.3 Pound-Drever-Hall-Verfahren

Im einfachsten Fall benutzt man eine Photodiode mit genau einem Segment. Ist dieses Segment größer als der Strahldurchmesser, kann mittels der drei folgenden Integrale (G-50) zusammengefasst werden:

$$I_1 = \iint_{-\infty}^{\infty} dx dy |u_0|^2 , \tag{G-51}$$

$$0 = \iint_{-\infty}^{\infty} dx dy u_0 u_1^* , \tag{G-52}$$

$$0 = \iint_{-\infty}^{\infty} dx dy u_0 u_2^* . \tag{G-53}$$

Es folgt

$$F_{PDH} \propto I_1 \epsilon J_1(M) \sin(\phi) . \tag{G-54}$$

Es ergibt sich somit ein Regelsignal für die Frequenzstabilisierung. Für eine detailliertere Analyse dieses Signals sei hier auf [POUN46] und [DREV83] verwiesen.

### G.3.4 Fehlausrichtung (Verkippung/Verschiebung)

Zur Detektion von Fehlausrichtung des Laserstrahls gegenüber dem Resonator können Quadrantenphotodetektoren (QPD) verwendet werden. Eine QPD besteht aus vier Sektoren, siehe Abbildung H-4. Mit Hilfe der folgenden drei Integrale lässt sich das Fehlersignal gegenüber Fehlausrichtung bestimmen:

$$I_2 = \int_{-\infty}^0 dx dy u_0 u_1^* - \int_0^{\infty} dx dy u_0 u_1^* , \tag{G-55}$$



$$0 = \int_{-\infty}^0 dx dy u_0 u_2^* - \int_0^{\infty} dx dy u_0 u_2^*, \quad (\text{G-56})$$

$$0 = \int_{-\infty}^0 dx dy |u_0|^2 - \int_0^{\infty} dx dy |u_0|^2. \quad (\text{G-57})$$

Für das detektierte Signal bei Fehlausrichtung folgt somit:

$$F_{QPD} \propto -I_2 J_0(M) J_1(M) b \sin(\eta + \beta) + I_2 J_0(M) J_1(M) d_1. \quad (\text{G-58})$$

Wählt man den Detektionsort so, dass  $\eta=0$ , folgt aus (G-42), dass der erste Term proportional zu  $b_2$  ist, d.h. proportional zu einer Strahlverkippung. Wählt man  $\eta=\pi/2$ , folgt ebenfalls aus (G-42), dass der erste Term proportional zu  $b_1$  ist, d.h. zu einer Strahlverschiebung.

Im einzelnen gilt:

$$F_{QPD} \propto -I_2 J_0(M) J_1(M) b_2 + I_2 J_0(M) J_1(M) d_1 \quad \text{für } \eta=0 \quad \text{und} \quad (\text{G-59})$$

$$F_{QPD} \propto -I_2 J_0(M) J_1(M) b_1 + I_2 J_0(M) J_1(M) d_1 \quad \text{für } \eta=\pi/2. \quad (\text{G-60})$$

### G.3.5 Modenfehlanspassung

Mit Bull's Eye Photodetektoren (BPD) steht ein Hilfsmittel zur Verfügung, mit dem man Modenfehlanspassung detektieren kann. Ein BPD besteht aus einem inneren Segment und einem umgebenden Ringsegment, siehe Abbildung H-4.

Zur Bestimmung des Fehlersignals führen wir die Integration

$$\int_0^R r dr - \int_R^{\infty} r dr \quad (\text{G-61})$$

auf (G-50) aus.

Mit den folgenden Integralen in Polarkoordinaten lässt sich das Fehlersignal an den BPD beschreiben:

$$0 = \int_0^R r dr u_0 u_1^* - \int_R^{\infty} r dr u_0 u_1^*, \quad (\text{G-62})$$

$$I_3 = \int_0^R r dr u_0 u_2^* - \int_R^{\infty} r dr u_0 u_2^*. \quad (\text{G-63})$$

Für das detektierte Signal  $F_{\text{BPD}}$  bei Modenfehlanspassung folgt hiermit:

$$\begin{aligned}
 F_{BPD} \propto & 4 J_0(M) J_1(M) c \left( \int_0^R r dr u_0 u_2^* - \int_R^\infty r dr u_0 u_2^* \right) \sin(2\eta + \gamma) \\
 & + 4 \epsilon J_1(M) \sin(\phi) \times \left( \int_0^R r dr |u_0|^2 - \int_R^\infty r dr |u_0|^2 \right) .
 \end{aligned} \tag{G-64}$$

Eine kurze Rechnung zeigt die Randbedingung für R, sodass die Differenz der Integrale aus dem zweiten Term verschwindet. Aus (G-40) und (G-11) ergibt sich  $|u_0|^2$  zu:

$$|u_0|^2 = \frac{w_0^2}{w_B^2} e^{\frac{-2r^2}{w_B^2}} . \tag{G-65}$$

Gefordert wird also

$$0 = \left( \int_0^R r dr e^{\frac{-2r^2}{w_B^2}} - \int_R^\infty r dr e^{\frac{-2r^2}{w_B^2}} \right) , \tag{G-66}$$

womit sich R zu

$$R = \sqrt{2 \ln(2)} \approx 0,59 w_B \tag{G-67}$$

ermitteln lässt.

Wählt man also den Strahldurchmesser  $w_B$  auf der BPD so, dass (G-67) erfüllt ist, so erhält man:

$$F_{BPD} \propto 4 J_0(M) J_1(M) c I_3 \sin(2\eta + \gamma) . \tag{G-68}$$

Wählt man außerdem den Detektionsort so, dass  $\eta=0$ , folgt aus (G-42), dass der erste Term proportional zu  $c_2$  ist, d.h. proportional zum Strahltaillenort. Alternativ folgt mit  $\eta=\pi/4$  ebenfalls aus (G-42), dass der erste Term proportional zu  $b_1$  ist, d.h. zur Strahltaillengröße.

$$F_{BPD} \propto 2 J_0(M) J_1(M) c_2 I_3 \text{ für } \eta=0 \text{ und} \tag{G-69}$$

$$F_{BPD} \propto 2 J_0(M) J_1(M) c_1 I_3 \text{ für } \eta=\pi/4 . \tag{G-70}$$

Mittels geeigneter Abbildung durch Linsen, bzw. Linsensysteme lässt sich leicht eine beliebige Guoy-Phase und ein beliebiger Durchmesser auf der Detektionsphotodiode einstellen. Die gezeigten Fehlersignale bieten also eine Möglichkeit, Modenfehlanspassung und Fehlausrichtung zu messen.

# Anhang H Einkoppeln in einen Resonator

Für das Vermessen von Laserstrahlparametern und Rauscheigenschaften ist häufig das Einkoppeln in einen optischen Resonator nötig. Der Laserstrahl soll so in den Resonator eingekoppelt werden, dass im Resonator möglichst keine höheren transversalen Moden anschwingen, siehe Anhang G, und nur die  $TEM_{00}$ -Mode in den Resonator eingekoppelt. Verbleibende höhere transversale Moden sind auf Fehlausrichtung, d.h. nicht optimale Justage des Laserstrahls auf den Resonator, sowie Modenfehlانpassung, d.h. eine nicht optimale Abbildung des Laserstrahls auf die Eigenmode des Resonators zurückzuführen. Letzteres kann auf eine falsche Wahl der Abbildungslinsen oder, bei korrekter Wahl der Abbildung, auf eine nicht optimale Positionierung oder Justage dieser Linsen zurückgeführt werden.

Die gängige Methode, bei der durch Justage der Einkoppelspiegel S1 und S2, bzw. durch Verschieben der Linsen f1 und f2, siehe Abbildung H-2, die Transmission des Resonators maximiert wird, beruht im Wesentlichen auf dem Geschick des Experimentators. Das Problem dieser Methode besteht jedoch darin, dass vier Freiheitsgrade, aber nur ein Fehlersignal zur Verfügung stehen.

Dieses Kapitel wird sich damit beschäftigen, ob sich durch die Verwendung der in Anhang G dargestellten Methode zur Fehlersignalgewinnung gleichwertige, oder sogar bessere, Ergebnisse erzielen lassen, als bei der rein manuellen Methode.

## H.1 Versuchsaufbau zur Strahlanalyse

Im folgenden wird der Versuchsaufbau zur Strahlanalyse beschrieben. Dieser Aufbau dient als portables Instrument der Analyse und Vermessung von Strahlgeometrie, Frequenzrauschen und Intensitätsrauschen. Der kompakte Versuchsaufbau wurde im Rahmen der Diplomarbeit von S. Herden [HERD02] erstellt. Er bietet sich mit seinen zwei Quadrantenphotodioden, sowie zwei Bull's Eye Photodioden für eine qualitative Untersuchung der Modenanpassung mittels der in Abschnitt G.3 beschriebenen Fehlersignale an.

Die gängige Methode, bei der die Laserfrequenz gegenüber dem Resonator über mehr als einen freien Spektralbereich durchgestimmt wird<sup>9</sup>, verwendet als zu maximierendes Signal

---

<sup>9</sup> Dies kann sowohl durch Verändern der Laserfrequenz, als auch durch Verändern der Länge des Resonators geschehen.

das durch den Resonator transmittierte Licht. Ziel ist es, die  $TEM_{00}$ -Mode zu maximieren und die Nebenmoden zu minimieren. Mittels einer Kamera kann anhand des Modenbildes die jeweilige transversale Mode bestimmt werden. Je besser die Modenanpassung durch Verschieben der Linsen bzw. die Modenausrichtung durch Justieren der Einkoppelspiegel, vorgenommen wurde, umso mehr Licht wird vom Resonator transmittiert.

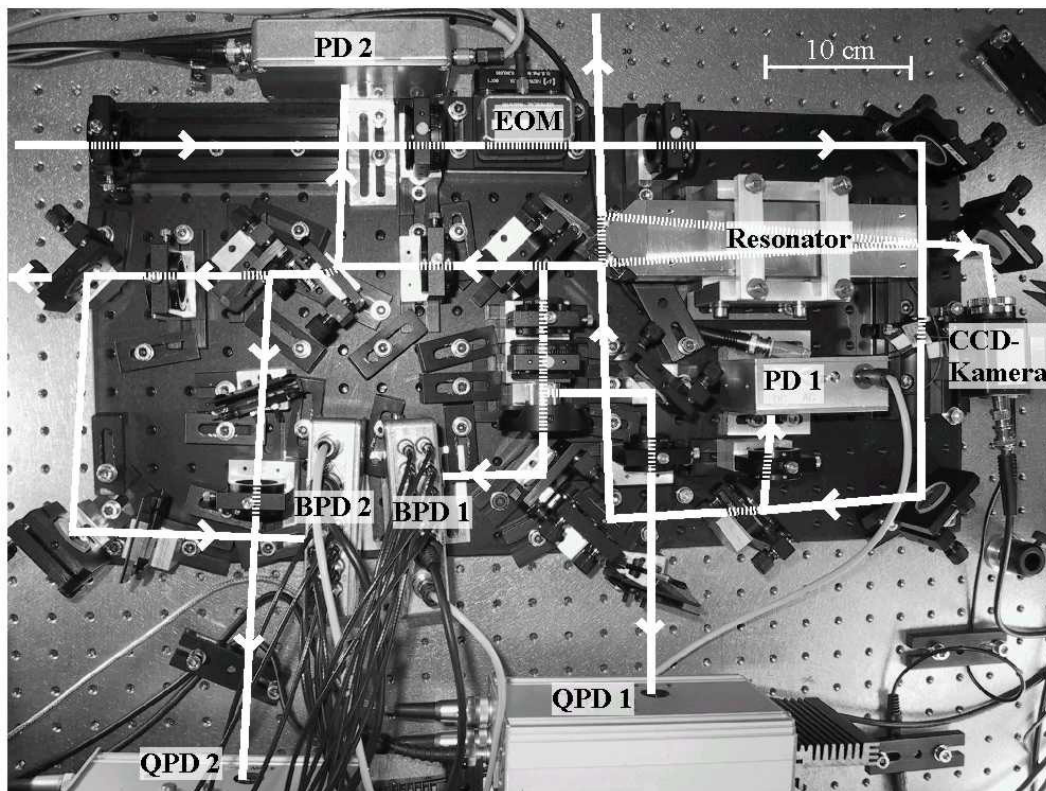


Abbildung H-1 Photo des Strahlanalyse-Aufbaus

Abbildung H-1 zeigt ein Photo des Versuchsaufbaus in der Aufsicht, der Strahlengang ist schematisch überlagert. In Abbildung H-2 findet sich der Aufbau noch einmal schematisch wieder. Der Aufbau ist sehr kompakt gehalten, die gesamte Optik ist, mit Ausnahme der Quadrantenphotodioden, auf einer Platte der Größe 30 cm x 60 cm untergebracht.

Als Lichtquelle dient ein NPRO (Non-Planar Ring Oscillator), siehe Abschnitt 2.1.1, von dessen Licht 250 mW in das Experiment eingekoppelt werden. Um das Testsystem mit unterschiedlichen Laserquellen betreiben zu können und trotz der kleinen Größe eine gute Modenanpassung vornehmen zu können, benötigt das System eine Strahltaile von  $w = 250 \mu\text{m}$  in einer Entfernung von 27,4 cm vor der ersten Linse  $f_1$ . Um mit dem EOM Frequenzseitenbänder aufprägen zu können, muss das Licht linear polarisiert sein, die Ausrichtung der Polarisation kann mit der  $\lambda/2$ -Platte (HWP) hinter Linse  $f_1$  korrigiert werden.



zur weiteren Auswertung weiter aufgespalten werden. Es trägt die Signale für Fehlausrichtung, Modenfehlانpassung und Frequenzabweichung von der Resonanz. Ein *Beamsampler*, gefolgt von einer  $\lambda/2$ -Platte und Polarisationsstrahlteiler teilt das Licht für BPD 1 und QPD 1 ab. Weitere *Beamsampler* teilen das Licht für PD 2, BPD 2 und QPD 2 ab. Die Linsen f3 bis f8 dienen jeweils der Abbildung der Laserstrahls auf der jeweiligen Photodiode, bzw. im Falle der Quadranten- und Bull's Eye Detektoren der Anpassung der Guoy-Phase.

## H.2 Elektrische Komponenten

Alle im folgenden vorgestellten Verfahren benötigen phasen-/frequenzmoduliertes Licht. Der EOM wird hierzu mit einer Modulationsfrequenz von 29,02 MHz betrieben. Das in Abschnitt G.3 dargestellte Verfahren zur Fehlersignalbestimmung erfordert, dass das Laserlicht mit dem Resonator resonant gehalten, oder aber die Länge des Resonators der Laserfrequenz angepasst wird. Hierzu wird das Verfahren der Pound-Drever-Hall-Regelung verwendet. Benötigt wird dafür die Photodiode PD 2, die das am Resonator reflektierte Licht detektiert, ein Mischer zur Demodulation des Signals bei der Lokaloszillatorfrequenz, eine Regelelektronik und ein Stellelement zum Nachfahren der Frequenz des Lasers oder der Länge des Resonators, um beide Elemente aufeinander resonant zu halten. In Abbildung

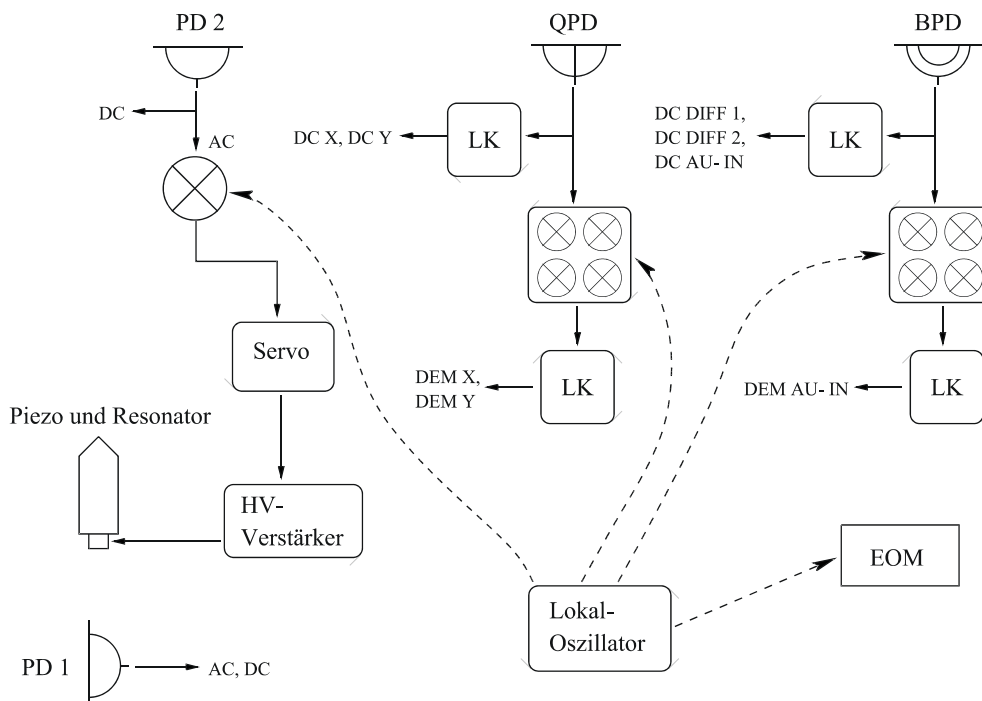
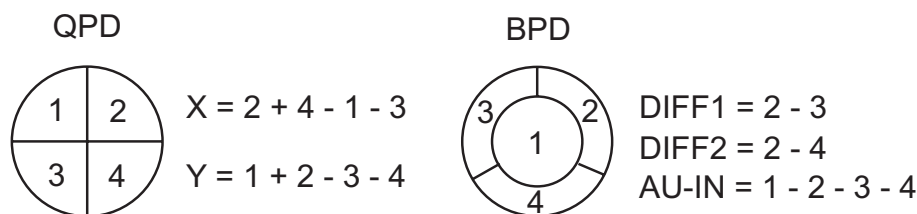


Abbildung H-3 Elektronisches Demodulationsschema

H-3 ist dies über die Längenänderung des Resonators realisiert.

Die Gewinnung der Fehlersignale für die Modenfehlpassung bzw. der Fehlausrichtung erfordert ebenfalls das Heruntermischen mit der Lokaloszillatorfrequenz, außerdem müssen die demodulierten Signale voneinander subtrahiert bzw. addiert werden. Abbildung H-3 zeigt das Zusammenspiel der elektronischen Komponenten. Die mit DC bezeichneten Signale enthalten die niedrigen Frequenzanteile des gemessenen Signals, die AC-Signale sind hochpassgefiltert. DC X und DC Y sind proportional zur Abweichung des Laserstrahls von der Mitte der QPD bei konstanter Intensität. AU-IN wird gebildet durch die Differenz des Signals vom äußeren Ring und dem inneren Segment der BPD; DIFF 1, DIFF 2 entsprechen der Differenz von zwei äußeren Segmenten und dem inneren, bzw. dem dritten äußeren Segment. Die Abbildung H-4 zeigt die genaue Zuordnung der Segmente zu den Signalen.



**Abbildung H-4 Segmentanordnung und Signalberechnung für QPD und BPD**

DEM X und DEM Y entsprechen den gewünschten demodulierten Fehlersignalen der QPD zur Fehlausrichtung und DEM AU-IN dem Fehlersignal zur Modenfehlpassung.

## H.3 Erzielte Einkopplung

Mittels der konventionellen Methode wurde eine Einkopplung von 99,32% erreicht. Abbildung H-5 zeigt die verbleibenden Anteile höherer Moden im transmittierten Licht bei Durchstimmung des Resonators über einen vollen FSR.

Die Anteile der  $TEM_{01}$  und  $TEM_{10}$  konnten unter 0,02% unterdrückt werden und sind in dieser Abbildung nicht mehr zu erkennen. Die mit LF bezeichnete Mode ist die  $TEM_{00}$  der niedrigen Finesse des Resonators, entspricht also dem Restlicht mit der falschen Polarisati-on. Der mit a gekennzeichnete Anteil entspricht der verbleibenden Mode zweiter Ordnung und konnte durch Variation der Linsenpositionen nicht unter 0,34% gesenkt werden. Der mit b gekennzeichnete Anteil entspricht einer Mode dritter Ordnung und konnte durch Optimierung der Justage nicht eliminiert werden, ein minimaler Anteil von 0,28% verblieb.

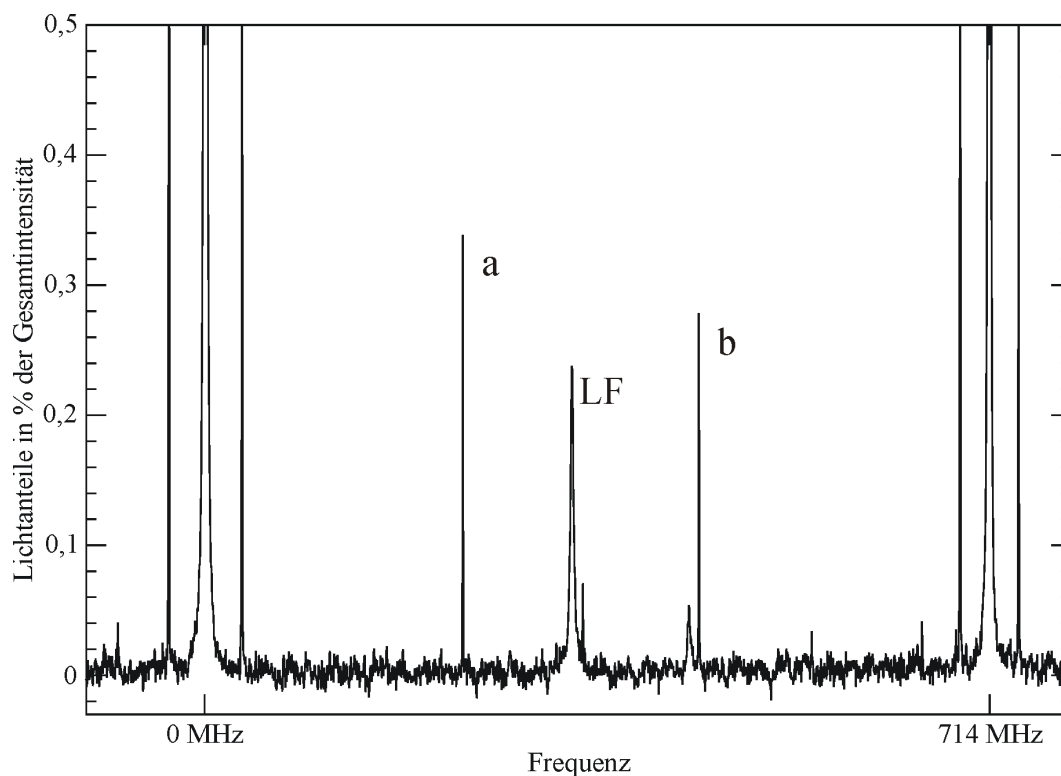


Abbildung H-5 Verbleibende höhere Moden

Es ist zu vermuten, dass diese höheren Moden bereits im Licht des NPRO enthalten sind.

Die folgende Abbildung H-6 zeigt Photos der mit a und b gekennzeichneten Moden. Je nach Justage hat a eine unterschiedliche Form.

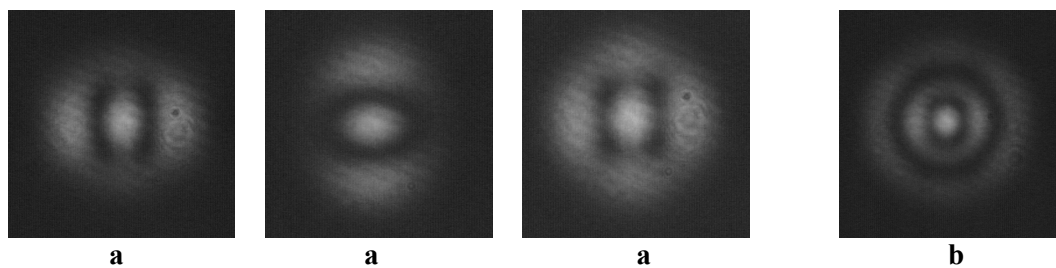


Abbildung H-6 Modenbilder der verbleibenden Moden a und b



## H.4 Detektion der Fehlausrichtung mit Quadrantenphotodetektoren

Ausgehend von einer guten Vorjustage, nach dem in Abschnitt H.1 beschriebenen Verfahren, wird nun die Möglichkeit betrachtet, die Justage durch die Fehlersignale der Modenfehlausrichtung zu verbessern. Der Spiegel S2 wurde in äquidistanten Schritten verstellt, sodass der Laserstrahl parallel zum optischen Tisch um den Ort des Spiegels eine Rotation erfährt. Dies entspricht einer simultanen Rotation und Verschiebung am Ort des Referenzmesspunktes, der Strahltaile des Resonators.

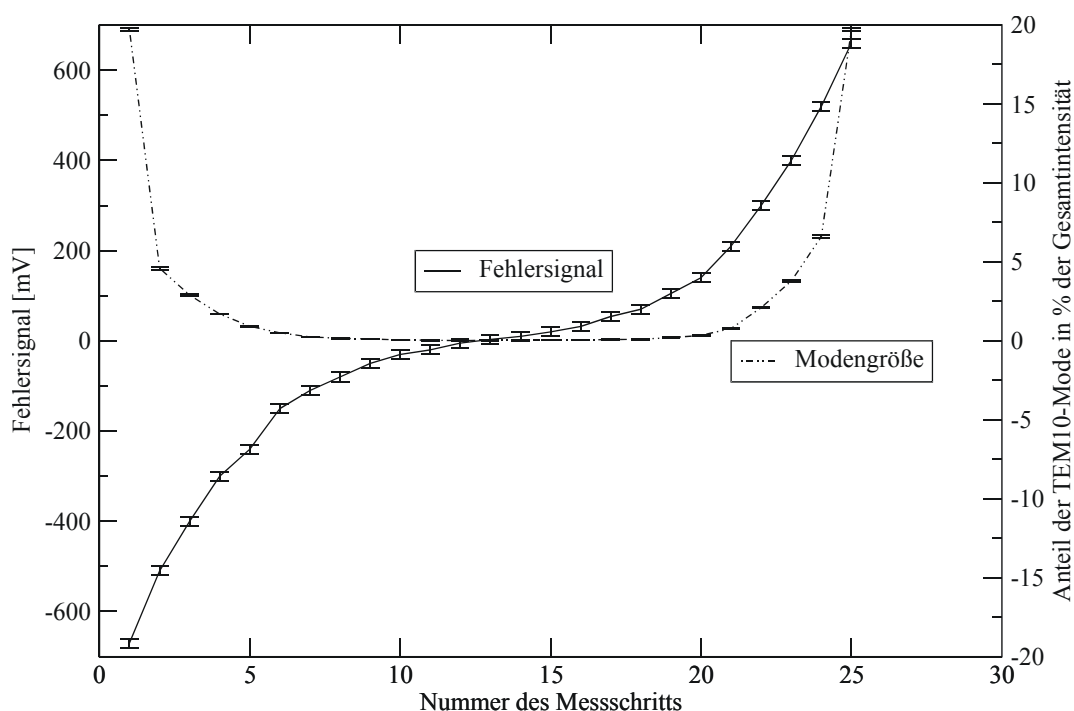
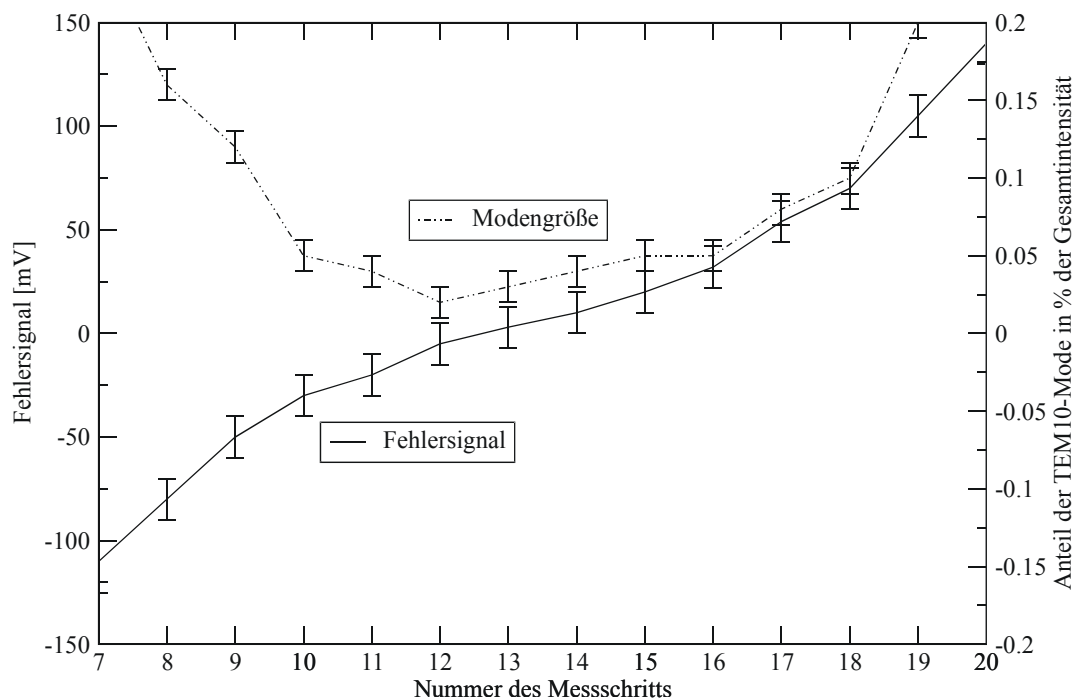


Abbildung H-7 Fehlersignal QPD1 (Verkippung) bei Verkippung des Spiegels S2

Die Quadrantenphotodetektoren sind so aufgebaut bzw. die Guoy-Phasen so eingerichtet, dass QPD 1 nur empfindlich gegen eine Rotation des Strahls gegen die Strahltaile und QPD 2 nur empfindlich gegen eine Verschiebung gegenüber der Strahltaile des Resonators ist. Bei Verstellung von S2 zeigen also die Quadrantenphotodioden Fehlersignale zu Verkippung und Verschiebung an.

Abbildung H-7 zeigt auf der linken Skala das auf QPD 1 gemessene Fehlersignal, auf der rechten Skala ist der prozentuale Anteil der TEM<sub>01</sub>-Mode abzulesen. Das Fehlersignal und der Anteil der TEM<sub>01</sub>-Mode sind gegen die Verkippung des Spiegels aufgetragen. An dieser Messung kann man ablesen, dass das Fehlersignal bei der optimalen Spiegelposition einen

Nulldurchgang hat und signifikante Änderungen des Signals zeigt, während der Anteil der TEM<sub>01</sub>-Mode ein sehr breites Minimum zeigt. Die TEM<sub>01</sub>-Modengröße wird mittels Durchstimmen der Resonatorlänge und Ablesen der Höhe des Transmissionsmaximums am Oszilloskop ermittelt.



**Abbildung H-8 Ausschnittsvergrößerung des Fehlersignals von QPD1**

Die Unsicherheiten beim Ablesen der Modengröße sowie Schwankungen des abgelesenen Fehlersignals werden durch die angegebenen Fehlerbalken berücksichtigt.

Um den zentralen Teil der Messung besser beurteilen zu können, zeigen die beiden folgenden Messungen in den Abbildungen H-8 und H-9 für beide Quadrantenphotodioden QPD 1 und QPD 2 einen Zoom auf den Nulldurchgang des Fehlersignals.

Man kann sehr gut erkennen, dass bei der optimalen Position für S2 beide Fehlersignale einen Nulldurchgang zeigen.

Da mit der Verkipfung von Spiegel S2 nur unkalibrierte Verschiebungen bzw. Verkipfungen vorgenommen werden können, wurde in einer gesonderten Messung der Winkel gemessen, der einem Fehlersignal von 500 mV auf QPD 1 entspricht. Durch die in 2 Metern Abstand von Spiegel gemessene Verschiebung ergibt sich ein Verkipfungswinkel von  $\alpha = 3,5 \times 10^{-4}$  rad. Dies entspricht 11 Messschritten.

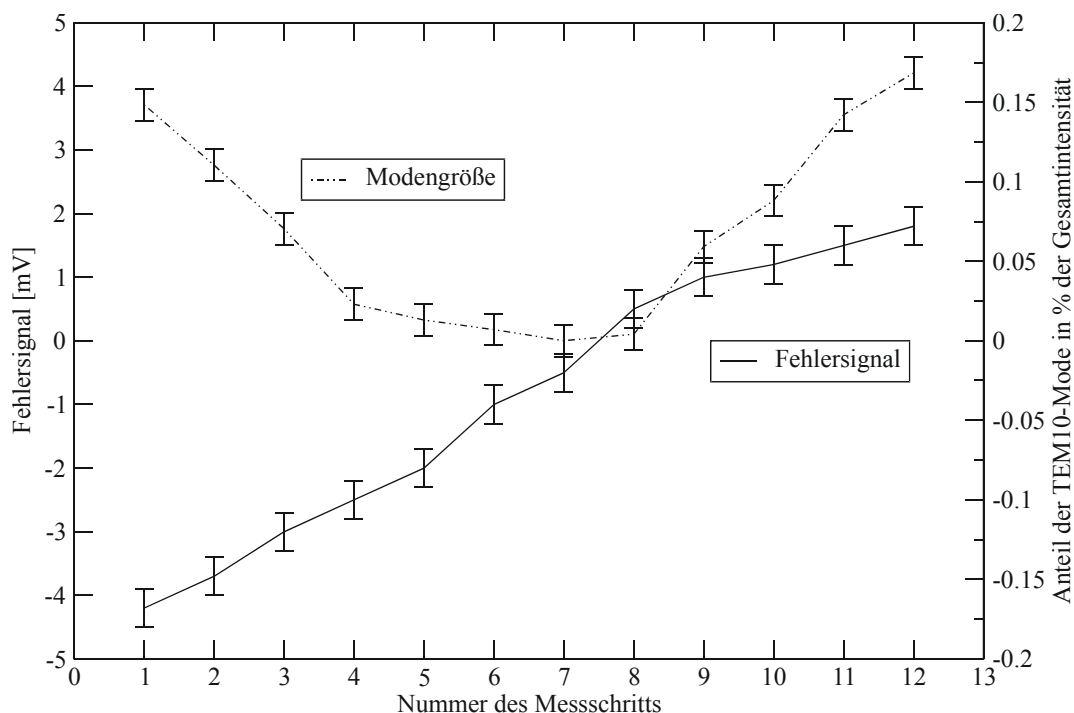


Abbildung H-9 Fehlersignal QPD2 (Verschiebung) bei Verkippung des Spiegels S2

## H.5 Detektion der Modenfehlanpassung mit Bull's Eye-Photodetektoren

Im folgenden betrachten wir, ob auch für die Modenanpassung die BPDs mit der Methode des *differential-wavefront-sensing* verwendet werden können. Die Guoy-Phasen sind so eingestellt, daß mit BPD 1 Strahltaillenpositionsveränderungen und mit BPD 2 Strahltaillendickeveränderungen gemessen werden können.

Gemäß (G-65) erwartet man für die Signale beider BPDs dann einen Nulldurchgang bei oder in der Nähe von der optimalen Linsenposition. Die folgende Abbildung H-10 zeigt die gemessenen Fehlersignale bei Variation der Position von Linse  $f_2$ , wobei die Nullposition der Linse dem Punkt der besten Modenanpassung entspricht, der durch die Variation der Positionen von  $f_1$  und  $f_2$  erreicht wurde, siehe Abschnitt H.1. Das Verschieben von  $f_2$  verändert sowohl Strahltaillendicke als auch Strahltaillenort. Zur Veranschaulichung: Eine Verschiebung von 1 cm verändert den Strahltaillenort um 2,1 cm und die Strahltaillendicke um 2,4%. Des weiteren ist in Abbildung H-10 auch die Größe der Mode zweiter Ordnung eingezeichnet, die ein absolutes Maß für die Qualität der Modenanpassung darstellt. Diese Messung macht sehr deutlich klar, dass die gemessenen Fehlersignale nicht zum Optimieren der Modenanpassung verwendet werden können.

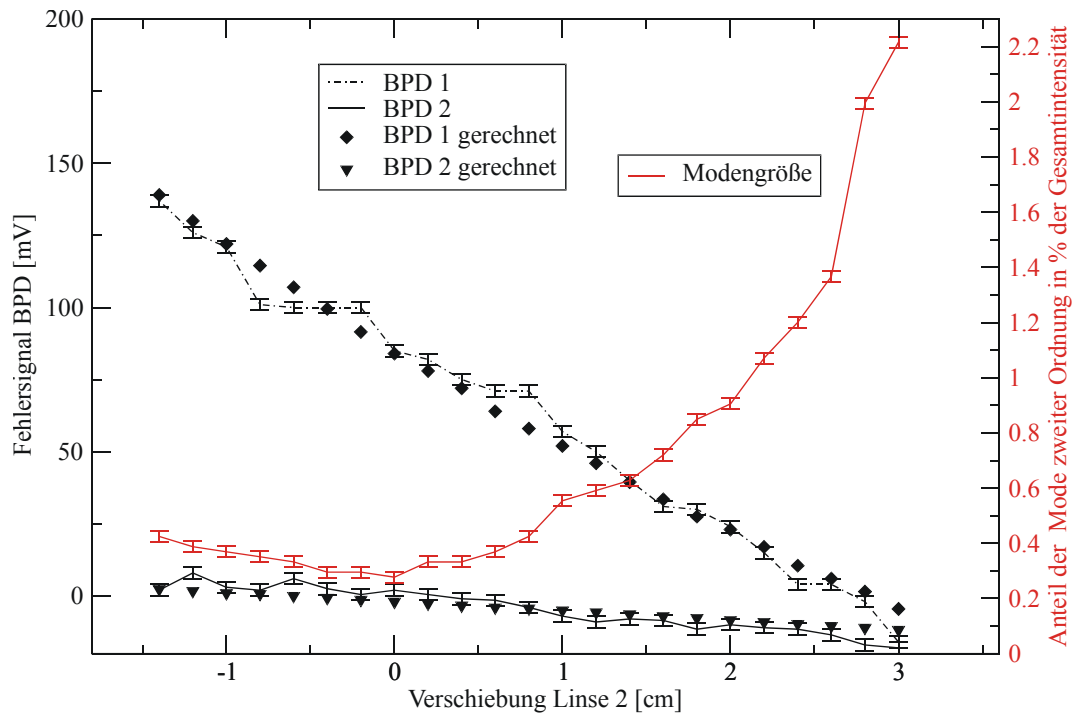


Abbildung H-10 Fehlersignal für BPD, Variation von  $f_2$

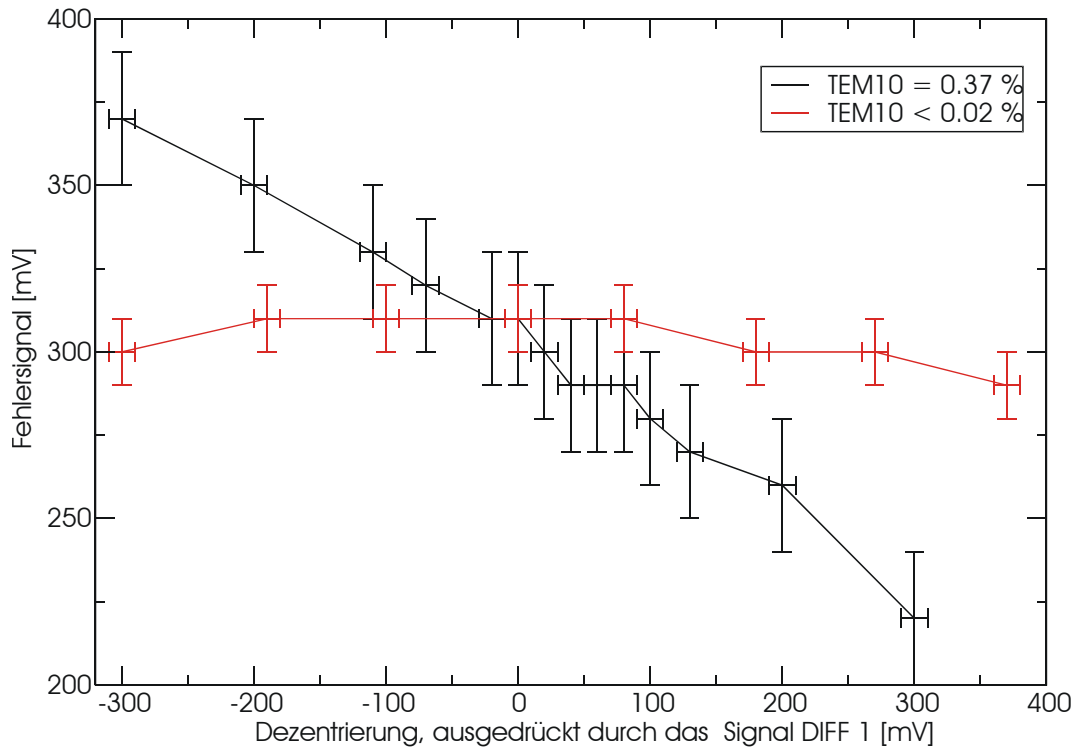
In Abschnitt H.3 wurde gezeigt, dass bei optimaler Justage noch immer 0,3% in Moden zweiter Ordnung vorliegen, also gemäß (G-61) fälschlicherweise zum Fehlersignal beitragen können.

Außerdem liegen noch weitere 0,3% in der  $TEM_{00}$ -Mode der falschen Polarisation vor. Zusammen damit, dass die Strahldicke auf der Photodiode nicht exakt dem in (G-64) geforderten Verhältnis entspricht, kann dies dazu führen, dass ein Offset im Fehlersignal verbleibt<sup>10</sup>.

Als Fazit ist zu sagen, dass schon kleinste Anteile höherer Moden das Fehlersignal der BPDs für die Modenanpassung unbrauchbar machen. Die Minimierung des Transmissionsignals der Moden zweiter Ordnung ist eine funktionsfähige Methode, denn dies definiert die optimale Modenanpassung.

Die Messung in Abbildung H-11 zeigt außerdem, dass Beimischung von Moden erster Ordnung Fehlersignale für die Modenanpassung vortäuschen können, die von einer

<sup>10</sup> Bei nicht verschwindendem Integral (G-64) kann man dies leicht an (G-61) ersehen, indem man  $\epsilon \sin(\phi)$  durch  $\epsilon \sin(\phi) + \epsilon_{LF}$  ersetzt. Das  $TEM_{00}$  Licht der falschen Polarisationsrichtung kann also Fehlersignale vortäuschen.



**Abbildung H-11 Einfluss höherer Moden**

Dezentrierung auf der Photodiode herrühren. Die Beimischung einer TEM<sub>01</sub>-Mode wurde hierbei durch leichtes Dejustieren des Laserstrahls gegenüber dem Resonator realisiert. Die x-Achse dieser Messung gibt die Dejustierung mit Hilfe des DIFF 1 Signals an, hierbei entspricht 1 mm ca. 300 mV. Man erkennt deutlich, dass selbst bei vergleichsweise kleiner Beimischung einer TEM<sub>01</sub> Mode das Signal stark positionsabhängig wird.



# Literaturverzeichnis

- [BAR96] R. Barilett, A. Brilllet, R. Chiche, F. Cleva, L. Latrach and C.N. Man, An injection-locked Nd:YAG laser for the interferometric detection of gravitational waves, *Meas. Sci. Technol.*, 7:162-169, 1996
- [BON02] F. Bondu, A. Brilllet, F. Cleva, H. Heitmann, M. Loupias, C.N. Man, H. Trinquet and the VIRGO Collaboration, The VIRGO injection system, *Class. Quantum Grav.*, 19(7): 1829-1833, 2002
- [BON96] F. Bondu, P. Fritschel, C.N. Man and A. Brilllet, Ultrahigh-spectral-purity laser for the VIRGO experiment, *Opt. Lett.*, 21(8):582-584, 1996
- [BRO99] O.S. Brozek, Frequenzstabilisierung eines Nd:YAG-Hochleistungs-Laser-Systems für den Gravitationswellendetektor GEO 600, Dissertation, 1999
- [BRON56] I.N. Bronstein and K.A. Semendjajew, Taschenbuch der Mathematik, Verlag Harri Deutsch, 1956
- [CIDD96] P.E. Ciddor, Refractive index of air: new equations for the visible and near infrared, *Appl. Opt.*, 35(9):1566-1573, 1996
- [COHE87] E.R. Cohen, B.N. Taylor, 1986 adjustment of the fundamental physical constants, *Rev. Mod. Phys.*, 59(4):1121-1148, 1987
- [DAY90] T. Day, Frequency stabilized solid state lasers for coherent optical communication, Dissertation, 1990
- [DONA00] S. Donati, Photodetectors, Prentice Hall, 2000
- [DREV83] R.W.P. Drever, J.L. Hall, F.V. Kowalski, J. Hough, G.M. Ford, A.J. Munley and H. Ward, Laser phase and frequency stabilisation using an optical resonator, *Appl. Phys. B*, 31:97-105, 1983
- [EINS16] A. Einstein, Näherungsweise Integration der Feldgleichungen der Gravitation, *Königlich Preuss. Akad. Wiss. Berlin*, 688-696, 1916
- [FAR95] A.D. Farinas, E.K. Gustafson and R.L. Byer, Frequency and intensity noise in an injection-locked, solid state laser, *JOSA B*, 12(2):328-334, 1995
- [FORW71] G.E. Moss, L.R. Miller, R.L. Forward, Photon-noise-limited laser transducer

for gravitational antenna, *Appl. Opt.*, 10(11):2495-2498, 1971

[FREI02] A. Freise, M.M. Casey, S. Gossler, H. Grothe, G. Heinzl, H. Lück, D.I. Robertson, K.A. Strain, H. Ward, B. Willke, J. Hough, K. Danzmann, Performance of a 1200m long suspended Fabry-Perot cavity, *Class. Quantum Grav.*, 19(7):1389-1397, 2002

[FREI94] I. Freitag, Entwicklung und Charakterisierung einer Laserstrahlquelle für den interferometrischen Nachweis von Gravitationswellen, Dissertation, 1994

[FREI95] I. Freitag, A. Tünnermann and H. Welling, Power scaling of diode-pumped monolithic Nd:YAG lasers to output powers of several watts, *Opt. Comm.*, 115:511-515, 1995

[GERT89] C. Gerthsen, H.O. Kneser, H. Vogel, *Physik*, Springer Verlag, 1989

[GOSS03] S. Goßler, M.M. Casey, A. Freise, A. Grant, H. Grote, G. Heinzl, M. Heurs, M.E. Husmann, K. Kötter, V. Leonhardt, H. Lück, M. Malec, S. Nagano, P.W. McNamara, K. Mossavi, M.V. Plissi, V. Quetschke, D.I. Robertson, N.A. Robertson, A. Rüdiger, R. Schilling, K.D. Skeldon, K.A. Strain, C.I. Torrie, H. Ward, U. Weiland, B. Willke, W. Winkler, J. Hough and K. Danzmann, The mode-cleaning and injection optics of the gravitational wave detector GEO 600, *Rev. Sci. Inst.* - accepted, 2003

[HARB96] C.C. Harb, T.C. Ralph, E.H. Huntington, I. Freitag, D.E. McClelland and H.A. Bachor, *Phys. Rev. A*, 54(5):4370-4382, 1996

[HARM03] J. Harms, Lösungshinweis für Diffusionsgleichung mit Inhomogenität, private Mitteilung, 2003

[HECH89] E. Hecht, *Optik*, Addison - Wesley, 1989

[HERD02] S. Herden, Vergleichende Untersuchung von Hochleistungs-YAG-Lasern, Diplomarbeit, 2002

[HEUR03] M. Heurs, Intensitätsstabilisierung des Master-Slave Lasersystems, private Mitteilung, 2003

[HEUS89] H. Heuser, *Gewöhnliche Differentialgleichungen*, Teubner, 1989

[HORO89] P. Horowitz, W. Hill, *The Art of Electronics*, Cambridge University Press, 1989

[INVAR] <http://www.scinfitech.com/engineerresource/property/lineartherm.html>

[KANE85] T.J. Kane and R.L. Byer, Monolithic, unidirectional single-mode Nd:YAG ring laser, *Opt. Lett.*, 10(2):65-67, 1985

[KOEC96] W. Koechner, *Solid-state laser engineering*, 1996

[KOG66] H. Kogelnik, T. Li, Laser Beams and Resonators, *Appl. Opt.*, 5(10):1550-1567, 1966



- [LUEC03] H. Lück and the GEO600 Team, The Status of GEO600, *Class. Quantum Grav.* - accepted, 2003
- [MEER89] B.J. Meers, The frequency response of interferometric gravitational wave detectors, *Phys. Lett. A.*, 142(8,9):465-470, 1989
- [MERZ96] G. Merziger, G. Mühlbach, D. Wille, T. Wirth, *Formeln und Hilfen zur Höheren Mathematik*, Binomi Verlag, 1996
- [MISN73] C.W. Misner, K.S. Thorne, J.A. Wheeler, *Gravitation*, W.H. Freeman and Comp., 1973
- [MOSC95] J. Moscinski, *Advanced Control with Matlab and Simulink*, Ellis Horwood Limited, 1995
- [MUEL90] R. Müller, *Rauschen*, Band 15 der Reihe Halbleiter-Elektronik, Springer, 1990
- [NAKA95] K. Nakagawa, T. Katsuda and M. Ohtsu, Short-term frequency stabilisation of a diode-laser pumped Nd:YAG laser using double-pendulum suspended cavities, *Appl. Phys. B.*, 60:489-494, 1995
- [PLIS68] M.V. Plissi, K.A. Strain, C.I. Torrie, N.A. Robertson, S. Killbourn, S. Rowan, S.M. Twyford, H. Ward, J. Hough, Aspects of the suspension system for GEO 600, *Rev. Sci. Instr.*, 69(8):3055-3060, 1998
- [POUN46] R.V. Pound, Electronic frequency stabilization of microwave oscillators, *Rev. Sci. Instrum.*, 17:490-505, 1946
- [RALP96] T. Ralph, C.C. Harb and H.A. Bachor, Intensity noise of injection-locked lasers: Quantum theory using a linearized input-output method, *Phys. Rev. A*, 54(5):4359-4369, 1996
- [REO] Research Electro-Optics, Boulder, Inc., USA
- [RUED81] A. Rüdiger et al, , *Optica Acta*, 28(5):641, 1981
- [SAUL94] P.R. Saulson, *Fundamentals of Interferometric Gravitational Wave Detectors*, World Scientific, 1994
- [SEIF02] F. Seifert, *Entwicklung einer quantenrauschbegrenzten Leistungsstabilisierung für ein Präzisionslasersystem*, Diplomarbeit, 2002
- [SIEG86] A.E. Siegman, *Lasers*, University Science Books, 1986
- [SIGG02] D. Sigg, Commissioning of the LIGO detectors, *Class. Quantum Grav.*, 19(7): 1429-1435, 2002
- [STOE99] H. Stoehr, *Intensitätsrauschen und aktive Intensitätsstabilisierung eines Nd:YAG Miniatur-Ringlasers*, Diplomarbeit, 1999

- [TAYL79] J.H. Taylor, L.A. Fowler, P.M. McCulloch, Measurement of general relativistic effects in the binary pulsar PSR 1913+16, *Nature*, 277:437-440, 1979
- [TAYL89] J.H. Taylor, J.M. Weisberg, Further experimental tests of relativistic gravity using the binary pulsar PSR 1913+16, *Astrophys. J.*, 345:434-450, 1989
- [THOR88] A. Thorne, *Spectrophysics*, Chapman and Hall Ltd, 1988
- [WEIS72] R. Weiss, Electromagnetically coupled broadband gravitational wave antenna, *Quarterly Progress Report, MIT research lab of electronics*, 105:54-76, 1972
- [WILL98] B. Willke, N. Uehara, E.K. Gustafson, R.L. Byer, P.J. King, S.U. Seel, R.L. Savage, Spatial and Temporal Filtering of a 10 Watt Nd:YAG Laser With A Farby-Perot Ring-cavity Pre-modecleaner, *Opt. Lett.*, 23:1704-1706, 1998
- [ZAW02] I. Zawischa, M. Brendel, K. Danzmann, C. Fallnich, M. Heurs, S. Nagano, V. Quetschke, H. Welling and B. Willke, The GEO 600 laser system, *Class. Quantum Grav.*, 19(7):1775-1781, 2002
- [ZAWI03] I. Zawischa, *Injektionsgekoppelte diodengepumpte Nd:YAG und ND:YVO-Laser für terrestrische interferometrische Gravitationswellendetektoren*, Dissertation, 2003
- [ZIEL70] A. van der Ziel, *Noise: Sources, Characterization and Measurement*. Information and system science series., Prentice-Hall, 1970

# Danksagung

An dieser Stelle möchte ich allen, die an dem Gelingen dieser Arbeit beteiligt waren, meinen Dank aussprechen.

Mein besonderer Dank gilt Prof. Dr. Karsten Danzmann für die fachliche Unterstützung und die hervorragenden Arbeitsbedingungen in seinem Institut. Seine Tür stand jederzeit offen, um mit ihm die aktuellen Probleme oder neuesten Ergebnisse zu diskutieren.

Den Mitarbeitern dieses Instituts, dies beinhaltet natürlich die ehemalige Außenstelle und nun das Max-Planck-Institut für Gravitationsphysik, gilt mein Dank für die angenehme und kreative Arbeitsatmosphäre.

Dr. Benno Willke danke ich für die fruchtbaren fachlichen Diskussionen und die Ausrichtung der *international evenings*, Dr. Peter Aufmuth und Dr. Rolf Rinkleff für die interessanten Diskussionen, insbesondere wenn es darum ging, ein Thema aus einem anderen Blickwinkel zu betrachten.

Meinen ehemaligen Mitdoktoranden Dr. Sascha Brozek und Dr. Michael Peterseim gilt mein Dank für die qualitativ hochwertigen Diskussionen über Laserstabilisierung, aber auch für die Zeit nach Feierabend. Unvergessen sind die Tiroler Alpen bei der ESA-Summerschool und der Cocktail in der Bank of Amerika hoch über San Francisco nach der Amaldi Konferenz.

Dr. Stefan Traeger, Dr. Oliver Jennrich und Dr. Guido Müller danke ich für die Hilfe und die nützlichen Hinweise zu Beginn meiner Promotion. Dr. Harald Lück, Prof. Dr. Andreas Wicht, Dr. Kasem Mossavi und Dr. Gerhard Heinzl waren ebenfalls immer hilfsbereite Ansprechpartner.

Ohne eine hervorragende Feinmechanikwerkstatt wären viele Dinge nicht möglich gewesen. Mein Dank gilt allen Mitarbeitern beider Feinmechanikwerkstätten, in der Appel- und in der Callinstraße. Ebenso gilt mein Dank Heiko zur Mühlen, der immer seine Ruhe behielt, auch wenn eine Schaltung ganz plötzlich fertig werden musste.

Meiner Kollegin Michèle Heurs gilt mein besonderer Dank, zum einen für das sorgfältige Korrekturlesen dieser Dissertation, aber hauptsächlich, weil sie immer zu fachlichen Diskussionen bereit war, mit mir im gleichen Büro die Geduld behielt und mit für Ordnung im Laserlabor sorgte. Außerdem sind *Nine Inch Nails* sehr entspannend und hilfreich, wenn einem keine neuen Ideen mehr einfallen.

## Danksagung

---

Bei Volker Leonhard bedanke ich mich für die immer aktuellen Informationen über die neuesten Filme und Serien; Volker ich hoffe, wir kommen bald zu unserer Partie *Diplomacy*. Stefan Gossler hatte immer neue Informationen über die Aufhängung der GEO600 Spiegel und die Weltwirtschaftslage im Allgemeinen, danke dafür.

Gerrit Kühn danke ich für die Expresskorrektur.

Bei Andreas Freise und Hartmut Grote bedanke ich mich dafür, dass sie mich, ab und zu, mit an Messungen von GEO600 teilnehmen ließen und für die angenehme Atmosphäre wenn man „nur so“ ins Nachbarbüro kam.

Bei Jan Harms möchte ich mich für die Geduld bedanken, mit der er mit mir mathematische Probleme diskutierte und außerdem für die Hilfe danken, die er mir dabei gab, sie zu lösen.

Die schottischen Mitglieder des GEO600 Projektes haben großen Anteil an der Internationalität, dem Spaß und der besonderen Erfahrung, die ich im Rahmen des GEO600 Projektes erfahren und gesammelt habe. Mein Dank geht stellvertretend für alle *Glaswegians* an Dr. Ken Strain, Dr. David Robertson, Dr. Harry Ward und Prof. Dr. Jim Hough.

Konrad Mors danke ich dafür, das er mir die Bürde der Wartung und Betreuung der Windows Rechner des Instituts abgenommen hat und für die nicht unbedingt auf die Physik bezogenen Diskussionen über die neuesten Entwicklungen im IT-Bereich.

Dem OpenOffice.org Projekt danke ich für die Erstellung einer freien Software, die es mir möglich machte, diese Arbeit mit ihr zu erstellen, das *look-and-feel* der gebräuchlichen TeX-Software zu wahren und trotzdem in den Genuss von WYSIWYG zu kommen.

Ohne die Unterstützung meiner Eltern wäre mir weder das Studium noch der Abschluss dieser Arbeit möglich gewesen. Ihnen gebührt ein großes Dankeschön.

Michaela! Bei Dir kann ich mich gar nicht genug bedanken. Du hast mir die nötige Unterstützung gegeben, um die stressigen Tage, besonders gegen Ende der Promotion, durchstehen zu können, Danke!

Teile dieser Arbeit wurden mit Mitteln des SFB 407, Quantenlimitierte Messprozesse, gefördert.

# Lebenslauf

Volker Marcel Quetschke

Marktstraße 25

31275 Lehrte

Familienstand: ledig

19. März 1970	geboren in Lehrte
1976	Einschulung Grundschule Lehrte
1980	Orientierungsstufe Lehrte
1982	Gymnasium Lehrte
1989	Abitur
06/1989 – 08/1990	Grundwehrdienst als Kraftfahrer Kpz Leopard 2 3. Panzerlehrbataillon 94
10/1990 – 04/1996	Diplomstudiengang Physik an der Universität Hannover
04/1996	Diplom im Fach Physik
seit 01/1997	Promotionsstudium Physik an der Universität Hannover
01/1997 – 09/1999	Promotionsstipendium des Graduiertenkollegs <i>Photonen, atomare Teilchen und deren Wechselwirkungen</i>
seit 10/1999	Wissenschaftlicher Mitarbeiter am Institut für Atom- und Molekülphysik (SFB 407)



# Publikationen

- 1996 Diplomarbeit über ein *Heterodynes Laserinterferometer zur simultanen Absorptions- und Dispersionsmessung* am Institut für Atom- und Molekülphysik der Universität Hannover
- 1997 *Galactic Halo Object Space Telescope*, ed. A. Golden, S. Traeger in *Fundamental Physics in Space*, ed. A. Wilson, ESA SP-420 (1997) 55 - 86
- 1998 *Highly efficient frequency doubling of 854 nm GaAlAs diode lasers in an external ring cavity*, O.S. Brozek, V. Quetschke, A. Wicht and K. Danzmann, *Opt. Comm.* 146 (1998) 141 - 146
- 2000 *Frequency stabilization of a monolithic Nd:YAG ring laser by controlling the power of the laser-diode pump source*, B. Willke, S. Brozek, K. Danzmann, V. Quetschke, S. Gossler, *Opt. Lett.*, 25 (2000) 1019 - 1021
- 2000 *The GEO 600 laser source: a 12 W frequency-stabilised injection-locked Nd:YAG laser system*, O.S. Brozek, I. Zawischa, M. Peterseim, V. Quetschke, C. Fallnich, B. Willke, K. Danzmann, S. Kawamura, N. Mio (eds.) *Gravitational Wave Detection II*. University Academy Press, Tokyo (2000) 295 - 300
- 2000 *The GEO stabilized laser system and the current-lock technique*, B. Willke, O.S. Brozek, K. Danzmann, C. Fallnich, S. Goßler, H. Lück, K. Mossavi, V. Quetschke, H. Welling, I. Zawischa in: S. Meshkov (ed.) *Gravitational waves* AIP, Melville; AIP Conf. Proc. 523 (2000) 215 - 221
- 2000 *GEO 600 slave laser prototype II*, I. Zawischa, O.S. Brozek, V. Quetschke, C. Fallnich, B. Willke, K. Danzmann, H. Welling in: S. Meshkov (ed.) *Gravitational waves* AIP, Melville; AIP Conf. Proc. 523 (2000) 389 - 390
- 2000 *A phase modulated interferometer for high precision spectroscopy*, A. Wicht, M. Mueller, V. Quetschke, R.-H. Rinkhoff, A. Rocco, K. V. Danzmann, *Appl. Physics B* 70 (2000) 821 - 831
- 2002 *The GEO 600 gravitational wave detector*, B. Willke, P. Aufmuth, C. Aulbert, S. Babak, R. Balasubramanian, B. W. Barr, S. Berukoff, S. Bose, G. Cagnoli, M. M. Casey, D. Churches, D. Clubley, C. N. Colacino, D. R. M. Crooks, C.

- Cutler, K. Danzmann, R. Davies, R. Dupuis, E. Elliffe, C. Fallnich, A. Freise, S. Goßler, A. Grant, H. Grote, G. Heinzel, A. Heptonstall, M. Heurs, M. Hewitson, J. Hough, O. Jennrich, K. Kawabe, K. Kötter, V. Leonhardt, H. Lück, M. Malec, P. W. McNamara, S. A. McIntosh, K. Mossavi, S. Mohanty, S. Mukherjee, S. Nagano, G. P. Newton, B. J. Owen, D. Palmer, M. A. Papa, M. V. Plissi, V. Quetschke, D. I. Robertson, N.A. Robertson, S. Rowan, A. Rüdiger, B. S. Sathyaprakash, R. Schilling, B. F. Schutz, R. Senior, A. M. Sintes, K. D. Skeldon, P. Sneddon, F. Stief, K. A. Strain, I. Taylor, C. I. Torrie, A. Vecchio, H. Ward, U. Weiland, H. Welling, P. Williams, W. Winkler, G. Woan and I. Zawischa, *Class. Quantum Grav.* 19 (2002) 1377 - 1387
- 2002 *The GEO 600 laser system*, I. Zawischa, M. Brendel, K. Danzmann, C. Fallnich, M. Heurs, S. Nagano, V. Quetschke, H. Welling, B. Willke, *Class. Quantum Grav.* 19 (2002) 1775 - 1781
- 2002 *GEO 600 -- Research, Progress and Prospects*, J.Hough, P. Aufmuth, R. Balasubramanian, B. W. Barr, O. S. Brozec, G. Cagnoli, M. Casey, E. Chassande-Mottin, D. Churches, D. Clubley, D. R. M. Crooks, C. Cutler, K. Danzmann, C. Fallnich, A. Freise, S. Goßler, A. Grado, A. Grant, H. Grote, M. Husman, K. Kawabe, M. Kirchner, P. Klövekorn, K. Kötter, V. Leonhardt, H. Lück, P. W. McNamara, S. A. McIntosh, K. Mossavi, S. Nagano, G. P. Newton, B. J. Owen, D. Palmer, M. A. Papa, M. Peterseim, M. V. Plissi, V. Quetschke, D. I. Robertson, N. A. Robertson, S. Rowan, A. Rüdiger, B. S. Sathyaprakash, R. Schilling, B. F. Schutz, A. M. Sintes, K. D. Skeldon, P. Sneddon, K. A. Strain, I. Taylor, C. I. Torrie, A. Vecchio, H. Ward, A. Weidner, H. Welling, P. Williams, B. Willke, W. Winkler, I. Zawischa in: R.T. Jantzen, V. Gurzadyan, R. Ruffini (eds.) *Proceedings of the Ninth Marcel Grossmann Meeting on General Relativity*. World Scientific, Singapore (2002) 1843 - 1844
- 2003 *The GEO 600 Gravitational Wave Detector -- Pulsar Prospects*, G. Woan, P. Aufmuth, C. Aulbert, S. Babak, R. Balasubramanian, B.W. Barr, S. Berukoff, S. Bose, G. Cagnoli, M. Casey, D. Churches, C.N. Colacino, D.R.M. Crooks, C. Cutler, K. Danzmann, R. Davis, R.J. Dupuis E. Elliffe, C. Fallnich, A. Freise, S. Goßler, A. Grant, H. Grote, G. Heinzel, A. Hepstonstall, M. Heurs, M. Hewitson, J. Hough, O. Jennrich, K. Kawabe, K. Kötter, V. Leonhardt, H. Lück, M. Malec, P. McNamara, K. Mossavi, S. Mohanty, S. Mukherjee, S. Nagano, G.P. Newton, B.J. Owen, M.A. Papa, M.V. Plissi, V. Quetschke, D.I. Robertson, N.A. Robertson, S. Rowan, A. Rüdiger, B.S. Sathyaprakash, R. Schilling, B.F. Schutz, R. Senior, A.M. Sintes, K.D. Skeldon, P. Sneddon, F. Stief, K.A. Strain, I. Taylor, C.I. Torrie, A. Vecchio, H. Ward, U. Weiland, H. Welling, P. Williams, W. Winkler, B. Willke, I. Zawischa in: M. Bailes, D.



---

Nice, S. Thorsett (eds.) *Radio Pulsars*. ASP Conference Series, Vol xxx, (2003)  
in Druck

- 2003 *The mode-cleaning and injection optics of the gravitational wave detector GEO 600*, S. Goßler, M.M. Casey, A. Freise, A. Grant, H. Grote, G. Heinzl, M. Heurs, M.E. Husmann, K. Kötter, V. Leonhardt, H. Lück, M. Malec, S. Nagano, P.W. McNamara, K. Mossavi, M.V. Plissi, V. Quetschke, D.I. Robertson, N.A. Robertson, A. Rüdiger, R. Schilling, K.D. Skeldon, K.A. Strain, C.I. Torrie, H. Ward, U. Weiland, B. Willke, W. Winkler, J. Hough and K. Danzmann, *Rev. Sci. Inst.* - akzeptiert, 2003
- 2003 *The Status of GEO600*, H. Lück, P. Aufmuth, C. Aulbert, S. Babak, R. Balasubramanian, B.W. Barr, S. Berukoff, G. Cagnoli, C.A. Cantley, M.M. Casey, S. Chelkowski, D. Churches, C.N. Colacino, D.R.M. Crooks, C. Cutler, K. Danzmann, R. Davis, R.J. Dupuis, E. Elliffe, C. Fallnich, A. Freise, S. Goßler, A. Grant, H. Grote, S. Grunewald, J. Harms, G. Heinzl, S. Heng, A. Hepstonstall, M. Heurs, M. Hewitson, J. Hough, Y. Itoh, O. Jennrich, R. Jones, S. Hutter, K. Kawabe, C. Killow, K. Kötter, B. Krishnan, V. Leonhardt, B. Machenschalk, M. Malec, K. Mossavi, S. Mohanty, S. Mukherjee, S. Nagano, G.P. Newton, M.A. Papa, M. Perreux-Lloyd, M. Pitkin, M.V. Plissi, V. Quetschke, S. Reid, L. Ribichini, D.I. Robertson, N.A. Robertson, S. Rowan, A. Rüdiger, B.S. Sathyaprakash, R. Schilling, R. Schnabel, B.F. Schutz, F. Seifert, A.M. Sintes, J. Smith, P. Sneddon, F. Stief, K.A. Strain, I. Taylor, C.I. Torrie, A. Vecchio, H. Ward, U. Weiland, H. Welling, P. Williams, W. Winkler, B. Willke, G. Woan, I. Zawischa, *Class. Quantum Grav.* -zur Veröffentlichung eingereicht, 2003