

Ein neues Verfahren zur Bestimmung der Meßunsicherheit unter Berücksichtigung von Frequenzbereichen und Verteilungsformen

Vom Fachbereich Bauingenieur- und Vermessungswesen

der Universität Hannover

zur Erlangung des Grades

Doktor-Ingenieurin

genehmigte Dissertation

von

Dipl.-Ing. Petra Hildebrandt

geboren am 28. Juni 1966 in Wolfsburg

Referent: Prof. Dr.rer.nat. Dr.h.c. mult. Hans Günther Natke

Koreferent: Prof. Dr.-Ing. habil. Dr.h.c. mult. Hans Pelzer

Tag der mündlichen Prüfung: 23. Juli 1998

Zusammenfassung

Die vorhandenen Verfahren zur Meßunsicherheitsanalyse basieren auf einem stark vereinfachten Modell für die Unsicherheit. Diese wird durch einen einzigen Parameter, die Standardabweichung, beschrieben. Diese Vereinfachung soll es ermöglichen, Meßunsicherheitsanalysen 'von Hand' zu rechnen.

Mit zunehmender Bedeutung der Meßtechnik für die Entwicklung von technisch anspruchsvollen Produkten steigen auch die Anforderungen an die Genauigkeit der Meßwerte. Die bisherige Methode zur Bestimmung der Meßunsicherheit reicht daher an vielen Stellen nicht mehr aus.

In der vorliegenden Arbeit wird zusammen mit einem Modell der Meßkette ein neues, umfassendes Fehlermodell entwickelt, das auch für nichtnormalverteilte, verschobene und schiefe Verteilungen geeignet ist. Desweiteren umfaßt es zusätzlich den Frequenzbereich des Fehlers und erlaubt eine Aussage über den größtmöglichen Fehler.

Für alle Parameter dieses Modells werden neue Berechnungsverfahren für die Fehlerfortpflanzung entwickelt, die eine vollständige Meßunsicherheitsanalyse ermöglichen. Dabei werden die besonderen Eigenschaften von Meßkettengliedern mit Frequenzgang und von nichtlinearen Meßkettengliedern berücksichtigt.

Des weiteren werden Berechnungsverfahren für die Überlagerung der Einzelfehler zu einem Gesamtfehler bestimmt.

Für die Berechnung des 95% Vertrauensbereiches auf der Basis des Fehlermodells des Gesamtfehlers werden im Fall einer symmetrischen Verteilung approximierende Funktionen entwickelt. Für den Fall einer unsymmetrischen Verteilung werden Tabellen angegeben, mit deren Hilfe die Grenzen des Vertrauensbereiches durch lineare Interpolation bestimmt werden können. Das Verfahren, das hier für die Bestimmung des 95% Vertrauensbereiches angewandt wird, läßt sich auch verwenden, um andere Vertrauensbereiche zu bestimmen.

Auf der Basis des Meßkettenmodells, des Fehlermodells und der entwickelten Berechnungsvorschriften kann dieses System in Software umgesetzt werden. Ein Konzept für eine objektorientierte Software zur Berechnung von Meßunsicherheiten nach dem hier entwickelten Verfahren wurde erstellt. Dieses Konzept ermöglicht es, eine Verbindung zu wissensbasierten Systemen herzustellen und somit dem Benutzer eine umfassende Unterstützung anzubieten.

Meßtechnik / Unsicherheiten / Modellbildung

Abstract

The existing methods for measurement uncertainty analysis are based on a greatly simplified model of uncertainty. The standard deviation is the only parameter which describes the uncertainty. The purpose of this simplification is to make it possible to calculate measurement uncertainty 'by hand'.

Measurement techniques are becoming more and more important for the development of technically ambitious products. The accuracy requirements for the measurements are therefore increasing. Thus the current method for the determination of measurement uncertainty is often no longer adequate.

In the present thesis a new general error model is being developed together with a model for the measurement chain. This error model is also suitable for distributions which are not a normal distribution, which are shifted or which are asymmetric. In addition it contains the frequency range of the error and allows one to determine the maximum error.

Calculation methods for all the parameters of this model are being developed, which allow for a complete measurement uncertainty analysis. The special properties of frequency-dependent or non-linear parts of the measurement chain are taken into account.

Calculation methods for the overall error based on the sum of the individual errors are determined.

Approximate functions for the calculation of the 95% confidence range based on the model of the overall error are developed for symmetric distributions. Tables are given for the case of non-symmetric distributions, which can be used to determine the confidence range through linear interpolations. The method used here to determine the 95% confidence range can also be used for other confidence levels.

This system can be transferred into software based on the model of the measurement chain, the error model and the developed calculation methods. A concept was created for object-oriented software for the calculation of measurement uncertainty according to the method developed in this thesis. This concept enables to form a link to a knowledge-based system and therefore to provide extensive user support.

Inhaltsverzeichnis

Verzeichnis der Variablen und Formelzeichen.....	3
1 Einführung	8
1.1 Problemstellung	8
1.2 Stand der Wissenschaft.....	10
1.3 Ziele und Vorgehensweise	11
2 Verfahren zur Abschätzung des Gesamtfehlers und der Meßunsicherheit eines Meßergebnisses	13
3 Abschätzung der Einzelfehler	23
3.1 Darstellung von Fehlern.....	23
3.2 Störquellen und Fehlerursachen	37
3.2.1 Einflußgrößen.....	37
3.2.2 Störsignale.....	38
3.2.3 Rauschen.....	40
3.2.4 Quantisierungsfehler.....	43
3.2.5 Rückwirkungen	44
3.2.6 Dynamische Fehler.....	45
3.2.7 Nichtlinearitäten	47
3.3 Einkopplung in die Meßkette	49
4 Fehlerfortpflanzung durch die Meßkette	50
4.1 Fortpflanzung durch lineare beliebig breitbandige Glieder der Meßkette.....	52

4.2 Fehlerfortpflanzung durch Meßkettenglieder mit Frequenzgang.....	53
4.3 Fortpflanzung durch nichtlineare Glieder der Meßkette	61
5 Ermittlung der Gesamtunsicherheit	75
5.1 Überlagerung der Einzelfehler	75
5.2 Bestimmung des Vertrauensbereichs.....	81
6 Umsetzung in Software	93
7 Zusammenfassung	99
8 Literatur.....	101
Anhang.....	113
A.1 Glossar.....	113
A.2 Zusammenhang zwischen Zeitfunktion und Verteilungsdichtefunktion	117
A.3 Wahrscheinlichkeitsdichtefunktionen.....	117
A.4 Faltung von Wahrscheinlichkeitsdichtefunktionen	123
A.5 Darstellung stationärer stochastischer Prozesse im Zeit- und Frequenzbereich.....	124
A.6 Ermittlung der Meßunsicherheit aus der Wahrscheinlichkeitsdichtefunktion.....	127
A.6.1 Quantile Pearsonscher Wahrscheinlichkeitsdichtefunktionen.....	128
A.6.2 Quantile für einen Vertrauensbereich von 95 %.....	133
A.7 Untersuchungen über Unsicherheiten und Fehler von Meßverfahren.....	161
A.8 Erzeugung von Verteilungen mit sehr kleinem Konterexzeß.....	163
A.9 Erzeugung von schiefen Verteilungen	166
A.9.1 Exponentialverteilung.....	166
A.9.2 Schiefe Zweipunktverteilung	169

Verzeichnis der Variablen und Formelzeichen

a	Parameter des dritten Lösungstyps der Pearsonschen Differentialgleichung; Parameter einer Gleichverteilung
a_m	gemessene Beschleunigung
a_s	tatsächliche Beschleunigung
a₀, a₁	Koeffizienten der Pearsonschen Differentialgleichung
A(ω)	Betrag der Übertragungsfunktion eines Systems
b	Parameter einer Gleichverteilung
b₀, b₁, b₂	Koeffizienten der Pearsonschen Differentialgleichung
c	Parameter einer Arcsin-Verteilung
c_{xx}(τ)	Autokovarianzfunktion
d_E	Unsicherheitsintervall
e	Empfindlichkeitsabweichung in Prozent
E	Erwartungswert
E_f	Ableitung einer nichtlinearen Kennlinie
f_A	Abtastfrequenz
f_o	obere Grenze eines Frequenzbereichs ^{1 2 3}
f_u	untere Grenze eines Frequenzbereichs ^{1 2 3}
F_a	additiver Anteil des Gesamtfehlers ²
F_d	dynamischer Fehler
F_i	Gesamtfehler einer Einzelmessung

F_{ij}	Einzelfehler einer Einzelmessung
F_{ijr}	Restfehler nach Korrektur eines Einzelfehlers
F_{ir}	gesamter Restfehler
F_m	multiplikativer Anteil des Gesamtfehlers ²
F_{mi}	multiplikativer Einzelfehler
G	Frequenzgang ⁴
H	Entropie
$H(j\omega)$	Übertragungsfunktion
i	Index
I	Informationsgehalt
I_R	Effektivwert des Rauschstromes
j	imaginäre Einheit
k	Index; Boltzmann-Konstante
l	Index
m	Anzahl
m_a	Aufnehmermasse
m_i	absolutes Moment i-ter Ordnung ^{2 3}
m_r	absolutes Moment r-ter Ordnung ^{2 3}
m_s	wirksame Masse einer Struktur
n	Anzahl
N	Anzahl; Nichtlinearität (in Prozent)
$p(x)$	Wahrscheinlichkeitsdichtefunktion
$p_p(x)$	Pearsonsche Wahrscheinlichkeitsdichtefunktion
P	Wahrscheinlichkeit
P_v	Vertrauensniveau

q	Transinformation, Meßinformationsmenge
Q	Quantil einer Wahrscheinlichkeitsdichtefunktion mit $m_1 = 0$ und $\sigma = 1$
r	Parameter des ersten Lösungstyps der Pearsonschen Differentialgleichung
R	Widerstand
r(t)	Rechteckfunktion
r_{xx}(τ)	Autokorrelationsfunktion
s	Parameter des ersten Lösungstyps der Pearsonschen Differentialgleichung
S_{FF}(ω)	Leistungsdichtespektrum eines Fehlers
t	Zeit; Parameter des zweiten Lösungstyps der Pearsonschen Differentialgleichung; Parameter einer Cauchy-Verteilung
T	absolute Temperatur in Kelvin
u	Parameter des dritten Lösungstyps der Pearsonschen Differentialgleichung; Meßunsicherheit
u_M	mit Hilfe des Fehlermodells berechnete Meßunsicherheit
U_R	Effektivwert der Rauschspannung
u₁	untere Grenze des Vertrauensbereichs bei unsymmetrischen Verteilungen
u₂	obere Grenze des Vertrauensbereichs bei unsymmetrischen Verteilungen
v	Parameter des dritten Lösungstyps der Pearsonschen Differentialgleichung
V	Verstärkungsfaktor
x	Summe von Zufallsgrößen; Eingangssignal ^{3 5}
x_i	einzelne Zufallsgrößen
x_r	richtiger Wert einer Meßgröße
x_w	wahrer Wert einer Meßgröße
x₀	Parameter des zweiten, dritten und vierten Lösungstyps der Pearsonschen Differentialgleichung

x_1	Parameter des ersten und vierten Lösungstyps der Pearsonschen Differentialgleichung
x_2	Parameter des ersten Lösungstyps der Pearsonschen Differentialgleichung
X	Meßsignal am Eingang eines Meßkettengliedes (im Frequenzbereich)
y	Ausgangssignal ^{4 5}
Y	Meßsignal am Ausgang eines Meßkettengliedes (im Frequenzbereich)
α_i	Parameter einer Differentialgleichung
β_i	Parameter einer Differentialgleichung
γ	Parameter des zweiten Lösungstyps der Pearsonschen Differentialgleichung
γ_1	Asymmetriekoeffizient ^{2 3}
δ	Dirakfunktion
Δ	Diskriminante für verschiedene Lösungen der Pearsonschen Differentialgleichung
Δ_E	Entropiefehler
Δ_x	Quantisierungsstufe
ε	Exzeß; Absolutwert des multiplikativen Fehlers
η_r	normiertes zentrales Moment r-ter Ordnung
κ	Konterexzeß ^{2 3}
μ_r	zentrales Moment r-ter Ordnung
ρ	Korrelationskoeffizient
σ	Standardabweichung ^{1 2 3}
τ	Zeitverschiebung
ω	Kreisfrequenz

¹ Der Index i an σ , f_0 und f_u dient der Unterscheidung der entsprechenden Parameter für einzelne Frequenzbereiche eines Fehlers

² Ein halbes Anführungszeichen bezeichnet den entsprechenden Parameter am Ausgang eines Meßkettengliedes.

³ Die Kennzeichnung der Parameter des Fehlermodells mit weiteren Indizes dient der Zuordnung zu bestimmten Einzelfehlern.

⁴ Die Indizes 'ideal' und 'real' bezeichnen den idealen, bzw. realen Wert der entsprechenden Größe.

⁵ Die Indizes 'min' und 'max' bezeichnen den Minimal-, bzw. Maximalwert einer Größe.

Kapitel 1

Einführung⁶

1.1 Problemstellung

Jede Messung ist fehlerbehaftet. Diese Fehler können deterministisch sein und damit mathematisch beschreibbar, vorhersagbar und reproduzierbar. Sind einzelne Fehler bekannt, so kann und sollte das Meßergebnis korrigiert werden. Es verbleiben jedoch immer Fehler, die in ihrer Größe zum Meßzeitpunkt nicht genau bekannt sind und für die nur ein Intervall angegeben werden kann, in dem sie auch nur mit einer bestimmten Wahrscheinlichkeit liegen. Dazu gehören auch die Fehler, die nur approximativ bekannt sind und damit nicht mathematisch determiniert beschreibbar sind sondern nur statistisch modelliert werden können. Aufgrund dieser Tatsache ist jedes Meßergebnis mit einer gewissen Unsicherheit behaftet. Zu jedem Meßresultat sollte deshalb diese Meßunsicherheit beschrieben oder eine adäquate Kenngröße angegeben werden [DIN1319], [ISO95], damit dessen Nutzer eine Information über die Vertrauenswürdigkeit und Qualität des Meßresultats erhält. Die Meßunsicherheit bestimmt z.B. auch die Zuverlässigkeit von Qualitätskontrollen in der Produktion [DiSc97]. Erst die Angabe der Meßunsicherheit ermöglicht es außerdem, Messungen, die auf unterschiedliche Art und Weise durchgeführt wurden, miteinander zu vergleichen.

Da die Meßunsicherheit auch ein Mangel an Wissen über den richtigen Wert der Meßgröße ist, sollte sie idealerweise mit zunehmendem Aufwand bei ihrer Bestimmung kleiner werden. Verschwinden wird sie nicht. Aus diesem Zusammenhang ergibt sich, daß solange die Genauigkeitsanforderungen gering sind, häufig auch eine einfache 'worst case'-Abschätzung ausreicht. Steigende Anforderungen an die Genauigkeit der Messung führen zwangsläufig auch zu steigenden Anforderungen an die Meßunsicherheitsanalyse. Für reale Messungen, bei denen u.a. die Eigenschaften der Meßgeräte, die Umgebungsbedingungen und die Art der Messung berücksichtigt werden müssen, um eine realistische Abschätzung der Meßunsicherheit zu erhalten, erweist es sich als schwierig, konkrete Hinweise zu erhalten, wie diese Abschätzung vorgenommen werden soll.

Die alte Fassung der DIN1319 (Teil 3 vom August 1983) liefert lediglich den Hinweis, daß bekannte systematische Fehler zu korrigieren sind und daß alle zufälligen und alle unbekannt systematischen Fehler aus Erfahrung abzuschätzen sind, wenn vom Herstel-

⁶zur Definition meßtechnischer Begriffe siehe Anhang A.1

ler des Meßgerätes keine entsprechenden Angaben gemacht werden. Unsicherheiten sind zu modellieren. Systematische Fehler sind determiniert, irreguläre Fehler können statistisch modelliert werden.

Die neue Fassung der DIN1319 (Teil 3 vom Mai 1996) und des "Guide to the Expression of Uncertainty in Measurement [ISO95], auf dem sie beruht, gehen einen Schritt weiter und behandeln grundsätzlich alle Einzelfehler als Zufallsgrößen. Als Maß für die Unsicherheit gilt die Standardabweichung, die entweder durch statistische Verfahren oder durch Abschätzung bestimmt werden kann. Die Gesamtunsicherheit des Meßergebnisses wird als ein Vielfaches, gewöhnlich das zweifache, der Standardabweichung angegeben.

Beide Verfahren basieren auf Vereinfachungen. Es wird z.B. angenommen, daß alle beschreibenden Wahrscheinlichkeitsdichtefunktionen symmetrisch sind und einen Mittelwert von null haben. Diese Vereinfachungen sind notwendig, um eine Unsicherheitsberechnung 'von Hand' zuzulassen. Trotzdem wird auch bei diesem Verfahren bei einer großen Anzahl von Meßstellen der Aufwand schnell unvertretbar groß. Letztendlich erweist es sich dann als aufwendiger, die Meßunsicherheit abzuschätzen, als die eigentliche Messung durchzuführen. Viele Anwender sind, trotz der Vereinfachungen, mit der statistischen Betrachtungsweise überfordert und gehen deshalb zu einer für sie einfacheren 'worst case' Betrachtung über.

Auch die korrekte Anwendung der erwähnten Verfahren führt dazu, daß viele sinnvolle Informationen über den Meßfehler, wie Mittelwert, Frequenzabhängigkeit etc. verloren gehen. Die Annahme, daß der Gesamtfehler normalverteilt sei, ist nicht in allen Fällen zulässig und kann deshalb zu einer unrealistischen Abschätzung der Meßunsicherheit führen.

Das Problem liegt also darin, daß einerseits die steigenden Anforderungen an die Genauigkeit von Meßsystemen auch detailliertere Unsicherheitsanalysen und damit auch ein dementsprechendes Verfahren notwendig machen, daß aber andererseits bereits das herkömmliche Verfahren aufwendig ist und viele Anwender überfordert.

1.2 Stand der Wissenschaft

In der klassischen Meßtechnik, in der die Messung mit einem einzigen Meßgerät durchgeführt wurde und dieses Gerät den Meßwert auf einer Skala anzeigte, wurde meist eine ganze Meßreihe aufgenommen und daraus der zufällige Fehler bestimmt. Eine Kalibrierung lieferte die systematischen Fehler und ermöglichte ggf. die entsprechende Korrektur des Meßwertes. Die Fehler, die durch Einflüsse verursacht wurden, die sich im Laufe der Meßdauer nicht änderten, wie z.B. Umgebungseinflüsse und Bedienpersonal, konnten in Ringversuchen [DIN5725] ermittelt werden. Wurden dabei unterschiedliche Meßgeräte benutzt, konnten auch die einem Meßverfahren anhaftenden Fehler herausgefunden werden.

Im allgemeinen wurde davon ausgegangen, daß der Gesamtfehler der Messung normalverteilt war, so daß mit Hilfe der Standardabweichung der Vertrauensbereich, z.B. für $P_v = 95 \%$, ermittelt werden konnte. Mit statistischen Tests konnte aber auch überprüft werden, ob tatsächlich eine Normalverteilung vorlag [FrPo65], [FrUe84]. War bekannt, daß die Fehler einer anderen Verteilung als der Normalverteilung gehorchen, so wurden statt des einzelnen Meßwertes die Mittelwerte mehrerer Messungen betrachtet, so daß wegen des zentralen Grenzwertsatzes [Khin33] von einer Normalverteilung des Fehlers des Mittelwertes ausgegangen werden konnte [GrHe52]. Diese Art der Fehlerabschätzung basierte nur auf Mehrfachmessungen und dem Vergleich mit genaueren Meßgeräten oder Maßverkörperungen.

Als dann zunächst elektrische Meßgeräte und schließlich auch noch die Messungen mit Hilfe des PCs aufkamen, gelangte das geschilderte Verfahren an seine Grenzen. Hier war nun nicht mehr nur ein einziges Meßgerät an der Messung beteiligt, sondern eine ganze Kette. Die Annahme, daß Meßfehler im allgemeinen zumindest annähernd normalverteilt seien, wurde hinfällig. So gehorchen z.B. sinusförmige Störungen einer Arcsin-Verteilung, und der Digitalisierungsfehler eines A-D-Wandlers hat eine Rechteckverteilung. Durch die Fehlertheorie nach Gauß lassen sich jedoch bei nicht normalverteilten Fehlern keine Vertrauensbereiche angeben. Es wurden dann Überlegungen über anzunehmende Wahrscheinlichkeitsdichtefunktionen einzelner Fehler angestellt [Novi78], [Wagn79] und die Überlagerung mehrerer Fehler untersucht [Pipp80], [Mart81]. In den siebziger und achtziger Jahren entwickelten insbesondere Härtig und Kühl eine nichtgaussische Fehlertheorie [Kühl70], [HaHä75], [Härt76], [HäHa78], [HäHa79], [HaHä79], [Härt83]. Dabei war die Darstellung von Wahrscheinlichkeitsdichtefunktionen durch möglichst wenige Parameter wichtig, um den Aufwand für die Behandlung nichtgaussischer Fehler zu begrenzen. Die Frage, was mit einem Fehler geschieht, der von einem Meßgerät am Anfang der Meßkette verursacht wird und sich dann fortpflanzt durch die Meßkette bis zum Meßwert, konnte nicht einheitlich beantwortet werden [Merz72], [HaLW89]. Diese Untersuchungen lieferten jedoch zum erstenmal einen Ansatz, auch für Einzelmessungen eine Meßunsicherheit zu ermitteln.

Ein weiterer Ansatz bestand darin, bei der Messung mehrerer Parameter eines Meßobjektes die Fehler der Meßwerte mit Hilfe von Kovarianzmatrizen zu schätzen [RaMN91]. Dies ist jedoch kein allgemein anwendbares Verfahren, da die Voraussetzung der Korreliertheit der einzelnen Parameter nur in einigen wenigen Fällen erfüllt ist.

In den letzten Jahren kamen Bestrebungen auf, die vielen unterschiedlichen Methoden, die mittlerweile entstanden waren, zu vereinheitlichen und ein gemeinsames und allgemein akzeptiertes Verfahren für die Darstellung und Ermittlung der Meßunsicherheit festzulegen. Nach fast einem Jahrzehnt der Diskussion wurde ein allgemein anerkanntes Verfahren gefunden [DKD91], [ISO95], das darauf beruht, alle Einzelunsicherheiten als Standardabweichungen darzustellen und die Gesamtunsicherheit als ein Vielfaches der Standardabweichung (vorzugsweise die zweifache Standardabweichung).

Dieses Verfahren ist sehr gut und auch praktisch anwendbar. Es gerät jedoch an seine Grenzen, wenn unkorrigierte systematische Fehler vorhanden sind oder unsymmetrische Verteilungen auftreten. Außerdem kann als Maß für die Unsicherheit nur ein Vielfaches der Standardabweichung angegeben werden. Die Angabe eines Vertrauensniveaus ist

nicht möglich, da keinerlei Information über die Wahrscheinlichkeitsdichtefunktion der Gesamtunsicherheit vorhanden ist.

Zudem wird keine Lösung für die Behandlung der Fehlerfortpflanzung durch die Meßkette geboten, und eine realistische Abschätzung der Meßunsicherheit läßt sich weiterhin nur auf der Basis eines tiefen Verständnisses der Vorgänge in der Meßkette erreichen. Ähnliches gilt für den Frequenzbereich eines Meßfehlers. Handelt es sich bei der Meßgröße um ein zeitabhängiges Signal, so kann ein Meßfehler im gleichen Frequenzbereich stören, während ein Meßfehler in einem anderen Frequenzbereich durch Filterung problemlos unterdrückt werden kann. Dies wird im vorhandenen Verfahren zur Meßunsicherheitsanalyse nicht berücksichtigt. Es ist dem Anwender überlassen, abzuschätzen, welchen Einfluß ein Einzelfehler auf sein Meßergebnis hat. Aus der Systemtheorie sind alle notwendigen Grundlagen vorhanden. Es fehlt jedoch die Umsetzung in ein Verfahren zur Meßunsicherheitsanalyse.

In einigen Fällen ist von Interesse, welchen maximalen Wert der Meßfehler überhaupt annehmen kann. Diese Information steht bei dem vorhandenen Verfahren zur Meßunsicherheitsanalyse nicht zur Verfügung.

Es existiert Software zur Berechnung der Meßunsicherheit auf der Grundlage der ISO Richtlinie [ISO95]⁷. Diese Programme gehen nach einem strengen Schema vor und berücksichtigen nur die in der ISO-Richtlinie verlangte Information. Sie bieten nur demjenigen eine Hilfestellung bei Berechnung und Dokumentation der Unsicherheitsanalyse, der sich über die Werte der Einzelfehler und die Vorgehensweise bei der Berechnung der Gesamtunsicherheit vollkommen im klaren ist.

Die größten Hindernisse, die einer realistischen Abschätzung der Meßunsicherheit im Wege stehen, sind neben den bisher erwähnten Punkten die große Menge an Wissen und Verständnis, die dafür erforderlich sind. Mit der inzwischen weitverbreiteten Meßtechniksoftware und den rechnergesteuerten Meßwerterfassungsanlagen bietet sich jedoch die Chance, ein Verfahren zur Ermittlung der Meßunsicherheit in die Software zu integrieren. Eine entsprechende Software müßte das dafür nötige Wissen über Fehlereinflüsse und Methoden zusammenbringen mit Fehlermodellen und Modellen der Meßkette. Wissensbasierte Systeme (Expertensysteme) sind in der Lage, Wissen in Form von Regeln zu speichern und zu nutzen.

⁷'Uncertainty calculator' von Christopher Grachan, Corporate Metrology Department, Compaq Computer Corporation, verfügbar auf dem WorldWideWeb unter <http://www.uktm.external.hp.com/~mikehut/files/uncert1.zip> und 'Evaluation of Uncertainty' von Rüdiger Kessel, Demoversion verfügbar auf dem WorldWideWeb unter http://www.uktm.external.hp.com/files/unc_eval.zip. Eine weitere Software, die auf einem älteren Standard beruht, beschreibt Blumenthal [Blum95]

1.3 Ziele und Vorgehensweise

Die Ziele dieser Arbeit sind:

- das vorhandene Verfahren zur Meßunsicherheitsanalyse auf wissenschaftlicher Basis so zu erweitern, daß Informationen über Wahrscheinlichkeitsdichtefunktion, Frequenzbereich und Maximalwert der Einzelfehler erhalten werden und dazu dienen, diese Informationen auch für den Gesamtfehler zur Verfügung zu stellen;
- über die bisherige Darstellungsweise einer Meßkette, in Form einer Berechnungsgleichung hinaus, eine Modellierungsform zu finden, die Störgrößen und Umwelteinflüsse sowie deren Korrelationen berücksichtigt und die Grundlage für eine Automatisierung der Meßunsicherheitsanalysen bildet;
- ein Konzept zur Integration von Expertenwissen in eine automatisierte Meßunsicherheitsanalyse.

Daraus ergibt sich folgendes Vorgehen:

- Begründung einer allgemeingültigen Modellierungsform für Meßketten, die eine optimale Grundlage für eine automatisierte Meßunsicherheitsanalyse darstellt,
- Schaffung eines neuen Fehlermodells, das alle notwendigen Informationen über jeden Einzelfehler und über den Gesamtfehler enthält,
- Bestimmung der Fehlerfortpflanzungsgesetze für dieses neue Fehlermodell,
- Schaffung neuer Gesetze zur Ermittlung eines Vertrauensbereichs auf der Grundlage des neugeschaffenen Fehlermodells,
- Spezifikation und Konzeption einer Software für die Umsetzung des geschaffenen Verfahrens und für die Integration von Expertenwissen.

Im letzten Punkt kann auf Erfahrungen aus dem Forschungsprojekt "Wissensbasiertes System 'Meßtechnik im Bauwesen'" [DHKS95], [KuSc95], [NDHS95] zurückgegriffen werden.

Die Vorteile eines solchen Vorgehens sind offensichtlich:

- Arbeitserleichterung bei der Durchführung von Meßunsicherheitsanalysen aufgrund eines einheitlichen Fehlermodells,
- bessere Ausnutzung des vorhandenen Wissens über Fehler und Meßunsicherheiten,
- dadurch eine Korrektur aller bekannten Fehler und eine realistischere Abschätzung der Meßunsicherheit.

Kapitel 2

Verfahren zur Abschätzung des Gesamtfehlers und der Meßunsicherheit eines Meßergebnisses

Der Gesamtfehler F_i eines Meßergebnisses ist definiert als die Differenz zwischen dem Meßwert x_i und dem wahren oder richtigen Wert x_w oder x_r der Meßgröße.

$$F_i = x_i - x_w \quad (2.1)$$

Da der wahre Wert⁸ unbekannt ist, kann der Fehler nicht exakt angegeben, sondern nur abgeschätzt werden. Diese Abschätzung kann auf längeren Meßreihen beruhen, aus denen sich dann Standardabweichung, Mittelwert und Meßunsicherheit ermitteln lassen. Dabei wird vorausgesetzt, daß alle Fehler, die während der Messung konstant sind, eliminiert wurden und die verbleibenden Fehler irregulär sind und im folgenden als statistisch schwankend angenommen werden. Diese Voraussetzung ist aber in der Praxis nie vollständig erfüllt [Rabi93]. Es verbleibt immer ein Restfehler, der während der Messung konstant bleibt und deshalb mit statistischen Methoden nicht erfaßt werden kann. Häufig lassen sich größere Meßreihen nicht realisieren, und es wird nur eine Einzelmessung durchgeführt. Dies bedeutet, es können keine statistischen Verfahren angewendet werden. Als Basis für eine Abschätzung kann nur noch das vorhandene Wissen über die Eigenschaften des Meßverfahrens, des Meßobjektes, der Meßeinrichtung und der zu erwartenden Störungen herangezogen werden. Dies, also die Abschätzung des Meßfehlers und der Meßunsicherheit bei einer Einzelmessung, soll Thema dieser Arbeit sein.

Ein ideales Meßgerät würde allein auf die Meßgröße reagieren, und jedem Wert seines Ausgangssignals könnte eindeutig ein Wert der Meßgröße zugeordnet werden. Ein reales Meßgerät steht jedoch in Wechselwirkungen nicht nur mit dem Meßobjekt, sondern auch mit seiner Umwelt, seiner Energiequelle und seiner Bedienung (siehe Bild 2.1). Es besteht aus verschiedenen Materialien, hat eine räumliche Ausdehnung und wurde in einem Produktionsprozeß hergestellt. Es hat deshalb eine Vielzahl von Eigenschaften, von denen einige wichtig sind für sein Übertragungsverhalten und seine Reaktionen auf Umweltbedingungen [Stein92]. Aus diesen Gründen sind bei jeder Messung viele potentielle Fehlerquellen vorhanden, und der Gesamtfehler einer Messung F_i setzt sich deshalb im allgemeinen aus mehreren Einzelfehlern F_{ik} zusammen, die verschiedene Ursachen haben können.

⁸Im folgenden Text wird nur noch der Begriff 'richtiger Wert' statt 'wahrer Wert' benutzt. Die Begründung findet sich in Anhang A.1

$$F_i = \sum_{k=1}^n F_{ik} \quad (2.2)$$

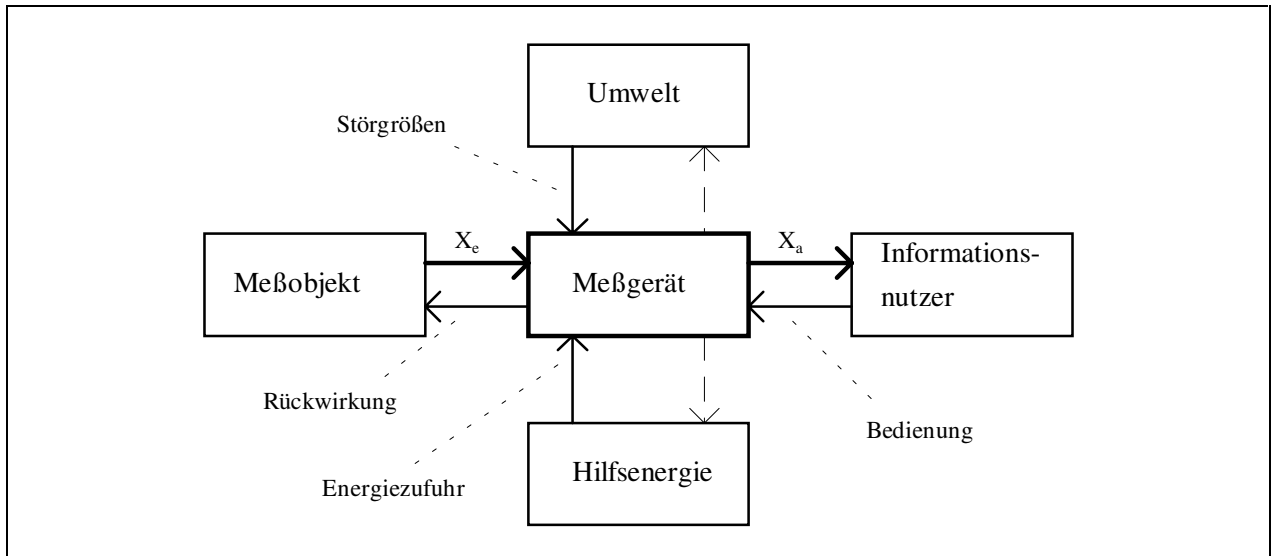


Bild 2.1 Wechselwirkungen bei einer Messung [Härt83]

Das folgende Modell einer realen Meßkette (siehe Bild 2.3 und 2.4), das sich in vereinfachter Form bei vielen Autoren findet [Rich76], [Härt83], [Hofm83], [FrUe84], [Prof84], [Kron88], [Lang88], [HaLW89], [Natk92], [Hero93], zeigt, an welchen Stellen in der Meßkette Meßfehler entstehen können. Dabei wird angenommen, daß eine Meßeinrichtung aus mehreren einzelnen Geräten, wie z.B. Aufnehmer, Meßschaltung, Verstärker, Filter, A-D-Wandler besteht, die die Meßkette bilden (siehe Bild 2.2). Grobe Fehler, die durch falsche Bedienung oder Schäden an einem Meßgerät verursacht sind, werden nicht berücksichtigt. In Bild 2.3 sind das Meßobjekt und die Ankopplung mit den möglichen Fehlerquellen dargestellt. Ein beliebiges Glied der Meßkette mit möglichen Fehlerquellen wird in Bild 2.4 gezeigt. Eine vollständige Meßkette gemäß Bild 2.2 setzt sich dann aus mehreren dieser Elemente zusammen, die aber der Übersichtlichkeit halber hier nicht im ganzen dargestellt wird.

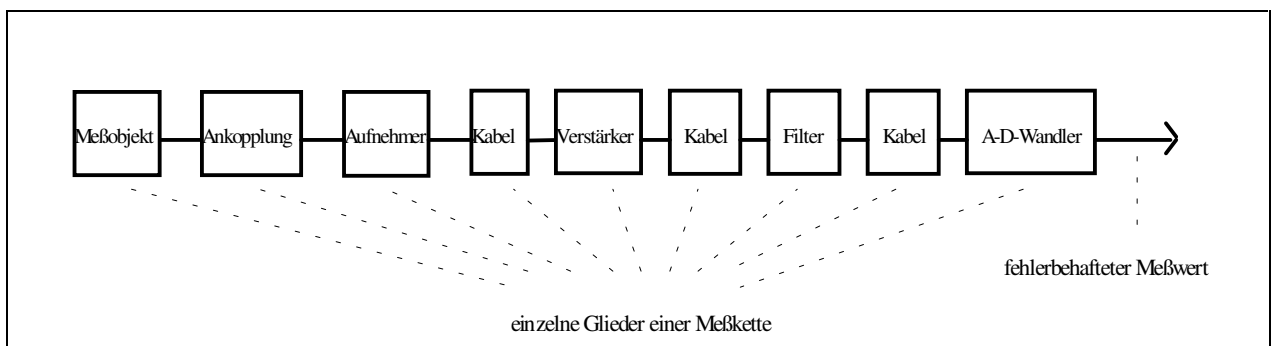


Bild 2.2 Beispiel für eine Meßkette

Dient die Messung der Identifikation eines Systems oder eines Prozesses, so müssen neben der Meßkette auch die Eingangsgröße des Systems und ihre Quelle mit berücksichtigt werden. Gegebenenfalls wird auch diese Eingangsgröße gemessen.

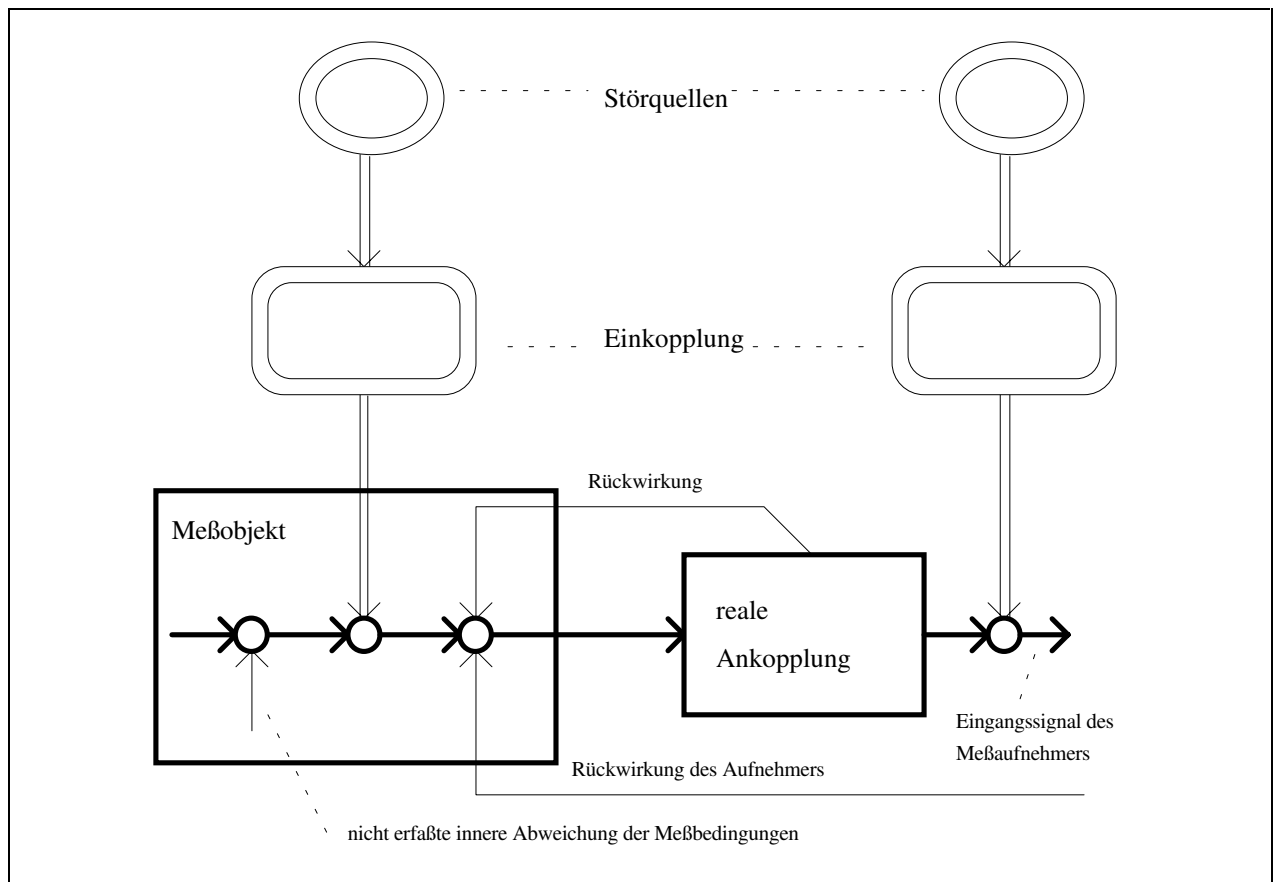


Bild 2.3 Modell eines Meßobjektes mit Ankopplung an eine Meßkette

Bei den Modellen in Bild 2.3 und 2.4 liegt der Gedanke nahe, daß ein Großteil der Fehler korrigiert werden könnte. Durch Kalibrierung ließen sich z.B. die Übertragungseigenschaften der Meßkette feststellen. Sofern sich an diesen Eigenschaften in der Zeitspanne zwischen Kalibrierung und Messung nichts ändert, könnten Fehler, die durch eine Abweichung von den idealen Übertragungseigenschaften verursacht werden, korrigiert werden, wodurch sich der Gesamtfehler voraussichtlich deutlich verringern würde. Auch eine Kalibrierung ist mit einer Unsicherheit behaftet. Dadurch verbleibt ein Kalibrierfehler, d.h. die Abweichung von den idealen Übertragungseigenschaften läßt sich durch eine Kalibrierung nicht vollständig korrigieren. Viele Meßeinrichtungen ändern außerdem durch Alterung und Verschleiß ihr Übertragungsverhalten, so daß mit zunehmendem zeitlichen Abstand zur Kalibrierung der dadurch verursachte Fehler wächst. Änderungen des Übertragungsverhaltens können auch durch Umwelteinflüsse (z.B. Temperatur) hervorgerufen werden.

Würden während der Messung auch die Störungen mit erfaßt und wäre die Art ihrer Einkopplung bekannt, so könnten selbst diese durch Störeinflüsse verursachten Abweichungen korrigiert werden. Allerdings sind diese Korrekturen niemals vollständig. Es verbleibt immer ein Restfehler. Häufig rechtfertigt der erzielbare Gewinn an Meßgenauigkeit nicht

den dafür erforderlichen Aufwand, so daß viele Einzelfehler nicht korrigiert werden und somit die Meßunsicherheit vergrößern, die jedoch auf jeden Fall ermittelt werden muß.

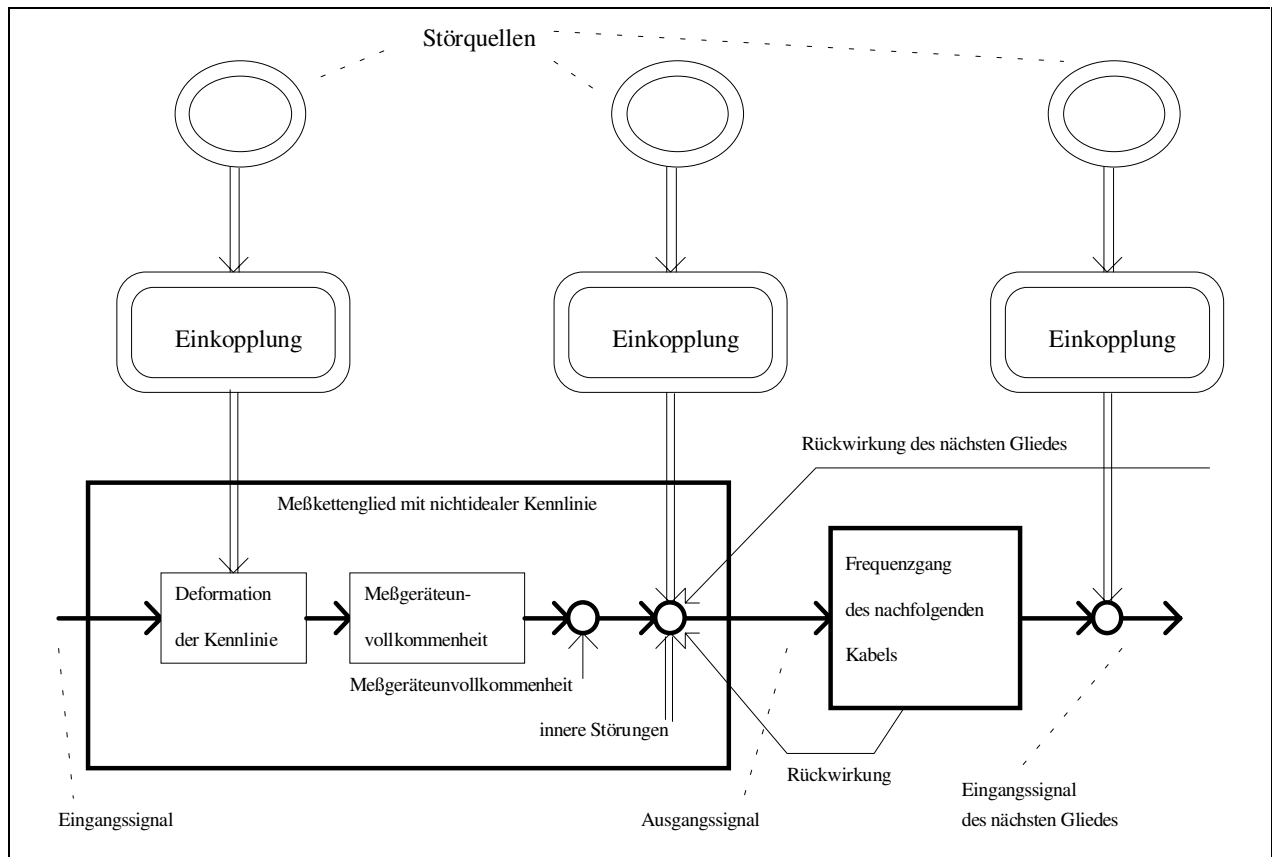


Bild 2.4 Modell eines Gliedes einer Meßkette

Der Gesamtfehler einer Einzelmessung \mathbf{i} nach der Korrektur einiger Einzelfehler, \mathbf{F}_{ir} , setzt sich demnach aus den unbekanntem und unkorrigierten Fehlern \mathbf{F}_{ik} ($k = 1$ (1) \mathbf{m}) und den Restfehlern \mathbf{F}_{ikr} der korrigierten Einzelfehler ($k = \mathbf{m}+1$ (1) \mathbf{n}) zusammen (siehe auch Gleichung 2.2).

$$\mathbf{F}_{ir} = \sum_{k=1}^{\mathbf{m}} \mathbf{F}_{ik} + \sum_{k=\mathbf{m}+1}^{\mathbf{n}} \mathbf{F}_{ikr} \quad (2.3)$$

Der Wert des verbleibenden Gesamtfehlers \mathbf{F}_{ir} ist unbekannt. Es werden deshalb Grenzen angegeben, zwischen denen der Wert von \mathbf{F}_{ir} mit einer bestimmten Wahrscheinlichkeit liegt. Dies ist die Unsicherheit des Meßergebnisses. Es ist unmittelbar einsichtig, daß diese Grenzen nur ermittelt werden können, wenn auch für die Einzelfehler entsprechende Grenzen bekannt sind. Näheres dazu findet sich in Kapitel 3.

Solange der Meßwert bekannt ist und für diese eine Messung Fehler und Unsicherheit ermittelt werden sollen, ist die Definition des Fehlers eindeutig (siehe Gleichung 2.1). Sollen jedoch Fehler und Unsicherheit unabhängig vom Meßwert ermittelt werden, stellt sich heraus, daß zwei Arten von Fehlern existieren: solche, die in ihrem Wert abhängig vom Meßwert sind und solche, die in ihrem Wert nicht vom Meßwert beeinflusst werden. Dies läßt sich auch in den Bildern 2.3 und 2.4 erkennen. Vom Meßwert unabhängig sind

Fehler, wie sie z.B. von äußeren Störeinflüssen verursacht werden. Die Absolutwerte der Fehler, die z.B. durch Abweichungen der Empfindlichkeit von ihrem Nennwert entstehen, sind dagegen abhängig vom Meßwert. Um die Bezeichnungsweise zu vereinfachen, sollen diese Fehler im folgenden als Maßstabsfehler oder multiplikative Fehler bezeichnet werden. Fehler, deren Absolutwert unabhängig vom Meßwert ist, sollen als Nullpunktfehler oder additive Fehler bezeichnet und modelliert werden.

Tritt nur eine Fehlerart, also entweder nur multiplikative oder nur additive Fehler, bei einer Messung auf, so können Fehler und Meßunsicherheit dementsprechend entweder als absolute oder relative Werte angegeben werden.

In welcher Form sollen nun Fehler und Meßunsicherheit angegeben werden, wenn beide Fehlerarten vorkommen? Geschieht dies in absoluter Form, so müssen die relativen Werte multiplikativer Fehler in absolute Werte umgerechnet werden. Dazu muß jedoch ein Meßwert angenommen werden. Im allgemeinen wird der maximal mögliche Meßwert zur Umrechnung genutzt, so daß die Meßunsicherheit für die meisten Messungen zu groß angenommen wird. Die Qualität der Schätzung der Meßunsicherheit verschlechtert sich also durch diese Umrechnung. Im umgekehrten Fall, wenn der absolute Wert eines additiven Fehlers in einen relativen Wert umgerechnet werden soll, passiert das gleiche. Solange kein Meßwert bekannt ist, ist deshalb die Unterteilung in additive und multiplikative Fehler, wie sie auch von einigen Meßgeräteherstellern [Fluk93], [HP93], [H&B92] vorgenommen wird, sinnvoller. Erst wenn ein konkreter Meßwert vorliegt, werden die beiden Anteile in entweder einen absoluten oder einen relativen Wert für den Gesamtfehler bzw. die Meßunsicherheit umgerechnet.

Es gibt Fälle von Meßfehlern F , die weder über den Meßbereich konstant sind, noch linear von der Meßgröße x abhängen, z.B. $F \sim x^2$. Wenn es nicht sinnvoll erscheint, dieses über den gesamten Meßbereich zu linearisieren, ist es auch möglich, den Meßbereich zu unterteilen und den Fehler in den einzelnen Teilstücken zu linearisieren. Die Unsicherheit muß dann mehrmals berechnet werden.

Die große Anzahl von möglichen Einzelfehlern wird durch die Angabe eines additiven F_a und eines multiplikativen Fehlers F_m zusammengefaßt zu zwei Fehlerangaben. Durch Umformung der Gleichung 2.1 ergibt sich damit für den Meßwert:

$$x_i = x_r(1 + F_m) + F_a \quad (2.4)$$

Hinter dieser Vorgehensweise steht die Annahme, daß sich ein Modell der Meßkette so vereinfachen läßt, daß es scheinbar nur noch jeweils eine Fehlerquelle für additive und multiplikative Fehler gibt. Ein entsprechendes Modell ist in Bild 2.5 zu sehen.

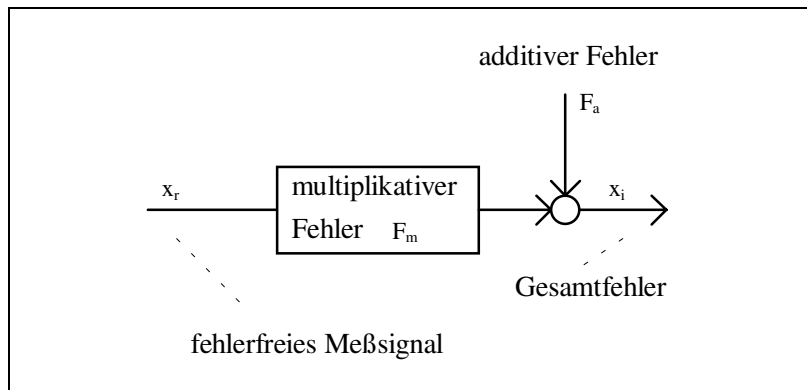


Bild 2.5 Modell einer Meßkette mit additiven und multiplikativen Meßfehlern [HaLW89]

Sämtliche additiven Fehler und sämtliche multiplikativen Fehler müssen sich also entsprechend zusammenfassen lassen. Die Betrachtung der Modelle in Bild 2.3 und 2.4 zeigt, daß additive Fehler an vielen Stellen der Meßkette entstehen können. Ihre Ursachen sind sowohl äußere als auch innere Störquellen, sowie Rückwirkungen nachfolgender Meßkettenglieder und Unvollkommenheiten der Meßgeräte. Sie überlagern das eigentliche Meßsignal und pflanzen sich mit ihm zusammen durch die Meßkette fort. Dabei können sie durch nachfolgende Glieder der Meßkette verändert werden. Viele Fehlerquellen wirken nicht direkt auf das Meßsignal, sondern koppeln auf eine bestimmte Art und Weise in die Meßkette ein. Die Art der Einkopplung hat Einfluß auf den Wert des durch die Fehlerquelle verursachten Meßfehlers. Die schematische Darstellung in Bild 2.6 soll dies verdeutlichen.

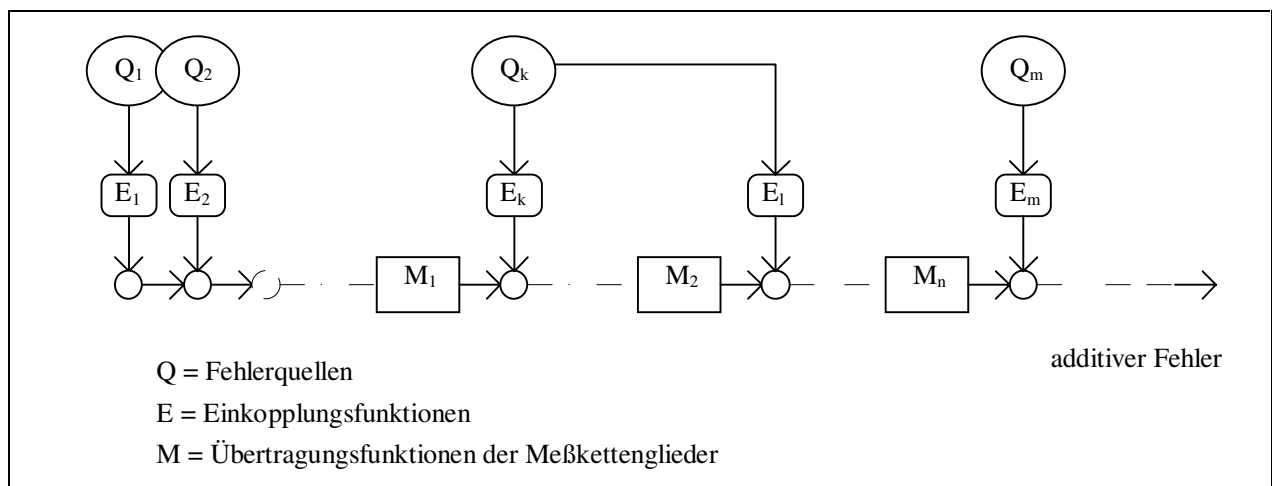


Bild 2.6 Schema für die Entstehung von additiven Fehlern in einer Meßkette

Um den additiven Anteil des Gesamtfehlers zu ermitteln, müssen die einzelnen Teilfehler überlagert werden. Dies deuten die Summationspunkte in der obigen Darstellung bereits an. Für die meisten Einzelfehler wird kein konkreter Wert bekannt sein, sondern nur ein Intervall oder eine Wahrscheinlichkeitsdichtefunktion. Die Art der Überlagerung dieser Größen hängt davon ab, ob die einzelnen Teilfehler korreliert sind oder nicht. Solange nur Mittelwert und Standardabweichung einer Wahrscheinlichkeitsdichtefunktion ermit-

telt werden sollen, ist dies unproblematisch. Die Darstellung der Form der Wahrscheinlichkeitsdichtefunktion führt jedoch zu großen Schwierigkeiten, wenn die einzelnen Summanden teilweise korreliert sind, d.h., wenn der Betrag ihres Korrelationskoeffizienten zwischen null und eins liegt. Deshalb ist es einfacher, korrelierte Teilfehler gesondert zusammenzufassen, bevor sie mit den restlichen unkorrelierten Fehlern überlagert werden. Dies erfordert jedoch ein anderes Schema für die Entstehung additiver Fehler.

Unter der Voraussetzung, daß die Übertragungsfunktionen der einzelnen Meßkettenglieder als annähernd linear für die Größe der Meßfehler betrachtet werden dürfen⁹, kann das Schema in Bild 2.6 in das äquivalente Schema von Bild 2.7 überführt werden.

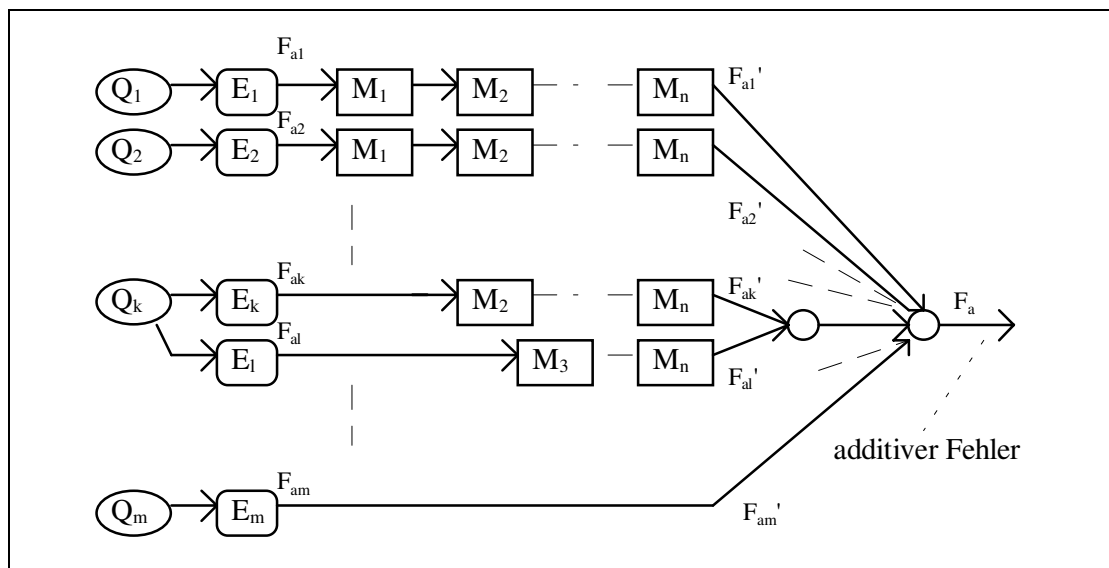


Bild 2.7 Neu entwickeltes Schema für die Entstehung von additiven Fehlern in der Meßkette

Soll also der additive Anteil eines Gesamtfehlers geschätzt werden, so müssen die einzelnen Komponenten, aus denen er sich zusammensetzt, näherungsweise bekannt sein. Dabei reicht es jedoch nicht, ihre Größenordnung im Moment ihres Entstehens zu kennen (z.B. das Eigenrauschen eines Verstärkers), sondern es muß auch bekannt sein, wie sie von den nachfolgenden Gliedern der Meßkette beeinflusst werden.

Die Ermittlung des additiven Fehlers läßt sich somit in drei Teilaufgaben zerlegen (siehe auch Bild 2.8):

- Abschätzung der Einzelfehler
- Fehlerfortpflanzung durch die Meßkette
- Überlagerung der Einzelfehler.

⁹Diese Voraussetzung ist auch für nichtlineare Glieder der Meßkette erfüllt, solange der Fehler klein gegenüber dem Meßwert ist, was im allgemeinen der Fall ist.

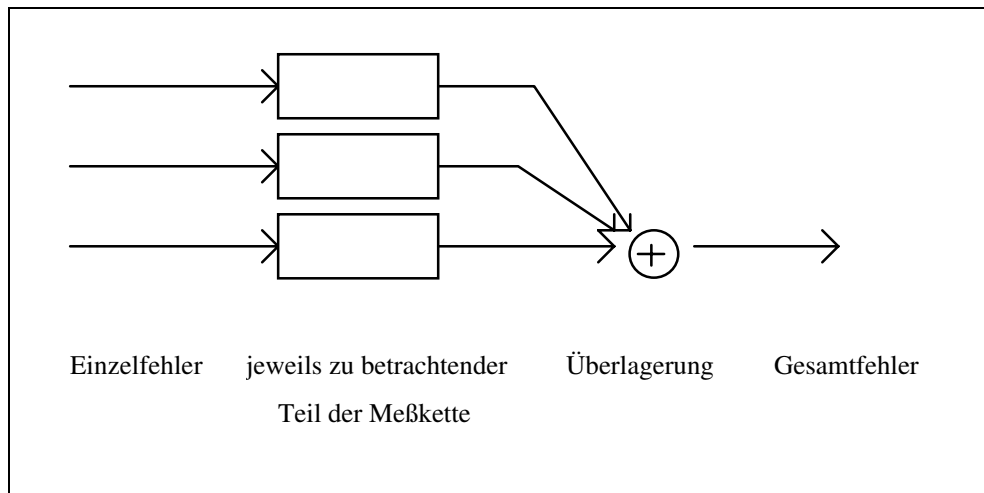


Bild 2.8 Teilaufgaben bei der Ermittlung des additiven Anteils des Gesamtfehlers

Nun muß noch ein Verfahren zur Schätzung des multiplikativen Anteils eines Gesamtfehlers gefunden werden. Nach Herold [Hero93] kann ein reales Sensorsystem ohne additive Fehler und mit der Eingangsgröße $\mathbf{x}(t)$ sowie der Ausgangsgröße $\mathbf{y}(t)$ durch die folgende Differentialgleichung beschrieben werden:

$$y(t) + \beta_1 \frac{dy(t)}{dt} + \dots + \beta_n \frac{d^n y(t)}{dt^n} = \alpha_0 x(t) + \alpha_1 \frac{dx(t)}{dt} + \dots + \alpha_m \frac{d^m x(t)}{dt^m} \quad (2.5)$$

Für die Ausgangsgröße ergibt sich durch Auflösung nach $\mathbf{y}(t)$:

$$y(t) = \alpha_0 x(t) + \alpha_1 \frac{dx(t)}{dt} + \dots + \alpha_m \frac{d^m x(t)}{dt^m} - \beta_1 \frac{dy(t)}{dt} - \dots - \beta_n \frac{d^n y(t)}{dt^n} \quad (2.6)$$

Die Werte der Koeffizienten α_0 bis α_m und β_1 bis β_n hängen nicht nur von der Struktur des Sensorsystems ab, sondern können auch von inneren und äußeren Einflüssen, wie Temperatur, Feuchte, Netzspannung usw. abhängen [Klei71], [Lösc92], [NaSa93], [Schn93]. Sie bestimmen den Zusammenhang zwischen Ein- und Ausgangsgröße, wobei der Parameter α_0 den frequenzunabhängigen Anteil des Zusammenhangs darstellt. Dies läßt sich durch Transformation in den Frequenzraum leicht erkennen:

$$Y(j\omega) = A_0 X(j\omega) + A_1 j\omega X(j\omega) + \dots + A_m (j\omega)^m X(j\omega) - B_1 j\omega Y(j\omega) - \dots - B_n (j\omega)^n Y(j\omega) \quad (2.7)$$

Im allgemeinen ist ein frequenzunabhängiger Zusammenhang zwischen Ein- und Ausgangsgröße eines Sensorsystems gewünscht. Ein Abweichen vom gewünschten Wert von α_0 , sowie alle weiteren Terme auf der rechten Seite der Gleichung 2.6 beschreiben deshalb den multiplikativen Fehler. Im Frequenzbereich kann er als Differenz zwischen dem idealen Frequenzgang $\mathbf{G}_{ideal}(j\omega)$ und dem realen Frequenzgang $\mathbf{G}_{real}(j\omega)$ beschrieben werden. Der Absolutwert des multiplikativen Fehlers (siehe auch Bild 2.9a) ist demnach die Differenz zwischen dem realen Ausgangssignal und dem idealen Ausgangssignal:

$$\varepsilon(t) = y_{real}(t) - y_{ideal}(t) \quad (2.8)$$

Umgekehrt kann gleichfalls das reale Ausgangssignal als Summe des idealen Ausgangssignals und des Absolutwertes des multiplikativen Fehlers angegeben werden.

$$y_{real}(t) = \varepsilon(t) + y_{ideal}(t) \quad (2.9)$$

Dies wird in Bild 2.9b dargestellt. Um eine Darstellung gemäß Gleichung 2.4 zu erlangen, muß das Modell in die Darstellung von Bild 2.9c überführt werden. Danach gilt:

$$y_{real}(t) = (1 + F_m)y_{ideal}(t) \quad (2.10)$$

$$\varepsilon(t) = F_m y_{ideal}(t) \quad (2.11)$$

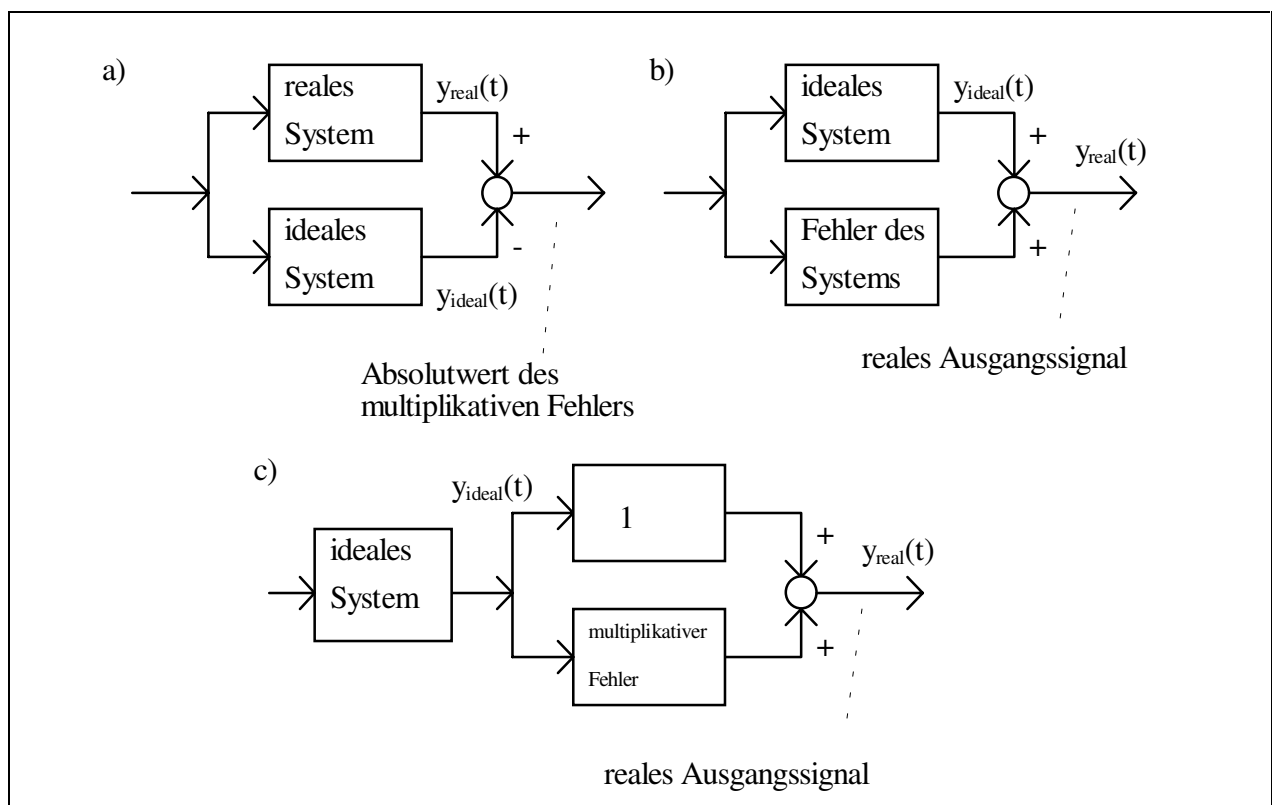


Bild 2.9 Darstellung des multiplikativen Fehlers im Modell der Meßkette

Eine Meßkette, in der mehrere multiplikative Fehler auftreten, läßt sich durch eine Aneinanderreihung mehrerer dieser Modelle darstellen. Die idealen Anteile lassen sich zu einer idealen Meßkette zusammenfassen, und der gesamte multiplikative Fehler ergibt sich zu:

$$F_m = \left(\prod_{i=1}^n (1 + F_{mi}) \right) - 1 \quad (2.12)$$

Sofern die einzelnen multiplikativen Fehler F_{mi} sehr viel kleiner sind als 1, ergibt sich für den gesamten multiplikativen Fehler näherungsweise:

$$F_m = \sum_{i=1}^n F_{mi} \quad (2.13)$$

Somit können in diesem Fall sowohl additive als auch multiplikative Fehler zusammengefaßt werden.

Die Umsetzung dieses Verfahrens zur Abschätzung des Gesamtfehlers in Software erfordert eine möglichst einfache Darstellung von Fehlern und Meßkette. So dürfen z.B. eine Wahrscheinlichkeitsdichtefunktion oder ein Frequenzgang nur durch wenige Parameter charakterisiert werden. Die Auswahl der Parameter muß unter dem Gesichtspunkt erfolgen, daß zwar alle wesentlichen Informationen in ihnen enthalten sind, daß ihre Anzahl aber auf ein Minimum beschränkt sein sollte. Es kann nicht der Sinn eines solchen Verfahrens sein, eine übergroße Genauigkeit der Abschätzung zu erreichen, sondern es muß eine Abschätzung angestrebt werden, die alle wesentlichen Fehleranteile berücksichtigt und eine realistische Größenordnung für die anzunehmende Meßunsicherheit liefert.

Eine Software, welche das beschriebene Verfahren einsetzt, um den Gesamtfehler einer Messung näherungsweise zu bestimmen, sollte im ersten Schritt ermitteln, welche Störungen und Fehlerursachen für die betrachtete Messung relevant sind. Alle anderen möglichen Fehlerursachen sollten im weiteren Verlauf der Abschätzung vernachlässigt werden. Eine mögliche Fehlerursache sind z.B. Temperaturschwankungen. Es muß ermittelt werden, ob Teile der Meßkette empfindlich darauf reagieren. Ist dies der Fall, so müssen Temperaturschwankungen als Fehlerursache berücksichtigt werden. Die Realisierung dieser Überprüfung kann in einem Wissensbasierten System durch Regeln erfolgen. So ist z.B. bekannt, daß Piezoelektrische Aufnehmer sehr empfindlich auf Temperaturschwankungen reagieren [SeLi90]. Dieser Sachverhalt kann in einer Wissensbasis, die die Aufgabe hat, die Fehlerursachen bei der Benutzung von Piezoelektrischen Aufnehmern zu ermitteln, als Regel formuliert werden.

Im nächsten Schritt muß der jeweils verursachte Einzelfehler abgeschätzt werden. Beispielsweise hat ein Aufnehmer eine bestimmte Temperaturempfindlichkeit. Zusammen mit dem abgeschätzten Ausmaß der Temperaturschwankung läßt sich daraus ein resultierender Einzelfehler abschätzen. Dabei kann eine Fehlerursache auch mehrere Einzelfehler hervorrufen. Es ist z.B. möglich, daß sowohl die Empfindlichkeit des Aufnehmers als auch der Verstärkungsfaktor des Vorverstärkers temperaturabhängig sind. Bei der Überlagerung dieser Einzelfehler muß berücksichtigt werden, daß sie korreliert sind. Die Einzelfehler können durch nachfolgende Glieder der Meßkette verändert werden. Das Wissensbasierte System muß Angaben darüber enthalten, wie verschiedene Glieder der Meßkette die Fehler verändern können und diese zur Erstellung eines Meßkettenmodells nutzen. Dieses Modell muß dann alle Einzelfehler und ihre Übertragung bis zur Meßwertausgabe beinhalten, so daß mit seiner Hilfe der Gesamtfehler im letzten Schritt ermittelt werden kann.

In den nächsten drei Kapiteln werden die erwähnten Schritte zur Ermittlung des Gesamtfehlers, nämlich die Abschätzung der Einzelfehler, die Fortpflanzung durch die Meßkette und die Überlagerung der Einzelfehler, separat behandelt.

Kapitel 3

Abschätzung der Einzelfehler

Für die softwareunterstützte Fehlerabschätzung ist es notwendig, ein möglichst einfaches Fehlermodell zu finden. Kapitel 3.1 gibt einen Überblick über die Eigenschaften verschiedener Arten von Meßfehlern und behandelt deren vereinfachte Darstellung durch ein Fehlermodell.

Basis für die Abschätzung der Einzelfehler ist die Ermittlung der relevanten Störungen und Fehlerursachen. In Kapitel 3.2 wird an ausgewählten Beispielen ihre Darstellung durch das Fehlermodell demonstriert.

Um aus den Fehlerursachen die Einzelfehler abschätzen zu können, muß die Empfindlichkeit der Meßkette in Bezug auf diese Störungen bekannt sein. Kapitel 3.3 behandelt aus diesem Grund die Einkopplung der Fehler in die Meßkette.

3.1 Darstellung von Fehlern

Neben der Einteilung von Fehlern in absolute und relative Fehler existieren in der Literatur [Härt83], [Hofm83], [FrUe84], [Prof84], [Kron88], [HaLW89], [Hern92], [Natk92], [Rabi93] Unterteilungen nach dem statistischen Charakter der Fehler, ihrer Zeitabhängigkeit, nach ihren Ursachen, ihrer Vermeidbarkeit und ihrer Korrigierbarkeit. Diese einzelnen Kriterien sind häufig eng miteinander gekoppelt. So zeigen beispielsweise Fehler derselben Ursache meist ähnliches oder gleiches statistisches Verhalten.

Insbesondere systematische Fehler sollten vermieden oder korrigiert werden. Es gibt jedoch immer auch Fehler, die sich nicht vermeiden oder korrigieren lassen oder deren Vermeidung oder Korrektur zu aufwendig ist. Diese Fehler verbleiben im Meßergebnis. Die Gesamtheit der verbleibenden Fehler wird nach DIN1319 [DIN1319] und den Normen und Richtlinien von DKD [DKD91], WECC [WECC90], ISO [ISO95], NIST [NIST94] und NCSL [NCSL95] durch ein Modell für die Meßunsicherheit beschrieben. Als Maß für die Meßunsicherheit dient ein Vielfaches der Standardabweichung. Diese dient als Ersatz für die früher (Ausgabe der DIN1319, Teil 3 von August 1983) benutzte Angabe von Vertrauensgrenzen (Fehlergrenzen, die mit einer bestimmten Wahrscheinlichkeit, z.B. 95 %, nicht überschritten werden). Dieser Wechsel geschah in dem Bewußtsein, daß eine Angabe von Vertrauensgrenzen ohne Kenntnis der Verteilungsfunktion nicht möglich ist. Dennoch wird meist davon ausgegangen, daß für den Gesamtfehler

einer Messung eine Normalverteilung angenommen werden kann und die zweifache Standardabweichung in etwa einem Vertrauensbereich von 95 % entspricht.

Die Standardabweichung einiger Fehler läßt sich mit Hilfe von statistischen Methoden aus längeren Meßreihen bestimmen. Diese werden mit Typ A bezeichnet, im Gegensatz zu der früher üblichen Bezeichnung als zufälliger Fehler. Die Standardabweichung aller anderen Fehler wird durch Abschätzung von Erfahrung oder aus Angaben der Meßgerätehersteller etc. bestimmt. Diese werden mit Typ B bezeichnet, im Gegensatz zu der vorher gebräuchlichen Bezeichnung als systematischer Fehler.¹⁰

Zur Beschreibung einiger Fehlerarten existieren noch weitere Kenngrößen:

- *Dynamische Fehler* lassen sich durch einen Frequenzgang $\mathbf{F}_d(j\omega)$ beschreiben, da sie sich auch als frequenzabhängige Empfindlichkeitsabweichungen beschreiben lassen. Ungewollte Empfindlichkeitsabweichungen sind multiplikative Fehler, und es kann deshalb die Darstellung gemäß Bild 2.9c) zugrunde gelegt werden. Damit ergibt sich für den Zusammenhang zwischen dem Eingangssignal $\mathbf{X}(j\omega)$ und dem Ausgangssignal $\mathbf{Y}(j\omega)$ im Frequenzbereich folgende Gleichung:

$$X(j\omega)G_{ideal}(j\omega)(1 + F_d(j\omega)) = Y(j\omega) \quad (3.1.1)$$

mit

$$G_{real}(j\omega) = G_{ideal}(j\omega)(1 + F_d(j\omega)) \quad (3.1.2)$$

folgt für den dynamischen Fehler unter der Bedingung $\mathbf{G}_{ideal}(j\omega) \neq 0$:

$$F_d(j\omega) = \frac{G_{real}(j\omega)}{G_{ideal}(j\omega)} - 1 \quad (3.1.3)$$

- Fehler, die durch *Störgrößen* mit einer determinierten Zeitfunktion verursacht werden, können durch die entsprechenden Zeitfunktionen dargestellt werden. Der Zeitverlauf vieler Störgrößen hat jedoch im allgemeinen einen zufälligen Charakter. Nach Lange [Lang88] können Störgrößen u.a. durch die folgenden Parameter beschrieben werden:

- Zeitdauer
- Häufigkeit
- Frequenzbereich
- Bandbreite
- Oberwellengehalt
- Energieinhalt

¹⁰ Die Bezeichnungen Typ A bzw. B und zufälliger und systematischer Fehler sind nicht äquivalent. Fehler vom Typ A bedeutet, daß ein Maß für diesen Fehler mit statistischen Methoden bestimmt wurde, nicht jedoch, daß dieser Fehler bei einer konkreten Messung sich tatsächlich wie ein zufälliger Fehler verhält. Umgekehrt kann ein typischer zufälliger Fehler, wie das Rauschen eines Verstärkers, aus den Herstellerangaben bestimmt werden und somit ein Fehler vom Typ B sein.

- Leistungs- oder Amplitudenspektrum
- Wahrscheinlichkeitsverteilung der Amplituden
- Spitzenspannung
- Amplitudenbereich
- Flankensteilheit

Störsignale lassen sich außerdem in zeitdiskrete und zeitkontinuierliche, sowie schmal- und breitbandige Signale unterteilen. Auch die Angabe eines Störverhältnisses oder Störabstandes, also des Verhältnisses von Nutzleistung zu Störleistung oder die Angabe der Störleistung in dB ist möglich. Eine wesentliche Voraussetzung dafür ist, daß das Störsignal keinen Gleichanteil aufweist.

- *Nichtlinearitäten* von Meßgeräten verursachen Fehler, deren Wert abhängig ist vom jeweiligen Meßwert. Solange es sich bei der Kennlinie des Gerätes um eine eindeutige Funktion handelt, kann diese Kennlinie auch zur Korrektur des Meßergebnisses genutzt werden. Oberwellen, die durch Nichtlinearitäten entstehen, können durch den Klirrfaktor global beschrieben werden. Er ist ein Maß für die nichtlinearen Verzerrungen und gibt das Verhältnis des Effektivwertes (Leistung) der Oberschwingungen zum Effektivwert (Leistung) des ganzen Signals oder der Grundschwingung an [Lang88], [TiSc91].
- *Einflußgrößen*, wie z.B. die Temperatur, können bei den Meßgeräten Empfindlichkeitsänderungen und Nullpunktverschiebungen verursachen. Meßgerätehersteller geben häufig die Empfindlichkeit an, mit der das Gerät auf die Größe reagiert.

Die Größe eines Meßfehlers ist im allgemeinen nicht bekannt (bekannte Meßfehler sollten bereits korrigiert sein). Zur Beschreibung von Unsicherheiten existieren, neben den bereits erwähnten probabilistischen Methoden, noch weitere Modelle:

Intervalle geben einen Wertebereich an, in dem der wahre Meßwert liegen sollte [Artb88]. Konvexe Modelle beschreiben die Menge aller Zustände, die bestimmte Grenzbedingungen erfüllt, wie sie z.B. durch funktionale Zusammenhänge zwischen einzelnen Parametern beschrieben werden können [BeEl90], [BenH96], [NaBe97]. Sie sind deshalb besonders gut geeignet, wenn die Zuverlässigkeit von technischen Systemen bestimmt werden soll, da seltene Ereignisse hier genauso viel Beachtung finden, wie häufige Ereignisse. Meßfehler lassen sich jedoch durch funktionale Zusammenhänge selten einschränken. Häufig (z.B. im Fall von Rauschen) sind sie nur durch den Meßbereich begrenzt. Sowohl Intervalle als auch konvexe Modelle enthalten weniger Informationen als eine Beschreibung durch Wahrscheinlichkeiten.

Fuzzy Sets sind eine Art Kompromiß zwischen Intervallen und Wahrscheinlichkeiten, sie beschreiben Mengen mit unscharfen Grenzen [Zade65], [RHCv93], [NaBe97]. Damit kann die Unsicherheit von derartigen Fehlergrenzen beschrieben werden. Üblicherweise dienen Fuzzy Sets dazu, die Zugehörigkeit einer Variablen zu einer Menge anzugeben. Sie werden häufig dazu benutzt, unscharfe linguistische Variablen, wie 'hell', 'schwer' usw., zu beschreiben. Sie dienen als Grundlage für Regler und für Wissensbasierte Systeme.

Eine weitere Beschreibungsmöglichkeit für Unsicherheiten bietet die von Shannon begründete Informationstheorie¹¹. Sie ist jedoch eine mathematische Theorie der Informationsübertragung und keine spezielle Theorie für die Darstellung von Meßfehlern. Dennoch ist sie auch in der Meßtechnik anwendbar, da sie ein Maß für den Informationsgehalt eines Signals liefert. Dafür muß dieses Signal statistisch modelliert werden, d.h. die Verteilungsfunktion der Signalwerte muß bekannt sein. In der Meßtechnik ist das Signal z.B. der ausgegebene Meßwert oder der richtige Wert der Meßgröße. Der Informationsgehalt $\mathbf{I}(\mathbf{x}_i)$ eines einzelnen Wertes \mathbf{x}_i bestimmt sich aus der Wahrscheinlichkeit $\mathbf{P}(\mathbf{x}_i)$, mit der dieser Wert auftritt [Musm], [Völz91]:

$$I(x_i) = -\log_2 P(x_i) \quad (3.1.4)$$

Ist z.B. die Wahrscheinlichkeit $\mathbf{P}(\mathbf{x}_i)=1$, dann ist der Informationsgehalt null. Dies ist sinnvoll, da bereits bekannt ist, daß \mathbf{x}_i auftreten wird und das tatsächliche Auftreten von \mathbf{x}_i keinerlei neue Information liefert. Kann eine Signalquelle eine bestimmte Anzahl von Werten annehmen, so kann für jeden dieser Werte der Informationsgehalt bestimmt werden. Außerdem kann für die gesamte Signalquelle der mittlere Informationsgehalt \mathbf{H} , der auch als Entropie bezeichnet wird, ermittelt werden [Midd60], [NaBe97]:

$$H(x) = \sum_{i=1}^k P(x_i) I(x_i) \quad (3.1.5)$$

Für den Fall, daß alle Werte mit der gleichen Wahrscheinlichkeit auftreten, sind die Entropie $\mathbf{H}(\mathbf{x})$, die hierbei ihren Maximalwert erreicht [Härt83] und der Informationsgehalt $\mathbf{I}(\mathbf{x}_i)$ der einzelnen Werte identisch. Treten \mathbf{N} verschiedene Werte auf, so wird also:

$$H(x) = I(x_i) = \log_2 N \quad (3.1.6)$$

Diese Gleichung wird auch Hartley-Gleichung genannt [Reny70]. Damit ist in diesem Fall die Entropie identisch mit der Anzahl der benötigten Stellen für eine Darstellung von x im Binärcode. Wird für den Logarithmus in Gleichung 3.1.4 eine andere Basis gewählt, was durchaus zulässig ist, so kann auch für eine andere Darstellungsweise die benötigte Stellenanzahl ermittelt werden. Zum Beispiel liefert die Basis 10 die notwendige Stellenanzahl für eine Dezimalzahl. Die Anzahl der Stellen bestimmt also den Informationsgehalt, dessen Wert abhängig ist vom gewählten Zahlensystem.

Liefert eine Signalquelle ein wertkontinuierliches Signal, so können die einzelnen Werte nur durch unendlich viele Stellen beschrieben werden, die unendlich viel Information liefern. In der Realität ist jedoch eine Darstellung physikalischer Größen durch eine Zahl mit endlicher Stellenanzahl und damit auch endlicher Information weitaus angemessener [Musm]. Dies bedeutet für die Meßtechnik, daß der Informationsgehalt des Wertes einer Meßgröße identisch ist mit der Stellenanzahl des richtigen Wertes, sofern alle Werte gleich wahrscheinlich sind (siehe auch Anhang A.1). Der ausgegebene Meßwert hat im

¹¹Hier wird kein vollständiger Überblick über das Gebiet der Informationstheorie gegeben. Weiterführendes zu diesem Thema findet sich in der angegebenen Literatur, sowie im Zusammenhang mit Meßtechnik in [Haas75], [Peti75], [Smej75].

allgemeinen erheblich weniger Stellen und enthält somit auch weniger Information als der richtige Wert.

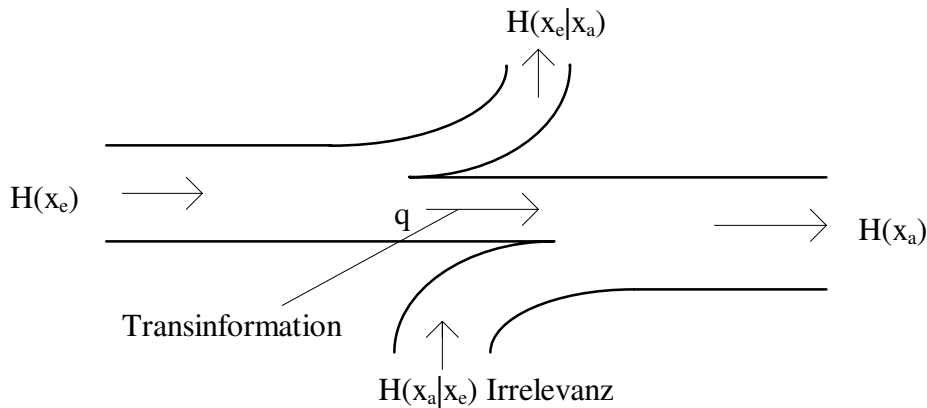


Bild 3.1.1: Schema eines gestörten Kanals nach [Musm]

Dieser Informationsverlust wird durch Fehler (z.B. Quantisierungsfehler) und Störungen verursacht, wobei nur Fehler einen Informationsabfluß hervorrufen. Störungen führen zu zusätzlicher Information im Ausgangssignal des Meßgerätes, die jedoch nichts über die Meßgröße aussagt und darum eine desinformierende Wirkung hat [Novi78]. Die störungsbedingte Entropie wird deshalb auch als Irrelevanz oder Fehlerentropie bezeichnet und ist eine bedingte Entropie [Völz91]. Die tatsächlich von der Meßgröße auf den Meßwert übertragene Information wird Transinformation oder Meßinformationsmenge genannt und häufig mit q bezeichnet. Sie ergibt sich als Differenz der Entropie des Ausgangssignals $H(x_a)$ und der Fehlerentropie $H(x_a/x_e)$ [SeHa73], [Härt83], [HaLW89]:

$$q = H(x_a) - H(x_a / x_e) \quad (3.1.7)$$

Damit ist die Fehlerentropie ein Maß für die Unsicherheit Δ_E eines Meßwertes, die sich durch Umkehrung des Logarithmus ergibt:

$$d_E = 2\Delta_E = 2^{H(x_a/x_e)} \quad (3.1.8)$$

$$(x_r - \Delta_E) \leq x_i \leq (x_r + \Delta_E) \quad (3.1.9)$$

Häufig wird in Gleichung 3.1.8 auch der natürliche Logarithmus zugrunde gelegt und statt '2' entsprechend 'e' geschrieben [Novi78], [Härt83], [Hofm83]. Diese informationstheoretische Definition der Meßunsicherheit entspricht nicht der in DIN1319 gewählten Definition (siehe Beginn dieses Kapitels), die hier maßgebend sein soll. Ein Nachteil dieser Definition ist ferner, daß die ausschließliche Behandlung unsymmetrischer¹² Fehlerverteilungen mit den Methoden der Informationstheorie zu groben Fehlinterpretationen führen kann [Härt83].

Wie bereits zuvor erwähnt wurde, ist die Kenntnis der Wahrscheinlichkeitsdichtefunktion unerlässlich, wenn statt dem Vielfachen der Standardabweichung ein Vertrauensbereich

¹²drittes zentrales Moment $\neq 0$ (siehe auch weiter unten in diesem Kapitel)

für die Meßunsicherheit angegeben werden soll. In Kapitel 2 wurde das prinzipielle Vorgehen zur Ermittlung des additiven Anteils des Gesamtfehlers beschrieben. Dabei wurde deutlich, daß die Glieder der Meßkette einen sehr großen Einfluß auf die Einzelfehler haben können. Dieser Einfluß kommt u.a. durch die Unterdrückung bestimmter Frequenzbereiche zustande. Um die Auswirkung der Meßkettenglieder auf einen Einzelfehler abschätzen zu können, muß der Frequenzbereich des Fehlers oder der Störung bekannt sein. Damit ergeben sich zwei Schwerpunkte einer Fehlermodellierung: Kennwerte der Wahrscheinlichkeitsdichtefunktion und der Frequenzbereich.

Für eine softwaregestützte Untersuchung von Meßfehlern ist die Darstellung von Wahrscheinlichkeitsdichtefunktion und Frequenzgang aufwendig, da beide sehr viel Speicherplatz erfordern. Einfacher wäre es, wenn die Art der Verteilung (z.B. Normalverteilung, Gleichverteilung usw., siehe Anhang A.3) gegeben wäre, da in diesem Fall einige wenige Parameter die Verteilungsfunktion vollständig beschreiben würden. Solange nur Einzelfehler betrachtet werden, ist dies in vielen Fällen möglich. Im allgemeinen setzt sich der Gesamtfehler einer Messung aus mehreren statistisch unabhängigen Einzelfehlern zusammen, so daß die Wahrscheinlichkeitsdichtefunktion des Gesamtfehlers durch die Faltung (siehe auch Anhang A.4) der Wahrscheinlichkeitsdichtefunktionen der Einzelfehler entsteht. Über die Art der Verteilung des Gesamtfehlers ist deshalb a priori nichts bekannt. Sie muß für jeden Fall neu ermittelt werden.

Es muß also eine Darstellung gefunden werden, die vorher unbekannte Verteilungen durch einige wenige Parameter beschreibt. Dabei müssen die bei Meßfehlern häufig auftretenden Verteilungen, wie z.B. Arcsin-Verteilung, Gleichverteilung, Zweipunktverteilung und Normalverteilung, gut darstellbar sein. Der Idealfall wäre eine vollständige Beschreibung der Wahrscheinlichkeitsdichtefunktion durch einen möglichst kleinen Kenngrößensatz.

Einige Kenngrößensysteme werden insbesondere von Kühl [Kühl70] und Härtig [HäHa79], [Härt83] beschrieben. Eines davon ist das Pearsonsche System, das laut Kühl im Gegensatz zu einigen anderen Systemen auch für nicht normalverteilte Zufallsvariablen sehr gut geeignet ist und auf einem vierparametrischen Kenngrößensatz beruht. Dort sind die Wahrscheinlichkeitsdichtefunktionen $p(\mathbf{x})$ Lösungen der Pearsonschen Differentialgleichung:

$$\frac{dp(\mathbf{x})}{dx} = \frac{a_0 + a_1x}{b_0 + b_1x + b_2x^2} p(\mathbf{x}) \quad (3.1.10)^{13}$$

Kühl [Kühl70] gibt für die Koeffizienten Gleichungen an, die sich auf eine normierte Verteilung mit der Standardabweichung $\sigma = 1$ beziehen. Da jede Wahrscheinlichkeitsdichtefunktion durch Normierung der zentralen Momente¹⁴ in eine entsprechend normierte Funktion überführt werden kann, lassen sich auch die bei Kühl angegebenen Gleichungen durch Normierung der zentralen Momente dritter μ_3 und vierter Ordnung μ_4 entsprechend normieren, so daß sich die folgenden Beziehungen ergeben, die nun für Verteilungen mit beliebigen Standardabweichungen gelten:

¹³ $b_0 \neq 0$

¹⁴Definition siehe Anhang A.3

$$a_0 = \frac{\mu_3}{\sigma^3} \left(\frac{\mu_4}{\sigma^4} + 3 \right) \quad (3.1.11)$$

$$a_1 = 2 \left(5 \frac{\mu_4}{\sigma^4} - 9 - 6 \left(\frac{\mu_3}{\sigma^3} \right)^2 \right) \quad (3.1.12)$$

$$b_0 = -4 \frac{\mu_4}{\sigma^4} + 3 \left(\frac{\mu_3}{\sigma^3} \right)^2 \quad (3.1.13)$$

$$b_1 = -\frac{\mu_3}{\sigma^3} \left(\frac{\mu_4}{\sigma^4} + 3 \right) \quad (3.1.14)$$

$$b_2 = 3 \left(\frac{\mu_3}{\sigma^3} \right)^2 - 2 \frac{\mu_4}{\sigma^4} + 6 \quad (3.1.15)$$

Die Differentialgleichung 3.1.10 besitzt fünf Lösungstypen, die abhängig von der relativen Größe der Koeffizienten auftreten. Drei Typen lassen sich bereits anhand des positiven, negativen oder verschwindenden Wertes der Diskriminante

$$\Delta = 4b_2b_0 - b_1^2 \quad (3.1.16)$$

unterscheiden [Kühl70]. Die zwei restlichen Typen können mit Hilfe von \mathbf{b}_2 unterschieden werden. Kühl gibt die Lösungen der Pearsonschen Differentialgleichung nur für den Fall an, daß der Mittelwert \mathbf{m}_1 gleich null ist und die Standardabweichung σ identisch 1. Durch die Berücksichtigung beliebiger Mittelwerte und Standardabweichungen ergeben sich die in Tabelle 3.1.1 aufgeführten Lösungen.

Tabelle 3.1.1 Lösungstypen der Pearsonschen Differentialgleichung

Δ	b_2	$p(x)$	Parameter	Typ	Gl.
<0	$\neq 0$	$p(x) = \begin{cases} k(x-x_1)^r (x_2-x)^s & \text{für } x_1 \leq x \leq x_2 \\ 0 & \text{sonst} \end{cases}$	$x_{1,2} = m_1 - \frac{\sigma(b_1 \pm \sqrt{-\Delta})}{2b_2}$ $r = \frac{a_0 + a_1 x_1}{b_2(x_1 - x_2)} > -1$ $s = \frac{a_0 + a_1 x_2}{b_2(x_2 - x_1)} > -1$	verallgemeinerte Beta-Verteilung	(3.1.17)
0	$\neq 0$	$p(x) = \begin{cases} k(x+x_0)^t e^{-\frac{\gamma}{x+x_0}} & \text{für } -x_0 \leq x \\ 0 & \text{sonst} \end{cases}$	$x_0 = \frac{\sigma b_1}{2b_2} - m_1 > 0$ $t = -\frac{a_1}{b_2} > 1$ $\gamma = \frac{\sigma}{b_2} (a_0 - a_1 x_0) > 0$		(3.1.18)
>0	$\neq 0$	$p(x) = k \left[a^2 + (x+x_0)^2 \right]^{-u} e^{-v \arctan\left(\frac{x+x_0}{a}\right)}$	$x_0 = \frac{\sigma b_1}{2b_2} - m_1; \quad u = -\frac{a_1}{2b_2} > 0$ $v = \frac{2b_1(1-u)}{\sqrt{\Delta}}$		(3.1.19)
<0	0	$p(x) = \begin{cases} k(x+x_1)^{x_0^2-1} e^{-\frac{x_0 x}{\sigma}} & \text{für } -x_1 \leq x \\ 0 & \text{sonst} \end{cases}$	$x_0 = \frac{b_0}{b_1}$ $x_1 = \sigma x_0 - m_1 > 0$	Gamma-Verteilung	(3.1.20)
0	0	$p(x) = \frac{1}{\sqrt{2\pi\sigma^2}} e^{-\frac{(x-m_1)^2}{2\sigma^2}}$	σ, m_1	Normalverteilung	(3.1.21)

Die Wahrscheinlichkeitsdichtefunktionen $\mathbf{p(x)}$ werden normiert,

$$\int_{-\infty}^{+\infty} p(x) dx = 1 \quad (3.1.22)$$

woraus sich der Parameter \mathbf{k} errechnen läßt.

Damit zeigt sich, daß für die Bestimmung der Wahrscheinlichkeitsdichtefunktion $\mathbf{p(x)}$ in Fall einer Pearsonschen Verteilung nur vier Kenngrößen benötigt werden. Dies sind der Mittelwert $\mathbf{m_1}$, die Standardabweichung σ und das dritte und vierte zentrale Moment μ_3

und μ_4 , die jedoch immer als normierte Momente auftreten, so daß an ihrer Stelle auch das dritte und vierte normierte zentrale Moment η_3 und η_4 stehen können. Für η_3 existieren auch die Bezeichnungen Asymmetriekoeffizient oder Schiefe, die mit γ_1 gekennzeichnet werden, da das dritte zentrale Moment bei einer symmetrischen Verteilung gleich null ist. Das vierte normierte zentrale Moment η_4 einer Verteilung wird mit ε gekennzeichnet und auch als Exzeß bezeichnet, da dieses Moment ein Maß für die Steilheit der Flanken einer Wahrscheinlichkeitsdichtefunktion ist. Der Exzeß kann Werte zwischen eins und unendlich annehmen. Deshalb bietet es sich an, statt dessen den Konterexzeß κ zu nutzen, dessen Werte zwischen null und eins liegen können.

Mit
$$\eta_3 = \frac{\mu_3}{\sigma^3} = \gamma_1 \quad (3.1.23)$$

$$\eta_4 = \frac{\mu_4}{\sigma^4} = \varepsilon = \frac{1}{\kappa^2} \quad (3.1.24)$$

lauten die Gleichungen für die Koeffizienten \mathbf{a}_0 bis \mathbf{b}_2 folgendermaßen:

$$a_0 = \gamma_1 \left(\frac{1}{\kappa^2} + 3 \right) \quad (3.1.25)$$

$$a_1 = 2 \left(\frac{5}{\kappa^2} - 9 - 6\gamma_1^2 \right) \quad (3.1.26)$$

$$b_0 = -\frac{4}{\kappa^2} + 3\gamma_1^2 \quad (3.1.27)$$

$$b_1 = -\gamma_1 \left(\frac{1}{\kappa^2} + 3 \right) \quad (3.1.28)$$

$$b_2 = 3\gamma_1^2 - \frac{2}{\kappa^2} + 6 \quad (3.1.29)$$

Da in der Praxis kein Meßfehler unendliche Werte annimmt und die Berechnung eines Integrals, dessen Grenzen im Unendlichen liegen, auf dem Computer Schwierigkeiten bereitet, bietet es sich an, zwei weitere Kenngrößen hinzuzunehmen. Diese geben die Ober- und Untergrenze für die Wahrscheinlichkeitsdichtefunktion $\mathbf{p}(\mathbf{x})$ an und werden mit \mathbf{x}_{\max} und \mathbf{x}_{\min} bezeichnet. Damit kann für Gleichung 3.1.22 geschrieben werden:

$$\int_{x_{\min}}^{x_{\max}} p(x) dx = 1 \quad (3.1.30)$$

Die folgenden Beispiele 3.1.1 und 3.1.2 zeigen, daß eine hervorragende Approximation mit den Pearsonschen Kenngrößensystem auch für Wahrscheinlichkeitsdichtefunktionen möglich ist, die stark von der Normalverteilung abweichen, obwohl eine beliebige Wahrscheinlichkeitsdichtefunktion nur durch sämtliche ihrer Momente eindeutig darstellbar ist [Härt83]. In den hier ausgewählten Beispielen führt die Beschränkung auf die ersten vier

Momente zu keinem Informationsverlust. Die Rechteckverteilung und die Arcsin-Verteilung kommen dabei häufig in der Meßtechnik vor.

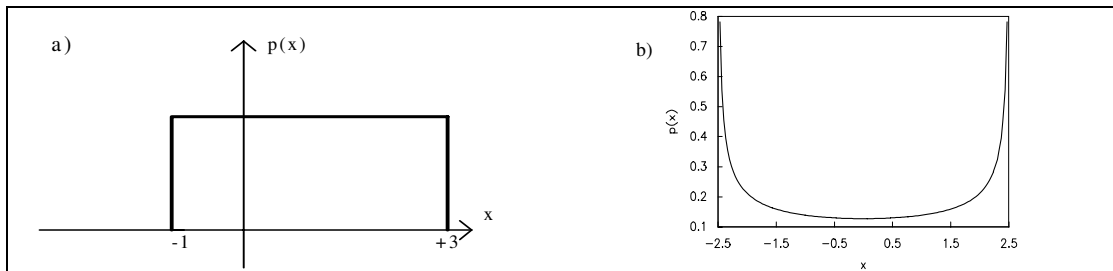


Bild 3.1.2: a) Rechteckverteilung $p_1(x)$ und b) Arcsin-Verteilung $p_2(x)$

Beispiel 3.1.1:

Eine gleichverteilte Zufallsvariable (siehe Bild 3.1.2 a) habe die Wahrscheinlichkeitsdichtefunktion

$$p_1(x) = \begin{cases} 0,25 & \text{für } -1 \leq x \leq 3 \\ 0 & \text{sonst} \end{cases}$$

Ihre vier Kenngrößen haben somit folgende Werte:

$$\begin{aligned} m_1 &= 1 \\ \sigma &= \frac{2}{3}\sqrt{3} \\ \gamma_1 &= 0 \\ \kappa &= \frac{1}{3}\sqrt{5} \end{aligned}$$

Daraus ergeben sich nach der Anwendung der Gleichungen 3.1.25 bis 3.1.29 für die Koeffizienten die folgenden Werte:

$$\begin{aligned} a_0 &= 0 \\ a_1 &= 0 \\ b_0 &= -7,2 \\ b_1 &= 0 \\ b_2 &= 2,4 \neq 0 \end{aligned}$$

Der Koeffizient b_2 ist also ungleich Null, und für die Diskriminante folgt:

$$\Delta = -69,12 < 0$$

Daraus resultiert der erste Lösungstyp (Gleichung 3.1.17) für die Pearson-Verteilung. Die Parameter nehmen folgende Werte an:

$$\begin{aligned}
 \mathbf{x}_1 &= -1 \\
 \mathbf{x}_2 &= 3 \\
 \mathbf{r} &= 0 \\
 \mathbf{s} &= 0
 \end{aligned}$$

Aus der Bedingung, daß das Integral über $\mathbf{p}_p(\mathbf{x})$ 1 sein muß (siehe Gleichung 3.1.30), ergibt sich für \mathbf{k} der Wert 0,25. Die Pearsonsche Wahrscheinlichkeitsdichtefunktion lautet damit:

$$p_p(x) = \begin{cases} 0,25 & \text{für } -1 \leq x \leq 3 \\ 0 & \text{sonst} \end{cases}$$

$\mathbf{p}_p(\mathbf{x})$ und $\mathbf{p}_1(\mathbf{x})$ sind also identisch.

Beispiel 3.1.2:

Die Wahrscheinlichkeitsdichtefunktion für eine sinusförmige Störgröße laute (vgl. auch Bild 3.1.2 b und Anhang A.3):

$$p_2(x) = \begin{cases} \frac{1}{2,5\pi\sqrt{1-\left(\frac{x}{2,5}\right)^2}} & \text{für } -2,5 \leq x \leq 2,5 \\ 0 & \text{sonst} \end{cases}$$

Für die vier Kenngrößen ergeben sich daraus die folgenden Werte:

$$\begin{aligned}
 \mathbf{m}_1 &= 0 \\
 \sigma &= \frac{5}{4}\sqrt{2} \\
 \gamma_1 &= 0 \\
 \kappa &= \frac{1}{3}\sqrt{6}
 \end{aligned}$$

Daraus resultiert für die Koeffizienten:

$$\begin{aligned}
 \mathbf{a}_0 &= 0 \\
 \mathbf{a}_1 &= -3 \\
 \mathbf{b}_0 &= -6 \\
 \mathbf{b}_1 &= 0 \\
 \mathbf{b}_2 &= 3 \neq 0
 \end{aligned}$$

und für die Diskriminante:

$$\Delta = -72 < 0$$

Wie im vorherigen Beispiel folgt daraus der erste Lösungstyp, die verallgemeinerte Beta-Verteilung. Ihre Parameter nehmen folgende Werte an:

$$\begin{aligned}x_1 &= -2,5 \\x_2 &= 2,5 \\r &= -0,5 \\s &= -0,5\end{aligned}$$

Aus Bedingung 3.1.30 ergibt sich für \mathbf{k} der Wert $1/\pi$ und damit für die Pearsonsche Wahrscheinlichkeitsdichtefunktion:

$$p_p(x) = \begin{cases} \frac{1}{\pi\sqrt{(x+2,5)(2,5-x)}} = \frac{1}{2,5\pi\sqrt{1-\left(\frac{x}{2,5}\right)^2}} & \text{für } -2,5 \leq x \leq 2,5 \\ 0 & \text{sonst} \end{cases}$$

Analog zum vorherigen Beispiel sind auch hier $\mathbf{p}_p(\mathbf{x})$ und $\mathbf{p}_2(\mathbf{x})$ identisch.

Die beiden Beispiele haben noch einmal verdeutlicht, daß es ausreichend ist, sich bei der Approximation von Pearson-Verteilungen auf vier Parameter zu beschränken. Es verbleibt jedoch die Frage, wie genau die Meßunsicherheiten von Wahrscheinlichkeitsdichtefunktionen, die mit Hilfe des Pearsonschen Kenngrößensystems nicht exakt approximiert werden können, allein aufgrund dieser vier Parameter abgeschätzt werden können. Um dies überprüfen zu können, müßte bekannt sein, mit welcher Empfindlichkeit die Unsicherheit auf eine Veränderung der höheren Momente reagiert. Dazu müßte die Empfindlichkeit entweder analytisch oder experimentell bestimmt werden können. Dies hat sich als undurchführbar herausgestellt.

Statt dessen wurde ein anderer Ansatz gewählt: Bei einigen Wahrscheinlichkeitsdichtefunktionen, von denen bekannt war, daß sie durch das Pearsonsche Kenngrößensystem nicht exakt approximiert werden können, wurden die Meßunsicherheiten, die mit Hilfe der Parameter des Fehlermodells ermittelt wurden, mit den direkt aus den Wahrscheinlichkeitsdichtefunktionen bestimmten Meßunsicherheiten verglichen. Dabei konnten keine nennenswerten Abweichungen festgestellt werden. Die Beschränkung auf vier Parameter zur Approximation von Verteilungen ist hier also ausreichend. Näheres dazu findet sich in Kapitel 5.

Wie bereits festgestellt, muß sich die Fehlermodellierung auf zwei Schwerpunkte konzentrieren: die Approximation der Wahrscheinlichkeitsdichtefunktion und den Frequenzbereich. Der erste Punkt ist hiermit abgeschlossen. Es verbleibt jetzt noch die Modellierung der relevanten Intervalle des Frequenzbereichs.

Die Darstellung des Spektrums eines Fehlers oder einer Störung ist sehr aufwendig, da sehr viele Daten benötigt werden, die entsprechend viel Speicherplatz belegen, wenn die

Verarbeitung des Fehlermodells mit Software erfolgen soll. Häufig ist dies nicht nötig, da viele Fehler ein sehr einfaches Spektrum besitzen, sei es z.B., daß sie konstant sind oder - wie bei einer sinusförmigen Störung - nur eine Frequenz besitzen. Dann besteht ihr Spektrum nur aus einer Spektrallinie. Rauschen und impulsförmige Störungen haben in ihrer mathematisch idealisierten Darstellung ein unendlich breites Spektrum. Auch in der Realität haben sie meist ein sehr breites Spektrum, wobei die Amplitude über große Frequenzbereiche nahezu konstant ist. Bei diesen Vorgängen reicht die Angabe einer Ober- und Untergrenze für den Frequenzbereich aus, und es werden deshalb nur ein oder zwei Parameter zur Beschreibung des Spektrums benötigt.

Für die Beschreibung eines dynamischen Fehlers und vieler Fehler, die durch Einfluß- oder Störgrößen verursacht werden, reicht die Angabe einer Ober- und Untergrenze des Frequenzbereichs nicht aus. Dynamische Fehler sind frequenzabhängig, und Einflußgrößen haben häufig dominierende Frequenzanteile, wie z.B. den Tagesgang der Temperatur. Außerdem können deterministische Störgrößen auftreten, wie z.B. Rechtecksignale. Diese Fehler können jedoch in mehrere Komponenten zerlegt werden, die jeweils einen kleinen Teil des Frequenzbereichs umfassen. So kann z.B. bei der Temperatur der Tagesgang gesondert von höherfrequenten Rauschanteilen betrachtet werden. Dabei muß darauf geachtet werden, daß die Überlagerung der einzelnen Teilfehler (siehe Kapitel 5) wieder den ursprünglichen Meßfehler ergibt. In Frequenzbereichen über 0 Hz muß z.B. bei additiven Fehlern der Mittelwert m_1 null sein. Die Standardabweichungen sind auf die Teilfehler entsprechend den einzelnen Beiträgen zur Störleistung aufzuteilen. Die Faltung der einzelnen Wahrscheinlichkeitsdichtefunktionen muß außerdem wieder die Wahrscheinlichkeitsdichtefunktion des ursprünglichen Fehlers ergeben.

Eine weitere Möglichkeit ergibt sich durch die Unterteilung des Frequenzbereiches eines Fehlers in mehrere Teilbereiche, für die jeweils die Grenzen angegeben werden und der Anteil an der Standardabweichung. Auch hier gilt, daß diese Anteile bei ihrer Überlagerung wieder die Gesamtstandardabweichung des Fehlers ergeben müssen.

Jede Unterteilung in Teilfehler oder des Frequenzbereiches eines Fehlers in mehrere Teilbereiche führt zu einer Erhöhung des Rechenaufwandes. Es ist also zu bedenken, ob es tatsächlich nötig ist, diesen zusätzlichen Aufwand zu betreiben (siehe auch Kapitel 4 und 5). Für jede Anwendung muß entschieden werden, welcher Aufwand angemessen ist. Die Darstellung in Frequenzintervallen ist flexibel und läßt dem Benutzer die Möglichkeit, sowohl einen minimalen Aufwand zu wählen, als auch soweit zu detaillieren, wie es ihm angebracht erscheint.

Daraus ergibt sich ein Fehlermodell, das aus acht Parametern besteht:

Tabelle 3.1.2: Fehlermodell

Fehlermodell	
Mittelwert der Wahrscheinlichkeitsdichtefunktion	m_1
Standardabweichung der Wahrscheinlichkeitsdichtefunktion (bzw. Anteile der einzelnen Teilbereiche des Frequenzganges an der gesamten Standardabweichung)	$\sigma_{(1..n)}$
Asymmetriekoeffizient der Wahrscheinlichkeitsdichtefunktion	γ_1
Konterexzeß der Wahrscheinlichkeitsdichtefunktion	κ
Maximum der Zufallsgröße	x_{\max}
Minimum der Zufallsgröße	x_{\min}
untere Grenze des Frequenzganges (bzw. untere Grenzen der einzelnen Teilbereiche des Frequenzganges)	$f_u(1..n)$
obere Grenze des Frequenzganges (bzw. obere Grenzen der einzelnen Teilbereiche des Frequenzganges)	$f_o(1..n)$

3.2 Störquellen und Fehlerursachen

In den Kapiteln 2 und 3.1 wurden bereits viele Fehlerursachen erwähnt. Im folgenden soll an einigen typischen Beispielen demonstriert werden, wie sich diese durch das Fehlermodell darstellen lassen. Weitere Beispiele lassen sich in der Literatur finden, die in Anhang A.7 angegeben ist.

3.2.1 Einflußgrößen

Einflußgrößen, wie z.B. Temperatur, Luftfeuchtigkeit, Versorgungsspannung usw. können sowohl den Charakter von additiven Fehlern, wie auch von multiplikativen Fehlern haben. Die Empfindlichkeitsänderung eines Meßgerätes ist ein multiplikativer Fehler, eine Nullpunktdrift ein additiver Fehler. Sofern möglich, sollten die Einflußgrößen erfaßt und ihre Auswirkungen korrigiert werden. Dies ist natürlich nie vollständig möglich. Es verbleibt immer ein Restfehler.

Um entweder die unkorrigierte Einflußgröße oder den Restfehler mit dem Fehlermodell darstellen zu können, muß etwas über ihre Verteilung und ihren Frequenzbereich bekannt sein, z.B. aus Erfahrung oder durch längerfristige Beobachtung der Einflußgröße. An dieser Stelle kann ein wissensbasiertes System Unterstützung geben, indem es entsprechende Erfahrungswerte zur Verfügung stellt. Insbesondere für die Extremwerte x_{\min} und x_{\max} lassen sich häufig allgemeine Regeln aufstellen. Ein triviales Beispiel ist 0 K als untere Grenze für die Temperatur.

Beispiel 3.2.1:

Eine Messung finde in einem Laborraum statt. Die Raumtemperatur beeinflusse die Empfindlichkeit des Aufnehmers, deren Nennwert für eine Temperatur von 25 °C angegeben ist. Zur Korrektur des Temperatureinflusses werde die Raumtemperatur mit einem einfachen Zimmerthermometer gemessen. Die Meßunsicherheit des Thermometers betrage ± 1 °C. Über die Wahrscheinlichkeitsdichtefunktion dieses Meßfehlers sei nichts bekannt. Es werde deshalb vorsichtshalber eine Gleichverteilung angenommen. Außerdem komme durch die grobe Skalenteilung noch ein Ablesefehler von $\pm 0,25$ °C hinzu, für den auch eine Gleichverteilung angenommen werde.

Es ist bekannt, daß die Überlagerung zweier Gleichverteilungen eine Simpsonverteilung (Trapezverteilung) ergibt (siehe auch Anhang A.4). Damit lautet die Wahrscheinlichkeitsdichtefunktion für den Gesamtfehler der Temperaturmessung f_T :

$$p(f_T) = \begin{cases} f_T + 1,25 & \text{für } -1,25 \leq f_T \leq -0,75 \\ 0,5 & \text{für } -0,75 \leq f_T \leq 0,75 \\ -f_T + 1,25 & \text{für } 0,75 \leq f_T \leq 1,25 \\ 0 & \text{sonst} \end{cases}$$

Diese Funktion ist in Bild 3.2.1.1 dargestellt. Der Mittelwert und der Asymmetriekoeffizient dieser Funktion sind null. Die Standardabweichung und der Konterexzeß ergeben sich durch die Anwendung der in Anhang A.3 angegebenen Gleichungen.

Da die Messung nur von kurzer Dauer sei, können Temperaturschwankungen während der Meßzeit vernachlässigt werden. Es sei deshalb angenommen, daß die Zimmertemperatur konstant sei. Außerdem heize sich der Aufnehmer während der Messung nicht auf.

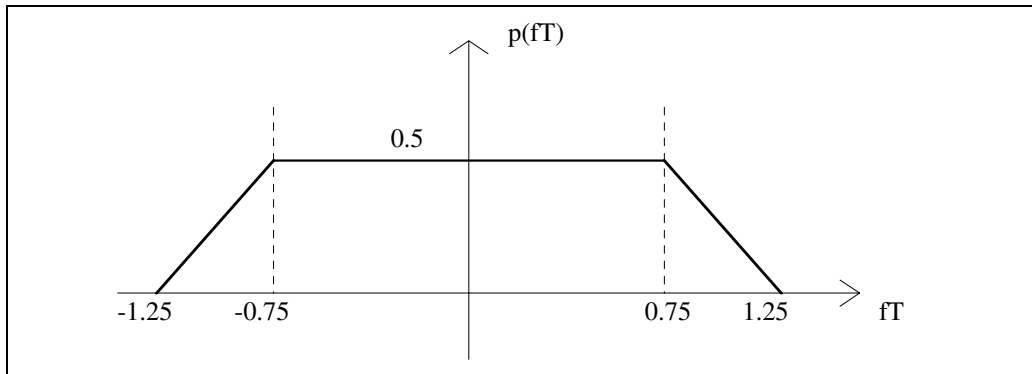


Bild 3.2.1.1: Trapezverteilung

Dadurch ergibt sich das folgende Fehlermodell:

m_1	σ	γ_1	κ	f_{Tmin}	f_{Tmax}	f_u	f_o
0	$\frac{1}{4} \sqrt{\frac{17}{3}} \approx 0,595$	0	0,71928	-1,25	1,25	0	0

3.2.2 Störsignale

Störsignale ergeben immer additive Fehler, da sie sich dem Nutzsignal, d.h. dem Meßwert, überlagern. Dabei können sie sowohl stochastische Signale als auch deterministische Signale sein.

Ähnlich wie bei den Einflußgrößen können auch bei den Störsignalen Verteilung und Frequenzbereich aus Erfahrung oder durch längerfristige Beobachtung der Störgröße geschätzt werden. Deshalb soll dies hier nicht noch einmal im Beispiel vorgeführt werden.

Bei deterministischen Signalen kann häufig aus dem Zeitverlauf auf die Wahrscheinlichkeitsdichtefunktion (siehe auch Anhang A.2) und den Frequenzbereich geschlossen werden.

Beispiel 3.2.2:

Ein Glied der Meßkette werde durch das Taktsignal einer RS 232-Übertragung mit 960 Baud gestört. Es kann angenommen werden, daß dieses Signal einer Rechteckschwingung zwischen ± 11 V sehr nahe kommt. Durch die Übertragungsrate ergibt sich für den Takt eine Frequenz von 960 Hz.

Der Mittelwert des Signals liegt bei 0 V. Da ein Rechtecksignal eine Zweipunktverteilung hat, ergibt sich für die Standardabweichung ein Wert von 11 V, der Asymmetriekoeffizient ist null und der Konterexzeß ist eins.

Der Frequenzbereich eines Rechtecksignals sollte in mehrere Bereiche unterteilt werden. Es bietet sich an, die ersten drei Spektrallinien einzeln zu betrachten und die weiteren bis zur 1000. Spektrallinie in vier Gruppen zu unterteilen. Theoretisch enthält dieses Signal unendlich viele Spektrallinien. Dies wird jedoch in der Praxis nicht der Fall sein, da das Störsignal eine endliche Flankensteilheit haben wird. Außerdem wird die Signalleistung der Spektrallinien mit zunehmender Frequenz immer kleiner, und damit werden die höheren Spektrallinien unbedeutend.

Um die Standardabweichungen der einzelnen Bereiche zu ermitteln, muß die jeweils auf den Bereich entfallende Signalleistung berechnet werden. Die dazu notwendige Gleichung ist in Anhang A.5 aufgeführt. Da sich das periodische Rechtecksignal $r(t)$ in eine Fourierreihe zerlegen läßt,

$$r(t) = 2,5 + \frac{10}{\pi} \sum_{k=0}^{\infty} \frac{\sin((2k+1)2\pi \cdot t \cdot 8 \cdot 10^6 \text{ Hz})}{2k+1}$$

wird die Ermittlung der Standardabweichung σ_i eines Bereiches besonders einfach, der durch die beiden Spektrallinien, die sich für $k = u_i$ und $k = o_i$ ($i = 1 \dots n$) ergeben, begrenzt wird:

$$\sigma_i = \sqrt{\left(\frac{10}{\pi}\right)^2 \sum_{k=u_i}^{o_i} \frac{1}{2(2k+1)^2}}$$

In der folgenden Tabelle ist ein mögliches Fehlermodell aufgeführt. Die Frequenzbereiche können natürlich auch anders gewählt werden, oder es können mehr Spektrallinien weggelassen oder hinzugenommen werden.

m_1	γ_1	κ	r_{\min}	r_{\max}	f_{ui}	f_{oi}	σ_i
0	0	1	-11 V	11 V	0,96 kHz	0,96 kHz	9,9 V
					2,88 kHz	2,88 kHz	3,3 V
					4,8 kHz	4,8 kHz	1,98 V
					6,72 kHz	8,64 kHz	1,76 V
					10,56 kHz	37,44 kHz	1,914 V
					39,36 kHz	191,04 kHz	0,99 V
					192,96 kHz	1919,04 kHz	0,473 V

3.2.3 Rauschen

Die häufigste Rauschursache in meßtechnischen Geräten, wie Verstärkern, Filtern usw. ist das thermische Rauschen von Widerständen, das durch die Zufallsbewegungen der freien Elektronen im Leiter entsteht [Midd60]. Durch das Rauschen ändert sich nicht der Widerstandswert, sondern es wird eine Rauschspannung U_R , bzw. ein Rauschstrom I_R erzeugt [GaFr83], [VaPa94]. Deren Werte sind durch die absolute Temperatur T , die Boltzmann-Konstante k und den Wert des Widerstandes R bestimmt.

$$U_R = \sqrt{4kTR} \quad (3.2.3.1)$$

$$I_R = \sqrt{\frac{4kT}{R}} \quad (3.2.3.2)$$

Weitere Rauschursachen sind das Schrotrauschen in elektrischen Röhren, Impulsrauschen durch Gewitter usw., Halbleiterrauschen, bei Antennen als Signalquelle ferner noch atmosphärisches und kosmisches Rauschen [Midd60], [Hock80], [Conn87], [BrWh94].

Rauschvorgänge haben mit Ausnahme von Impulsrauschen im allgemeinen eine Normalverteilung [Midd60] und den Mittelwert null. Damit ergeben sich automatisch die Werte für den Mittelwert m_1 , den Asymmetriekoeffizient γ_1 und den Konterexzeß κ [Novi78]:

m_1	γ_1	κ
0	0	0,577

Wenn das Rauschen eines Verstärkers beschrieben wird, so werden im allgemeinen die Effektivwerte oder die Spektraldichte einer Rauschspannung und eines Rauschstromes, die jeweils auf den Eingang des Verstärkers bezogen sind, angegeben [GuLM84],

[Dost89]. Die Effektivwerte entsprechen der Standardabweichung σ . Natürlich entsteht das Rauschen in Wirklichkeit in allen Verstärkerstufen. Im allgemeinen sind Rauschspannung und -strom voneinander unabhängig. Sie können aber gelegentlich korrelierte Komponenten enthalten [Dost89].

Beispiel 3.2.3:

Der Effektivwert und damit auch die Standardabweichung der Rauschspannung eines Operationsverstärkers betrage laut Datenblatt $4\mu\text{V}$. Diese Rauschspannung entsteht durch die Überlagerung zweier unabhängiger Anteile, nämlich einem weißen Rauschen (d.h. mit konstanter Leistungsdichte) über den gesamten Frequenzbereich des Operationsverstärkers und einem $1/f$ -Rauschen (d.h. mit hyperbolischer Abhängigkeit der Leistungsdichte von der Frequenz), das auch Flicker-Rauschen oder rosa Rauschen genannt wird [GuLM84].

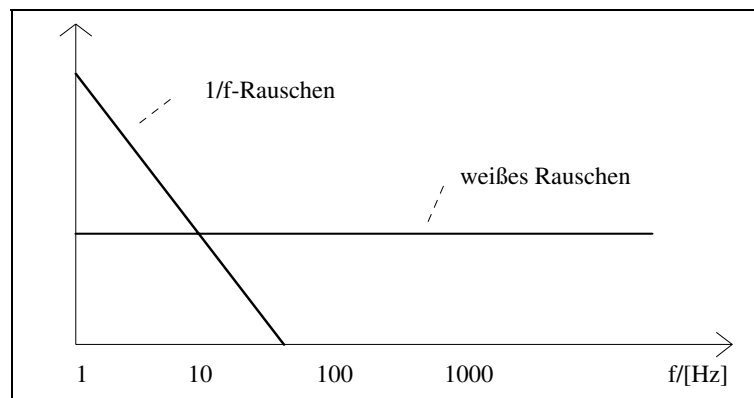


Bild 3.2.3.1: Anteile der Rauschspannung

Daraus folgt, daß die Spektraldichte der Rauschspannung frequenzabhängig ist. Im Datenblatt sei für den Frequenzbereich von 10 Hz bis 100 kHz ihr Frequenzgang angegeben (siehe Bild 3.2.3.2). Aus dieser Kurve läßt sich erkennen, daß bei zu hohen Frequenzen die Spektraldichte der Rauschspannung gegen $25 \text{ nV}/\sqrt{\text{Hz}}$ tendiert. Dies ist der Anteil des weißen Rauschens. Aus der Differenz zwischen der Spektraldichte bei niedrigeren Frequenzen und $25 \text{ nV}/\sqrt{\text{Hz}}$ läßt sich der Anteil des $1/f$ -Rauschens ermitteln, mit dessen Hilfe die Werte der Rauschspannungsspektraldichte für den Frequenzbereich von 1 bis 10 Hz berechnet werden können.

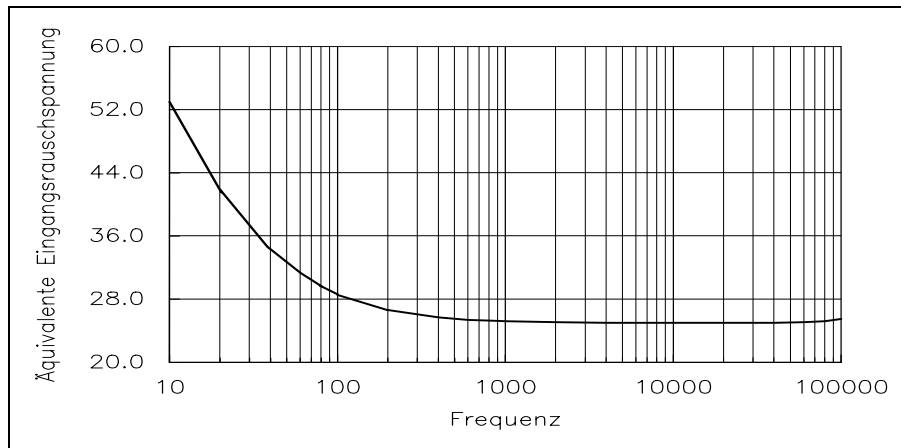


Bild 3.2.3.2: Frequenzgang der Rauschspannungsdichte [Nati88]

Wegen der frequenzabhängigen Spektraldichte der Rauschspannung bietet es sich an, das Fehlermodell in mehrere Frequenzbereiche zu unterteilen. Die Standardabweichungen der einzelnen Frequenzbereiche ergeben sich durch die Multiplikation der mittleren Spektraldichte im jeweiligen Bereich mit der Quadratwurzel aus der Bandbreite des Bereiches. Die Maximalwerte der Rauschspannung lassen sich nicht direkt bestimmen. Es können statt dessen die Maximalwerte des Ausgangssignals des Operationsverstärkers geteilt durch die Verstärkung eingesetzt werden.

m_1	γ_1	κ	U_{Rmin}	U_{Rmax}	f_{ui}	f_{oi}	σ_i
0	0	0,577	-135 mV	135 mV	1 Hz	5 Hz	240 nV
					5 Hz	10 Hz	134 nV
					10 Hz	20 Hz	142 nV
					20 Hz	50 Hz	191 nV
					50 Hz	100 Hz	212 nV
					100 Hz	500 Hz	540 nV
					500 Hz	40 kHz	4366 nV

Die mittlere Spektraldichte der Rauschspannung eines Bereiches ist aus der Kurve in Bild 3.2.3.2 geschätzt worden. Die quadratische Addition der einzelnen Standardabweichungen ergibt eine Gesamtstandardabweichung für die Rauschspannung von 4,4 μ V. Dies ist etwas mehr als die anfangs berechnete Standardabweichung. Der Unterschied kommt jedoch im wesentlichen dadurch zustande, daß in der Kurve eine höhere Spektraldichte angegeben ist als im Datenblatt.

3.2.4 Quantisierungsfehler

Quantisierungsfehler¹⁵ f_q entstehen durch die nichtlineare (treppenförmige) Kennlinie des Quantisierers, durch die sich eine Rechteckverteilung (siehe auch Anhang A.3) für den Fehler ergibt, dessen Mittelwert m_1 im allgemeinen null ist. Sie können als additive Fehler aufgefaßt werden. Mit dem Abstand Δx der Quantisierungsstufen führt dies zu den folgenden Parameterwerten des Fehlermodells:

m_1	σ	γ_1	κ	f_{qmin}	f_{qmax}
0	$\frac{\Delta x}{2\sqrt{3}}$	0	$\frac{\sqrt{5}}{3}$	$-\frac{\Delta x}{2}$	$\frac{\Delta x}{2}$

Der Quantisierungsfehler wird häufig auch als Quantisierungsrauschen bezeichnet. Dieses Rauschen tritt jedoch nur bei einem veränderlichen Meßsignal auf [HaLW89]. Ist das Meßsignal konstant, so ist auch der Quantisierungsfehler konstant. Da das Meßsignal im allgemeinen nicht nur wertdiskret, sondern auch zeitdiskret dargestellt wird, ergibt sich auch für den Quantisierungsfehler eine entsprechende zeitdiskrete Darstellung. Die Abtastfrequenz f_A bestimmt die obere Grenze des Frequenzbereichs:

$$f_o = \frac{f_A}{2} \quad (3.2.4.1)$$

Damit ergeben sich die beiden letzten Parameter des Fehlermodells:

f_u	f_o
0	$f_A/2$

Beispiel 3.2.4:

In diesem Beispiel soll das Fehlermodell für das Quantisierungsrauschen eines 12 bit-A/D-Wandlers mit einem Eingangsspannungsbereich von ± 10 V und einer Abtastfrequenz f_A von 1 kHz ermittelt werden. Die Größe einer Quantisierungsstufe Δx beträgt:

$$\Delta x = \frac{20V}{2^{12}} = 4,883mV$$

¹⁵ Quantisierungsfehler sind bei genügender Auflösung meist vernachlässigbar

Durch das Einsetzen der Werte von Δx und f_A in die oben bereits angegebenen Parameter ergibt sich das folgende Fehlermodell:

m_1	σ	γ_1	κ	f_{qmin}	f_{qmax}	f_u	f_o
0	1,4096 mV	0	0,745	-2,4415 mV	2,4415 mV	0	500 Hz

3.2.5 Rückwirkungen

Fehler durch Rückwirkungen entstehen, wenn ein Glied der Meßkette das Verhalten des vorherigen Gliedes beeinflusst¹⁶. Das kann auch der Einfluß eines Aufnehmers auf das Meßobjekt sein.

Beispiel 3.2.5:

Die mechanische Schwingung einer relativ leichten Struktur soll mit einem Beschleunigungsaufnehmer gemessen werden. Die Masse des Aufnehmers erhöht die Gesamtmasse des Meßobjekts und verändert damit die dynamischen Eigenschaften der Struktur. Die Meßgröße Beschleunigung nimmt durch die zusätzliche Masse ab [SeLi90]:

$$a_m \approx a_s \frac{m_s}{m_s + m_a}$$

a_m : gemessene Beschleunigung
 a_s : tatsächliche Beschleunigung der Struktur
 m_s : wirksame Masse der Struktur
 m_a : Masse des Aufnehmers

Dies führt zu einem multiplikativen Fehler:

$$f_m = \frac{-m_a}{m_s + m_a}$$

Die Masse des Aufnehmers betrage 12 g. Die wirksame Masse der Struktur werde geschätzt auf $225 \text{ g} \pm 25 \text{ g}$. Dabei werde von der Annahme ausgegangen, daß alle Werte zwischen 200 g und 250 g gleichermaßen wahrscheinlich seien. Für die Wahrscheinlichkeitsdichtefunktion von m_s gilt damit:

¹⁶ Fehler durch Rückwirkungen lassen sich häufig kompensieren.

$$p_m(m_s) = \begin{cases} \frac{1}{50} & \text{für } 200 \leq m_s \leq 250 \\ 0 & \text{sonst} \end{cases}$$

Mit den in Anhang A.2 angegebenen Gleichungen läßt sich daraus die Wahrscheinlichkeitsdichtefunktion des multiplikativen Fehlers bestimmen:

$$p_f(f_m) = \begin{cases} \frac{6}{25f_m^2} & \text{für } -\frac{3}{53} \leq f_m \leq -\frac{6}{131} \\ 0 & \text{sonst} \end{cases}$$

Mit den in Anhang A.3 angegebenen Gleichungen lassen sich die Parameter des Fehlermodells berechnen. Da die Massen konstant sind, ist auch der multiplikative Fehler konstant. Daraus ergibt sich das folgende Fehlermodell:

m_1	σ	γ_1	κ	$f_{m \text{ min}}$	$f_{m \text{ max}}$	f_u	f_o
-0,0508	0,0031	-0,1468	0,7396	-0,0566	-0,0458	0	0

3.2.6 Dynamische Fehler

Dynamische Fehler sind definiert als die Abweichung eines Frequenzganges vom idealen Frequenzgang. Dies kann der Frequenzgang einer Ankopplung, eines Aufnehmers, eines Kabels oder eines anderen Meßkettengliedes sein. Dynamische Fehler sind naturgemäß von der Frequenz abhängig und immer multiplikative Fehler. Sofern möglich, sollten sie korrigiert werden.

Beispiel 3.2.6:

Für einen piezoelektrischen Beschleunigungsaufnehmer mit integriertem Vorverstärker und einem Frequenzbereich von 2,5 Hz bis 5 kHz sei im Kalibrierzeugnis eine Empfindlichkeit von 298 mV/g bei 100 Hz angegeben. Laut Datenblatt weiche die Empfindlichkeit über den Frequenzbereich maximal $\pm 5\%$ vom Nennwert bei 100 Hz ab. Im Kalibrierzeugnis seien für neun ausgewählte Punkte die prozentualen Abweichungen vom Nennwert angegeben [Piez].

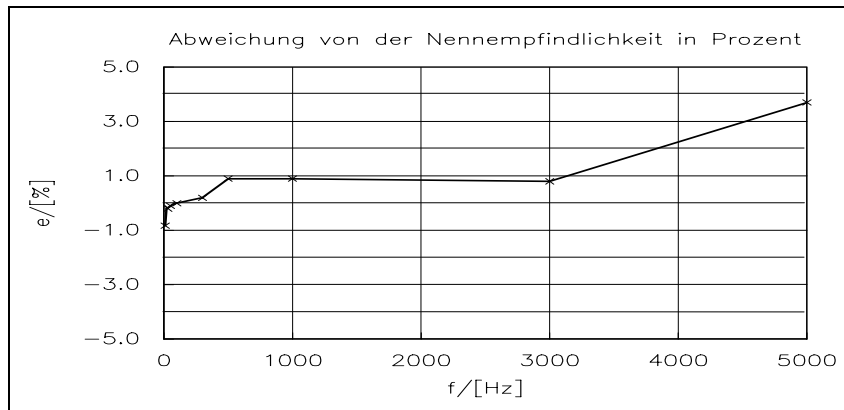


Bild 3.2.6.1: Prozentuale Abweichung der Empfindlichkeit über den Frequenzbereich eines Aufnehmers

Diese Angaben reichen nicht aus, um für den Fehler eine Wahrscheinlichkeitsdichtefunktion zu ermitteln. Durch eine Unterteilung in mehrere Frequenzbereiche ergeben sich für die einzelnen Bereiche unterschiedliche Mittelwerte, so daß es hier ratsam ist, den dynamischen Fehler in mehrere Teilfehler zu zerlegen. Dabei sollten die Frequenzen, für die die Abweichung von der Nennempfindlichkeit im Kalibrierzeugnis angegeben ist, als Grenzen zwischen den einzelnen Fehlern dienen. Wenn, wie im obigen Bild, die angegebenen Punkte durch Geraden verbunden werden, ergibt sich für die einzelnen Teilfehler jeweils eine Gleichverteilung. Damit ergeben sich die folgenden Fehlermodelle:

m_1	σ	γ_1	κ	$f_{m \min}$	$f_{m \max}$	f_u	f_o
-1,05	0,0866	0	0,745	-5	5	2,5 Hz	10 Hz
-0,55	0,202	0	0,745	-5	5	10 Hz	30 Hz
-0,15	0,0289	0	0,745	-5	5	30 Hz	50 Hz
-0,05	0,0289	0	0,745	-5	5	50 Hz	100 Hz
0,1	0,0577	0	0,745	-5	5	100 Hz	300 Hz
0,55	0,202	0	0,745	-5	5	300 Hz	500 Hz
0,9	0	0	0,745	-5	5	500 Hz	1 kHz
0,85	0,0289	0	0,745	-5	5	1 kHz	3 kHz
2,25	0,837	0	0,745	-5	5	3 kHz	5 kHz

3.2.7 Nichtlinearitäten

Nichtlinearitäten in der Meßkette können gewollt sein, wie z.B. eine quadratische Kennlinie, oder ungewollt, wie z.B. die Nichtlinearität N eines idealerweise linearen Verstärkers oder eines Turbinendurchflußmessers, die im allgemeinen in Prozent angegeben wird. Diese sind dann Empfindlichkeitsänderungen, die abhängig von der Größe des Eingangssignals sind. Ungewollte Nichtlinearitäten sollten möglichst korrigiert werden. Da dies jedoch nie vollständig möglich ist, muß entweder die unkorrigierte Nichtlinearität oder der verbleibende Restfehler nach einer Korrektur modelliert werden. Sie sollten dabei als multiplikative Fehler behandelt werden, d.h. die Abweichung von der Nennempfindlichkeit sollte modelliert werden. Ist die Art der nichtlinearen Kurve bekannt, so kann die Form der Verteilung bestimmt werden, wenn die Verteilung der Meßwerte bekannt ist. Dies kann auf rechnerischem Weg erfolgen (siehe Anhang A.2) oder durch Abschätzung. Häufig jedoch ist die Verteilung der Abweichung über den Meßbereich nicht bekannt, sondern nur die maximalen Abweichungen. Dann lassen sich nur die Extremwerte x_{\min} und x_{\max} bestimmen. In diesem Fall kann nur eine Rechteckverteilung angenommen werden.

Der Frequenzbereich des durch eine Nichtlinearität verursachten Fehlers ist gleich dem Frequenzbereich des Meßsignals.

Ein weiterer Effekt sind die Oberwellen, die durch Nichtlinearitäten verursacht werden. Gelegentlich wird von Herstellern die prozentuale harmonische Verzerrung (Klirrfaktor) angegeben. Diese Oberwellen sollten dann als additive Fehler behandelt werden. Über den Frequenzbereich und die Wahrscheinlichkeitsdichtefunktion ist jedoch nichts bekannt. Häufig gilt die Angabe des Klirrfaktors nur unter ganz bestimmten Voraussetzungen, oder es wird eine Kurvenschar für die Verzerrung in Abhängigkeit von der Frequenz angegeben.

Beispiel 3.2.7:

Ein Meßsignal werde durch einen Verstärker um den Faktor $V = 100$ verstärkt und habe danach in einem Frequenzbereich von 10 kHz bis 100 kHz eine konstante Leistungsdichte von $0,0333 \text{ V}/\sqrt{\text{Hz}}$. Für den Verstärker sei der Klirrfaktor für verschiedene Verstärkungen in Abhängigkeit von der Frequenz angegeben (siehe Bild 3.2.7.1).

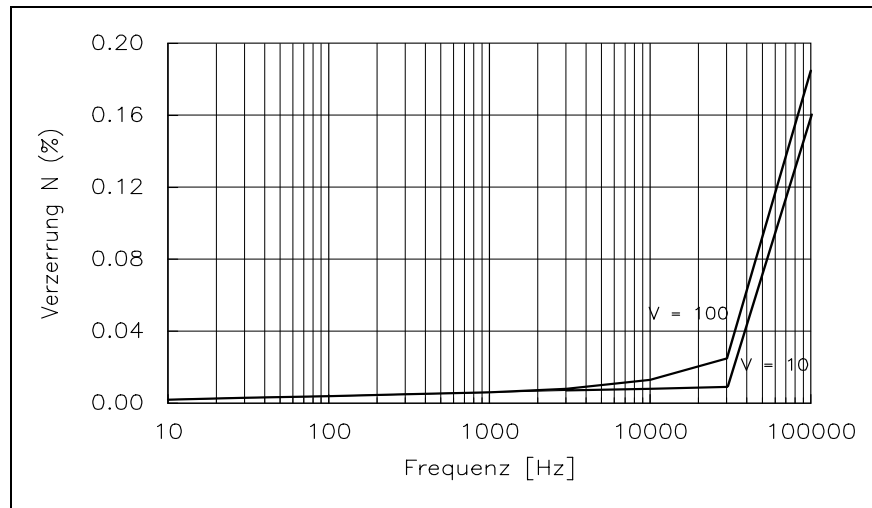


Bild 3.2.7.1: Klirrfaktor in Abhängigkeit von der Frequenz [Nati88]

Im folgenden soll der Frequenzbereich des Meßsignals in mehrere Teilbereiche zerlegt werden, für die jeweils der Effektivwert und der Mittelwert des Klirrfaktors berechnet bzw. abgeschätzt wird. Es wird angenommen, daß die Oberwellen nur im Bereich der zwei- bis fünffachen Grundfrequenz liegen. In der folgenden Tabelle sind die Ergebnisse für die einzelnen Teilbereiche dargestellt.

Frequenzbereiche	Effektivwerte der Teilbereiche	Klirrfaktoren	Frequenzbereiche der Oberwellen	Effektivwerte der Oberwellen
10 kHz - 30 kHz	4,714 V	0,019 %	20 kHz - 150 kHz	0,896 mV
30 kHz - 40 kHz	3,333 V	0,044 %	60 kHz - 200 kHz	1,467 mV
40 kHz - 60 kHz	4,714 V	0,092 %	80 kHz - 300 kHz	4,337 mV
60 kHz - 100 kHz	6,666 V	0,152 %	120 kHz - 500 kHz	10,132 mV

Da sich das Meßsignal aus Anteilen verschiedener Frequenzen zusammensetzt, setzen sich auch die Oberwellen aus verschiedenen Frequenzanteilen zusammen. Es wird deshalb davon ausgegangen, daß die dadurch entstehenden additiven Fehler jeweils annähernd eine Normalverteilung haben. Über die Maximalwerte ist nichts bekannt. Es können deshalb nur die maximalen Ausgangsspannungen des Verstärkers eingesetzt werden. Damit ergeben sich die vier folgenden additiven Fehler:

m_1	σ	γ_1	κ	x_{\min}	x_{\max}	f_u	f_o
0	0,896 mV	0	0,577	-15 V	15 V	20 kHz	150 kHz
0	1,467 mV	0	0,577	-15 V	15 V	60 kHz	200 kHz
0	4,337 mV	0	0,577	-15 V	15 V	80 kHz	300 kHz
0	10,132 mV	0	0,577	-15 V	15 V	120 kHz	500 kHz

3.3 Einkopplung in die Meßkette

In den Kapiteln 3.2.1 und 3.2.2 wurde die Darstellung von Einflußgrößen und Störsignalen durch das Fehlermodell behandelt. Der dadurch verursachte Fehler im Meßsignal wurde dabei nicht betrachtet, sondern nur die Ursache selbst, wie z.B. Temperaturabweichungen. Dieses Vorgehen ist sinnvoll, weil ein Störsignal oder eine Einflußgröße an mehreren Stellen in der Meßkette Fehler verursachen kann (siehe auch Bild 2.6). So kann z.B. die Temperatur Einfluß haben auf die Empfindlichkeit, den Offset, die Grenzfrequenz, das thermische Rauschen (siehe auch Kapitel 3.2.3) usw.

Um den tatsächlich verursachten Fehler zu ermitteln, muß bekannt sein, wie Mittelwert, Standardabweichung, Form und Maximalwerte der Verteilung sowie der Frequenzbereich von der Art der Einkopplung beeinflußt werden. Prinzipiell gibt es sehr viele Einkopplungsmöglichkeiten, die hier jedoch nicht alle erwähnt werden können. Häufig wird vom Hersteller eines Meßgerätes die Empfindlichkeit angegeben, mit der z.B. die Verstärkung oder die Empfindlichkeit auf die Einflußgröße reagiert. Dann wird daraus ein multiplikativer Fehler, wobei nur Mittelwert, Standardabweichung und die Maximalwerte mit der angegebenen Empfindlichkeit multipliziert werden müssen, um das neue Fehlermodell zu erhalten. Ähnlich ist es bei Störgrößen, für die auch eine Empfindlichkeit angegeben wird, entweder als absolute Größe oder relativ zur Empfindlichkeit gegenüber der Meßgröße. Diese ergeben dann additive Fehler. Das Vorgehen entspricht dem Verfahren in Kapitel 4.1.

In einigen Fällen wird ein Störsignal bei der Einkopplung differenziert oder integriert. Dies ist z.B. bei der induktiven oder kapazitiven Einkopplung von Störströmen bzw. Störspannungen der Fall [Fran90]. Das Vorgehen ist dann identisch zu dem bei der Fehlerfortpflanzung durch Meßkettenglieder mit Frequenzgang (siehe Kapitel 4.2).

Ein weiterer Fall ist beispielsweise die Beeinflussung einer Grenzfrequenz durch die Temperatur, in dem sich ein stark frequenzabhängiger multiplikativer Fehler ergibt. Für diesen und noch einige andere Ausnahmefälle müssen jeweils eigene Vorgehensweisen zur Ermittlung des Meßfehlers gefunden werden.

Kapitel 4

Fehlerfortpflanzung durch die Meßkette

In Kapitel 2 wurde die Ermittlung eines Meßfehlers bzw. einer Meßunsicherheit in drei Teilaufgaben zerlegt: die Abschätzung der Einzelfehler, die Fortpflanzung dieser Fehler durch die Meßkette und zuletzt die Überlagerung der einzelnen zu einem Gesamtfehler und einer Meßunsicherheit.

Im vorherigen Kapitel 3 wurde ein Fehlermodell entwickelt und die Abschätzung der Einzelfehler behandelt. Thema dieses Kapitels ist jetzt die Fortpflanzung der Einzelfehler durch die Meßkette.

Der Begriff "Fehlerfortpflanzung" erinnert an das Fehlerfortpflanzungsgesetz [FrUe84]. Dies wird immer dann benötigt, wenn ein Meßergebnis durch die arithmetische Verknüpfung mehrerer Meßergebnisse entsteht und aus den Fehlern der einzelnen Meßergebnisse auf den Fehler des daraus berechneten Meßergebnisses geschlossen werden soll oder wenn mehrere Einzelfehler zu einem Gesamtfehler zusammengefaßt werden sollen.

Mit Fehlerfortpflanzung durch die Meßkette ist jedoch die Veränderung eines an einer beliebigen Stelle in der Meßkette entstandenen Fehlers durch nachfolgende Glieder gemeint. Ausgehend von dem entwickelten Fehlermodell (siehe Kapitel 3.1) stellt sich die Frage, wie der Frequenzbereich und die Wahrscheinlichkeitsdichtefunktion der Zufallsgröße Meßfehler¹⁷ durch ein nachfolgendes Glied der Meßkette verändert werden. Der Begriff Fehlerfortpflanzung wird hier somit verallgemeinert.

In Kapitel 2 wurden die Einzelfehler in zwei Kategorien unterteilt: Erstens in Fehler, deren Beträge unabhängig vom Meßwert sind und zweitens in Fehler, die durch eine Abweichung der Empfindlichkeit oder des Frequenzganges entstehen und deshalb in ihrem Absolutwert vom Meßwert abhängen. Zur leichteren Unterscheidung wurden die Bezeichnungen additive und multiplikative Fehler gewählt.

Die Fehler einer Kategorie sollen jeweils zu einem Gesamtfehler zusammengefaßt werden (siehe Bild 2.5). Um die additiven Fehler überlagern zu können, muß ihr jeweiliger Einfluß auf das Meßergebnis bekannt sein (siehe Bild 2.7). Es ist deshalb zu ermitteln, wie sie durch die einzelnen Glieder der Meßkette verändert werden.

Multiplikative Fehler werden im Gegensatz zu additiven Fehlern nicht als (Stör-)Signale dargestellt, sondern als unerwünschte Systemeigenschaften der Meßkette und somit als Teile des realen Systems (siehe Bild 2.9c). Um mehrere multiplikative Fehler F_{mi} gemäß Gleichung 2.12 zusammenfassen zu können, muß das Modell der Meßkette (siehe

¹⁷Fehler, die ein Meßkettenglied durchlaufen haben, werden im folgenden durch ein halbes Anführungszeichen (') gekennzeichnet.

Bild 4.1) so geändert werden, daß alle multiplikativen Fehler (nun mit F_{mi}' bezeichnet) am Ende der Meßkette hintereinander erscheinen (siehe Bild 4.2). Diese beiden Darstellungen müssen äquivalent sein, d.h. bei gleichen Eingangssignalen müssen sich bei beiden Modellen die gleichen Ausgangssignale ergeben, oder anders ausgedrückt, ihre Übertragungseigenschaften müssen identisch sein:

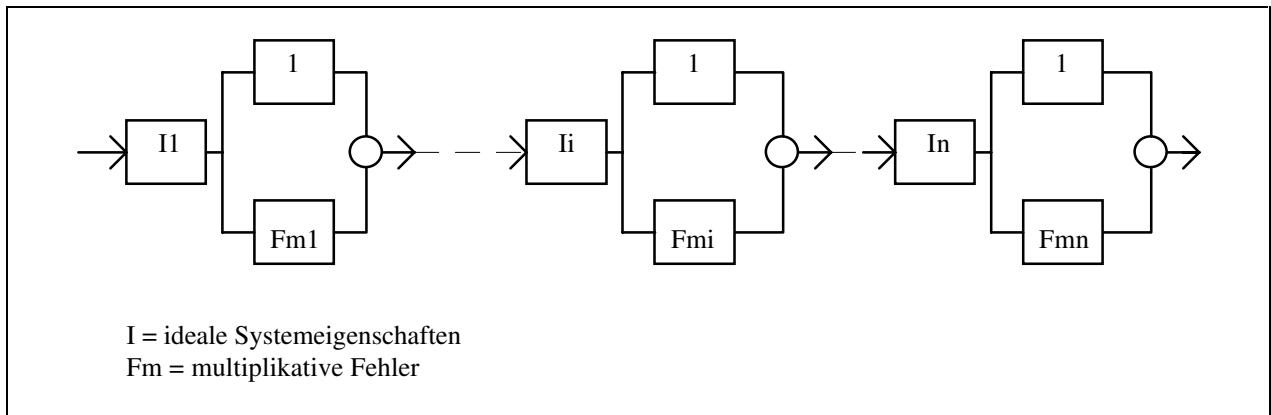


Bild 4.1: Modell einer Meßkette mit multiplikativen Fehlern

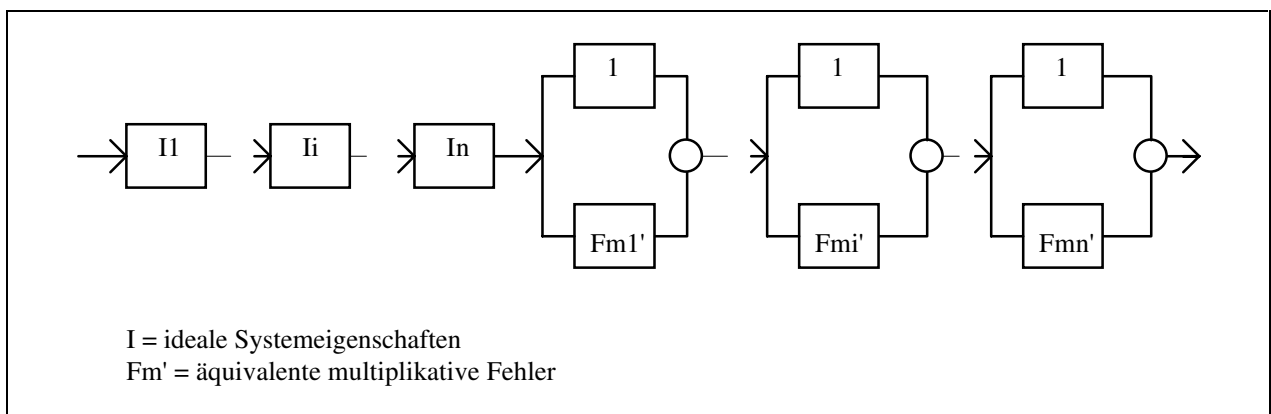


Bild 4.2: verändertes Modell einer Meßkette mit multiplikativen Fehlern

Sofern die Meßkettenglieder im Idealfall (d.h. ohne Fehler) lineare zeitinvariante Systeme sind und die multiplikativen Fehler zeitlich konstant sind, ist dies auch der Fall. Die F_{mi}' in Bild 4.2 sind dann identisch mit den F_{mi} in Bild 4.1, und die Meßkette hat keinen Einfluß auf die multiplikativen Fehler. Ist die oben genannte Bedingung nicht erfüllt, dann gilt:

$$F_{mi}' \neq F_{mi} \quad (4.1)$$

Soll also der Einfluß der Meßkette auf die multiplikativen Fehler ermittelt werden, so sind die F_{mi}' zu finden, die aus den Darstellungen in den Bildern 4.1. und 4.2 äquivalente Modelle machen.

Um die Übersicht zu erleichtern, werden im folgenden die Meßkettenglieder in drei Kategorien unterteilt, wobei die Linearität und der Frequenzgang als Unterscheidungsmerkmale dienen.

4.1 Fortpflanzung durch lineare beliebig breitbandige Glieder der Meßkette

Der am einfachsten zu behandelnde Fall ist das lineare und beliebig breitbandige Glied. In der Realität gibt es jedoch kein Meßkettenglied, das über einen unendlichen Amplitudenbereich linear ist und über einen unendlichen Frequenzbereich einen konstanten Übertragungsfaktor besitzt. Im allgemeinen ist bei einer Messung nur ein endlicher Amplituden- und Frequenzbereich von Interesse.

Ist in der Meßkette beispielsweise ein Filter enthalten, das den Frequenzbereich begrenzt, so kann ein anderes lineares Glied, wie z.B. ein Verstärker, dessen Frequenzgang innerhalb dieses Frequenzbereiches konstant ist, als beliebig breitbandig angesehen werden. Außerdem werden im Fehlermodell für jeden Fehler ein oder mehrere Frequenzbereiche angegeben. Jedes Glied der Meßkette, dessen Frequenzgang in diesem Bereich konstant ist, kann für diesen Fehler auch als beliebig breitbandig angesehen werden.

Ein realer Verstärker beispielsweise kann eine bestimmte maximale Ausgangsspannung erzeugen. Unterhalb dieses Wertes kann sein Verhalten als linear angesehen werden. Sofern der Verstärker nicht übersteuert wird, macht sich das nichtlineare Verhalten während des Meßbetriebs nicht bemerkbar. Auch die Meßfehler und Störungen werden davon nicht beeinflusst. Die Angabe einer maximalen Ausgangsspannung kann jedoch genutzt werden, um die Ober- und Untergrenzen des Fehlermodells, x_{\max} und x_{\min} , für die Wahrscheinlichkeitsdichtefunktion zu überprüfen oder neu festzulegen.

Ein lineares und beliebig breitbandiges Glied der Meßkette verändert das Verhältnis zwischen Fehler und Nutzsignal nicht, da beide gleichermaßen verstärkt oder abgeschwächt werden. Für einen additiven Fehler bedeutet dies, daß er mit dem Verstärkungsfaktor multipliziert wird. Ein multiplikativer Fehler verändert sich nicht.

$$F_a' = V \cdot F_a \quad (4.1.1)$$

$$F_m' = F_m \quad (4.1.2)$$

Angewandt auf das in Kapitel 3.1 entwickelte Fehlermodell bedeutet dies, daß die Parameter eines multiplikativen Fehlers durch ein lineares beliebig breitbandiges Glied nicht verändert werden. Bei einem additiven Fehler sind der Mittelwert m_1 und die Standardabweichungen $\sigma_{(1..n)}$ mit dem Verstärkungsfaktor V zu multiplizieren. Die Grenzen der Verteilung, x_{\min} und x_{\max} , sind ebenfalls mit V zu multiplizieren und es ist zu überprüfen, ob die neuen Grenzen eventuell das minimale oder maximale Ausgangssignal (y_{\min} bzw. y_{\max}) des Meßkettengliedes unter- oder überschreiten. Ist dies der Fall, so müssen die Grenzen entsprechend angepaßt werden. Da sich die Form der Wahrscheinlichkeitsdichtefunktion und der Frequenzbereich nicht ändern, bleiben die restlichen Parameter unbeeinflusst. Die Tabelle 4.1.1 zeigt dies noch einmal im Überblick.

Tabelle 4.1.1: Veränderung der Parameter des Fehlermodells durch ein lineares beliebig breitbandiges Glied der Meßkette

		additiver Fehler	multiplikativer Fehler
Mittelwert	m_1	$m_1' = V \cdot m_1$	keine Änderung
Standardabweichung	$\sigma_{(1..n)}$	$\sigma_i' = V \cdot \sigma_i$	keine Änderung
Asymmetriekoeffizient	γ_1	keine Änderung	keine Änderung
Konterexzeß	κ	keine Änderung	keine Änderung
Maximum	x_{\max}	$x_{\max}' = \begin{cases} Vx_{\max} & \text{für } Vx_{\max} < y_{\max} \\ y_{\max} & \text{sonst} \end{cases}$	keine Änderung
Minimum	x_{\min}	$x_{\min}' = \begin{cases} Vx_{\min} & \text{für } Vx_{\min} > y_{\min} \\ y_{\min} & \text{sonst} \end{cases}$	keine Änderung
untere Grenzfrequenz	$f_{u(1..n)}$	keine Änderung	keine Änderung
obere Grenzfrequenz	$f_{o(1..n)}$	keine Änderung	keine Änderung

4.2 Fehlerfortpflanzung durch Meßkettenglieder mit Frequenzgang

Es hängt vom Frequenzinhalt des Fehlers und vom Frequenzgang des Meßkettengliedes ab, wie ein lineares Glied der Meßkette, dessen Übertragungsfaktor stark frequenzabhängig ist, wie z.B. ein Filter, auf einen Fehler wirkt. Der Zweck eines Filters ist es u.a., unerwünschte Signale, die außerhalb des zu messenden Frequenzbereiches liegen, herauszufiltern. Filter haben also eine besonders starke Wirkung auf Störsignale und können deshalb nicht als beliebig breitbandig angesehen werden. Ein Integrierer ist ein weiteres Beispiel für ein Meßkettenglied mit Frequenzgang.

Auch hier muß wieder zwischen additiven und multiplikativen Fehlern unterschieden werden. Ein additiver Fehler ist ein stochastisches Signal, das in diesem Fall auf ein lineares System mit dem Amplitudengang¹⁸ $A(\omega)$ trifft. Für die Leistungsdichtespektren¹⁹ des Fehlers am Eingang $S_{FF}(\omega)$ und am Ausgang $S_{FF}'(\omega)$ gelten deshalb die folgenden Gleichungen [Unbe83]:

$$\sigma^2 + m_1^2 = \frac{1}{2\pi} \int_{-\infty}^{\infty} S_{FF}(\omega) d\omega \quad (4.2.1)$$

$$S_{FF}'(\omega) = A^2(\omega) S_{FF}(\omega) \quad (4.2.2)$$

¹⁸ $A(j\omega) = |H(j\omega)|$

¹⁹Zur Darstellung stochastischer Prozesse im Frequenzbereich siehe auch Anhang A.5

Aufgrund der Tatsache, daß $S_{FF}(\omega)$ eine gerade Funktion ist [Wuns72], läßt sich auch schreiben:

$$\sigma^2 + m_1^2 = \frac{1}{\pi} \int_0^{\infty} S_{FF}(\omega) d\omega \quad (4.2.3)$$

Da m_1 den Mittelwert des stochastischen Signals darstellt, entspricht m_1^2 dem Anteil der Leistung (nicht der Leistungsdichte) bei der Frequenz $\omega = 0$. Für das Leistungsdichtespektrum $S_{FF}(\omega)$ ergibt sich entsprechend ein Anteil $m_1^2 \cdot \delta(\omega)$, wobei δ die Diracfunktion ist. Wenn in der Gleichung 4.2.3 die untere Integrationsgrenze nicht bei Null liegt, sondern ein infinitesimal kleines Stück größer ist als Null, dann fällt auf der linken Seite der Term m_1^2 heraus, und es bleibt nur noch die Varianz σ^2 stehen.

Vom Frequenzgang des Fehlers sind aufgrund des Fehlermodells ein oder mehrere Bereiche bekannt, in deren Grenzen das Leistungsdichtespektrum des Meßfehlers $S_{FF}(\omega)$ als konstant angenommen wird. Ist außerdem f_{ui} größer als Null, dann gilt wegen Gleichung 4.2.1 für die einzelnen Frequenzbereiche:

$$S_{FFi}(\omega) = \begin{cases} \frac{\pi\sigma_i^2}{(f_{oi} - f_{ui})} & \text{für } 2\pi f_{ui} < |\omega| < 2\pi f_{oi} \quad (f_{ui} > 0) \\ 0 & \text{sonst} \end{cases} \quad (4.2.4)$$

und somit wegen Gleichung 4.2.2 auch:

$$S_{FFi}'(\omega) = \begin{cases} A^2(\omega) \frac{\pi\sigma_i^2}{(f_{oi} - f_{ui})} & \text{für } 2\pi f_{ui} < |\omega| < 2\pi f_{oi} \quad (f_{ui} > 0) \\ 0 & \text{sonst} \end{cases} \quad (4.2.5)$$

Für die Standardabweichung des Fehlers am Ausgang gilt Gleichung 4.2.3 entsprechend. Solange auf eine Integration über $\omega = 0$ verzichtet wird, läßt sich deshalb schreiben:

$$\sigma_i'^2 = \frac{1}{\pi} \int_{2\pi f_{ui}}^{2\pi f_{oi}} S_{FFi}'(\omega) d\omega = \frac{\sigma_i^2}{(f_{oi} - f_{ui})} \int_{2\pi f_{ui}}^{2\pi f_{oi}} A^2(\omega) d\omega \quad (4.2.6)$$

Ist der Mittelwert des Störsignals am Eingang ungleich null, so muß noch der Mittelwert m_1' des Störsignals am Ausgang berechnet werden. Zwischen den Frequenzgängen besteht der folgende Zusammenhang [Unbe83]:

$$F_a'(j\omega) = H(j\omega)F_a(j\omega) \quad (4.2.7)$$

Weiterhin ist :

$$m_1 = F_a(0) \quad (4.2.8)$$

und

$$m_1' = F_a'(0) \quad (4.2.9)$$

Damit ergibt sich:

$$m_1' = H(0)m_1 \quad (4.2.10)$$

So ist mit den Gleichungen 4.2.6 und 4.2.10 eine Möglichkeit vorhanden, Mittelwert und Standardabweichung eines Störsignals, das durch ein Glied der Meßkette verändert wurde, zu berechnen.

Der Asymmetriekoeffizient γ_1 und der Konterexzeß κ liefern die Information über die Form der Wahrscheinlichkeitsdichtefunktion. Solange die Form der Wahrscheinlichkeitsdichtefunktion von den Gliedern der Meßkette unbeeinflusst bleibt, ändern sich diese beiden Parameter des Fehlermodells nicht.

Die Zeitfunktion $f(t)$ eines Signals läßt sich auch als Integral über ihre Fourier-Transformierte schreiben [Unbe83]:

$$f(t) = \frac{1}{2\pi} \int_{-\infty}^{+\infty} F(j\omega) e^{j\omega t} d\omega \quad (4.2.11)$$

Diese Darstellung kann als Überlagerung unendlich vieler harmonischer Schwingungen aufgefaßt werden. Die Wahrscheinlichkeitsdichtefunktion einer Sinusschwingung ist eine arcsin-Funktion (siehe Anhang A.2 und A.3). Nach dem zentralen Grenzwertsatz [Khin33] nähert sich die Wahrscheinlichkeitsdichtefunktion der Summe dieser einzelnen harmonischen Schwingungen einer Normalverteilung, sofern sie unabhängig voneinander sind und die Beiträge der einzelnen Summanden klein im Verhältnis zum Gesamtwert der Summe sind.

Diese Bedingungen sind erfüllt, wenn der Betrag $A(\omega)$ der Fourier-Transformierten $F(j\omega)$ eine kontinuierliche Funktion ist und die einzelnen harmonischen Schwingungen vollkommen regellose Phasenbeziehungen zueinander haben. Dies kann bei Rauschvorgängen vorausgesetzt werden. Auch wenn bestimmte Frequenzbereiche abgeschwächt oder verstärkt werden, sind die Bedingungen weiterhin erfüllt, so daß die Wahrscheinlichkeitsdichtefunktion der Zeitfunktion einer Normalverteilung sehr nahe kommt. Es kann deshalb davon ausgegangen werden, daß ein Meßkettenglied die Form der Wahrscheinlichkeitsdichtefunktion eines Rauschsignals nicht verändert.

Die hier betrachteten Meßkettenglieder sind linear, können aber durch ihren Frequenzgang eine Verzerrung eines Signals herbeiführen. Dabei werden einzelne Frequenzanteile unterschiedlich stark abgeschwächt oder verstärkt und können auch eine unterschiedliche Laufzeit durch das Meßkettenglied haben. Ob sich die Form der Wahrscheinlichkeitsdichtefunktion dadurch ändert, hängt davon ab, ob es sich um ein deterministisches oder ein stochastisches Signal handelt.

In der Realität auftretende deterministische Störsignale sind häufig periodische Signale. Diese lassen sich durch die Fourier-Reihe darstellen [Unbe83]:

$$f(t) = \sum_{\mu=-\infty}^{+\infty} A_{\mu} e^{j\mu 2\pi t/T} \quad (4.2.12)$$

Bei vielen Funktionen, wie z.B. der Rechteckfunktion, wird die Bedingung, daß der Beitrag einzelner Summanden klein gegenüber dem Gesamtwert der Summe sein muß und die einzelnen harmonischen Schwingungen vollkommen regellose Phasenbeziehungen zueinander haben müssen, nicht erfüllt. Diese können dann eine andere Wahrscheinlichkeitsdichtefunktion als die Normalverteilung besitzen, und der Frequenzgang eines Meßkettengliedes kann durchaus zu einer Veränderung der Form der Wahrscheinlichkeitsdichtefunktion führen.

Um die Wahrscheinlichkeitsdichtefunktion des verzerrten Signals richtig angeben zu können, muß somit die Zeitfunktion des Signals bekannt sein. Diese läßt sich jedoch nicht aus dem Fehlermodell ermitteln. Es kann deshalb nur angenommen werden, daß die Form der Wahrscheinlichkeitsdichtefunktion nicht verändert wird. Welcher Fehler durch diese Annahme in der Abschätzung der Meßunsicherheit verursacht wird, kann nicht pauschal angegeben werden, da dies vom Einzelfall abhängig ist. In den folgenden zwei Beispielen werden Extremfälle untersucht, in denen dieser Fehler besonders groß wird.

Beispiel 4.2.1:

Das Eingangssignal eines idealen Tiefpasses sei ein periodisches Rechtecksignal mit der Periodendauer T :

$$r(t) = \begin{cases} 2 & \text{für } 0 < (t - kT) < 0,5T \\ -2 & \text{für } -0,5T < (t - kT) < 0 \end{cases} \quad k \in Z$$

Diese Zeitfunktion läßt sich in eine Fourierreihe zerlegen:

$$r(t) = \frac{8}{\pi} \sum_{i=0}^{\infty} \frac{\sin\left(\frac{(2i+1)2\pi t}{T}\right)}{(2i+1)}$$

Das Rechtecksignal hat eine Zweipunktverteilung:

$$p(r) = 0,5\delta(r-2) + 0,5\delta(r+2)$$

Die Grenzfrequenz des Tiefpasses liege zwischen $1/T$ und $3/T$. Es ergibt sich somit das folgende Signal $r'(t)$ am Ausgang des Tiefpasses:

$$r'(t) = \frac{8}{\pi} \sin \frac{2\pi t}{T}$$

Die Wahrscheinlichkeitsdichtefunktion dieser Zeitfunktion lautet (siehe auch Anhang A.3):

$$p(r') = \frac{1}{\sqrt{64 - (r'\pi)^2}}$$

Für ein Störsignal mit dieser Wahrscheinlichkeitsdichtefunktion läßt sich aus der Tabelle A.6.1 in Anhang A.6 eine Meßunsicherheit von

$$u = 0,9969174 \frac{8}{\pi} \approx 2,539$$

bei einem Vertrauensniveau von $\mathbf{P}_v = 95\%$ ablesen. Bei einer Berechnung mit dem Fehlermodell wird davon ausgegangen, daß sich die Form der Wahrscheinlichkeitsdichtefunktion nicht ändert, daß also auch das Ausgangssignal des Tiefpasses eine Zweipunktverteilung hat. Der Frequenzgang der Störung wurde im Modell so detailliert dargestellt, daß der Anteil der Standardabweichung, der auf die unterste Spektrallinie entfällt, bekannt ist. Dieser beträgt:

$$\sigma_1 = \frac{8}{\pi\sqrt{2}} \approx 1,8$$

Damit ergibt sich die mit dem Fehlermodell berechnete Meßunsicherheit \mathbf{u}_M :

$$u_M \approx 1,8$$

Die Abweichung der berechneten Meßunsicherheit \mathbf{u}_M von der tatsächlichen Meßunsicherheit \mathbf{u} beträgt in diesem Fall ungefähr -29% .

Beispiel 4.2.2:

Das Eingangssignal eines idealen Integrators sei ein periodisches Rechtecksignal mit der Periodendauer \mathbf{T} :

$$r(t) = \begin{cases} 2 & \text{für } 0 < (t - kT) < 0,5T \\ -2 & \text{für } -0,5T < (t - kT) < 0 \end{cases} \quad k = -\infty \dots +\infty$$

Die Darstellung als Fourierreihe und die Wahrscheinlichkeitsdichtefunktion dieser Rechteckfunktion finden sich bereits in Beispiel 4.2.1. Durch die Integration ergibt sich das folgende Signal am Ausgang des Integrators:

$$r'(t) = -\frac{4T}{\pi^2} \sum_{i=0}^{\infty} \frac{\cos \frac{(2i+1)2\pi t}{T}}{(2i+1)^2}$$

Dies ist erwartungsgemäß eine Dreieckfunktion, deren Amplitude von der Grundfrequenz des Rechtecksignals abhängig ist. Die Wahrscheinlichkeitsdichtefunktion dieser Zeitfunktion lautet:

$$p(r') = \begin{cases} 1/T & \text{für } -0,5T \leq r' \leq 0,5T \\ 0 & \text{sonst} \end{cases}$$

Die Meßunsicherheit für ein Vertrauensniveau von $P_v = 95\%$ beträgt dann:

$$u = 0,475T$$

Das Rechtecksignal wurde im Fehlermodell in sieben willkürliche Frequenzbereiche aufgeteilt (siehe auch Kapitel 3.2.2). Gemäß Gleichung 4.2.6 ergibt sich für die Standardabweichungen der einzelnen Bereiche:

$$\sigma_i' = \sigma_i \sqrt{\frac{\int_{2\pi f_{ui}}^{2\pi f_{oi}} \frac{1}{\omega^2} d\omega}{f_{oi} - f_{ui}}} = \frac{\sigma_i}{\sqrt{2\pi f_{oi} f_{ui}}}$$

In der folgenden Tabelle sind die einzelnen Frequenzbereiche mit den jeweiligen Standardabweichungen aufgeführt:

f_{ui}	f_{oi}	σ_i	σ_i'
1/T	1/T	1,8	0,718 T
3/T	3/T	0,6	0,0798 T
5/T	5/T	0,36	0,0287 T
7/T	9/T	0,32	0,016 T
11/T	39/T	0,348	0,0067 T
41/T	199/T	0,18	0,000795 T
201/T	1999/T	0,086	0,000054 T

Die Zusammenfassung der einzelnen Standardabweichungen liefert die Gesamtstandardabweichung für das Signal am Ausgang des Integrators:

$$\sigma' = \sqrt{\sum_{i=1}^7 \sigma_i'^2} \approx 0,723T$$

Da bei der Berechnung mit dem Fehlermodell davon ausgegangen wird, daß auch das Signal am Ausgang des Integrators ein Rechtecksignal ist, folgt für die berechnete Meßunsicherheit:

$$u_M \approx 0,723T$$

Der Fehler der berechneten Meßunsicherheit u_M beträgt in diesem Fall ungefähr 52 %.

Die Fehler in den beiden vorausgegangenen Beispielen scheinen auf den ersten Blick sehr groß zu sein. Dabei ist aber zu bedenken, daß deterministische Signale selten als Fehler erkannt werden (siehe auch Kapitel 3.2). Der Fall, daß ein Rechtecksignal oder ein Dreiecksignal mit Hilfe des Fehlermodells dargestellt werden soll, tritt deshalb nicht so häufig auf. Auch der Fall, daß ein Filter alle Frequenzanteile, bis auf die Grundfrequenz, herausfiltert, ist als Ausnahme anzusehen. Wenn einige wenige Spektrallinien zusätzlich übrig bleiben, vermindert sich der Fehler in der Abschätzung der Meßunsicherheit bereits deutlich. Allein die ersten zwei Spektrallinien des Dreiecksignals ergeben ein Signal, das dem Dreieck schon sehr nahe kommt. Desweiteren wird ein Meßwert im allgemeinen nicht nur durch einen Fehler oder ein Störsignal verfälscht, sondern durch viele. Die falsche Abschätzung eines Anteils wirkt sich deshalb auf die gesamte Meßunsicherheit längst nicht so gravierend aus wie in den obigen Beispielen. Bereits bei zwei etwa gleich großen unkorrelierten Fehleranteilen reduziert sich ein Fehler von ca. 50 % in der Abschätzung eines Anteils auf ca. 18 % in der Abschätzung der Gesamtunsicherheit. Kommen weitere Anteile hinzu, so reduziert sich dieser Wert noch stärker.

Durch Filter werden einige Frequenzbereiche von Störungen nahezu vollständig unterdrückt. Dies wird durch die entsprechenden Standardabweichungen im Fehlermodell berücksichtigt. Es stellt sich jedoch die Frage, ob diese Bereiche nicht auch vollständig aus dem Fehlermodell gestrichen werden sollten, um den Rechenaufwand für nachfolgende Glieder zu senken. Dafür müßte ein Kriterium vorhanden sein, ab wann ein Frequenzbereich zu streichen ist, z.B. die Unterschreitung eines bestimmten Prozentsatzes der Gesamtstandardabweichung. Eventuell verschieben sich die Anteile der einzelnen Frequenzbereiche jedoch durch ein nachfolgendes Glied der Meßkette. Das wäre beispielsweise der Fall, wenn im Beispiel 4.2.2 ein Differenzierer oder ein Hochpaß in der Meßkette folgen würde. Außerdem wäre festzulegen, wo dieser Grenzwert liegen sollte. Es ist jedoch nicht ratsam, an dieser Stelle eine allgemeingültige Festlegung zu treffen, da die Größe des Grenzwertes von den individuellen Anforderungen abhängen kann. Deshalb wird hier keine Streichung von Frequenzbereichen vorgesehen.

Am Anfang dieses Kapitels wurde bereits erwähnt, daß ein multiplikativer Fehler durch ein lineares zeitinvariantes Meßkettenglied nicht verändert wird. Deshalb bleiben die Parameter des Fehlermodells für multiplikative Fehler hier unverändert.

Tabelle 4.2.1: Veränderung der Parameter des Fehlermodells durch ein lineares Glied der Meßkette mit Frequenzgang

		additiver Fehler	multiplikativer Fehler
Mittelwert	m_1	$m_1' = H(0) \cdot m_1$	keine Änderung
Standardabweichung	$\sigma_{(1..n)}$	$\sigma_i' = \sigma_i \sqrt{\frac{\int_{2\pi f_{ui}}^{2\pi f_{oi}} A^2(\omega) d\omega}{f_{oi} - f_{ui}}}$	keine Änderung
Asymmetriekoeffizient	γ_1	keine Änderung	keine Änderung
Konterexzeß	κ	keine Änderung	keine Änderung
Maximum	x_{\max}	$x_{\max}' = \begin{cases} A_{\min}(\omega)x_{\max} & \text{für } x_{\max} < 0, A_{\min}(\omega)x_{\max} < y_{\max} \\ A_{\max}(\omega)x_{\max} & \text{für } x_{\max} > 0, A_{\max}(\omega)x_{\max} < y_{\max} \\ y_{\max} & \text{sonst} \end{cases}$	keine Änderung
Minimum	x_{\min}	$x_{\min}' = \begin{cases} A_{\min}(\omega)x_{\min} & \text{für } x_{\min} > 0, A_{\min}(\omega)x_{\min} > y_{\min} \\ A_{\max}(\omega)x_{\min} & \text{für } x_{\min} < 0, A_{\max}(\omega)x_{\min} > y_{\min} \\ y_{\min} & \text{sonst} \end{cases}$	keine Änderung
untere Grenzfrequenz	$f_u(1..n)$	keine Änderung	keine Änderung
obere Grenzfrequenz	$f_o(1..n)$	keine Änderung	keine Änderung

4.3 Fortpflanzung durch nichtlineare Glieder der Meßkette

Auch wenn kein reales System vollkommen linear ist, wurde bei der bisherigen Betrachtungsweise davon ausgegangen, daß das Meßsystem linear sei (siehe besonders die Bilder 2.6 und 2.7). Auftretende Nichtlinearitäten wurden bislang nur als Fehlerquellen behandelt (siehe Kapitel 3.2.4 und 3.2.7). In diesem Abschnitt sollen Nichtlinearitäten behandelt werden, die mit Absicht Teil der Meßkette sind, wie z.B. Quadrierer, Gleichrichter oder A-D-Wandler. In den meisten Fällen führen ihre nichtlinearen Eigenschaften deshalb nicht zu neuen Fehlern, sie können jedoch vorhandene Meßfehler verändern, insbesondere durch eine Verzerrung der Wahrscheinlichkeitsdichtefunktion und durch eine Veränderung des Frequenzbereichs. Mit dem Thema der nichtlinearen Transformation von Zufallsgrößen hat sich bisher hauptsächlich die Nachrichtentechnik befaßt. Auf Seiten der Meßtechnik gibt es für Meßfehler bislang nichts Vergleichbares.

Starke Nichtlinearitäten führen häufig dazu, daß die Meßunsicherheit eine starke Abhängigkeit vom Meßwert zeigt. Es gibt folgende Möglichkeiten damit umzugehen:

- A. Die Analyse wird für mehrere feste Meßwerte durchgeführt. Für dazwischenliegende Meßwerte wird die Meßunsicherheit durch Interpolation bestimmt.
- B. Es wird eine Gesamtunsicherheit für den gesamten Meßbereich bestimmt.
- C. Der Meßbereich wird in mehrere Bereiche geteilt, für die annähernd Linearität vorausgesetzt werden kann.

Möglichkeit A widerspricht dem Grundgedanken dieser Arbeit, Meßunsicherheiten in additive und multiplikative aufzuteilen. Sie ist jedoch sehr gut für normale 'offline'-Meßunsicherheitsanalysen geeignet. Die Methode B ist sehr aufwendig und das Ergebnis kann irreführend sein, da die Meßunsicherheit in einigen Bereichen erheblich größer oder kleiner als die angegebene Gesamtunsicherheit sein kann. Möglichkeit C hat den Nachteil, daß sie zu sehr vielen Bereichen führen kann.

Bei schwachen Nichtlinearitäten soll Möglichkeit C der Vorzug gegeben werden, da die Anzahl der Bereiche dann nicht allzu groß wird. Bei starken Nichtlinearitäten sollte der Meßbereich, wie bei C, in mehrere Bereiche unterteilt werden, auf die jeweils Möglichkeit B angewandt wird. Gelegentlich tritt auch der Fall auf, daß die Meßgröße für einen bestimmten Betriebszustand erfaßt wird, so daß nur kleine Abweichungen von einem mittleren Meßwert vorkommen. Dann kann die Berechnung der Meßunsicherheit auf einen kleinen Bereich um diesen mittleren Meßwert beschränkt werden, für den Möglichkeit B angewandt wird.

Da der Einfluß nichtlinearer Meßkettenglieder auf additive und multiplikative Fehler unterschiedlich ist, werden sie im folgenden getrennt behandelt.

Ein additiver Fehler F_A am Eingang eines Meßkettengliedes mit der nichtlinearen Übertragungsfunktion $f(x)$ führt am Ausgang zu einem additiven Fehler F_A' . Mit der Annahme, daß dies der einzige Fehler sei, ist F_A' gleich der Differenz zwischen Meßwert und richtigem Wert der Meßgröße:

$$F_A' = x_i' - x_r' = f(x_i) - f(x_r) = f(x_r + F_A) - f(x_r) \quad (4.3.1)$$

Da der additive Fehler $|F_A'|$ gewöhnlich klein gegenüber dem richtigen Wert $|x_r|$ ist, kann auch näherungsweise geschrieben werden:

$$F_A' \approx f(x_r) + \left. \frac{df(x)}{dx} \right|_{x=x_r} \cdot F_A - f(x_r) = \left. \frac{df(x)}{dx} \right|_{x=x_r} \cdot F_A \quad (4.3.2)$$

Diese Gleichung gilt auch für den Fall, daß weitere Fehler vorhanden sind, sofern diese klein gegen x_r sind. Wenn bereits eine Messung durchgeführt wurde, ist mit dem Meßwert x_i eine Näherung für den richtigen Wert x_r bekannt, so daß auch der Faktor $df(x)/dx|_{x=x_r}$ näherungsweise bekannt ist. Damit reduziert sich das Problem auf den in Kapitel 4.1 beschriebenen Fall. Soll jedoch die Meßunsicherheit unabhängig vom Meßwert ermittelt werden, so ist auch der Meßwert statistisch zu modellieren.

Um die anschließenden Berechnungen übersichtlicher zu gestalten, wird die folgende Abkürzung benutzt:

$$E_f(x_r) = \left. \frac{df(x)}{dx} \right|_{x=x_r} \quad (4.3.3)$$

Damit ergibt sich für die Wahrscheinlichkeitsdichtefunktion:

$$p(F_A') = p(E_f(x_r) \cdot F_A) = p(E_f(x_r)) \otimes p(F_A) \quad (4.3.4)^{20}$$

Von der Wahrscheinlichkeitsdichtefunktion des additiven Fehlers am Eingang $p(F_A)$ sind die Werte der entsprechenden Parameter des Fehlermodells bekannt. Die Funktion $E_f(x_r)$ entspricht der Empfindlichkeit des nichtlinearen Meßkettengliedes an der Stelle $x = x_r$ und ist eine nichtlineare Transformation des richtigen Wertes. Um ihre Wahrscheinlichkeitsdichtefunktion erhalten zu können, muß die Wahrscheinlichkeitsdichtefunktion des Meßsignals bekannt sein. Sofern keine nähere Information darüber vorhanden ist, soll angenommen werden, daß der richtige Wert x_r über den gesamten Meßbereich ($x_{rmin} \dots x_{rmax}$) gleichverteilt sei.

Damit ist:

$$p(x_r) = \begin{cases} \frac{1}{x_{rmax} - x_{rmin}} & \text{für } x_{rmin} \leq x_r \leq x_{rmax} \\ 0 & \text{sonst} \end{cases} \quad (4.3.5)$$

Es existieren allgemeingültige Formeln für die Berechnung der Wahrscheinlichkeitsdichtefunktion nach einer nichtlinearen Transformation [Midd60], die auf den charakteristischen Funktionen der Verteilungen beruhen. Deren praktische Berechnung bereitet jedoch große Schwierigkeiten, da nahezu alle geschlossenen Lösungen nur für den Fall gelten, daß der Eingang eine Normalverteilung besitzt [Deut62]. Deshalb sollen sie hier nicht zum Einsatz kommen.

²⁰Das Zeichen \otimes steht für die multiplikative Überlagerung der Wahrscheinlichkeitsdichtefunktionen.

Weil bereits die Wahrscheinlichkeitsdichtefunktion des additiven Fehlers $\mathbf{p}(\mathbf{F}_A)$ durch die Parameter des Fehlermodells dargestellt wird, bietet es sich an, auch für $\mathbf{p}(\mathbf{E}_f(\mathbf{x}_r))$ auf die Darstellung der gesamten Wahrscheinlichkeitsdichtefunktion zu verzichten und sich auf den gleichen Parametersatz zu beschränken.

Für die absoluten Momente \mathbf{m}_{iE_f} einer Verteilung nach einer nichtlinearen Transformation $\mathbf{E}_f(\mathbf{x}_r)$ gilt [Deut62]:

$$m_{iE_f} = \int_{-\infty}^{\infty} (E_f(x_r))^i p(x_r) dx_r \quad (4.3.6)$$

Diese Gleichungen sind nicht für alle $\mathbf{E}_f(\mathbf{x}_r)$ lösbar. Das bedeutet, daß hier keine exakten Lösungen für alle unendlich vielen Arten von nichtlinearen Transformationen angegeben werden können. Die Funktion $\mathbf{E}_f(\mathbf{x}_r)$ kann jedoch an der Stelle $\mathbf{x}_r = \mathbf{m}_{1x}$ durch eine Taylorreihe [BrSe85] approximiert werden:

$$\begin{aligned} E_{Tn}(x_r) &= E_f(m_{1x}) + \frac{E_f'(m_{1x})}{1!} (x_r - m_{1x}) \\ &+ \frac{E_f''(m_{1x})}{2!} (x_r - m_{1x})^2 + \dots + \frac{E_f^{(n)}(m_{1x})}{n!} (x_r - m_{1x})^n \\ &= \sum_{k=0}^n \frac{E_f^{(k)}(m_{1x})}{k!} (x_r - m_{1x})^k \end{aligned} \quad (4.3.7)$$

Für die absoluten Momente ergibt sich dann:

$$\begin{aligned} m_{iE_f} &\approx \int_{-\infty}^{+\infty} (E_{Tn}(x_r))^i p(x_r) dx_r \\ &= \int_{-\infty}^{+\infty} \left(\sum_{k=0}^n \frac{E_f^{(k)}(m_{1x})}{k!} (x_r - m_{1x})^k \right)^i p(x_r) dx_r \end{aligned} \quad (4.3.8)$$

Diese Gleichung hat den Vorteil, daß sich Terme der Form

$$\int_{-\infty}^{+\infty} (x_r - m_{1x})^l p(x_r) dx_r \quad (4.3.9)$$

ergeben. Diese entsprechen den zentralen Momenten der ersten Ordnung von $\mathbf{p}(\mathbf{x}_r)$ (siehe auch Anhang A.3, Gleichung A.3.3) und schaffen damit einen Zusammenhang zwischen den ersten vier Parametern der Wahrscheinlichkeitsdichtefunktion des richtigen Wertes $\mathbf{p}(\mathbf{x}_r)$ und denen von $\mathbf{p}(\mathbf{E}_f(\mathbf{x}_r))$. Da die Momente größer der 4. Ordnung hier unbekannt sind, wird der Parameter \mathbf{n} für die praktische Berechnung gleich vier gesetzt. Damit folgt für die ersten vier absoluten Momente:

$$\begin{aligned}
m_{1E_f} &\approx \int_{-\infty}^{+\infty} \sum_{k=0}^4 \frac{E_f^{(k)}(m_{1x})}{k!} (x_r - m_{1x})^k p(x_r) dx_r \\
&= \sum_{k=0}^4 \frac{E_f^{(k)}(m_{1x})}{k!} \int_{-\infty}^{+\infty} (x_r - m_{1x})^k p(x_r) dx_r \\
&= E_f(m_{1x}) + \frac{E_f''(m_{1x})}{2} \sigma_x^2 + \frac{E_f''''(m_{1x})}{6} \gamma_{1x} \sigma_x^3 + \frac{E_f''''''(m_{1x})}{24} \frac{\sigma_x^4}{\kappa_x^2}
\end{aligned} \tag{4.3.10}$$

$$\begin{aligned}
m_{2E_f} &\approx \int_{-\infty}^{+\infty} \left(\sum_{k=0}^4 \frac{E_f^{(k)}(m_{1x})}{k!} (x_r - m_{1x})^k \right)^2 p(x_r) dx_r \\
&= \int_{-\infty}^{+\infty} \left(E_f(m_{1x}) + E_f'(m_{1x})(x_r - m_{1x}) + \frac{1}{2} E_f''(m_{1x})(x_r - m_{1x})^2 \right. \\
&\quad \left. + \frac{1}{6} E_f'''(m_{1x})(x_r - m_{1x})^3 + \frac{1}{24} E_f''''(m_{1x})(x_r - m_{1x})^4 \right)^2 p(x_r) dx_r \\
&\approx \left(E_f(m_{1x}) \right)^2 + \left(E_f(m_{1x}) E_f''(m_{1x}) + (E_f'(m_{1x}))^2 \right) \sigma_x^2 \\
&\quad + \left(\frac{1}{3} E_f(m_{1x}) E_f''''(m_{1x}) + E_f'(m_{1x}) E_f''(m_{1x}) \right) \gamma_{1x} \sigma_x^3 \\
&\quad + \left(\frac{1}{12} E_f(m_{1x}) E_f''''''(m_{1x}) + \frac{1}{3} E_f'(m_{1x}) E_f''''(m_{1x}) + \frac{1}{4} (E_f''(m_{1x}))^2 \right) \frac{\sigma_x^4}{\kappa_x^2}
\end{aligned} \tag{4.3.11}$$

$$\begin{aligned}
m_{3E_f} &\approx \int_{-\infty}^{+\infty} \left(\sum_{k=0}^4 \frac{E_f^{(k)}(m_{1x})}{k!} (x_r - m_{1x})^k \right)^3 p(x_r) dx_r \\
&= \int_{-\infty}^{+\infty} \left(E_f(m_{1x}) + E_f'(m_{1x})(x_r - m_{1x}) + \frac{1}{2} E_f''(m_{1x})(x_r - m_{1x})^2 \right. \\
&\quad \left. + \frac{1}{6} E_f'''(m_{1x})(x_r - m_{1x})^3 + \frac{1}{24} E_f''''(m_{1x})(x_r - m_{1x})^4 \right)^3 p(x_r) dx_r \\
&\approx \left(E_f(m_{1x}) \right)^3 + \left(\frac{3}{2} (E_f(m_{1x}))^2 E_f''(m_{1x}) + 3 E_f(m_{1x}) (E_f'(m_{1x}))^2 \right) \sigma_x^2 \\
&\quad + \left(\frac{1}{2} (E_f(m_{1x}))^2 E_f''''(m_{1x}) + 3 E_f(m_{1x}) E_f'(m_{1x}) E_f''(m_{1x}) \right. \\
&\quad \left. + (E_f'(m_{1x}))^3 \right) \gamma_{1x} \sigma_x^3 \\
&\quad + \left(\frac{1}{8} (E_f(m_{1x}))^2 E_f''''''(m_{1x}) + E_f(m_{1x}) E_f'(m_{1x}) E_f''''(m_{1x}) \right. \\
&\quad \left. + \frac{3}{4} E_f(m_{1x}) (E_f''(m_{1x}))^2 + \frac{3}{2} (E_f'(m_{1x}))^2 E_f''(m_{1x}) \right) \frac{\sigma_x^4}{\kappa_x^2}
\end{aligned} \tag{4.3.12}$$

$$\begin{aligned}
m_{4E_f} &\approx \int_{-\infty}^{+\infty} \left(\sum_{k=0}^4 \frac{E_f^{(k)}(m_{1x})}{k!} (x_r - m_{1x})^k \right)^4 p(x_r) dx_r \\
&= \int_{-\infty}^{+\infty} \left(E_f(m_{1x}) + E_f'(m_{1x})(x_r - m_{1x}) + \frac{1}{2} E_f''(m_{1x})(x_r - m_{1x})^2 \right. \\
&\quad \left. + \frac{1}{6} E_f'''(m_{1x})(x_r - m_{1x})^3 + \frac{1}{24} E_f''''(m_{1x})(x_r - m_{1x})^4 \right)^4 p(x_r) dx_r \\
&\approx \left(E_f(m_{1x}) \right)^4 + 2 \left(E_f(m_{1x}) \right)^2 \left(3 \left(E_f'(m_{1x}) \right)^2 + E_f(m_{1x}) E_f''(m_{1x}) \right) \sigma_x^2 \\
&\quad + 2 E_f(m_{1x}) \left(\frac{1}{3} \left(E_f(m_{1x}) \right)^2 E_f'''(m_{1x}) + 3 E_f(m_{1x}) E_f'(m_{1x}) E_f''(m_{1x}) \right. \\
&\quad \left. + 2 \left(E_f'(m_{1x}) \right)^3 \right) \gamma_{1x} \sigma_x^3 + \left(\left(E_f(m_{1x}) \right)^2 \left(\frac{1}{6} E_f(m_{1x}) E_f''''(m_{1x}) \right. \right. \\
&\quad \left. \left. + 2 E_f'(m_{1x}) E_f'''(m_{1x}) + \frac{3}{2} \left(E_f''(m_{1x}) \right)^2 \right) \right) \\
&\quad \left. + \left(E_f'(m_{1x}) \right)^2 \left(6 E_f(m_{1x}) E_f''(m_{1x}) + \left(E_f'(m_{1x}) \right)^2 \right) \right) \frac{\sigma_x^4}{\kappa_x^2} \tag{4.3.13}
\end{aligned}$$

Bei der Berechnung dieser Momente traten durch das Ausmultiplizieren Momente größer der 4. Ordnung für die Wahrscheinlichkeitsdichtefunktion des richtigen Wertes $\mathbf{p}(\mathbf{x}_r)$ auf. Diese wurden vernachlässigt. Aus den absoluten Momenten lassen sich die ersten vier Parameter²¹ berechnen (\mathbf{m}_{1E_f} siehe 4.3.10):

$$\sigma_{E_f} = \sqrt{m_{2E_f} - m_{1E_f}^2} \tag{4.3.14}$$

$$\gamma_{1E_f} = \frac{\mu_{3E_f}}{\sigma_{E_f}^3} = \frac{m_{3E_f} - 3m_{2E_f} m_{1E_f} + 2m_{1E_f}^3}{\left(\sqrt{m_{2E_f} - m_{1E_f}^2} \right)^3} \tag{4.3.15}$$

$$\kappa_{E_f} = \frac{\sigma_{E_f}^2}{\sqrt{\mu_{4E_f}}} = \frac{m_{2E_f} - m_{1E_f}^2}{\sqrt{m_{4E_f} - 4m_{3E_f} m_{1E_f} + 6m_{2E_f} m_{1E_f}^2 - 3m_{1E_f}^4}} \tag{4.3.16}$$

Die Extremwerte sind das Maximum und das Minimum von $\mathbf{E}_f(\mathbf{x}_r)$ im Bereich $\mathbf{x}_{r\min} < \mathbf{x}_r < \mathbf{x}_{r\max}$:

$$E_{f\max} = \max \left(E_f(x_r) \right) \Big|_{x_{r\min} < x_r < x_{r\max}} \tag{4.3.17}$$

$$E_{f\min} = \min \left(E_f(x_r) \right) \Big|_{x_{r\min} < x_r < x_{r\max}} \tag{4.3.18}$$

Das Modell für die Empfindlichkeit $\mathbf{E}_f(\mathbf{x}_r)$ dient letztendlich zur Berechnung des Meßfehlers am Ausgang eines nichtlinearen Meßkettengliedes, der durch einen Fehler am

²¹Für die Berechnung der zentralen Momente aus den absoluten Momenten siehe Gleichung A.3.5 im Anhang A.3

Eingang desselben verursacht wurde. Dazu gehört auch der Frequenzbereich des entstehenden Fehlers. Dieser entsteht durch Modulation aus den Frequenzbereichen des Fehlers am Eingang und $\mathbf{E}_f(\mathbf{x}_r)$. Der Frequenzbereich von $\mathbf{E}_f(\mathbf{x}_r)$ wird bestimmt durch den Frequenzbereich des Meßsignals und dessen Veränderung durch eine nichtlineare Transformation.

Zur Bestimmung des Frequenzbereichs oder der Frequenzbereiche von $\mathbf{E}_f(\mathbf{x}_r)$ wird davon ausgegangen, daß auch für den richtigen Wert \mathbf{x}_r der Frequenzbereich bzw. die Frequenzbereiche mit ihren einzelnen Standardabweichungen bekannt sind (siehe auch Kapitel 3).

Für die Bestimmung des Frequenzbereichs oder der Frequenzbereiche von $\mathbf{E}_f(\mathbf{x}_r)$ kann auf die Approximation durch die Taylorreihe zurückgegriffen werden (siehe Gleichung 4.3.7). Durch die Potenzierung von $(\mathbf{x}_r - \mathbf{m}_{1x})$ entstehen sowohl Anteile in höheren Frequenzbereichen als auch bei 0 Hz. Im Prinzip kann die Taylorreihe beliebig lang sein, so daß auch beliebig viele neue Frequenzbereiche entstehen (siehe [BrSe85]). Hier soll die Reihe nur bis $n = 4$ betrachtet werden, um die Übersichtlichkeit zu wahren. Der Anteil bei 0 Hz ist bereits im Mittelwert \mathbf{m}_{1E_f} enthalten.

Aus dem Frequenzbereich f_{ui} bis f_{oi} von \mathbf{x}_r mit der Standardabweichung σ_{xi} ergeben sich die folgenden neuen Frequenzbereiche der Empfindlichkeit $\mathbf{E}_f(\mathbf{x}_r)$:

$$\begin{aligned}
 \text{bei } f_{ui} - f_{oi}: & \quad \sigma_{x_i} \cdot \left(E_f'(m_{1x}) + \frac{1}{8} E_f''''(m_{1x}) \right) \\
 \text{bei } 2f_{ui} - 2f_{oi}: & \quad \sigma_{x_i} \cdot \left(\frac{1}{4} E_f''(m_{1x}) + \frac{1}{48} E_f''''(m_{1x}) \right) \\
 \text{bei } 3f_{ui} - 3f_{oi}: & \quad \sigma_{x_i} \cdot \left(\frac{1}{24} E_f''''(m_{1x}) \right) \\
 \text{bei } 4f_{ui} - 4f_{oi}: & \quad \sigma_{x_i} \cdot \left(\frac{1}{192} E_f''''(m_{1x}) \right)
 \end{aligned} \tag{4.3.19}$$

Diese Bereiche können sich durchaus überlagern.

Beispiel 4.3.1:

Ein Glied der Meßkette diene dazu, die e-Funktion des Meßwertes zu berechnen. Damit ist:

$$f(x_r) = e^{x_r}$$

und

$$E_f(x_r) = e^{x_r}$$

$$E_f(m_{1x}) = e^{m_{1x}}$$

Für alle Ableitungen von \mathbf{E}_f an der Stelle $\mathbf{x}_r = \mathbf{m}_{1x}$ gilt:

$$E_f^{(k)}(m_{1x}) = e^{m_{1x}} \quad (k \in \mathbb{N})$$

Von der Meßgröße wird angenommen, daß sie gleichverteilt ist. Damit gilt:

$$\gamma_{1x} = 0$$

$$\kappa_x = \frac{\sqrt{5}}{3}$$

Die ersten vier Parameter von $E_f(\mathbf{x}_f)$ sollen als Funktionen des Mittelwertes und der Standardabweichung von \mathbf{x}_f berechnet werden, um einen Vergleich mit den durch Linearisierung erhaltenen Ergebnissen bei verschiedenen Mittelwerten und Standardabweichungen zu ermöglichen. Für die absoluten Momente ergibt sich:

$$\begin{aligned} m_{1E_f} &= e^{m_{1x}} (1 + 0.5\sigma_x^2 + 0.075\sigma_x^4) \\ m_{2E_f} &= e^{2m_{1x}} (1 + 2\sigma_x^2 + 1.2\sigma_x^4) \\ m_{3E_f} &= e^{3m_{1x}} (1 + 4.5\sigma_x^2 + 6.075\sigma_x^4) \\ m_{4E_f} &= e^{4m_{1x}} (1 + 8\sigma_x^2 + 19.2\sigma_x^4) \end{aligned}$$

Durch Anwendung der Gleichungen 4.3.14 bis 4.3.16 folgt:

$$\begin{aligned} \sigma_{E_f} &= \frac{e^{m_{1x}} \sigma_x \sqrt{1 + 0.8\sigma_x^2 - 0.075\sigma_x^4 - 0.005625\sigma_x^6}}{\sigma_x (1.2 - 1.55\sigma_x^2 - 0.12375\sigma_x^4 + 0.016875\sigma_x^6 + 0.00084375\sigma_x^8)} \\ \gamma_{1E_f} &= \frac{\sqrt{(1 + 0.8\sigma_x^2 - 0.075\sigma_x^4 - 0.005625\sigma_x^6)^3}}{(1 + 0.8\sigma_x^2 - 0.075\sigma_x^4 - 0.005625\sigma_x^6)} \\ \kappa_{E_f} &= \frac{\sqrt{1.8 - 3.9\sigma_x^2 + 1.0275\sigma_x^4 + 0.39375\sigma_x^6}}{\sqrt{+0.010125\sigma_x^8 - 0.00253125\sigma_x^{10} - 9.4923 \cdot 10^{-5} \sigma_x^{12}}} \end{aligned}$$

Bei κ_{E_f} ist deutlich zu sehen, daß sehr kleine Standardabweichungen die Form der Wahrscheinlichkeitsdichtefunktion kaum verändern. Der Asymmetriekoeffizient wird mit zunehmender Standardabweichung von \mathbf{x}_f größer.

Zum Vergleich wurden auch der Mittelwert und die Standardabweichung durch Linearisierung berechnet:

$$\begin{aligned} m_{1EL} &= e^{m_{1x}} \\ \sigma_{EL} &= e^{m_{1x}} \cdot \sigma_x \end{aligned}$$

Es wurden 15mal je 1000 Zufallszahlen erzeugt, die jeweils einer Gleichverteilung mit einem bestimmten Mittelwert und einer bestimmten Standardabweichung gehorchten. Außerdem wurde die e-Funktion der Zufallszahlen berechnet. Von der neu erzeugten Zahlenmenge wurden wiederum Mittelwert und Standardabweichung bestimmt und mit den durch Linearisierung und durch Anwendung der Gleichungen 4.3.10, 4.3.11 und 4.3.14 berechneten Werten verglichen. Die Ergebnisse sind in der folgenden Tabelle dargestellt:

Mittelwert der ursprünglichen Folge	Standardabweichung der ursprünglichen Folge	Prozentuale Abweichung des Mittelwertes bei Linearisierung	Prozentuale Abweichung der Standardabweichung bei Linearisierung	Prozentuale Abweichung des Mittelwertes bei Anwendung der Gleichung 4.3.10	Prozentuale Abweichung der Standardabweichung bei Anwendung der Gleichungen 4.3.10, 4.3.11 und 4.3.14
-70,6	3,76	-98,1 %	-97 %	-55,3 %	-86,8 %
-5,5	0,85	-28,8 %	-24,5 %	-0,2 %	-6,4 %
-5,0	2,87	-93 %	-90 %	-28,5 %	-91,9 %
-1,5	0,88	-29,9 %	-23,5 %	0,2 %	-4,2 %
0,5	0,29	-4 %	-2,5 %	0,02 %	0,6 %
1,0	0,57	-14,4 %	-11 %	0,1 %	0,3 %
1,3	0,17	-1,5 %	-1,5 %	0 %	-0,3 %
4,5	0,29	-4 %	-3,4 %	-0,006 %	-0,3 %
6,0	0,57	-14,7 %	-12,5 %	-0,1 %	-2 %
6,6	2,04	-78,6 %	-71,8 %	-6,3 %	-29,2 %
8,5	0,29	-4,2 %	-2,9 %	0,02 %	0,3 %
12,5	0,29	-4 %	-3,5 %	-0,04 %	-0,4 %
17,5	1,43	-57,6 %	-50,5 %	-1,3 %	-0,25 %
20,5	0,29	-4,1 %	-3,3 %	-0,01 %	-0,2 %
21,5	1,41	-57,1 %	-50,5 %	-1,7 %	-25,8 %

Es ist deutlich zu sehen, daß die Anwendung der neuen Gleichungen erheblich bessere Ergebnisse für den Mittelwert und die Standardabweichung liefert, als die Linearisierung.

Für die Extremwerte ergibt sich durch Anwendung der Gleichungen 4.3.17 und 4.3.18:

$$E_{f \max} = e^{x_{r \max}}$$

$$E_{f \min} = e^{x_{r \min}}$$

Für den Frequenzbereich von $\mathbf{E}_f(\mathbf{x}_r)$ ergibt sich:

$$\begin{aligned} \text{bei } f_{ui} - f_{oi}: & \quad \sigma_x \cdot \frac{9}{8} \cdot e^{m_{1x}} \\ \text{bei } 2f_{ui} - 2f_{oi}: & \quad \sigma_x \cdot \frac{13}{48} \cdot e^{m_{1x}} \\ \text{bei } 3f_{ui} - 3f_{oi}: & \quad \sigma_x \cdot \frac{1}{24} \cdot e^{m_{1x}} \\ \text{bei } 4f_{ui} - 4f_{oi}: & \quad \sigma_x \cdot \frac{1}{192} \cdot e^{m_{1x}} \end{aligned}$$

Nun sind alle Methoden vorhanden, um die Empfindlichkeit $\mathbf{E}_f(\mathbf{x}_r)$ durch das Fehlermodell zu beschreiben. Der additive Fehler am Ausgang entsteht durch die Multiplikation des additiven Fehlers am Eingang mit $\mathbf{E}_f(\mathbf{x}_r)$. Im folgenden werden die Methoden entwickelt, um die Parameter des Fehlermodells von \mathbf{F}_A' aus den Modellen von \mathbf{F}_A und $\mathbf{E}_f(\mathbf{x}_r)$ zu ermitteln.

Für die Momente der Wahrscheinlichkeitsdichtefunktion des additiven Fehlers am Ausgang $\mathbf{p}(\mathbf{F}_A')$ gilt:

$$m_{iF_A'} = E\{(F_A')^i\} = E\{(E_f(x_r) \cdot F_A)^i\} = E\{E_f(x_r)^i \cdot F_A^i\} \quad (4.3.20)$$

Sofern die Empfindlichkeit $\mathbf{E}_f(\mathbf{x}_r)$ und der additive Fehler \mathbf{F}_A unabhängig voneinander sind, was hier vorausgesetzt wurde, gilt [Cram74]:

$$E\{E_f(x_r)^i \cdot F_A^i\} = E\{E_f(x_r)^i\} \cdot E\{F_A^i\} = m_{iE_f} \cdot m_{iF_A} \quad (4.3.21)$$

Daraus lassen sich alle Gleichungen für die ersten vier Parameter des Fehlermodells für den additiven Fehler am Ausgang \mathbf{F}_A' ableiten:

$$m_{1F_A'} = m_{1E_f} \cdot m_{1F_A} \quad (4.3.22)$$

$$\begin{aligned} \sigma_{F_A'} &= \sqrt{m_{2F_A'} - m_{1F_A'}^2} = \sqrt{m_{2E_f} \cdot m_{2F_A} - m_{1E_f}^2 \cdot m_{1F_A}^2} \\ &= \sqrt{\sigma_{E_f}^2 \cdot \sigma_{F_A}^2 + m_{1E_f}^2 \cdot \sigma_{F_A}^2 + m_{1F_A}^2 \cdot \sigma_{E_f}^2} \end{aligned} \quad (4.3.23)$$

$$\begin{aligned}
\gamma_{1F_A'} &= \frac{\mu_{3F_A'}}{\sigma_{F_A'}^3} = \frac{m_{3F_A'} - 3m_{2F_A'} \cdot m_{1F_A'} + 2m_{1F_A'}^3}{\sigma_{F_A'}^3} \\
&= \frac{m_{3F_A'} - 3\sigma_{F_A'}^2 \cdot m_{1F_A'} - m_{1F_A'}^3}{\sigma_{F_A'}^3} \\
&= \frac{(\gamma_{1E_f} \sigma_{E_f}^3 + 3\sigma_{E_f}^2 m_{1E_f} + m_{1E_f}^3)(\gamma_{1F_A} \sigma_{F_A}^3 + 3\sigma_{F_A}^2 m_{1F_A} + m_{1F_A}^3) - 3\sigma_{F_A}^2 \cdot m_{1F_A'} - m_{1F_A'}^3}{\sigma_{F_A'}^3} \\
&= \frac{\gamma_{1E_f} \sigma_{E_f}^3 m_{1F_A} (3\sigma_{F_A}^2 + m_{1F_A}^2) + \gamma_{1F_A} \sigma_{F_A}^3 m_{1E_f} (3\sigma_{E_f}^2 + m_{1E_f}^2) + 6\sigma_{E_f}^2 \sigma_{F_A}^2 m_{1E_f} m_{1F_A} + \gamma_{1F_A} \gamma_{1E_f} \sigma_{F_A}^3 \sigma_{E_f}^3}{\sigma_{F_A'}^3}
\end{aligned} \tag{4.3.24}$$

$$\begin{aligned}
\kappa_{F_A'} &= \frac{\sigma_{F_A'}^2}{\sqrt{\mu_{4F_A'}}} = \frac{\sigma_{F_A'}^2}{\sqrt{m_{4F_A'} - 4m_{3F_A'} \cdot m_{1F_A'} + 6m_{2F_A'} \cdot m_{1F_A'}^2 - 3m_{1F_A'}^4}} \\
&= \frac{\sigma_{F_A'}^2}{\sqrt{m_{4E_f} m_{4F_A} - 4m_{3E_f} m_{3F_A} m_{1E_f} m_{1F_A} + 6(\sigma_{F_A}^2 + m_{1F_A}^2)(\sigma_{E_f}^2 + m_{1E_f}^2) m_{1E_f}^2 m_{1F_A}^2 - 3m_{1E_f}^4 m_{1F_A}^4}} \\
&= \frac{\sigma_{F_A'}^2}{\sqrt{\left(\frac{\sigma_{E_f}^4}{\kappa_{E_f}^2} + 4\gamma_{1E_f} \sigma_{E_f}^3 m_{1E_f} + 6\sigma_{E_f}^2 m_{1E_f}^2 + m_{1E_f}^4 \right) \left(\frac{\sigma_{F_A}^4}{\kappa_{F_A}^2} + 4\gamma_{1F_A} \sigma_{F_A}^3 m_{1F_A} + 6\sigma_{F_A}^2 m_{1F_A}^2 + m_{1F_A}^4 \right)}} \\
&\quad \sqrt{-4(\gamma_{1E_f} \sigma_{E_f}^3 + 3\sigma_{E_f}^2 m_{1E_f} + m_{1E_f}^3)(\gamma_{1F_A} \sigma_{F_A}^3 + 3\sigma_{F_A}^2 m_{1F_A} + m_{1F_A}^3) m_{1E_f} m_{1F_A}} \\
&\quad \sqrt{+6(\sigma_{F_A}^2 + m_{1F_A}^2)(\sigma_{E_f}^2 + m_{1E_f}^2) m_{1E_f}^2 m_{1F_A}^2 - 3m_{1E_f}^4 m_{1F_A}^4} \\
&= \frac{\sigma_{F_A'}^2}{\sqrt{\frac{\sigma_{E_f}^4 \sigma_{F_A}^4}{\kappa_{E_f}^2 \kappa_{F_A}^2} + \frac{m_{1E_f} \sigma_{F_A}^4}{\kappa_{F_A}^2} (4\gamma_{1E_f} \sigma_{E_f}^3 + 6\sigma_{E_f}^2 m_{1E_f} + m_{1E_f}^3) + \frac{m_{1F_A} \sigma_{E_f}^4}{\kappa_{E_f}^2} (4\gamma_{1F_A} \sigma_{F_A}^3 + 6\sigma_{F_A}^2 m_{1F_A} + m_{1F_A}^3) + 6\sigma_{F_A}^2 \sigma_{E_f}^2 m_{1E_f}^2 m_{1F_A}^2 \left(1 + 2\gamma_{1E_f} \frac{\sigma_{E_f}}{m_{1E_f}} + 2\gamma_{1F_A} \frac{\sigma_{F_A}}{m_{1F_A}} \right)}}
\end{aligned} \tag{4.3.25}$$

Für die Berechnung der Extremwerte muß eine Fallunterscheidung nach den Vorzeichen der Extremwerte der beiden Faktoren Empfindlichkeit und additiver Fehler getroffen werden. Die beiden Faktoren sollen im folgenden mit \mathbf{x}_1 und \mathbf{x}_2 bezeichnet werden. In Tabelle 4.3.1 finden sich die entsprechenden Werte für die Extremwerte des additiven Fehlers am Ausgang $\mathbf{F}_A'_{\max}$ und $\mathbf{F}_A'_{\min}$. Dabei sind nicht alle möglichen Kombinationen

für x_1 und x_2 vorhanden. Die fehlenden Kombinationen ergeben sich durch die Vertauschung der beiden Faktoren.

Tabelle 4.3.1: Extremwerte des Produkts

	$F_A'_{min}$	$F_A'_{max}$
$x_{1min}, x_{1max}, x_{2min}, x_{2max} > 0$	$x_{1min} \cdot x_{2min}$	$x_{1max} \cdot x_{2max}$
$x_{1min} < 0$ $x_{1max}, x_{2min}, x_{2max} > 0$	$x_{1min} \cdot x_{2max}$	$x_{1max} \cdot x_{2max}$
$x_{1min}, x_{2min} < 0$ $x_{1max}, x_{2max} > 0$	$\min(x_{1max} \cdot x_{2min}, x_{1min} \cdot x_{2max})$	$\max(x_{1max} \cdot x_{2max}, x_{1min} \cdot x_{2min})$
$x_{1min}, x_{2min}, x_{1max} < 0$ $x_{2max} > 0$	$x_{1min} \cdot x_{2max}$	$x_{1min} \cdot x_{2min}$
$x_{1min}, x_{1max}, x_{2min}, x_{2max} < 0$	$x_{1max} \cdot x_{2max}$	$x_{1min} \cdot x_{2min}$
$x_{1min}, x_{1max} < 0$ $x_{2min}, x_{2max} > 0$	$x_{1min} \cdot x_{2max}$	$x_{1max} \cdot x_{2min}$

Die Multiplikation zweier Signale mit unterschiedlicher Frequenz führt zu einem neuen Signal, das aus zwei Frequenzen besteht: der Differenz und der Summe der ursprünglichen Frequenzen. Die Amplitude ist jeweils die Hälfte des Produkts der Amplituden der beiden Faktoren [BrSe85]. Hier stellt sich das Problem, aus zwei Signalen mit jeweils einem oder mehreren Frequenzbereichen den oder die Frequenzbereiche des Produkts zu bestimmen. Hierzu muß die kleinste und größte Differenz der Frequenzen ermittelt werden. Zwischen diesen beiden Werten liegt einer der Frequenzbereiche des Produkts. Der zweite liegt zwischen der kleinsten und der größten Summe der Frequenzen:

$$\begin{aligned}
 f_{uF_A'1} &= \min(|f_{E_f} - f_{F_A}|) \\
 f_{oF_A'1} &= \max(|f_{E_f} - f_{F_A}|) \\
 f_{uF_A'2} &= f_{uE_f} + f_{uF_A} \\
 f_{oF_A'2} &= f_{oE_f} + f_{oF_A}
 \end{aligned}
 \tag{4.3.26}$$

Die Standardabweichung wurde bereits in Gleichung 4.3.23 berechnet. Sie teilt sich nun je zur Hälfte auf die beiden Frequenzbereiche auf.

Bei mehreren Frequenzbereichen muß die Multiplikation für alle Frequenzbereiche durchgeführt werden. Dies ist 'von Hand' nur noch schwer zu schaffen. Spätestens hier wird deutlich, daß diese Methode sinnvollerweise in Software umgesetzt werden sollte.

Beispiel 4.3.2:

Die Netzspannung mit der Frequenz von 50 Hz rufe einen additiven Fehler hervor, der in der Meßkette eine Exponentialfunktion durchläuft. Es wird ein bestimmter Betriebszustand erfaßt. Zur Vereinfachung werden in diesem Beispiel keine Einheiten angegeben.

Der Betriebszustand sei beschrieben durch:

$$\begin{aligned}m_{1x} &= 5 \\ \sigma_x &= 0,3 \\ \gamma_{1x} &= 0 \\ \kappa_x &= \frac{\sqrt{5}}{3}\end{aligned}$$

Die Meßgröße ist also im Intervall $x_{\min} = 4,4804$ bis $x_{\max} = 5,5196$ gleichverteilt. Es handelt sich um ein quasistatisches Signal.

Daraus ergibt sich (siehe Beispiel 4.3.1):

$$\begin{aligned}m_{1E_f} &= 155,1819 \\ \sigma_{E_f} &= 46,0858 \\ \gamma_{1E_f} &= 0,2866 \\ \kappa_{E_f} &= 0,8874 \\ E_{f \max} &= 249,5352 \\ E_{f \min} &= 88,2686\end{aligned}$$

Auch E_f ist dann zwangsläufig quasistatisch.

Für den Fehler gilt:

$$\begin{aligned}m_{1F_A} &= 0 \\ \sigma_{F_A} &= 0,1 \\ \gamma_{1F_A} &= 0 \\ \kappa_{F_A} &= 0,8165 \\ F_{A \max} &= 0,1414 \\ F_{A \min} &= -0,1414 \\ f_{F_A u} &= 50 \text{ Hz} \\ f_{F_A 0} &= 50 \text{ Hz}\end{aligned}$$

Durch Anwendung der Gleichungen 4.3.22 bis 4.3.26 und der Tabelle 4.3.1 ergibt sich:

$$\begin{aligned}
m_{1F_A'} &= 0 \\
\sigma_{F_A'} &= 16,1881 \\
\gamma_{1F_A'} &= 0 \\
\kappa_{F_A'} &= 0,7115 \\
F_{A\max}' &= 35,29 \\
F_{A\min}' &= -35,29 \\
f_{F_A'u} &= 50 \text{ Hz} \\
f_{F_A'o} &= 50 \text{ Hz}
\end{aligned}$$

Damit ist die Fortpflanzung von additiven Fehlern durch nichtlineare Glieder der Meßkette vollständig beschrieben. In der folgenden Tabelle sind noch einmal alle Gleichungen zusammengestellt. Da einige sehr umfangreich sind, kann in der Tabelle teilweise nur auf die Gleichungsnummer verwiesen werden.

Tabelle 4.3.2: Veränderung der Parameter des Fehlermodells durch ein nichtlineares Glied der Meßkette

		additiver Fehler
Mittelwert	\mathbf{m}_1	$m_{1F_A'} = m_{1E_f} \cdot m_{1F_A}$
Standardabweichung	$\sigma_{(1..n)}$	$\sigma_{F_A'} = \sqrt{\sigma_{E_f}^2 \cdot \sigma_{F_A}^2 + m_{1E_f}^2 \cdot \sigma_{F_A}^2 + m_{1F_A}^2 \cdot \sigma_{E_f}^2}$
Asymmetriekoeffizient	γ_1	siehe Gleichung 4.3.24
Konterexzeß	κ	siehe Gleichung 4.3.25
Maximum	\mathbf{x}_{\max}	siehe Tabelle 4.3.1
Minimum	\mathbf{x}_{\min}	siehe Tabelle 4.3.1
untere Grenzfrequenz	$\mathbf{f}_u(1..n)$	siehe Gleichung 4.3.26
obere Grenzfrequenz	$\mathbf{f}_o(1..n)$	siehe Gleichung 4.3.26

Die grundsätzliche Problemstellung bei der Fortpflanzung von multiplikativen Fehlern durch nichtlineare Glieder der Meßkette wurde bereits am Anfang von Kapitel 4 beschrieben (siehe auch Bild 4.1 und 4.2). Der multiplikative Fehler ist ein Faktor, mit dem der Meßwert multipliziert wird. Dieser Faktor wird auch durch das Fehlermodell beschrieben. Häufig ist nur ein nichtlineares Glied in der Meßkette vorhanden. Deshalb wird im folgenden das Vorgehen für die Vertauschung der Reihenfolge zwischen einem multiplikativen Fehler und dem nichtlinearen Glied der Meßkette behandelt. Für diesen Fall muß gelten:

$$I_i(x_r(1 + F_{mi-1}')) = I_i(x_r) \cdot (1 + F_{mi-1}') \quad (4.3.27)$$

Durch Umformung ergibt sich für F_{mi-1}' :

$$F_{mi-1}' = \frac{I_i(x_r(1 + F_{mi-1}))}{I_i(x_r)} - 1 \quad (4.3.28)$$

Dies bedeutet, daß F_{mi-1}' abhängig vom Meßwert ist. Zur Ermittlung aller Parameter von F_{mi-1}' sind die folgenden Schritte notwendig:

1. Addition von +1
2. Multiplikation mit x_r
3. Anwendung der nichtlinearen Funktion I_i
4. Multiplikation mit $1/I_i(x_r)$
5. Subtraktion von +1

Addition von +1:

Für den Mittelwert ergibt sich:

$$m_{1F_m}^{(1)} = m_{1F_m} + 1 \quad (4.3.29)$$

Alle anderen Parameter bleiben unverändert, d.h. es gilt $\sigma_{F_m}^{(1)} = \sigma_{F_m}$ usw.

Multiplikation mit x_r :

Die Multiplikation zweier Parametersätze ist bereits früher in diesem Kapitel beschrieben worden (siehe Gl. 4.3.22 bis 4.3.26). In diesen Gleichungen muß nur F_A durch $F_m^{(1)}$, F_A' durch $F_m^{(2)}$ und E_f durch x_r ersetzt werden.

Anwendung der nichtlinearen Funktion I_i :

Die Anwendung einer nichtlinearen Funktion auf einen Parametersatz ist in den Gleichungen 4.3.10 bis 4.3.19 beschrieben, wobei für diesen Fall x_r durch $F_m^{(2)}$ und die Funktion E_f durch I_i ersetzt werden müssen. Die Parameter werden für $F_m^{(3)}$ berechnet.

Multiplikation mit $1/I_i(x_r)$:

Für die Multiplikation gilt das entsprechende wie bei der Multiplikation mit x_r , vorher muß hier allerdings noch die nichtlineare Funktion $1/I_i(x_r)$ angewandt werden.

Subtraktion von +1:

Für den Mittelwert ergibt sich:

$$m_{1F_m}^{(5)} = m_{1F_m}^{(4)} - 1 \quad (4.3.30)$$

Alle anderen Parameter bleiben unverändert.

Dies ließe sich zu einer allgemeinen Formel für jeden Parameter zusammenfassen. Diese Formeln werden jedoch sehr umfangreich, so daß hier darauf verzichtet wird.

Kapitel 5

Ermittlung der Gesamtunsicherheit

5.1 Überlagerung der Einzelfehler

Der Gesamtfehler eines Meßergebnisses wird durch die Zusammenfassung der Einzelfehler ermittelt. Dazu müssen die Einzelfehler getrennt nach additiven und multiplikativen Fehlern (siehe in Kapitel 2 Gleichung 2.4 und Bild 2.5) überlagert werden. Prinzipiell existieren zwei mögliche Vorgehensweisen: Alle Fehler werden getrennt berechnet und erst am Ende der Meßkette überlagert oder am Eingang jedes Meßkettengliedes werden die bis dahin aufgetretenen Fehler des Meßsignals zusammengefaßt. Die zweite Möglichkeit verringert zwar den Rechenaufwand bei der Fehlerfortpflanzung durch die Meßkette, sie führt aber zu einem Informationsverlust, da stark korrelierte und unkorrelierte Fehler nicht mehr eindeutig getrennt werden können. Die Trennung ist jedoch nötig, da sie auf unterschiedliche Art und Weise überlagert werden.

Sowohl additive als auch multiplikative Fehler werden durch Addition zusammengefaßt (siehe Bild 2.8 und Gleichung 2.12). Nach Cramér u.a. entspricht die Addition von unabhängigen Zufallsgrößen der Faltung ihrer Wahrscheinlichkeitsdichtefunktionen [GnKo59], [Reny70], [Cram74], [BrSe85]. Für die Summe von n unabhängigen Zufallsgrößen:

$$\mathbf{x} = \sum_{i=1}^n \mathbf{x}_i \quad (5.1)$$

ergibt sich für die Wahrscheinlichkeitsdichtefunktion:

$$p(\mathbf{x}) = p_1(\mathbf{x}) * p_2(\mathbf{x}) * \dots * p_n(\mathbf{x}) \quad (5.2)$$

Eng korrelierte Zufallsgrößen haben häufig Wahrscheinlichkeitsdichtefunktionen ähnlicher Gestalt, aber nicht notwendigerweise gleiche Standardabweichungen oder Mittelwerte. Durch eine Überlagerung der Zufallsgrößen ändert sich lediglich ihre Standardabweichung und ggf. ihr Mittelwert, aber nicht ihre Form [Novi78], [Härt83].

Beispiel 5.1.1:

Eine im Intervall von -1 bis 1 gleichverteilte Störgröße koppelt an zwei Stellen in die Meßkette ein. Im weiteren Verlauf der Meßkette wird die eine der beiden Störungen um den Faktor 2 verstärkt. Am Ende der Meßkette überlagern sich beide Störungen. Es er-

gibt sich wiederum eine gleichverteilte Störung im Intervall von -3 bis 3. Die Form der Verteilung hat sich also nicht geändert, sondern nur ihre Standardabweichung (siehe Bild 5.1).

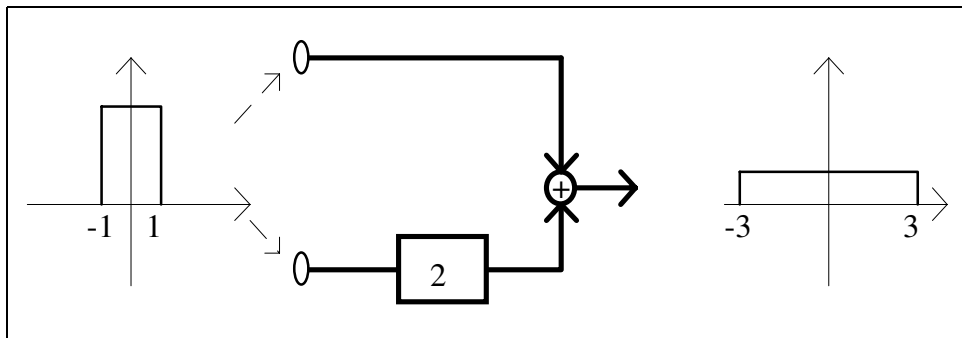


Bild 5.1: Überlagerung zweier korrelierter Störungen

Beispiel 5.1.2:

Zwei unabhängige Störgrößen koppeln in eine Meßkette ein. Beide Störgrößen sind im Intervall von -1 bis 1 gleichverteilt. Wie im vorherigen Beispiel wird die eine Störgröße im Verlauf der Meßkette um den Faktor 2 verstärkt. Am Ende der Meßkette überlagern sich beide Störungen. Die Wahrscheinlichkeitsdichtefunktion der Summe entsteht durch die Faltung der einzelnen Wahrscheinlichkeitsdichtefunktionen (siehe Anhang A.4) und hat deshalb eine andere Form als im vorherigen Beispiel.

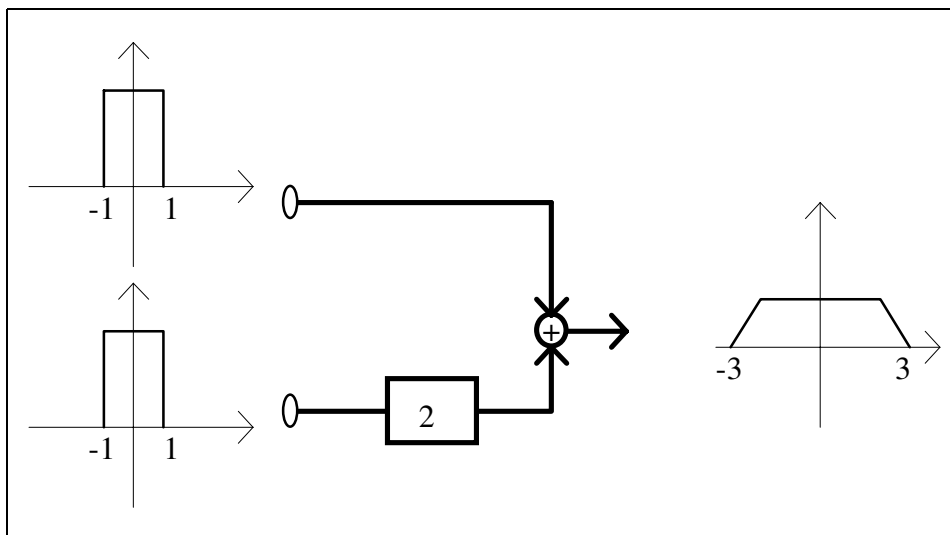


Bild 5.2: Überlagerung zweier unkorrelierter Störungen

Eine Faltung von Wahrscheinlichkeitsdichtefunktionen ist für eine softwareunterstützte Ermittlung des Meßfehlers zu aufwendig, da der Rechenaufwand zu groß ist. Hinzu kommt, daß Fehler, wie in Kapitel 3.1 beschrieben, hier durch acht Parameter dargestellt werden sollen (siehe Tabelle 3.1.2). Es muß also für jeden Parameter eine Rechenvor-

schrift geben, die besagt, wie aus den Werten der Parameter der Einzelfehler, der Wert für den entsprechenden Parameter des Gesamtfehlers ermittelt wird.

Der Mittelwert \mathbf{m}_1 des Gesamtfehlers, der sich aus \mathbf{n} Einzelfehlern zusammensetzt (siehe Gleichung 5.1), kann unabhängig davon gebildet werden, ob die Einzelfehler korreliert sind oder nicht. Er entsteht durch Addition der jeweiligen Mittelwerte [Cram74], [Fisz78], [Soon81].

$$\mathbf{m}_1 = \sum_{i=1}^n \mathbf{m}_{1i} \quad (5.3)$$

Für die Standardabweichung σ gilt dies nicht. Bei ihr geht die Kovarianz, bzw. der Korrelationskoeffizient ρ der Einzelfehler in die Berechnung ein [Soon81].

$$\sigma = \sqrt{\sum_{i=1}^n \sigma_i^2 + 2 \sum_{i=1}^{n-1} \sum_{k=i+1}^n \text{cov}(\mathbf{x}_i, \mathbf{x}_k)} = \sqrt{\sum_{i=1}^n \sigma_i^2 + 2 \sum_{i=1}^{n-1} \sum_{k=i+1}^n \rho_{ik} \sigma_i \sigma_k} \quad (5.4)$$

Der Asymmetriekoeffizient γ_1 und der Konterexzeß κ beschreiben die Form der Wahrscheinlichkeitsdichtefunktion. Aus der Überlegung heraus, daß eng korrelierte Störsignale Wahrscheinlichkeitsdichtefunktionen ähnlicher Form haben, ergibt sich, daß bei ihnen γ_1 und κ identisch sein müssen. Da sich die Form der Wahrscheinlichkeitsdichtefunktion auch bei einer Addition dieser Signale nicht ändert (siehe auch Beispiel 5.1.1), müssen diese beiden Parameter der Summe den gleichen Wert erhalten.

Sind die Signale nicht korreliert, ergibt sich für die Wahrscheinlichkeitsdichtefunktion der Summe eine andere Form, und der Asymmetriekoeffizient muß nach der folgenden Gleichung neu berechnet werden [Cram74], [Härt83], [HaLW89]:

$$\gamma_1 = \frac{\sum_{i=1}^n \gamma_{1i} \sigma_i^3}{\sigma^3} \quad (5.5)$$

Durch Umformung der bei Härtig [Härt83] angegebenen Gleichung für das vierte zentrale Moment der Summe von \mathbf{n} Zufallsgrößen auf den Konterexzeß κ ergibt sich:

$$\kappa = \frac{\sigma^2}{\sqrt{\sum_{i=1}^n \frac{\sigma_i^4}{\kappa_i^2} + 6 \sum_{i=1}^{n-1} \sum_{k=i+1}^n \sigma_i^2 \sigma_k^2}} \quad (5.6)$$

Für die untere und obere Grenze der Wahrscheinlichkeitsdichtefunktion der Summe gilt:

$$\mathbf{x}_{\min} = \sum_{i=1}^n \mathbf{x}_{\min i} \quad (5.7)$$

$$\mathbf{x}_{\max} = \sum_{i=1}^n \mathbf{x}_{\max i} \quad (5.8)$$

Beispiel 5.1.3:

Der in Beispiel 5.1.2 geschilderte Fall soll hier wieder aufgegriffen werden. Der Frequenzbereich der beiden Störgrößen soll dabei außer acht gelassen werden. Das Fehlermodell des ersten Teilfehlers, der unverändert bleibt, lautet:

m_1	σ	γ_1	κ	x_{\min}	x_{\max}
0	$\frac{1}{\sqrt{3}}$	0	$\frac{\sqrt{5}}{3}$	-1	1

Der zweite Teilfehler wird vor der Summation um den Faktor 2 verstärkt. Sein Fehlermodell ergibt sich zu:

m_1	σ	γ_1	κ	x_{\min}	x_{\max}
0	$\frac{2}{\sqrt{3}}$	0	$\frac{\sqrt{5}}{3}$	-2	2

Nach Anwendung der Gleichungen 5.4 und 5.6 bis 5.8 lautet das Fehlermodell der Summe:

m_1	σ	γ_1	κ	x_{\min}	x_{\max}
0	$\frac{\sqrt{5}}{\sqrt{3}}$	0	$5\sqrt{\frac{5}{273}}$	-3	3

In Anhang A.3 und A.4 findet sich die Gleichung für die Trapezverteilung, die durch die Faltung zweier Gleichverteilungen entsteht. Damit läßt sich das eben gewonnene Ergebnis kontrollieren.

$$p(x) = \begin{cases} \frac{x+3}{8} & \text{für } -3 \leq x \leq -1 \\ \frac{1}{4} & \text{für } -1 \leq x \leq 1 \\ \frac{-x+3}{8} & \text{für } 1 \leq x \leq 3 \\ 0 & \text{sonst} \end{cases}$$

Durch Anwendung der in Anhang A.3 angegebenen Gleichungen ergibt sich:

$$\begin{aligned} m_1 &= 0 \\ \sigma &= \sqrt{\frac{5}{3}} \\ \gamma_1 &= 0 \\ \kappa &= 5\sqrt{\frac{5}{273}} \end{aligned}$$

Die Parameter stimmen also überein.

Die untere Grenze des Frequenzganges f_u der Summe von n Einzelfehlern liegt dort, wo die niedrigste untere Grenze des Frequenzganges der jeweiligen Einzelfehler liegt. Es gilt also:

$$f_u = \text{Min}(f_{ui})_{i=1..n} \quad (5.9)$$

Ob die Einzelfehler korreliert sind oder nicht, spielt dafür keine Rolle. Für die obere Grenze des Frequenzganges gilt entsprechend

$$f_o = \text{Max}(f_{oi})_{i=1..n} \quad (5.10)$$

Die Tabelle 5.1 zeigt diese Gleichungen für den Fall der vollständig korrelierten Einzelfehler und den Fall der unkorrelierten Einzelfehler noch einmal im Überblick:

Tabelle 5.1: Zusammenfassung der Teilfehler zu einem Gesamtfehler

		vollständig korrelierte Einzelfehler ($\rho = 1$)	unkorrelierte Einzelfehler ($\rho = 0$)
Mittelwert	m_1	$m_1 = \sum_{i=1}^n m_{1i}$	$m_1 = \sum_{i=1}^n m_{1i}$
Standardabweichung	σ	$\sigma = \sum_{i=1}^n \sigma_i$	$\sigma = \sqrt{\sum_{i=1}^n \sigma_i^2}$
Asymmetriekoeffizient	γ_1	$\gamma_1 = \gamma_{11} = \gamma_{12} = \dots = \gamma_{li} = \dots = \gamma_{ln}$	$\gamma_1 = \frac{\sum_{i=1}^n \gamma_{li} \sigma_i^3}{\sigma^3}$
Konterexzeß	κ	$\kappa = \kappa_1 = \kappa_2 = \dots = \kappa_i = \dots = \kappa_n$	$\kappa = \frac{\sigma^2}{\sqrt{\sum_{i=1}^n \frac{\sigma_i^4}{\kappa_i^2} + 6 \sum_{i=1}^{n-1} \sum_{k=i+1}^n \sigma_i^2 \sigma_k^2}}$
Maximum	x_{\max}	$x_{\max} = \sum_{i=1}^n x_{\max i}$	$x_{\max} = \sum_{i=1}^n x_{\max i}$
Minimum	x_{\min}	$x_{\min} = \sum_{i=1}^n x_{\min i}$	$x_{\min} = \sum_{i=1}^n x_{\min i}$
untere Grenzfrequenz	f_u	$f_u = \text{Min}(f_{ui})_{i=1..n}$	$f_u = \text{Min}(f_{ui})_{i=1..n}$
obere Grenzfrequenz	f_o	$f_o = \text{Max}(f_{oi})_{i=1..n}$	$f_o = \text{Max}(f_{oi})_{i=1..n}$

Teilfehler, die Frequenzgänge enthalten (siehe die Beispiele 3.2.2 und 3.2.3) fügen sich problemlos in dieses Schema. Die Standardabweichungen und die Frequenzbereiche müssen nicht vorher zusammengefaßt werden.

Häufig ist es wünschenswert, den Frequenzgang des Gesamtfehlers zu erhalten. Dazu ist es sinnvoll, die Frequenzgänge des additiven und des multiplikativen Fehlers zuerst getrennt zu bestimmen. Der Frequenzgang des Gesamtfehlers ist abhängig von diesen beiden Fehlerkomponenten und von der Frequenz der Meßgröße.

Der gesamte additive bzw. multiplikative Fehler setzt sich zusammen aus n bzw. m Einzelfehlern, die wiederum nur einen bestimmten Frequenzbereich umfassen oder für die ein Frequenzgang angegeben ist. Die Grenzen der Frequenzbereiche dieser Einzelfehler sind zugleich auch die Punkte im Frequenzgang des Gesamtfehlers, an denen sich dieser Frequenzgang ändern kann. Daraus ergibt sich das folgende Verfahren zur Bestimmung der Frequenzgänge des additiven und des multiplikativen Fehlers:

1. Alle f_{ui} , f_{oi} (bzw. f_{uij} , f_{oij}) der Größe nach sortieren. Daraus ergeben sich die Grenzen der Frequenzbereiche des additiven bzw. des multiplikativen Fehlers ($f_{au\Sigma i}$, $f_{ao\Sigma i}$) bzw. ($f_{mu\Sigma i}$, $f_{mo\Sigma i}$)
2. Für die einzelnen Bereiche müssen die Einzelfehler gefunden werden, die in diesem Frequenzbereich einen Beitrag liefern, für die also gilt:

$$\begin{aligned} f_{ui} \text{ (bzw. } f_{uij}) &< f_{a\Sigma oi} \text{ (oder } f_{m\Sigma oi}) \\ \text{und } f_{oi} \text{ (bzw. } f_{oij}) &> f_{a\Sigma ui} \text{ (oder } f_{m\Sigma ui}) \end{aligned} \quad (5.11)$$

3. Diese Einzelfehler müssen in zwei Kategorien unterteilt werden: in solche, die vollständig in den Frequenzbereich fallen und solche, die sich über einen größeren Frequenzbereich erstrecken. Bei den letzteren muß der Anteil der Standardabweichung berechnet werden, der auf diesen Frequenzbereich entfällt. Dabei wird der Anteil des Frequenzbereichs des Einzelfehlers berechnet, der auf den betrachteten Frequenzbereich des gesamten additiven bzw. multiplikativen Fehlers entfällt und der entsprechende Anteil der Standardabweichung berücksichtigt. Da die einzelnen Frequenzanteile unkorreliert sind, ist dies die Quadratwurzel aus dem Anteil am Frequenzbereich multipliziert mit der gesamten Standardabweichung. Wird z.B. nur die Hälfte des Frequenzbereichs betrachtet, so muß die Standardabweichung mit dem Faktor $1/\sqrt{2}$ multipliziert werden²².
4. Alle ermittelten Standardabweichungen für den betrachteten Frequenzbereich müssen gemäß Gleichung 5.4 zusammengefaßt werden.

Aus dem additiven und dem multiplikativen Fehler muß nun der Gesamtfehler berechnet werden. Er ergibt sich zu:

$$F_{ges} = F_a + F_m x_r \quad (5.12)$$

Es sind also zwei Operationen erforderlich: die Multiplikation des multiplikativen Fehlers mit dem Meßwert und die Addition des additiven Fehlers. Die Multiplikation zweier Parametersätze ist in Kapitel 4.3 beschrieben und die Addition zweier Parametersätze ist bereits weiter oben in diesem Kapitel beschrieben worden (siehe Tabelle 5.1).

²²Dies ergibt sich aus der Bedingung, daß die Summe der einzelnen Anteile wieder den Gesamtwert ergeben muß.

5.2 Bestimmung des Vertrauensbereichs

In vielen Fällen wird die Wahrscheinlichkeitsdichtefunktion des Gesamtfehlers einer Normalverteilung sehr ähnlich sein, d.h. der Asymmetriekoeffizient γ_1 wird sich annähernd zu Null und der Konterexzeß κ annähernd zu 0,577 ergeben. Dies sagt auch der zentrale Grenzwertsatz aus, der besagt, daß die Summe von n unabhängigen Zufallsvariablen, deren Standardabweichung größer Null ist und deren dritte zentrale Momente existieren, für $n \rightarrow \infty$ eine Normalverteilung besitzt [Fisz78]. Andere ähnliche Sätze setzen die Existenz der dritten Momente nicht voraus, sondern nur sinngemäß, daß die Beiträge der einzelnen Summanden im Verhältnis zur Summe klein sein müssen [Khin33], [Gilo70]. Die Verteilung einer Summe von unabhängigen Zufallsvariablen konvergiert jedoch nicht notwendigerweise gegen eine Normalverteilung, selbst dann nicht, wenn alle Zufallsvariablen endliche Standardabweichungen besitzen [Fisz78]. Es kann also nicht a priori davon ausgegangen werden, daß der Gesamtfehler eine Normalverteilung hat, insbesondere dann nicht, wenn ein Einzelfehler wesentlich größer ist als alle anderen Fehler.

Für Pearson-Verteilungen finden sich im Anhang A.6 die Tabellen A.6.2 bis A.6.9, die einige Quantile in Abhängigkeit von γ_1 und κ angeben. Im folgenden sollen nur die Quantile Q_1 für $P = 0,025$ (Tabelle A.6.4) und Q_2 für $P = 0,975$ (Tabelle A.6.7), also die untere (u_1) und die obere Grenze (u_2) eines 95 % Vertrauensbereiches, weiter betrachtet werden²³. Die angegebenen Quantile beziehen sich auf eine Verteilung mit dem Mittelwert $m_1 = 0$ und der Standardabweichung $\sigma = 1$. Sie lassen sich für Verteilungen mit anderem Mittelwert und/oder anderer Standardabweichung leicht umrechnen:

$$u_{1/2} = \sigma \cdot Q_{1/2} + m_1 \quad (5.13)$$

Werte, die zwischen den in den Tabellen angegebenen Punkten liegen, lassen sich durch lineare Interpolation ermitteln. Es ist nicht sinnvoll, einen funktionellen Zusammenhang zwischen γ_1 , κ und den Quantilen herzustellen, da dies entweder zu zusätzlichen Ungenauigkeiten oder zu sehr unhandlichen Formeln führt.

Die in den Tabellen angegebenen Werte beziehen sich allein auf Pearson-Verteilungen. Um exemplarisch zu überprüfen, inwieweit sie auch für andere Verteilungen gelten, werden sie im folgenden mit den Quantilen von Trapezverteilungen (siehe Gleichung A.3.15) verglichen. In Tabelle A.6.1 ist bereits eine Formel zur Berechnung der Grenzen des Vertrauensbereiches bei $P_v = 95\%$ angegeben:

$$u_{1/2} = \pm \left(a - \sqrt{0,05(a^2 - c^2)} \right) \quad (5.14)$$

Mit der Substitution $v = c/a$ ergibt sich daraus:

$$u_{1/2} = \pm a \left(1 - \sqrt{0,05(1 - v^2)} \right) \quad (5.15)$$

²³ Das Quantil Q_1 ist der Wert der Zufallsvariablen bei der ihre Verteilungsfunktion den Wert 0,025 annimmt.

Diese Gleichung gilt unter der Bedingung:

$$\int_{-a+b}^{-c+b} p(x) dx > 0,025 \quad (5.16)$$

Für $v \leq 0,9$ ist diese Voraussetzung erfüllt. Durch eine Normierung auf $\sigma = 1$ ergibt sich:

$$Q_{1/2} = \pm \frac{\sqrt{6} \left(1 - \sqrt{0,05(1-v^2)}\right)}{\sqrt{1+v^2}} \quad (5.17)$$

Für κ gilt (siehe Gleichung A.3.15):

$$\kappa = \frac{\sigma^2}{\sqrt{\mu_4}} = \frac{\frac{a^2 + c^2}{6}}{\sqrt{\frac{1}{15} \frac{a^6 - c^6}{a^2 - c^2}}} = \frac{(1+v^2)\sqrt{15(1-v^2)}}{6\sqrt{1-v^6}} \quad (5.18)$$

In der folgenden Tabelle werden für gleiche κ die Quantile bei $P_v = 95\%$ für die entsprechende Trapezverteilung und für die entsprechende Pearson-Verteilung berechnet.

Tabelle 5.2: Vergleich der Quantile der Trapezverteilungen mit denen der Pearson-Verteilungen bei identischem κ

v	κ	Q1/2 Trapez	Q1/2 Pearson	Differenz	prozentuale Differenz
0	0,6455	±1,9018	±1,8791	0,0227	1,21 %
0,1	0,6487	±1,8951	±1,8736	0,0215	1,15 %
0,2	0,6578	±1,8757	±1,8579	0,0178	0,96 %
0,3	0,6714	±1,8457	±1,8345	0,0112	0,61 %
0,4	0,6877	±1,8082	±1,8009	0,0073	0,41 %
0,5	0,7043	±1,7666	±1,7657	0,0009	0,05 %
0,6	0,7193	±1,7247	±1,7244	0,0003	0,02 %
0,7	0,7312	±1,6863	±1,6899	-0,0036	-0,21 %
0,8	0,7394	±1,6561	±1,6662	-0,0101	-0,61 %
0,9	0,7440	±1,6432	±1,6529	-0,0097	-0,59 %

Der Vergleich der Quantile zeigt, daß die Unterschiede sehr gering sind. Sie liegen teilweise in der gleichen Größenordnung, wie die Auflösung der in Tabelle A.6.7 angegebenen Quantile. Im Grenzfall $v = 1$ liegt wieder eine Pearson-Verteilung vor (siehe Beispiel 3.1.1).

Da die Trapezverteilungen nur den Bereich von $\kappa = 0,6455$ bis $\kappa = 0,744$ abdecken, die Tabelle A.6.7 jedoch bis hinab zu $\kappa = 0,447$ reicht, werden im folgenden die Quantile der Pearson-Verteilung auch noch mit denen beschnittener Cauchy-Verteilungen verglichen.

Die Gleichungen für die Berechnung des Konterexzesses κ_c und der Quantile Q_c finden sich in Anhang A.8. Der Zusammenhang zwischen κ_c und Q_c ist für alle Werte des dort

angegebenen Parameters t identisch. Deshalb wird zur Vereinfachung $t = 1$ gesetzt. Dann gilt:

$$\kappa_c|_{t=1} = \frac{w - \arctan(w)}{\sqrt{\arctan(w) \left(-w + \arctan(w) + \frac{1}{3} w^3 \right)}} \quad (5.19)$$

$$Q_c|_{t=1} = \frac{\tan(P_v \arctan(w))}{\sqrt{\frac{w}{\arctan(w)} - 1}} \quad (5.20)$$

In der folgenden Tabelle finden sich die Ergebnisse dieses Vergleiches:

Tabelle 5.3: Vergleich der Quantile der abgeschnittenen Cauchy-Verteilungen mit denen der Pearson-Verteilungen bei identischem Konterexzeß κ

w	κ	Q1/2 Cauchy	Q1/2 Pearson	Differenz	prozentuale Differenz
0,1	0,7448	$\pm 1,6471$	$\pm 1,6506$	0,0035	0,21 %
0,3	0,7404	$\pm 1,6599$	$\pm 1,6633$	0,0034	0,21 %
0,5	0,7323	$\pm 1,6833$	$\pm 1,6868$	0,0035	0,21 %
0,7	0,7216	$\pm 1,7143$	$\pm 1,7177$	0,0034	0,20 %
1,0	0,7028	$\pm 1,7684$	$\pm 1,7689$	0,0005	0,03 %
1,5	0,6692	$\pm 1,8625$	$\pm 1,8383$	-0,0242	-1,32 %
2,0	0,6371	$\pm 1,9494$	$\pm 1,8926$	-0,0568	-3,00 %
3,0	0,5819	$\pm 2,0891$	$\pm 1,9553$	-0,1338	-6,84 %
5,0	0,5017	$\pm 2,2581$	$\pm 1,9949$	-0,2632	-13,19 %
7,0	0,4469	$\pm 2,3377$	$\pm 2,0000$	-0,3377	-16,89 %

Insbesondere für Verteilungen mit $\kappa > 0,6$ stellt auch hier die Pearson-Verteilung eine gute Approximation dar. In Bild 5.3 ist die prozentuale Abweichung in diesem Bereich noch einmal graphisch dargestellt. Mit abnehmendem Konterexzeß werden jedoch die Differenzen zwischen den Quantilen größer. In Bild 5.4 sind die Quantile in Abhängigkeit vom Konterexzeß dargestellt.

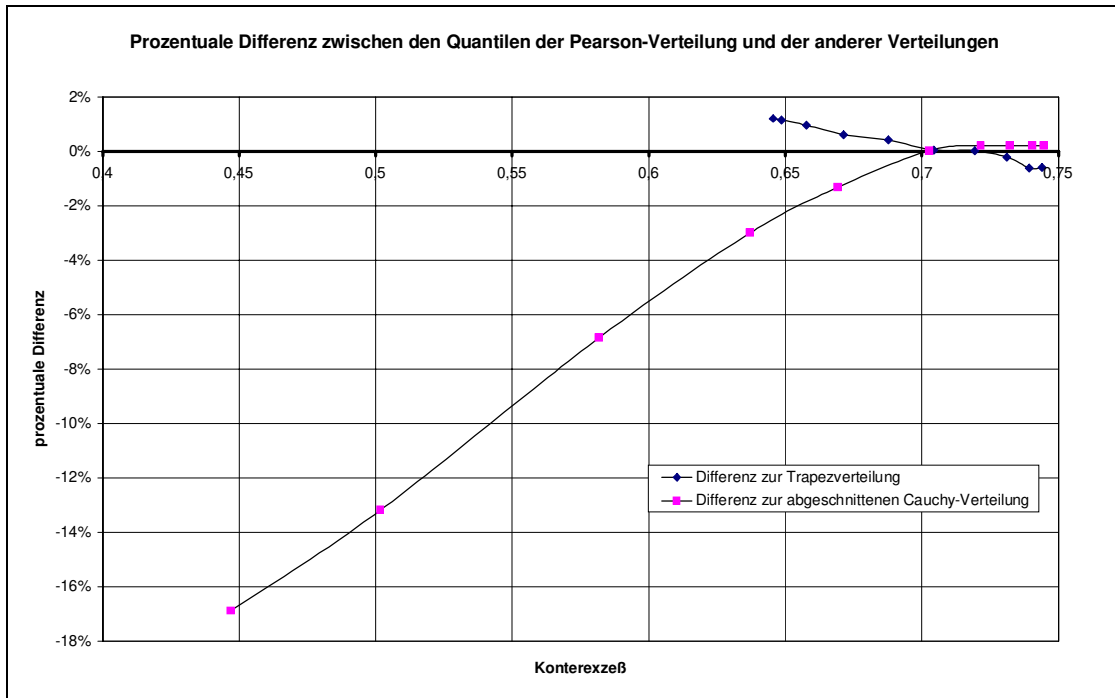


Bild 5.3: Prozentuale Differenzen zwischen den Quantilen der Pearson-Verteilung und denen der Trapezverteilung und der abgeschnittenen Cauchy-Verteilung in Abhängigkeit vom Konterexzeß

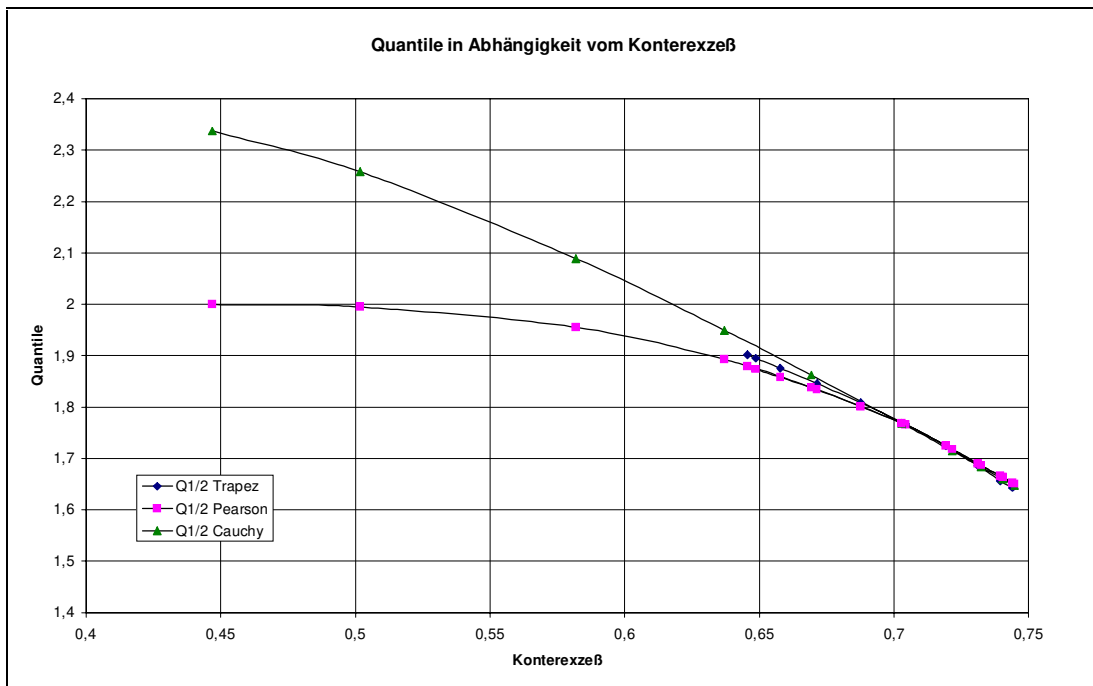


Bild 5.4: Quantile in Abhängigkeit vom Konterexzeß

In Bild 5.4 ist deutlich zu sehen, daß die Quantile bei größerem Konterexzeß sich sehr präzise aus dem Konterexzeß bestimmen lassen. Der Bereich läßt sich zu größeren Konterexzessen leicht durch beliebige Punkte erweitern. Bei kleineren Konterexzessen streuen die Kurven erheblich stärker. Da die Unsicherheit, das Wort sagt es bereits, ein Maß

für das Unwissen über den Meßfehler ist, sollte hier kein Mittelwert für die Quantile verwendet werden, sondern ein Maximalwert. Der Maximalwert ergibt sich bei den abgeschnittenen Cauchy-Verteilungen, so daß diese zur Erweiterung des Bereiches bei kleinen Konterexzessen ($0 < \kappa < 0,745$) genutzt werden sollten. Für den Bereich bei großen Konterexzessen können die Arcsin-Verteilung ($\kappa = 0,816$) (siehe A.3.13), die Antimodale Verteilung ($0,866 < \kappa < 1$) (siehe A.3.25), die gespiegelte Antimodale Verteilung ($0,6455 < \kappa < 1$) (siehe A.3.26) und die Doppelte Rechteckverteilung ($0,7454 < \kappa < 1$) (siehe A.3.27) zur Erweiterung genutzt werden. Die Quantile der Antimodalen sind (siehe auch Tabelle A.6.1):

$$\begin{aligned}
 Q_{1/2} &= \frac{u_{1/2}}{\sigma} = \frac{\pm(b + (a - b)\sqrt{0,95})}{a \sqrt{\frac{\left(\frac{b}{a}\right)^4 - 4\frac{b}{a} + 3}{6\left(1 - \frac{b}{a}\right)^2}}} \\
 &= \frac{\pm\left(\left(1 - \frac{b}{a}\right)\sqrt{0,95} + \frac{b}{a}\right)}{\sqrt{\frac{\left(\frac{b}{a}\right)^4 - 4\frac{b}{a} + 3}{6\left(1 - \frac{b}{a}\right)^2}}}
 \end{aligned} \tag{5.21}$$

Damit ergibt sich folgender Zusammenhang zwischen dem Konterexzeß und den Quantilen:

Tabelle 5.4: Konterexzeß und Quantile der Antimodalen Verteilung

b/a	κ	Q
0	0,8660	1,3784
0,1	0,8890	1,3360
0,2	0,9113	1,2939
0,3	0,9320	1,2526
0,4	0,9504	1,2122
0,5	0,9662	1,1731
0,6	0,9789	1,1355
0,7	0,9885	1,0993
0,8	0,9951	1,0646
0,9	0,9988	1,0316
0,9999999	0,9989	1,0004

Die Quantile der gespiegelten Antimodalen Verteilung sind:

$$Q_{1/2} = \frac{u_{1/2}}{\sigma} = \frac{\left(\sqrt{0,05}\left(1 - \frac{b}{a}\right) - 1\right)\left(1 - \frac{b}{a}\right)}{\sqrt{\frac{2}{3}\left(1 - \left(\frac{b}{a}\right)^3\right) - \frac{1}{2}\left(1 - \left(\frac{b}{a}\right)^4\right)}} \quad (5.22)$$

Damit ergibt sich folgender Zusammenhang zwischen dem Konterexzeß und den Quantilen:

Tabelle 5.5: Konterexzeß und Quantile der Gespiegelten Antimodalen Verteilung

b/a	kappa	Q
0	0,6455	1,9018
0,1	0,7146	1,7642
0,15	0,7505	1,6965
0,2	0,7856	1,6314
0,3	0,8496	1,5109
0,4	0,9017	1,4046
0,5	0,9405	1,3120
0,6	0,9672	1,2315
0,7	0,9842	1,1616
0,8	0,9940	1,1006
0,9	0,9987	1,0471
0,99	1,0000	1,0045

Die Quantile der Doppelten Rechteckverteilung sind:

$$Q_{1/2} = \frac{u_{1/2}}{\sigma} = \frac{\pm\left(0,95 + 0,05\frac{b}{a}\right)}{\sqrt{\frac{1 - \left(\frac{b}{a}\right)^3}{3\left(1 - \frac{b}{a}\right)}}} \quad (5.23)$$

Damit ergibt sich folgender Zusammenhang zwischen dem Konterexzeß und den Quantilen der Doppelten Rechteckverteilung:

Tabelle 5.6: Konterexzeß und Quantile der Doppelten Rechteckverteilung

b/a	κ	Q
0	0,7454	1,6454
0,1	0,7849	1,5700
0,2	0,8268	1,4932
0,3	0,8679	1,4177
0,4	0,9053	1,3451
0,5	0,9371	1,2766
0,6	0,9621	1,2124
0,7	0,9802	1,1529
0,8	0,9919	1,0977
0,9	0,9982	1,0469
0,9999999	1,0000	1,0000

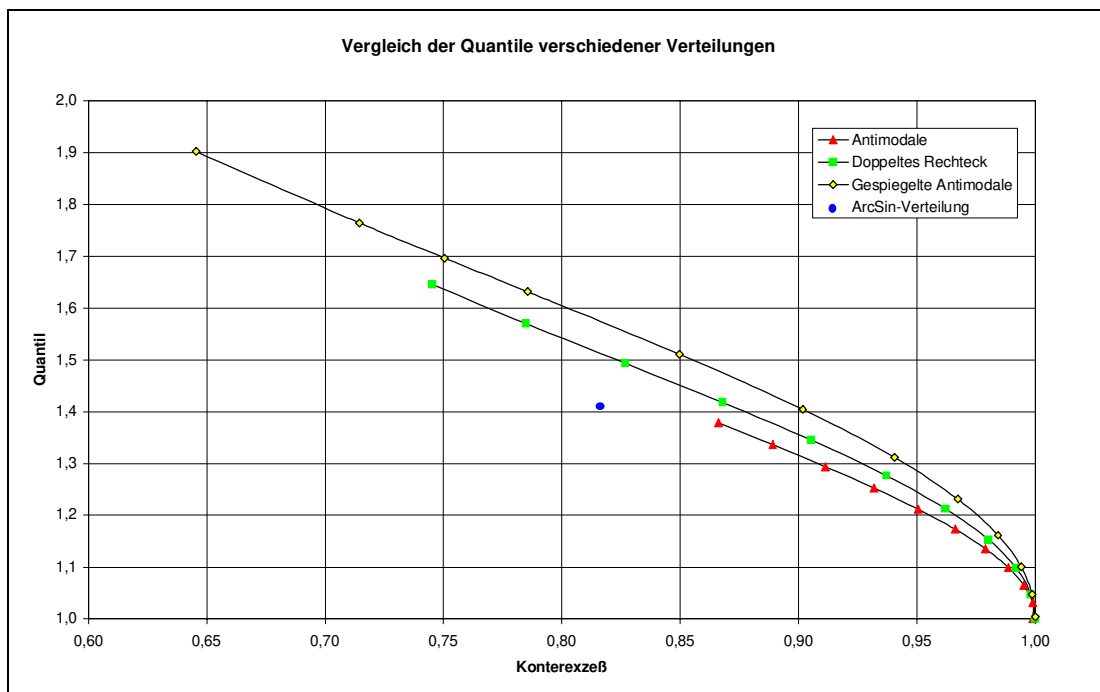


Bild 5.5: Vergleich zwischen Antimodaler Verteilung und Doppelter Rechteckverteilung

Aus Bild 5.5 ist deutlich zu erkennen, daß die Quantile der Doppelten Rechteckverteilung etwas größer sind als die der Antimodalen Verteilung und daß die Quantile der gespiegelten Antimodalen Verteilung etwas größer sind als die der Doppelten Rechteckverteilung. Deshalb wird im folgenden der Zusammenhang zwischen Konterexzeß und Quantilen der Gespiegelten Antimodalen Verteilung benutzt.

Insgesamt ergibt sich damit der folgende Zusammenhang zwischen dem Konterexzeß und den Grenzen des 95% Vertrauensbereiches einer symmetrischen Verteilung:

Tabelle 5.7: Quantile in Abhängigkeit vom Konterexzeß

κ	Q	κ	Q
0,0044	0,0504	0,3301	2,3389
0,0080	0,0919	0,3902	2,3735
0,0098	0,1125	0,4469	2,3377
0,0138	0,1591	0,5017	2,2581
0,0218	0,2511	0,5819	2,0891
0,0252	0,2896	0,6371	1,9494
0,0309	0,3540	0,6692	1,8625
0,0436	0,4978	0,7028	1,7684
0,0616	0,6959	0,7505	1,6965
0,0795	0,8850	0,7856	1,6314
0,0971	1,0640	0,8496	1,5109
0,1119	1,2066	0,9017	1,4046
0,1365	1,4266	0,9405	1,3120
0,1623	1,6326	0,9672	1,2315
0,1907	1,8285	0,9842	1,1616
0,2119	1,9533	0,9940	1,1006
0,2423	2,1006	0,9987	1,0471
0,2634	2,1819	1,0000	1,0045
0,2912	2,2648	1,0000	1,0000

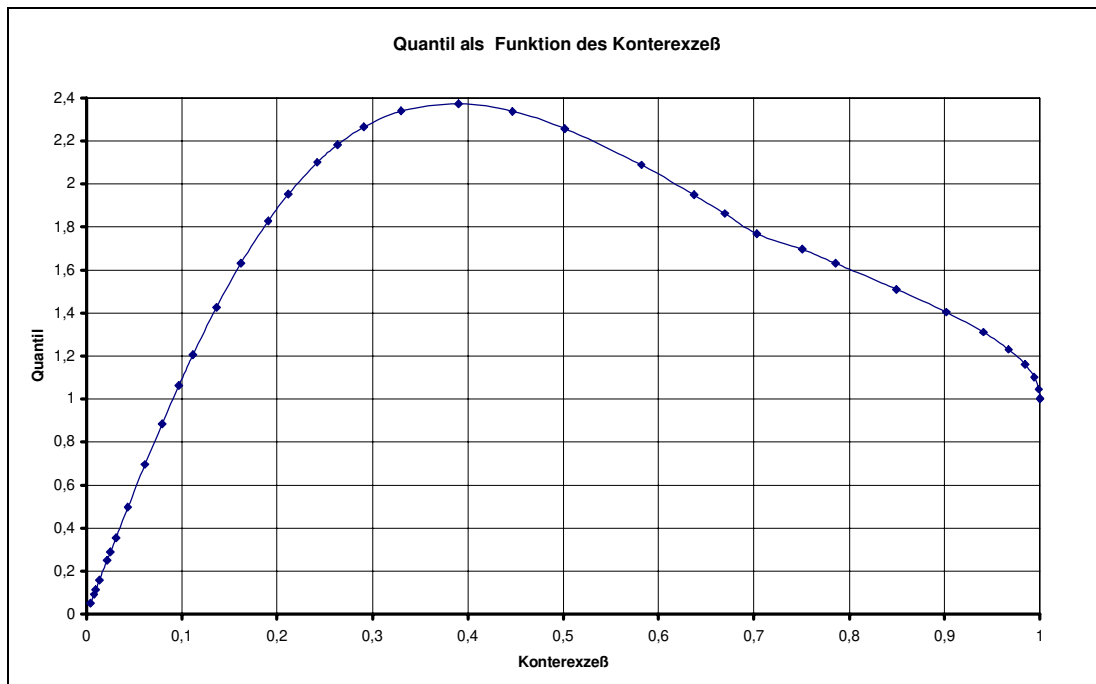


Bild 5.6: Quantile in Abhängigkeit vom Konterexzeß

Dieser Zusammenhang zwischen Konterexzeß und normiertem Quantil läßt sich im Bereich $0 < \kappa < 0,72$ durch eine Funktion approximieren:

$$Q = 68,70447395\kappa^6 - 201,2783253\kappa^5 + 224,0512484\kappa^4 - 104,9098791\kappa^3 + 3,492890444\kappa^2 + 11,42836082\kappa \quad (5.24)$$

Die Differenzen zwischen der Approximationsfunktion und den in Tabelle 5.7 genannten Werten werden in der folgenden Tabelle berechnet:

Tabelle 5.8: Differenz zur Approximation im Bereich $\kappa < 0,72$

κ	Quantile	Approximation	Abweichung	Abweichung [%]
0,0044	0,0504	0,0500	-0,0004	-0,698%
0,0080	0,0919	0,0914	-0,0006	-0,604%
0,0098	0,1125	0,1119	-0,0006	-0,561%
0,0138	0,1591	0,1583	-0,0007	-0,470%
0,0218	0,2511	0,2503	-0,0008	-0,317%
0,0252	0,2896	0,2889	-0,0008	-0,262%
0,0309	0,3540	0,3534	-0,0006	-0,183%
0,0436	0,4978	0,4975	-0,0002	-0,050%
0,0616	0,6959	0,6963	0,0004	0,053%
0,0795	0,8850	0,8858	0,0008	0,089%
0,0971	1,0640	1,0650	0,0009	0,085%
0,1119	1,2066	1,2074	0,0008	0,066%
0,1365	1,4266	1,4269	0,0003	0,024%
0,1623	1,6326	1,6323	-0,0002	-0,015%
0,1907	1,8285	1,8278	-0,0007	-0,038%
0,2119	1,9533	1,9525	-0,0008	-0,040%
0,2423	2,1006	2,1000	-0,0006	-0,027%
0,2634	2,1819	2,1817	-0,0002	-0,010%
0,2912	2,2648	2,2650	0,0003	0,013%
0,3301	2,3389	2,3398	0,0008	0,034%
0,3902	2,3735	2,3742	0,0007	0,028%
0,4469	2,3377	2,3375	-0,0002	-0,008%
0,5017	2,2581	2,2574	-0,0007	-0,032%
0,5819	2,0891	2,0890	-0,0001	-0,004%
0,6371	1,9494	1,9498	0,0004	0,022%
0,6692	1,8625	1,8628	0,0003	0,016%
0,7028	1,7684	1,7683	-0,0001	-0,008%

Im Bereich $0,72 < \kappa < 1$ wird eine weitere Approximationsfunktion benötigt. Durch die starke Krümmung am rechten Ende der Kurve ist es schwierig, eine Funktion zu finden, die den gesamten Bereich mit genügender Genauigkeit approximiert, so daß auch dieser Bereich noch einmal unterteilt werden muß. Im Bereich $0,72 < \kappa < 0,985$ lautet die Approximationsfunktion:

$$Q = -317,65238190\kappa^5 + 1247,26673889\kappa^4 - 1957,02795410\kappa^3 + 1533,59965515\kappa^2 - 602,01033783\kappa + 96,91482067 \quad (5.25)$$

Tabelle 5.9: Differenz zur Approximation im Bereich $0,72 < \kappa < 0,985$

κ	Quantile	Approximation	Abweichung	Abweichung [%]
0,7505	1,6965	1,6974	0,0009	0,051%
0,7856	1,6314	1,6315	0,0001	0,005%
0,8496	1,5109	1,5097	-0,0012	-0,076%
0,9017	1,4046	1,4054	0,0008	0,056%
0,9405	1,3120	1,3122	0,0002	0,018%
0,9672	1,2315	1,2295	-0,0020	-0,162%
0,9842	1,1616	1,1640	0,0023	0,202%

Im Bereich $0,985 < \kappa < 1$ ergibt sich folgende Approximationsfunktion:

$$Q = \sqrt{\frac{1-\kappa}{0,6}} + 1 \quad (5.26)$$

Tabelle 5.10: Differenz zur Approximation im Bereich $0,985 < \kappa < 1$

κ	Quantile	Approximation	Abweichung	Abweichung [%]
0,9940	1,1006	1,1001	-0,0005	-0,045%
0,9987	1,0471	1,0464	-0,0008	-0,074%
1,0000	1,0045	1,0043	-0,0001	-0,012%
1,0000	1,0000	1,0000	0,0000	0,000%

Damit sind für den ganzen Wertebereich des Konterexzeß Approximationsfunktionen für die entsprechenden Quantile eines Vertrauensbereiches von 95% vorhanden.

Beispiel 5.2.1:

In Beispiel 3.2.1 ergaben sich für die Verteilung folgende Werte:

$$\begin{aligned} m_1 &= 0 \\ \sigma &= 0,595 \\ \gamma_1 &= 0 \\ \kappa &= 0,71928 \end{aligned}$$

Die Grenzen des 95 % Vertrauensbereiches ergeben sich nach Anwendung der Gleichungen 5.24 und 5.13 zu:

$$\begin{aligned} u_{1/2} &= \pm 0,595 \left(\begin{aligned} &68,70447395 \cdot 0,71928^6 - 201,2783253 \cdot 0,71928^5 \\ &+ 224,0512484 \cdot 0,71928^4 - 104,9098791 \cdot 0,71928^3 \\ &+ 3,492890444 \cdot 0,71928^2 + 11,42836082 \cdot 0,71928 \end{aligned} \right) \\ &= \pm 1,024 \end{aligned}$$

Die Gleichungen 5.24 bis 5.26 gelten nur unter der Bedingung $\gamma_1 = 0$.

Für unsymmetrische Pearson-Verteilungen ($\gamma_1 \neq 0$) sind in den Tabellen A.6.2 bis A.6.9 bereits einige Angaben für Quantile vorhanden. Diese beschränken sich jedoch auf einen für die Praxis zu kleinen Bereich: $0,447 < \kappa < 0,745$ und $0 < \gamma_1 < 1,00$, der noch erweitert werden muß. Analog zur Vorgehensweise bei symmetrischen Verteilungen werden andere Verteilungen zur Erweiterung des Bereichs herangezogen. Für den Bereich $0,333 < \kappa < 0,745$ und $0,014 < \gamma_1 < 2,00$ können die Quantile einer beschnittenen Exponentialverteilung genutzt werden (siehe Anhang A.9.1). Im Bereich $0,162 < \kappa < 1$ und $0 < \gamma_1 < 6,077$ liefert die schiefe Zweipunktverteilung weitere Quantile (siehe Anhang A.9.2).

Die Quantile der Pearson-Verteilung decken den angegebenen Bereich des Konterexzeß und der Schiefe zu einem großen Teil ab. Die Quantile der schiefen Zweipunktverteilung und der beschnittenen Exponentialverteilung liegen im angegebenen Bereich auf je einer Linie. Da es dabei keine Überschneidungen zwischen den einzelnen Verteilungen gibt, kann ein Vergleich wie bei den symmetrischen Verteilungen hier nicht stattfinden.

Um für möglichst viele Fälle Quantile angeben zu können, werden die Zwischenwerte linear aus den Werten der drei Verteilungen interpoliert. Für $P = 0,025$ sind die Quantile Q_1 in den Tabellen A.6.10 bis A.6.24 angegeben. Die Quantile Q_2 für $P = 0,975$ finden sich in den Tabellen A.6.25 bis A.6.39.

Diese Tabellen lassen sich jederzeit mit Hilfe von weiteren schiefen Verteilungen, wie z.B. einer schiefen Dreipunktverteilung erweitern und verbessern.

Beispiel 5.2.2:

Im Beispiel 3.2.5 ergaben sich für die Verteilung folgende Werte:

$$m_1 = -0,0508$$

$$\sigma = 0,0031$$

$$\gamma_1 = -0,1468$$

$$\kappa = 0,7396$$

Die Quantile ergeben sich aus den Tabellen im Anhang A.6 zu:

$$Q_1 = -1,750$$

$$Q_2 = 1,545$$

Durch Anwendung der Gleichung 5.13 ergeben sich daraus die Grenzen des 95 % Vertrauensbereiches:

$$u_1 = 0,0031 \cdot (-1,750) - 0,0508 = -0,0562$$

$$u_2 = 0,0031 \cdot 1,545 - 0,0508 = -0,0460$$

Kapitel 6

Umsetzung in Software

In den vorangegangenen vier Kapiteln wurde das Rüstzeug für ein Verfahren zur Meßunsicherheitsanalyse zusammengestellt. Dieses Verfahren verzichtet auf bislang übliche Vereinfachungen und Vernachlässigungen und wird dadurch sehr komplex. Es ist zwar prinzipiell möglich, eine Meßunsicherheit 'von Hand' zu bestimmen. Einige Rechengänge sind jedoch sehr aufwendig (siehe z.B. Kapitel 4.3), so daß es wünschenswert ist, dieses Verfahren in Software umzusetzen. Im folgenden wird deshalb ein entsprechendes Konzept vorgestellt.

Die folgenden Aufgaben fallen bei der Erstellung einer Meßunsicherheitsanalyse an:

- Erstellung eines Modells für die Meßkette
- Ermittlung aller Einzelfehler und ihrer Parameter
- Verknüpfung der Fehler mit der Meßkette
- Berechnung des Gesamtfehlers
- Berechnung des Vertrauensbereichs
- Dokumentation der vollständigen Meßkette

Diese Aufgaben lassen sich in zwei Gruppen unterteilen: die ersten drei Aufgaben können unter dem Schlagwort Modellbildung zusammengefaßt werden. Sie erfordern das Verständnis für die Funktionsweise der Meßkette und müssen deshalb größtenteils vom Benutzer gesteuert werden. Die Software sollte den Benutzer dabei soweit wie möglich unterstützen, z.B. durch Objektbibliotheken, Editierhilfen, graphische Darstellung, Auskunftssysteme etc.

Für abgegrenzte Problemstellungen, wie z.B. eine abgeschlossene Gruppe von Meßgeräten, können bei diesem Arbeitsabschnitt aber auch intelligente Systeme zum Einsatz kommen, die dem Benutzer wertvolle Unterstützung bei seiner Arbeit liefern. So haben die Ergebnisse des Forschungsprojektes 'Wissensbasiertes System Meßtechnik im Bauwesen (SAMBA) gezeigt, daß für derartige Aufgaben ein wissensbasiertes System²⁴ (Expertensystem) sinnvoll eingesetzt werden kann [DHKS95]

Die zweite Gruppe läßt sich unter dem Schlagwort Berechnung zusammenfassen und umfaßt die letzten drei Aufgaben. Diese Aufgaben können vollständig von einer Software übernommen werden. Ein Eingreifen des Benutzers ist nicht mehr erforderlich.

²⁴ Eine gute Einführung in Wissensbasierte Systeme findet sich bei Hartmann und Lehner [HaLe90]

Die folgende Darstellung zeigt noch einmal die Interaktion des Benutzers mit der Software im Überblick, wobei der Bereich Modellbildung in die unterstützenden Komponenten: Objektbibliothek, Objekteditor und Meßkettenverwaltung unterteilt wurde.

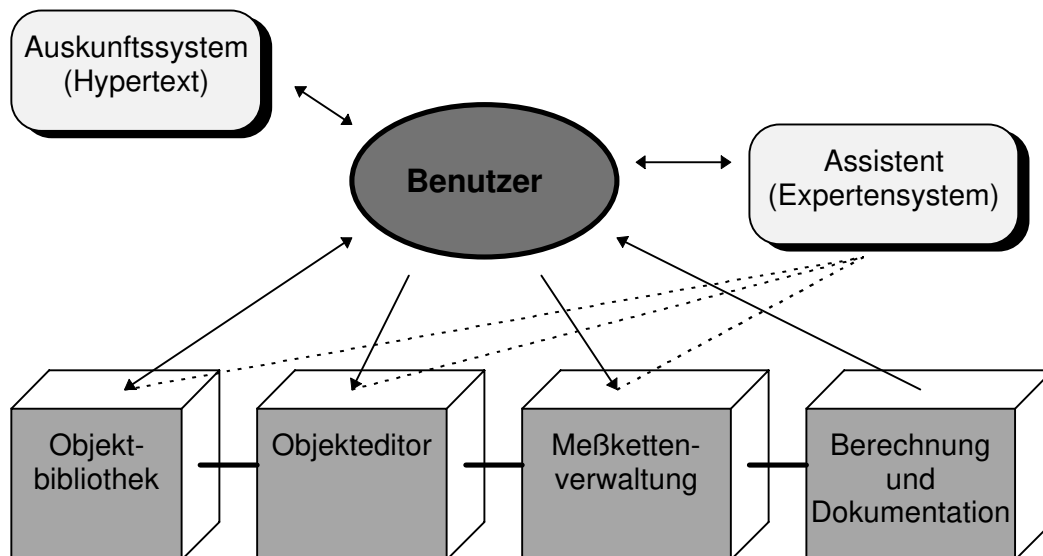


Bild 6.1: Softwarekomponenten

Aufgabe der Objektbibliothek ist es, Prototypen für die verschiedenen Fehlerarten zur Verfügung zu stellen. Mit dem Objekteditor können sowohl neue Prototypen erstellt werden, als auch konkrete Einzelfehler mit den entsprechenden Parametern ausgestattet werden. Der Benutzer stellt in der Meßkettenverwaltung die einzelnen Komponenten, zusammen mit den Fehlern, zu vollständigen Meßketten zusammen, speichert und editiert sie. Von dort aus löst er die Berechnung des Gesamtfehlers und des Vertrauensbereichs aus.

Das Verfahren selbst bezieht sich auf eine nahezu feste Datenstruktur, das Fehlermodell, auf die verschiedene Methoden angewendet werden. So können die einzelnen Parameter bei der Erstellung eines Einzelfehlers von Hand editiert werden. Bei der Berechnung des Gesamtfehlers werden die Parameter automatisch berechnet. Dies legt es nahe, eine objektorientierte Programmierweise²⁵ zu wählen. Damit wird die Erstellung von Prototypen und neuen abgewandelten Fehlertypen erleichtert.

Abgesehen von den unterstützenden Komponenten Auskunftssystem und Assistent, die nicht auf einer objektorientierten Programmierung beruhen, besteht das System aus den in der folgenden Tabelle aufgelisteten Komponenten:

²⁵ Eine gute Einführung in objektorientierte Programmierung und ein Überblick über verschiedene Programmiersprachen, die objektorientiertes Programmieren unterstützen, bzw. erfordern, findet sich bei Budd [Budd97]

Tabelle 6.1: Komponenten der Software

<i>Komponenten</i>	<i>Aufgaben</i>	<i>Daten</i>	<i>Schnittstellen</i>
Startmenü	<ul style="list-style-type: none"> • Auswahlmenü anzeigen • Kontrolle an Prototypendatenbank oder Meßkettenverwaltung abgeben 	keine	<ul style="list-style-type: none"> • Prototypenverwaltung • Meßkettenverwaltung
Prototypendatenbank	<ul style="list-style-type: none"> • Anlegen neuer Prototypen • Ansehen vorhandener Prototypen • Abspeichern der Prototypen in einer Datenbank 	<ul style="list-style-type: none"> • Sammlung von Prototypen für Fehler und Meßkettenglieder 	<ul style="list-style-type: none"> • Hauptmenü • Fehler • Meßkettenglieder
Meßkettenverwaltung	<ul style="list-style-type: none"> • Anlegen neuer Meßketten • Ansehen vorhandener Meßketten • Abspeichern der Meßketten in einer Datenbank 	<ul style="list-style-type: none"> • Sammlung von Meßketten 	<ul style="list-style-type: none"> • Hauptmenü • Meßketten • Prototypendatenbank
Meßketten	<ul style="list-style-type: none"> • Zusammenstellen und editieren • Berechnung starten • Ergebnis an Dokumentation weiterleiten 	<ul style="list-style-type: none"> • Sammlung von Fehlern und Meßkettengliedern • Anmerkungen zu der Meßkette • Name des Erstellers • Datum 	<ul style="list-style-type: none"> • Fehler • Meßkettenglieder • Dokumentation • Meßkettenverwaltung
Fehler	<ul style="list-style-type: none"> • Initialisierung des Fehlermodells • Auskunft über sich selbst erteilen • Datenänderungen entgegennehmen • Ansprechen der Meßkettenglieder 	<ul style="list-style-type: none"> • Fehlermodell • Typ (additiv / multiplikativ) • Zeiger auf Meßkettenglied 	<ul style="list-style-type: none"> • Meßketten • Meßkettenglieder • Objekteditor • Prototypenverwaltung
Meßkettenglieder	<ul style="list-style-type: none"> • Initialisierung der Parameter • Auskunft über sich selbst erteilen • Auf Anfrage eines Fehlers, Fehlerfortpflanzung vornehmen • Fehler nach Fehlerfortpflanzung an nächstes Meßkettenglied verweisen 	<ul style="list-style-type: none"> • Typ • Parameter des Meßkettengliedes • Zeiger auf nachfolgendes Meßkettenglied 	<ul style="list-style-type: none"> • Prototypenverwaltung • Fehler • Objekteditor • Meßketten
Objekteditor	<ul style="list-style-type: none"> • Darstellung der Objektdaten auf dem Bildschirm • Weiterleitung der Benutzereingaben an das Objekt 	keine	<ul style="list-style-type: none"> • Fehler • Meßkettenglieder
Dokumentation	<ul style="list-style-type: none"> • Ausgabe der Ergebnisse auf Bildschirm, Drucker und Datei 	keine	<ul style="list-style-type: none"> • Meßketten

Die Erstellung einer Meßkette und die Fehlerfortpflanzung erfordern im ersten Schritt eine Verknüpfung von Fehlern und Meßkettengliedern und im zweiten Schritt eine Interaktion zwischen diesen beiden Komponenten. Die Verknüpfung erfolgt durch Zeiger auf die jeweils nächste Komponente in der Meßkette. Ein einfaches Beispiel für einen Ausgangszustand der Meßkette zeigt das folgende Bild:

MKG = Meßkettenglied

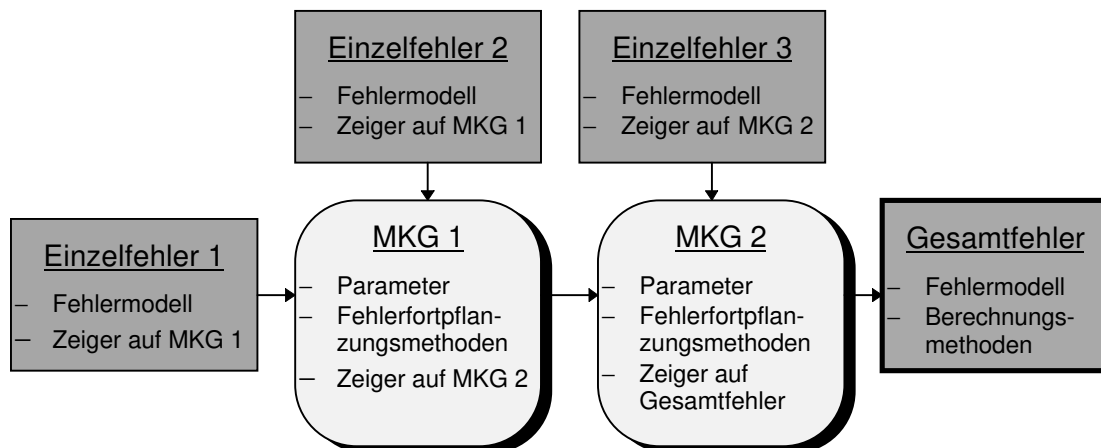


Bild 6.2: Ausgangszustand der Meßkette

Wenn die Berechnung gestartet wird, gibt die Meßkette an den Gesamtfehler die Aufforderung, seine Daten auf null zu setzen und an alle Einzelfehler den Befehl, sich fortzupflanzen. Jeder Einzelfehler erzeugt daraufhin einen neuen temporären Fehler mit dem gleichen Fehlermodell und den zusätzlichen Eigenschaften, den Zeiger auf das Meßkettenglied zu verändern und sich bei Erreichen des Gesamtfehlers selbst zu zerstören. An diese neuen temporären Fehler reicht jeder Einzelfehler den Befehl weiter, sich fortzupflanzen. Diese fordern daraufhin das Meßkettenglied, auf das ihr Zeiger zeigt, auf, ihr Fehlermodell zu modifizieren. Dazu reichen sie die Daten ihres Fehlermodells und die Information, ob es sich um einen additiven oder einen multiplikativen Fehler handelt, an das Meßkettenglied weiter. Das Meßkettenglied modifiziert die Daten und reicht sie an den Fehler zurück. Außerdem teilt sie dem Fehler mit, welches das nächste Glied in der Meßkette ist. Der Fehler wiederholt diese Prozedur daraufhin mit dem nächsten Glied in der Meßkette. Das letzte Glied in der Meßkette zeigt auf den Gesamtfehler. Die temporären Fehler übergeben ihre Daten an den Gesamtfehler und fordern ihn auf, diese Daten zum bisherigen Gesamtfehler hinzuzufügen. Danach zerstören sich die temporären Fehler selbst. Erhalten bleibt die Struktur der Meßkette mit den Einzel Fehlern am Eingang und das Endergebnis im Gesamtfehler. Die Meßkette fordert dann den Gesamtfehler auf, den Vertrauensbereich zu bestimmen. Der Gesamtfehler liefert die Information an die Meßkette ab, die dieses Ergebnis zusammen mit der Struktur der Meßkette an die Dokumentation weiterreicht und diese auffordert, das Ergebnis dem Benutzer anzuzeigen. Der hat daraufhin die Möglichkeit, sich das Ergebnis anzusehen, auszudrucken und abzuspeichern.

Aus dieser Beschreibung der Fehlerfortpflanzung wird deutlich, daß es verschiedene Arten von Fehlern gibt: Einzelfehler, temporäre Fehler und Gesamtfehler, die alle dieselben Daten haben, jedoch unterschiedliche Methoden. Es liegt deshalb nahe, die verschiedenen Typen durch Vererbung²⁶ auseinander entstehen zu lassen. Das folgende Bild zeigt die

²⁶ Vererbung ist die Ableitung einer neuen Klasse aus einer bereits existierenden Klasse. Die neue Klasse 'erbt' die Daten und Methoden der Klasse, von der sie abgeleitet wird und kann selbst neue Daten und neue oder veränderte Methoden haben.

Klassenhierarchie für die verschiedenen Fehlertypen zusammen mit ihren Daten und Methoden:

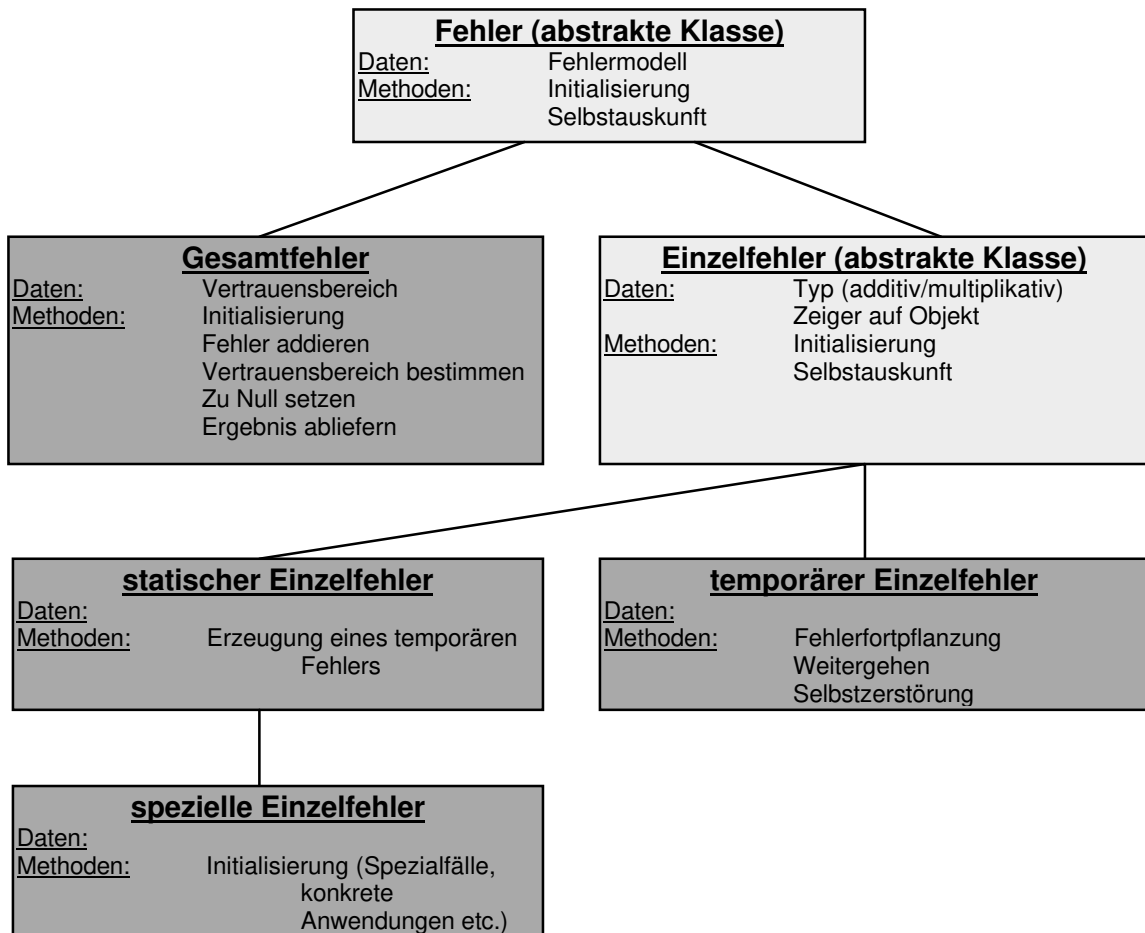


Bild 6.3: Klassenhierarchie für Fehler

Das folgende Bild zeigt die entsprechende Klassenhierarchie für Meßkettenglieder:

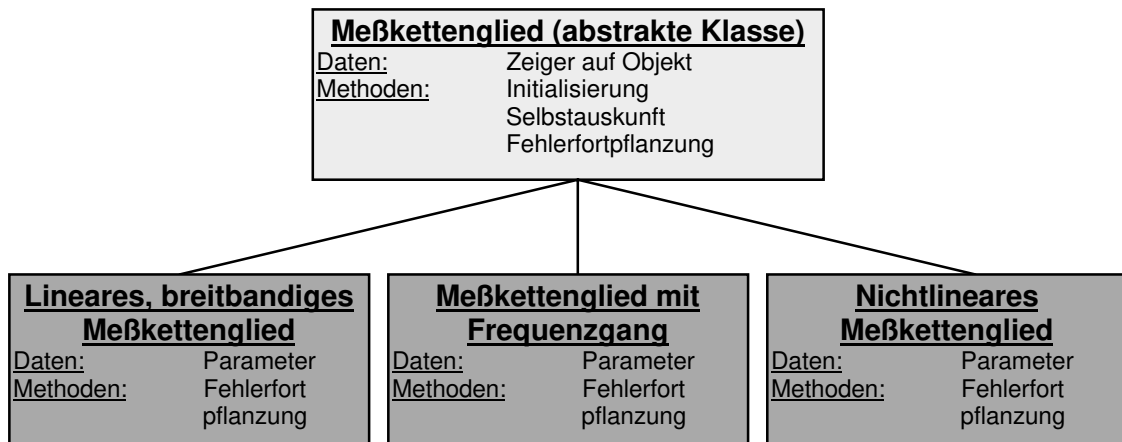


Bild 6.4 Klassenhierarchie für Meßkettenglieder

Damit ist die Struktur einer Software zur Umsetzung des in dieser Arbeit beschriebenen Verfahrens in den wesentlichen Zügen beschrieben.

Kapitel 7

Zusammenfassung

Die vorhandenen Verfahren zur Meßunsicherheitsanalyse [ISO95], [DIN1319], [NIST94], [NCSL95], [DKD91], [WECC90] basieren auf einem stark vereinfachten Modell des Meßfehlers. Dieser wird lediglich durch einen Parameter, die Standardabweichung, beschrieben. Diese Vereinfachung soll es ermöglichen, Meßunsicherheitsanalysen 'von Hand' zu rechnen. Dabei wird in Kauf genommen, daß dieses einfache Modell die Realität oft nur ungenügend widerspiegelt. Die Standardabweichung an sich erlaubt außerdem keinen Schluß auf den Vertrauensbereich. Statt dessen wird ein Mehrfaches der Standardabweichung als Unsicherheit angegeben. Der verwendete Faktor ist im allgemeinen eher konservativ gewählt.

Mit zunehmender Bedeutung der Meßtechnik für die Entwicklung von technisch anspruchsvollen Produkten steigen auch die Anforderungen an die Genauigkeit der Meßwerte. Die bisherige Methode zur Bestimmung der Meßunsicherheit reicht daher an vielen Stellen nicht mehr aus.

In der vorliegenden Arbeit wird ein neues, umfassenderes Fehlermodell entwickelt, das im Gegensatz zu den bisherigen Modellen auch für nichtnormalverteilte, verschobene und schiefe Verteilungen geeignet ist. Desweiteren umfaßt es zusätzlich den Frequenzbereich des Fehlers und erlaubt eine Aussage über den größtmöglichen Fehler.

Für alle Parameter dieses Modells werden hier neue Berechnungsverfahren für die Fehlerfortpflanzung entwickelt, die eine vollständige Meßunsicherheitsanalyse ermöglichen. Dabei werden die besonderen Eigenschaften von Meßkettengliedern mit Frequenzgang und von nichtlinearen Meßkettengliedern berücksichtigt.

Desweiteren werden Berechnungsverfahren für die Überlagerung der Einzelfehler zu einem Gesamtfehler bestimmt.

Für die Berechnung des 95% Vertrauensbereiches auf der Basis des Fehlermodells des Gesamtfehlers werden im Fall einer symmetrischen Verteilung approximierende Funktionen entwickelt. Für den Fall einer unsymmetrischen Verteilung werden Tabellen angegeben, mit deren Hilfe die Grenzen des Vertrauensbereiches durch lineare Interpolation bestimmt werden können. Bislang gab es kein Hilfsmittel, um aus der Kenntnis der ersten vier Momente einer Verteilung auf einen bestimmten Vertrauensbereich zu schließen. Das Verfahren, das hier für die Bestimmung des 95% Vertrauensbereiches angewandt wird, läßt sich auch verwenden, um andere Vertrauensbereiche zu bestimmen.

Dieser Art der Berechnung liegt im Gegensatz zu anderen Verfahren ein Modell der Meßkette zugrunde, das in dieser Arbeit entwickelt wurde. Dieses Modell bietet die Möglichkeit, eine Verbindung zu wissensbasierten Systemen herzustellen und somit dem Benutzer eine umfassende Unterstützung anzubieten.

Auf der Basis des Meßkettenmodells, des Fehlermodells und der entwickelten Berechnungsvorschriften kann dieses System in Software umgesetzt werden. Ein Konzept für eine objektorientierte Software zur Berechnung von Meßunsicherheiten nach dem hier entwickelten Verfahren wurde erstellt und angegeben.

Damit ist die Grundlage für eine automatisierte Meßunsicherheitsanalyse auf der Basis eines erweiterten Fehlermodells geschaffen, das es nun erlaubt, auf einer soliden mathematischen Basis eine Aussage über den Vertrauensbereich zu machen.

Literatur

- [AbSt84] Abramowitz, M.; Stegun, I.A. (Hrsg.): "Pocketbook of Mathematical Functions", Verlag Harri Deutsch, Frankfurt a.M., 1984
- [Artb88] Artbauer, O.: "Application of Interval, Statistical and Fuzzy Methods to the Evaluation of Measurements", Metrologia 25, 1988, S. 81-86
- [AuBe93] Augustin, S.; Bernhard, F.: "Numerische Berechnung statischer und dynamischer Kennwerte industrieller Temperaturfühler", Sensor 1993, Kongreßband III, S. 103-111
- [Bahr94] Bahr, U.: "Meßfehler bei der Wegmessung mit Beschleunigungssensoren", Technisches Messen, Band 61, Heft 6, 1994, S. 265-270
- [Baum75] Baumann, E.: "Theoretische Grundprobleme bei der Kraftmeßtechnik", Messen Steuern Regeln, Band 18, Heft 4, 1975, S. 128-132
- [BeEl90] Ben-Haim, Y; Elishakoff, I.: "Convex Models of Uncertainty in Applied Mechanics", Elsevier, Amsterdam, 1990
- [BenH96] Ben-Haim, Y.: "Robust Reliability in the Mechanical Sciences", Springer-Verlag, Berlin Heidelberg, 1996
- [Berk83] Berka, K.: "Measurement - Its Concepts, Theories and Problems", D. Reidel Publishing Company, Dordrecht, 1983
- [BeTr97] Beyerer, J.; Trächtler, A.: "Ein einfaches Maß für den Informationsgehalt von Meßsystemen", Technisches Messen, Band 64, Heft 10, 1997, S. 401-407
- [Blie93] Blied, L.: "Elektrische Temperaturmeßtechnik - Fehlerquellen", PTB-Bericht E-14, Braunschweig, 1993

- [Blum95] Blumenthal, P.Z.: "A PC Program for Estimating Measurement Uncertainty for Aeronautics Test Instrumentation", 31st AIAA/ASME/SAE/ASEE Joint Prop. Conf. and Exhibit, San Diego, 1995
- [Bölö82] Bölöni, P.: "Uncertainty of Measurements made by Laser Interferometer", Acta IMEKO 1982, S. 503-508
- [Brag84] Braginsky, V.B.: "Quantum Limits in the Measurement of e.m. Fields and Frequency", Proc. of the Second Int. Conf. Precision Measurement and Fundamental Constants II, Nat. Bur. Stand. (U.S.), Spec. Publ. 617, 1984, S. 109-110
- [BrSe85] Bronstein, I.N.; Semendjajew, K.A.: "Taschenbuch der Mathematik", Verlag Harri Deutsch, Frankfurt a.M., 1985
- [BrWh94] Brignell, J.; White, N.: "Intelligent Sensor Systems", Inst. of Physics Publishing, Bristol, 22. Auflage, 1994
- [Budd97] Budd, T.: "An Introduction to Object-Oriented Programming", 2nd Edition, Addison-Wesley, USA, 1997
- [BuKM92] Buchholz, F.-I.; Kessel, W.; Melchert, F.: "Noise Power Measurements and Measurement Uncertainties", IEEE Transactions on Instrumentation and Measurement, Vol. 41, No. 4, 1992, S. 476-481
- [CaCr97] Campbell, M.E.; Crawley, E.F.: "Development of Structural Uncertainty Models", Journal of Guidance, Control and Dynamics, Vol. 20, No.5, S.841-849
- [Conn87] Connor, F.R.: "Rauschen", Vieweg, Braunschweig, 1987
- [Cram74] Cramér, H.: "Mathematical Methods of Statistics", Princeton University Press, Princeton, 1974
- [CuGi75] Cunietti, M.; Giussani, A.: "The Problem of True Value and its Definition", Proc. of the Symp. Measurement Theory - Measurement Error Analysis", IMEKO-TC7, Enschede, 1975
- [CzHM94] Czarske, J.; Hock, F.; Müller, H.: "Minimierung der Meßunsicherheit von Laser-Doppler-Anemometern", Technische Messen, Band 61, Heft 4, 1994, S. 168-182
- [Debl93] Debler, E.: "Unsicherheiten von Masse, konventionellem Wägewert und Kraft", Wägen + Dosieren, Heft 3, 1993, S. 19-23
- [Dest75] Destouches, J.L.: "On Basic Problems about Measurement and Errors", Proc. of the Symp. Measurement Theory - Measurement Error Analysis, IMEKO-TC7, Enschede, 1975

- [Deut62] Deutsch, R.: "Nonlinear Transformations of Random Processes", Prentice-Hall, Englewood Cliffs, 1962
- [DHKS95] Doll, H.; Hildebrandt, P.; Kuhlmann, H.; Schütze, M.: "Wissensbasiertes System 'Meßtechnik im Bauwesen'", Endbericht, Curt-Risch-Institut für Dynamik, Schall- und Meßtechnik, Geodätisches Institut, Institut für Informatik, Universität Hannover, 1995
- [Diet91] Dietrich, C.F.: "Uncertainty, Calibration and Probability", Adam Hilger, Bristol, Philadelphia, New York, 1991
- [DIN1319] DIN 1319 Teil 1 - 4, "Grundbegriffe der Meßtechnik" (Juni 1985, Januar 1980, August 1983 + Mai 1996, Dezember 1985)
- [DIN5725] DIN 5725 "Ermittlung der Wiederhol- und Vergleichspräzision von festgelegten Meßverfahren durch Ringversuche", April 1988 (identisch mit ISO 5725)
- [DIN95] "Leitfaden zur Angabe der Unsicherheit beim Messen", DIN, 1. Auflage, 1995 (Deutsche Fassung von [ISO95])
- [DiSc97] Dietrich, E.; Schulze, A.: "Die Beurteilung von Meßsystemen", Qualität und Zuverlässigkeit, Band 42, Heft 2, 1997, S. 215-219
- [DKD91] "Ermittlung von Meßunsicherheiten", Deutscher Kalibrierdienst, DKD-3, 1991 (Deutsche Fassung von [WECC90])
- [Dost89] Dostál, J.: "Operationsverstärker", Dr. Alfred Hüthig Verlag, Heidelberg, 1989
- [Dres75] Dreszer, J. (Hrsg.): "Mathematik Handbuch für Technik und Naturwissenschaft", VEB Fachbuchverlag, Leipzig, 1975
- [Emer94] Emerson, W.H.: "Doubts about uncertainty removed", OIML bulletin, No.3, July 1994
- [Ende80] Endevco Dynamic Instrument Division (Hrsg.): "Shock and Vibration Measurement Technology", USA, 1980
- [EvHP93] Evans, M.; Hastings, N.; Peacock, B.: "Statistical Distributions", John Wiley & Sons, New York, 1993
- [Fell71] Feller, W.: "An Introduction to Probability Theory and Its Applications", John Wiley & Sons, New York, 1971
- [Fisz78] Fisz, M.: "Wahrscheinlichkeitsrechnung und mathematische Statistik", VEB Deutscher Verlag der Wissenschaften, Berlin, 1978
- [Fluk93] "Fluke 45 Dual Display Multimeter, Users Manual", Fluke Corporation, 1993

- [Fran90] Franz, J.: "Elektromagnetische Verträglichkeit - Störungssicherer Aufbau elektronischer Schaltungen", Institut für Grundlagen der Elektrotechnik und Meßtechnik, Universität Hannover, 1990
- [FrPo65] Fritz, W.; Poleck, H.: "Über die Fehler beim Messen", Archiv für Technisches Messen, J021-(12-14), 1965
- [FrUe84] Frohne, H.; Ueckert, E.: "Grundlagen der elektrischen Meßtechnik", Teubner, Stuttgart, 1984
- [GaFr83] Gad, H.; Fricke, H.: "Grundlagen der Verstärker", B.G. Teubner, Stuttgart, 1983
- [GeGr90] Gevatter, H.-J.; Grethen, H.: "Kennlinie eines Beschleunigungssensors mit elektrostatischer Kraftkompensation", Technisches Messen, Sonderheft Sensoren '90, S. 79-84
- [Gerl90] Gerlach, G.: "Mechanische Störeinflüsse an integrierten piezoresistiven Drucksensoren kleiner Nenndrücke", Dissertation, TU Dresden, 1990
- [Gilo70] Giloi, W.: "Simulation und Analyse stochastischer Vorgänge", R. Oldenbourg, München, 1970
- [GnKo59] Gnedenko, B.W.; Kolmogorov, A.N.: "Grenzverteilungen von Summen unabhängiger Zufallsgrößen", Akademie-Verlag, Berlin, 1959
- [Gone75] Gonella, L.: "A Proposed Reformulation of the Basic Terminology and the Theoretical Approach Concerning Measurements", Proc. of the Symp. on Measurement Theory - Measurement Error Analysis, Enschede, 1975
- [Gone79] Gonella, L.: "Problems in Theory of Measurement Today", Acta IMEKO 1979, S.103-110
- [Gone89] Gonella, L.: "Measuring Instruments and Theory of Measurement", IMEKO XI, S.273-280, 1989
- [GrHe52] Graf, U.; Henning, H.-J.: "Mathematische Statistik bei physikalischen Messungen", Physikalische Blätter, 8. Jahrgang, 1952, S. 196-205
- [GrRi93] Grechikhin, V.A.; Rinkevichyus, B.S.: "Errors of Digital Methods of Measuring the Frequency of the Single-Frequency Signal of a Laser Doppler Anemometer", Measurement Techniques, Vol. 36, No. 10, 1993, S. 1140-1146
- [GuLM84] Gutnikov, V.S.; Lenk, A.; Mende, U.: "Sensorelektronik", VEB Verlag Technik, Berlin, 1984
- [GuWo93] Gumtau, H.D.; Wolf, H.-C.: "Störfestigkeitsprüfung von Sensoren", Technisches Messen, Band 60, Heft 4, 1993, S. 127-133

- [Haas73] Haas, A.: "Measurement Error of a Thermocouple Welded onto a Thin Plate", Acta IMEKO 1973, S.311-316
- [Haas75] Haas, A.: "Numerical Relation between the Static Error of a Thermometer and of the Measurement Information Quantity", Proc. of the Symp. Measurement Theory - Measurement Error Analysis, IMEKO-TC7, Enschede, 1975
- [Haas87] Haasz, V.: "The Error Analysis of Digital Measurements of Electrical Power", Proceedings of the 2nd Symposium of the Technical Committee Measurement of Electrical Quantities - TC4 on Industrial Measurement of Electrical and Electronic Components and Equipment, Warschau, 1987, IMEKO TC No. 19, S. 309-316
- [HäHa78] Härtig, G.; Hart, H.: "Prüftechnische Toleranzanalysen", 23. Intern. Wiss. Koll. TH Ilmenau, Heft 5, 1978, S. 151-154
- [HäHa79] Härtig, G.; Hart, H.: "Nichtgaussische Fehlerverteilungsgesetze für eine Verallgemeinerung der statistischen Fehlertheorie", Feingerätetechnik, Bd. 28, Heft 2, 1979, S. 65-67
- [Härt76] Härtig, G.: "Ein Beitrag zur statistischen Fehlertheorie für nichtgaussische Meßwertverteilungen", Dissertation A, Humboldt-Universität Berlin, 1976
- [Härt83] Härtig, G.: "Entwicklungstendenzen der statistischen Behandlung von Fehlern in der Meßtechnik", Dissertation B, Humboldt-Universität Berlin, 1983
- [HaHä75] Hart, H.; Härtig, G.: "Betrachtungen über Fehlermodelle und Fehlersimulation analoger Meßgrößen in diskontinuierlichen Prozessen", messen steuern regeln, Band 18, Heft 1, 1975, S. 12-14
- [HaHä79] Hart, H.; Härtig, G.: "Non-Gaussian Error Boundaries", Acta IMEKO 1979, S. 243-250
- [HaLe90] Hartmann, D.; Lehner, K.: "Technische Expertensysteme", Springer-Verlag, Berlin Heidelberg, 1990
- [HaLW89] Hart, H.; Lotze, W.; Woschni, E.-G.: "Meßgenauigkeit", VEB Verlag Technik, Berlin, 1989
- [Hart87] Hart, H.: "Einführung in die Meßtechnik", VEB Verlag Technik, Berlin, 1987
- [HaYe97] Hayden, T.; Yeager, J.: "Genaueres Messen kleiner Spannungen und Widerstände", Elektronik, 15/1997, S. 80-83
- [HeHe92] Heberling, J.; Heider, M.: "Möglichkeiten zur Verbesserung der Genauigkeit optoelektronischer Meß- und Positioniersysteme", Technisches Messen, Band 59, Heft 11, 1992, S. 454-458

- [Hern92] Hernla, M.: "Abschätzung der Meßunsicherheit bei Koordinatenmessungen unter den Bedingungen industrieller Fertigung", Fortschritts-Berichte VDI Nr. 274, VDI Verlag, Düsseldorf, 1992
- [Hero93] Herold, H.: "Sensortechnik", Hüthig Buch Verlag, Heidelberg, 1993
- [HiJo98] Hildebrandt, P.; Johann, E.: "Reducing Static Pressure Measurement Errors to Increase Accuracy of Air Mass Flow Measurement", 20th Advanced Measurement and Ground Testing Conference, Albuquerque, 1998
- [HiPe91] Hirsch, H.; Peier, D.: "Nutz- und Störeffekte in linearen faseroptischen Stromwandlern", Technisches Messen, Band 58, Heft 3, 1991, S. 106-110
- [Hock80] Hock, A.: "Hochfrequenzmeßtechnik", Teil 2, Expert-Verlag, Grafenau, 1980
- [Hofm83] Hofmann, D.: "Handbuch Meßtechnik und Qualitätssicherung", Vieweg, Braunschweig, 1983
- [HP93] "Test- und Meßtechnik Katalog", Hewlett-Packard GmbH, Bad Homburg v.d.H., 1993
- [Hult71] Hultsch, E.: "Ausgleichsrechnung mit Anwendungen in der Physik unter besonderer Berücksichtigung der Meßtechnik", Akademische Verlagsgesellschaft, Leipzig, 1971
- [H&B92] "Geräte für die Prozeßtechnik, Katalog 1992", Mannesmann Hartmann&Braun AG
- [ISO95] "Guide to the Expression of Uncertainty in Measurement", International Organization for Standardization, Genf, 1995
- [JaBF89] Jaworski, J.M.; Bek, J.; Fiok, A.J.: "Impact of Modern Instrumentation on the System of Basic Concepts in Metrology", IMEKO XI, S.125-134, 1989
- [Kais91] Kaiser, E.: "Zusammenhang zwischen Widerstandsabweichungen und behinderter Dehnung bei Schichtwiderstandsthermometern", Technisches Messen, Band 58, Heft 12, 1991, S. 485-489
- [Kess95] Kessel, W.: "Meßunsicherheit und Meßwert nach der neuen ISO/BIPM-Leitlinie", Technisches Messen, Band 62, Heft 7/8, 1995, S.306-312
- [Khaz94] Khazan, A.D.: "Transducers and Their Elements", PTR Prentice Hall, Englewood Cliffs, 1994
- [Khin33] Khintchine, A.: "Asymptotische Gesetze der Wahrscheinlichkeitsrechnung", Verlag von Julius Springer, Berlin, 1933
- [Kind88] Kindler, H.: "Arbeitsblätter zur Vorlesung Übertragungstechnik II", Institut für Allgemeine Nachrichtentechnik, Universität Hannover, 1988

- [Klei71] Kleinmichel, G.: "Wärmeempfindlichkeit piezoelektrischer Beschleunigungsaufnehmer", Messen Steuern Regeln, Band 14, Heft 12, 1971, S. 472-475
- [Klei73] Kleinmichel, G.: "Meßwertverfälschungen durch Ankoppel- und Umwelteinflüsse an elektromechanischen Schwingungsaufnehmern", Acta IMEKO 1973, S.339-348
- [Klei90] Klein, K.-D.: "Auswirkungen von Vibrationen auf die Spannung von Normalelementen", PTB-Bericht E-37, Braunschweig, 1990
- [Kofl94] Kofler, M.: "Maple V Release 2", Addison-Wesley, Bonn, 1994
- [Kron88] Kronmüller, H.: "Methoden der Meßtechnik", Schnäcker-Verlag, Karlsruhe, 1988
- [Kros86] Kroschel, K.: "Statistische Nachrichtentheorie - Erster Teil - Signalerkennung und Parameterschätzung", Springer-Verlag, Berlin Heidelberg, 1986
- [Kühl70] Kühl, B.: "Zur Theorie und Anwendung nicht-GAUSSscher stochastischer Vorgänge", Dissertation, TU Hannover, 1970
- [Kupf93] Kupfer, K.: "Störgrößen bei der Applikation von Mikrowellenfeuchtemeßverfahren", Technisches Messen, Band 60, Heft 1, 1993, S. 19-28
- [KuSc95] Kuhlmann, H.; Schütze, M.: "Expertensysteme in der Geodäsie", Zeitschrift für Vermessungswesen, 120. Jahrgang, Heft 2, 1995, S. 49-58
- [KuST65] Kuznetsov, P.I.; Stratonovich, R.L.; Tikhonov, V.I.: "Non-Linear Transformations of Stochastic Processes", Pergamon Press, Oxford, 1965
- [Lang88] Lange, F.-H.: "Meßstochastik und Störsicherheit", Akademie-Verlag, Berlin, 1988
- [LaWa71] Laurich, K.; Wallau, H.: "Über den systematischen Meßfehler von Kapazitätsmeßgeräten bei der Exzentrizitätsmessung von Kabeladern", Messen Steuern Regeln, Band 14, Heft 1, 1971, S. 19-20
- [Liew85] Liewers, P.: "Rauschdiagnostik", Akademie-Verlag, Berlin, 1985
- [Lösc92] Löschberger, C.: "Modelle zur digitalen Einflußgrößenkorrektur an Sensoren", Fortschritts-Berichte VDI Nr. 279, VDI Verlag, Düsseldorf, 1992
- [Ludw69] Ludwig, R.: "Methoden der Fehler- und Ausgleichsrechnung", Vieweg, Braunschweig, 1969

- [Mart81] Martens, H.-J. v.: "Analyse von Verfahren zur Beschreibung des Meßfehlers", ASMW Metrologische Abhandlungen, Heft 4, S. 39-71, 1981
- [Merz72] Merz, L.: "Die Fehlerfortpflanzung in der Meßkette", Archiv für Technisches Messen und Industrielle Meßtechnik, Heft 437, Juni 1972, S. R81-R84
- [Midd60] Middleton, D.: "Statistical Communication Theory", McGraw-Hill, New York, 1960
- [Mink93] Minkina, W.: "Allgemeine Lehre für die Dynamik von Temperatursensoren", Sensor 1993, Kongreßband III, S. 95-102
- [Musm] Musmann, H.G.: "Einführung in die Nachrichtenverarbeitung", Umdruck zur Vorlesung, Institut für Theoretische Nachrichtentechnik und Informationsverarbeitung, Universität Hannover
- [NaBe97] Natke, H.G.; Ben-Haim, Y. (Hrsg.): "Uncertainty: Models and Measures", Mathematical Research, Volume 99, Akademie Verlag, Berlin, 1997
- [NaCe97] Natke, H.G.; Cempel, C.: "Model-Aided Diagnosis of Mechanical Systems", Springer-Verlag, Berlin Heidelberg New York, 1997
- [NaSa93] Nakladal, A.; Sager, K.: "Einfluß von Feuchte auf die Stabilität piezoresistiver Sensoren", Technisches Messen, Band 60, Heft 10, S. 383-388, Heft 11, S. 429-434 und Heft 12, S. 482-489, 1993
- [NaSG93] Nakladal, A.; Sager, K.; Gerlach, G.: "Der Einfluß der Leitbahnpassivierung auf die Stabilität der Kennwerte piezoresistiver Sensoren gegenüber Feuchtigkeit", Sensor 1993, Kongreßband II, S.221-228
- [Nati88] "Linear Databook 1", National Semiconductor Corporation, 1988
- [Natk92] Natke, H.G.: "Einführung in Theorie und Praxis der Zeitreihen- und Modalanalyse", Friedr. Vieweg & Sohn, Braunschweig, 1992
- [Natk95] Natke, H.G.: "The Use and Abuse of Benchmark Tests", Journal of Sound and Vibration, 186(1), 1995, S. 181-184
- [NCSL95] NCSL Recommended Practice RP-12: "Determining and Reporting Measurement Uncertainties", April 1995
- [NDHS95] Natke, H.G.; Doll, H.; Hildebrandt, P.; Schütze, M.: "Bridge Condition Assessment using an Expert System", Structural Engineering Review, Vol. 7, No. 3, 1995, S.165-180
- [Nell92] Nelle, G.: "Einfluß der Temperatur auf die Genauigkeit von Maßstäben", Zur Beherrschung der Abweichungen von der Referenztemperatur in der Fertigungsmeßtechnik, Vorträge des 98. PTB-Seminars, PTB-Bericht F-9, Braunschweig, 1992, S. 29-51

- [NIST94] NIST Technical Note 1297: "Guidelines for Evaluating and Expressing the Uncertainty of NIST Measurement Results", September 1994
- [Nord93] Norden, K.E.: "Electronic Weighing", Butterworth-Heinemann Ltd., Oxford, 1993
- [Novi78] Novickij, P.V.: "Gütekriterien für Meßeinrichtungen", VEB Verlag Technik, Berlin, 1978
- [PeHa66] Pearson, E.S.; Hartley, H.O. (Hrsg.): "Biometrika Tables for Statisticians", Vol. 1, University Press, Cambridge, 1966
- [Peti75] Petik, F.: "On the Choice or the Confidence Level for Statistical Tests of Systematic Differences", Proc. of the Symp. Measurement Theory - Measurement Error Analysis, IMEKO-TC7, Enschede, 1975
- [Piez] PCB Piezotronics, Datenblatt und Kalibrierzeugnis für einen Aufnehmer des Typs 302B03
- [Pipp80] Pippig, E.-E.: "Untersuchungen zur optimalen Angabe von Fehlerkennwerten und zur Fehlerfortpflanzung, dargestellt am Beispiel der Normale der Druckmessung", Dissertation, Humboldt-Universität Berlin, 1980
- [Prof84] Profos, P.: "Meßfehler", Teubner, Stuttgart, 1984
- [PTB95] "Behandlung von Meßunsicherheiten in Kalibrierlaboratorien", PTB, 123. PTB-Seminar, Mai 1995
- [PuBM93] Purczynski, J.; Brykalski, A.; Müller, R.: "Modellierung des dynamischen Verhaltens elektrischer Temperaturfühler", Technisches Messen, Band 60, Heft 4, 1993, S. 152-156
- [Rabi93] Rabinovich, S.: "Measurement Errors: Theory and Practice", American Institute of Physics, New York, 1993
- [RaMN91] Ragot, J.; Maquin, D.; Nowakowski, S.: "Estimation of Measurement Error Variances from n-linear Process Data", IFAC/IMACS-Symposium on Fault Detection, Supervision and Safety for Technical Processes - Safeprocess 91, Hrsg.: Isermann, R., S.103-107, Baden-Baden, 1991
- [Reny70] Renyi, A.: "Probability Theory", North-Holland Publishing Company, Amsterdam, 1970
- [RHCV93] Ross, T.J.; Hasselman, T.K.; Chrostowski, J.D.; Verzi, S.J.: "Fuzzy Set Methods for Assessing Uncertainty in the Modeling and Control of Space Structures", Journal of Intelligent and Fuzzy Systems, Vol. 1, 1993, S. 135-155

- [Rich76] Richter, W.: "Meßfehler infolge additiver elektrischer Störungen auf Meßsysteme", 21. Intern. Wiss. Koll., TH Ilmenau, 1976, S.145-148
- [Sage93] Sager, K.: "Der Einfluß der relativen Umgebungsfeuchte auf die Kennwerte piezoresistiver Sensoren", Dissertation, Technische Universität Dresden, 1993
- [SaPe93] Sawla, A.; Peters, M.: "WECC Inter-laboratory Comparison F2 Force Transducer Calibration", PTB-Bericht MA-28, Braunschweig, 1993
- [Schn93] Schnell, L. (Hrsg.): "Technology of Electrical Measurements", John Wiley & Sons, Chichester, 1993
- [Schr93] Schröder, D.: "Kompensation systematischer Meßabweichungen kapazitiver Druck- und Differenzdrucksensoren", Technisches Messen, Band 60, Heft 4, 1993, S. 141-151
- [SeHa73] Selényi, E.; Hanák, P.: "Some Applications of Information Theory in Measurements", Acta IMEKO 1973, S.29-35
- [SeLi90] Serridge, M.; Licht, T.R.: "Piezoelektrische Beschleunigungsaufnehmer und Vorverstärker", Hrsg.: Brüel&Kjær, 1990
- [SiBr92] Singer, H.; Brüns, H.-D.: "Feldverzerrungen durch Sonden", Feldsonden - Stand der Technik und aktuelle Probleme bei Feldmessungen, Vorträge des 103. PTB-Seminars, PTB-Bericht E-45, Braunschweig, 1992
- [Smej75] Šmejkal, J.: "Estimation of Information Loss on the Connection between Measuring and Evaluating Instrument", Proc. of the Symp. Measurement Theory - Measurement Error Analysis, IMEKO-TC7, Enschede, 1975
- [Soon81] Soong, T.T.: "Probabilistic Modeling and Analysis in Science and Engineering", John Wiley & Sons, New York, 1981
- [Star73] Staricek, I.: "Metronomische Analyse der Meßgeräte und ihrer Fehler", Acta IMEKO 1973, S. 37-44
- [Ste92] Stein, P.K.: "The Unified Approach to the Engineering of Measurement Systems", Stein Engineering Services, Phoenix, 1992
- [Stri71] Striker, G.: "Physical Effects for Measurement Transducers - present preferences, future trends", 5. Interkama-Kongreß, Düsseldorf, 1971, S. 403-413
- [Stro94] Stroustrup, B.: "Die C++ Programmiersprache", Addison-Wesley, Bonn München Paris, 1994
- [StSu95] Steiner, K.; Sulz, G.: "Driftunterdrückung für Metalloxid-Gassensorsysteme", Technisches Messen, Band 62, Heft 1, 1995, S. 27-30

- [Suhr93] Suhr, H.: "Meßfehlerunterdrückung bei der Leitfähigkeitsmessung mit Wirbelstrom", Technisches Messen, Band 60, Heft 2, 1993, S. 52-57
- [Täub85] Täubert, P.: "Abschätzung der Genauigkeit von Meßergebnissen, VEB Verlag Technik, Berlin, 1985
- [TaSC91] TarbeyeV, Y.V.; Siraya, T.N.; Chelpanov, I.B.: "Current Problems of Measurement Error Estimation", IMEKO XII, S. 133-138, 1991
- [TiSc91] Tietze, U.; Schenk, C.: "Halbleiterschaltungstechnik", Springer-Verlag, Berlin, 9. Auflage, 1991
- [Tsch92] Tschirnich, J.: "Untersuchungen in der PTB zum Einfluß der Umgebungstemperatur auf Längenmaßverkörperungen und auf Meßeinrichtungen", Zur Beherrschung der Abweichungen von der Referenztemperatur in der Fertigungsmeßtechnik, Vorträge des 98. PTB-Seminars, PTB-Bericht F-9, Braunschweig, 1992, S.52-63
- [Uhl93] Uhl, M.: "Genauigkeit von Messungen - Grundlagen und Beispiele aus der Stadtentwässerung", Dissertation, Universität Hannover, 1993
- [Unbe83] Unbehauen, R.: "Systemtheorie", R. Oldenbourg Verlag, München, 1983
- [VaPa94] Vargas, M.; Pallás-Areny, R.: "The Seemingly Paradoxical Noise Behavior of Some Active Circuits", IEEE Transactions on Instrumentation and Measurement, Vol. 43, No. 5, 1994, S. 764-767
- [VDI2600] VDI/VDE - Richtlinie 2600, "Metrologie (Meßtechnik)", Blatt 1 - 6, November 1973
- [ViKo94] Visscher, G.J.W.; Kornet, J.G.: "Long-term tests of capacitive humidity sensors", Meas. Sci. Technol., Band 5, 1994, S. 1294-1302
- [Völz91] Völz, H.: "Grundlagen der Information", Akademie Verlag, Berlin, 1991
- [Wagn79] Wagner, S.R.: "On the Quantitative Characterization of the Uncertainty of Experimental Results in Metrology", PTB Mitteilungen, Band 89, Heft 2, S. 83-89, Braunschweig, 1979
- [WECC90] Western European Calibration Cooperation: "Guidelines for the Expression of the Uncertainty of Measurement in Calibrations", WECC Doc. 19-1990
- [WiVo93] Wiemhöfer, H.-D.; Vohrer, U.; Lang, Th.; Brosda, S.; Dubbe, A.; Fleig, J.; Hierlemann, A.; Keller, H.; Göpel, W.: "CO₂-Gassensoren: Grenzflächencharakterisierung und Sensortests", Sensor 1993, Kongreßband VI, S. 73-80
- [Wuns72] Wunsch, G.: "Systemanalyse", Band II: Statistische Systemanalyse, Dr. Alfred Hüthig Verlag, Heidelberg, 1972

- [Zade65] Zadeh, L.A.: "Fuzzy Sets", Information and Control, 8(3), 1965, S. 338-353
- [Zakr76] Zakrzewski, J.: "Die Fehler des Meßsystems mit Fühlern, die nichtlineare Kennlinien aufweisen", Vortragsreihe Grundlagen und Probleme der Prozeßmeßtechnik, 21. Intern. Wiss. Koll., TH Ilmenau, 1976, S.159-162

Anhang

A.1 Glossar

Hier nicht definierte Begriffe werden gemäß den Definitionen in DIN 1319 [DIN1319] und in der VDI/VDE-Richtlinie 2600 [VDI2600] benutzt. Sind Begriffe dort jeweils abweichend voneinander definiert, so gelten die Definitionen aus der VDI/VDE-Richtlinie 2600.

Fehler Der Fehler einer Messung ist die Differenz zwischen dem ausgegebenen oder angezeigten Meßwert und dem richtigen Wert der Meßgröße.

Meßort Der Begriff 'Meßort' ist in DIN1319 nicht definiert. Die Definition in der VDI/VDE-Richtlinie 2600 lautet: *"Ort, an dem sich der Aufnehmer befindet, der die Meßgröße in ein zur weiteren Verarbeitung geeignetes Meßsignal umformt. Anmerkung: Die anderen Geräte und Teile der Meßeinrichtung oder - bei signalflußmäßiger Betrachtung - der Meßkette können sich an einem anderen Ort befinden."* [VDI2600] Diese Definition wird im Fall von berührungslosen Messungen fraglich, da sich dort der Aufenthaltsort des Aufnehmers von der Stelle unterscheidet, an der die Meßgröße auftritt. Es ist somit festzulegen, welcher der beiden Orte mit dem Begriff 'Meßort' gemeint ist. Gemäß VDI/VDE-Richtlinie wäre der Aufenthaltsort des Aufnehmers gemeint. In der Literatur findet sich jedoch auch die folgende Definition: *"Der Meßort bezeichnet die räumliche Stelle, an der die Meßgröße auftritt, im allgemeinen also die Stelle, an der sich der Aufnehmer befindet, mit dem die Meßgröße primär erfaßt wird."* [FrUe84] Danach wäre im Fall von berührungslosen Messungen die Stelle gemeint, an der die Meßgröße auftritt. Diese Stelle ist im allgemeinen auch von größerem Interesse als der Aufenthaltsort des Aufnehmers, deshalb soll hier der Begriff 'Meßort' im Sinne der zweiten Definition benutzt werden.

Meßunsicherheit Die Unsicherheit eines Meßergebnisses spiegelt den Mangel an exaktem Wissen über den Wert der Meßgröße wider [ISO95]. In DIN 1319, Teil 3 [DIN1319] wird die folgende Definition für den Begriff 'Meßunsicherheit' gegeben: *"Das Meßergebnis aus einer Meßreihe ist der um die bekannten systematischen Abweichungen berichtigte Mittelwert \bar{x} , verbunden mit einem Intervall, in dem vermutlich der wahre Wert der Meßgröße liegt. Die Differenz zwischen der oberen Grenze dieses Intervalls und dem berichtigten Mittelwert bzw. die Differenz zwischen dem berichtigten Mittelwert und der unteren Grenze dieses Intervalls wird als Meßunsicherheit u bezeichnet [..] Die Meßunsicherheit u hat zwei Komponenten. Die eine Komponente betrifft die zufälligen Abweichungen (Zufallskomponente u_z); die andere Komponente betrifft die unbekannt systematischen Abweichungen (systematische Komponente u_s)."* In der VDI/VDE-Richtlinie 2600 [VDI2600] wird ferner die Angabe eines Vertrauensniveaus gefordert: *"Zur vollständigen Festlegung der Meßunsicherheit u gehört auch die Angabe der statistischen Aussagewahrscheinlichkeit P_V . Es wird empfohlen, mit dem Wert $P_V = 95\%$ (Überschreitungswahrscheinlichkeit 5%) zu rechnen."* Im wesentlichen soll die Definition der DIN 1319 hier übernommen werden. Dabei ist zu beachten, daß nach den hier gewählten Definitionen für zufällige und systematische Fehler bei einer Einzelmessung kein zufälliger Fehler auftritt. Die Meßunsicherheit umfaßt dann nur unbekannt systematische Fehler. Außerdem soll der Forderung der VDI/VDE-Richtlinie 2600 nach Angabe einer Aussagewahrscheinlichkeit Genüge getan werden. Dabei soll die Empfehlung, mit dem Wert $P_V = 95\%$ zu rechnen, übernommen werden.

In der neuen ISO-Richtlinie [ISO95] ist die strenge Unterscheidung zwischen systematischen und zufälligen Fehlern aufgehoben. Für alle Einzelfehler ist die Standardabweichung (dort als Standardunsicherheit bezeichnet) das Maß für die Unsicherheit des einzelnen Fehlers. Die Gesamtunsicherheit eines Meßergebnisses wird als ein Vielfaches (gewöhnlich das Zweifache) der Standardabweichung angegeben. Auf die Angabe eines Vertrauensniveaus wird aus Mangel an Wissen über die Art der Verteilungsfunktion verzichtet.

systematischer Fehler

Der Begriff 'systematischer Fehler' wird in der Literatur sehr unterschiedlich definiert. Neben dem systematischen Fehler als Gegenteil des zufälligen Fehlers [Star73] findet sich häufig eine Aufzählung der Ursachen systematischer Fehler (Unvollkommenheiten der Meßverfahren, der Meßgeräte, Einflüsse der Umwelt, des Beobachters usw.). Dies ist besonders in älterer Literatur der Fall [Ludw69], [Hult71], [Berk83]. Auch die VDI/VDE-Richtlinie 2600 beschränkt sich auf die Aufzählung möglicher Ursachen für systematische Fehler [VDI2600]. In neuerer Literatur wird der systematische Fehler meistens als die Differenz zwischen dem richtigen Wert und dem Erwartungswert ei-

ner unendlichen Reihe von Meßwerten, die unter Wiederholbedingungen gewonnen wurden, definiert [Prof84], [Täub85], [HaLW89], [Diet91]. Die DIN1319 schließt sich dieser Definition an [DIN1319]. In der Praxis sind zum einen unendliche Meßreihen nicht realisierbar [Dest75], und zum anderen sind bei Messungen unter Wiederholbedingungen die Versuchsbedingungen nie wirklich identisch, so daß aus 'eigentlich' systematischen Fehlern zufällige Fehler werden können. Es ist also nicht möglich, Fehler von vornherein in systematische und zufällige zu unterteilen. Aus diesen Gründen ist es sinnvoll, die vorgenannte Definition so abzuwandeln, daß die tatsächlich annähernd unter Wiederholbedingungen durchgeführte Meßreihe anstelle einer unendlichen Meßreihe zugrunde gelegt wird. Im Extremfall einer Einzelmessung werden alle Fehler dadurch zu systematischen Fehlern. Dies macht noch einmal besonders deutlich, daß sich bei dieser Definition der systematische Fehler dadurch auszeichnet, daß er nicht mit Hilfe von statistischen Methoden aus der Meßreihe abschätzbar ist. Für die praktische Behandlung von Fehlern erscheint diese Definition am sinnvollsten, da sie sich daran orientiert, was nach einer Messung tatsächlich an Information zur Verfügung steht. Sie wird deshalb hier übernommen.

wahrer Wert, richtiger Wert, konventionell richtiger Wert, Ziel einer Messung

Die Definitionen dieser vier Begriffe weichen in DIN1319, der VDI/VDE-Richtlinie 2600 und der Literatur sehr stark voneinander ab. So heißt es in DIN1319: *"Es ist das Ziel jeder Messung, den wahren Wert einer Meßgröße zu ermitteln."* [DIN1319] Dieser 'wahre Wert' ist laut DIN1319 prinzipiell unbekannt und wird durch das Meßergebnis mit einer Meßunsicherheit repräsentiert. Da der 'wahre Wert' unbekannt ist, benutzt man statt dessen *"den als richtig geltenden - konventionell richtigen - Wert. Der richtige Wert wird mit einer Meßeinrichtung ermittelt, deren unbekannt systematische Abweichung wesentlich kleiner ist als die der Meßeinrichtung, die beurteilt werden soll. Er wird oft durch ein Normalgerät oder ein Normal ermittelt."* [DIN1319] Die Begriffe 'konventionell richtiger Wert' und 'richtiger Wert' werden nicht unterschieden. Fehler sind im allgemeinen die Abweichungen des Meßwertes vom 'richtigen Wert', wohingegen Meßunsicherheiten das Intervall angeben, in dem vermutlich der 'wahre Wert' liegt.

In der VDI/VDE-Richtlinie 2600 ist der 'richtige Wert' als der *"Meßwert, den eine fehlerfreie Messung ergäbe."* [VDI2600] definiert. Davon unterscheidet sich der 'konventionell richtige Wert': *"Dem richtigen Wert der Meßgröße so stark angenäherter Wert, daß die Differenz zwischen beiden Werten vernachlässigt werden kann."* [VDI2600] Der Fehler ist die Differenz zwischen dem ausgegebenen und dem 'richtigen Wert'.

Durch diese Definitionen ergeben sich nunmehr fünf Begriffe, die entweder unterschiedlich definiert werden oder deren Definition Fra-

gen aufwirft: wahrer Wert, richtiger Wert, konventionell richtiger Wert, fehlerfreie Messung, Ziel einer Messung.

Das Ziel einer Messung sollte ein fehlerfreier Meßwert sein, der sich durch eine fehlerfreie Messung ergeben müßte. Unabhängig von der tatsächlichen Ausgabe eines realen Meßgerätes wird angenommen, daß der fehlerfreie Meßwert durch eine reelle Zahl dargestellt wird. Dies erscheint zwar einsichtig, führt jedoch zu zwei Problemen: Erstens ist es bei einer konkreten Messung nicht das Ziel, eine reelle Zahl mit unendlicher Genauigkeit zu erhalten. Statt dessen wird eine Dezimalzahl mit n Stellen ($n < \infty$) hinter dem Komma verlangt. Zweitens ist die Darstellung einer physikalischen Größe durch eine einzige reelle Zahl oft schon zweifelhaft [CuGi75], [Gone75], [Gone79], [Gone89].

Ein Beispiel soll dies verdeutlichen: Mathematisch ist der Abstand zweier Punkte im Raum durch eine reelle Zahl beschreibbar. Soll nun die Länge eines Stabes bestimmt werden, könnte dies der Abstand zweier ausgewählter Atome auf den beiden Enden des Stabes sein. *"Bei jeder Temperatur $T > 0$ K führen die beiden Atome aber thermische Schwingungen aus, so daß ihr Abstand schwankt. Außerdem umgibt die Elektronenhülle den Kern wie eine Wolke, wobei die Aufenthaltswahrscheinlichkeit nach außen stetig abnimmt."* [Täub85] Darüber hinaus war die Auswahl zweier Atome willkürlich, es hätten auch zwei andere Atome mit einem anderen Abstand sein können. Dies zeigt deutlich, daß zwischen dem mathematischen Modell des Meßobjektes, also der Annahme, daß es sich z.B. um einen zylinderförmigen Stab handelt, dessen Endflächen vollkommen eben sind, und dem realen Meßobjekt eine Diskrepanz besteht [JaBF89].

Es macht folglich keinen Sinn, die Länge dieses Stabes mit einer reellen Zahl (mit unendlich vielen Stellen hinter dem Komma) angeben zu wollen. Eigentlich müßte für die Länge sogar ein Intervall angegeben werden. Dies würde jedoch zu unnötigen Komplikationen führen. Eine Lösungsmöglichkeit besteht darin, statt dessen eine Dezimalzahl mit endlicher Stellenzahl zu verwenden. Deren feste Stellenanzahl m hinter dem Komma ist automatisch ein Maß für die Größe des Intervalls. Im allgemeinen ist m erheblich größer als die gewünschte Stellenanzahl n .

Eine fehlerfreie Messung liefert dann eine Dezimalzahl mit m Stellen hinter dem Komma. Um zu einer Übereinstimmung mit der VDI/VDE-Richtlinie 2600 zu gelangen, wird diese Zahl als richtiger Wert bezeichnet. Die gewünschte Dezimalzahl mit n Stellen, die durch Rundung aus dem richtigen Wert entsteht, ist das Ziel einer Messung und wird als 'konventionell richtiger Wert' bezeichnet. Der Begriff 'wahrer Wert' wird nicht weiter definiert und auch nicht benutzt.

zufälliger Fehler

Ausgehend von der Annahme, daß Fehler entweder zufälliger oder systematischer Natur sind, müssen alle Fehler, die gemäß der obigen De-

definition für systematische Fehler nicht systematisch sind, zufällig sein. Dies beinhaltet alle Fehler, deren Verteilungsdichtefunktion mit statistischen Methoden abgeschätzt werden kann, d.h. alle Fehler, die während der Dauer einer Meßreihe nicht konstant sind. Dies entspricht auch der Definition in DIN1319 und in Teilen der Literatur [DIN1319], [FrUe84], [Täub85], [HaLW89].

A.2 Zusammenhang zwischen Zeitfunktion und Wahrscheinlichkeitsdichtefunktion

Eine Zeitfunktion $\mathbf{x} = \mathbf{f}(t)$ kann als Transformationsvorschrift angesehen werden. Dabei ist die Zeit t eine gleichverteilte Zufallsgröße. Die Wahrscheinlichkeitsdichtefunktion für \mathbf{x} , nämlich $p_{\mathbf{x}}(\mathbf{x})$, läßt sich durch die folgenden Überlegungen gewinnen:

Jeder Menge von t -Werten wird eine Menge von \mathbf{x} -Werten eineindeutig zugeordnet. Die Wahrscheinlichkeit für das Auftreten eines Ereignisses ändert sich durch die Transformation nicht. Dies bedeutet, daß die Wahrscheinlichkeiten für das Auftreten eines bestimmten t -wertes und des dazugehörigen \mathbf{x} -wertes gleich sind [Kros86]. Diese Tatsache läßt sich durch die folgende Gleichung ausdrücken:

$$p_t(t) \cdot |dt| = p_x(x) \cdot |dx| \quad (\text{A.2.1})$$

Falls $\mathbf{f}^{-1}(\mathbf{x})$ existiert, ergibt sich durch Umformen für $p_{\mathbf{x}}(\mathbf{x})$:

$$p_x(x) = \left| \frac{dt}{dx} \right| \cdot p_t(t) \Big|_{t=f^{-1}(x)} \quad (\text{A.2.2})$$

oder

$$p_x(x) = \frac{1}{\left| \dot{f}(t) \right|} p_t(t) \Big|_{t=f^{-1}(x)} \quad (\text{A.2.3})$$

Sofern die Funktion $\mathbf{x} = \mathbf{f}(t)$ bekannt ist, sich invertieren läßt und $\dot{f}(t) \neq 0$ ist, existiert damit eine Vorschrift für die Ermittlung der Wahrscheinlichkeitsdichtefunktion einer Zeitfunktion. Beispiele dazu finden sich in [Wuns72], [Novi78] und [Kros86].

A.3 Wahrscheinlichkeitsdichtefunktionen

Im folgenden werden einige im Zusammenhang mit Wahrscheinlichkeitsdichtefunktionen wichtige Formeln aufgelistet. Sie sind aus [EvHP93], [Natk92], [HaLW89], [AbSt84], [Novi78], [Dres75], [Wuns72] und [Fell71] entnommen und teilweise den hier benutzten Bezeichnungen angepaßt worden.

$$\int_{-\infty}^{+\infty} p(x) dx = 1 \quad (\text{A.3.1})$$

absolutes Moment r -ter Ordnung:

$$m_r = E\{x^r\} = \int_{-\infty}^{+\infty} x^r p(x) dx \quad (\text{A.3.2})$$

zentrales Moment r -ter Ordnung:

$$\mu_r = E\{(x - m_1)^r\} = \int_{-\infty}^{+\infty} (x - m_1)^r p(x) dx \quad (\text{A.3.3})$$

Standardabweichung:

$$\sigma = \sqrt{\mu_2} \quad (\text{A.3.4})$$

Sofern es sich nicht um einen konstanten Wert, also eine Einpunktverteilung handelt, ist die Standardabweichung $\sigma > 0$. Dies sei im folgenden vorausgesetzt.

Umrechnung des absoluten Momentes r -ter Ordnung in das zentrale Moment r -ter Ordnung:

$$\begin{aligned} \mu_r &= \sum_{i=0}^r \binom{r}{i} m_{r-i} (-m_1)^i \\ \mu_2 &= m_2 - m_1^2 \\ \mu_3 &= m_3 - 3m_2 m_1 + 2m_1^3 \\ \mu_4 &= m_4 - 4m_3 m_1 + 6m_2 m_1^2 - 3m_1^4 \end{aligned} \quad (\text{A.3.5})$$

Umrechnung des zentralen Momentes r -ter Ordnung in das absolute Moment r -ter Ordnung:

$$m_r = \sum_{i=0}^r \binom{r}{i} \mu_{r-i} m_1^i \quad (\text{A.3.6})$$

normiertes zentrales Moment r -ter Ordnung:

$$\eta_r = \frac{\mu_r}{\sigma^r} = E\left\{\left(\frac{x - m_1}{\sigma}\right)^r\right\} = \int_{-\infty}^{+\infty} \left(\frac{x - m_1}{\sigma}\right)^r p(x) dx \quad (\text{A.3.7})$$

Exzeß:

$$\varepsilon = \frac{\mu_4}{\sigma^4} = \eta_4 \quad \varepsilon \in [1; \infty[\quad (\text{A.3.8})$$

Konterexzeß (für $\mu_4 \neq 0$):

$$\kappa = \frac{1}{\sqrt{\varepsilon}} = \frac{\sigma^2}{\sqrt{\mu_4}} \quad \kappa \in]0; 1] \quad (\text{A.3.9})$$

Asymmetriekoeffizient:

$$\gamma_1 = \frac{\mu_3}{\sigma^3} = \eta_3 \quad (\text{A.3.10})$$

Beispiele für Wahrscheinlichkeitsdichtefunktionen:

Normalverteilung:

$$p(x) = \frac{1}{\sqrt{2\pi s^2}} e^{-\frac{(x-m)^2}{2s^2}} \quad (\text{A.3.11})$$

$$m_1 = m, \quad \sigma = s$$

$$\mu_r = \begin{cases} 0 & r \text{ ungerade} \\ \frac{s^r r!}{\sqrt{2^r} (\frac{r}{2})!} & r \text{ gerade} \end{cases}$$

$$\kappa = \frac{1}{\sqrt{3}}$$

logarithmische Normalverteilung:

$$p(x) = \begin{cases} \frac{1}{xs\sqrt{2\pi}} e^{-\frac{(\ln x - \mu)^2}{2s^2}} & \text{für } x > 0 \\ 0 & \text{für } x \leq 0 \end{cases} \quad (s > 0) \quad (\text{A.3.12})$$

$$m_1 = e^{\mu + \frac{1}{2}s^2}, \quad \sigma = \sqrt{e^{2\mu + s^2} (e^{s^2} - 1)}$$

$$m_r = e^{\mu + \frac{1}{2}r^2 s^2}$$

$$\eta_3 = \sqrt{(e^{\sigma^2} + 2)(e^{\sigma^2} - 1)}, \quad \eta_4 = e^{4\sigma^2} + 2e^{3\sigma^2} + 3e^{2\sigma^2} - 3$$

Funktionswerte einer Sinusfunktion haben eine Arcsin-Verteilung (siehe auch Anhang A.2), wobei der Parameter c der Amplitude der Sinusfunktion entspricht.

Arcsin-Verteilung:

$$p(x) = \frac{1}{\pi c \cos\left(\arcsin \frac{x-m}{c}\right)} = \frac{1}{\pi c \sqrt{1 - \left(\frac{x-m}{c}\right)^2}} \quad (\text{A.3.13})$$

$$m_1 = m, \quad \sigma = \frac{c}{\sqrt{2}}, \quad \mu_4 = \frac{3}{8}c^4, \quad \kappa = \sqrt{\frac{2}{3}}$$

Gleichverteilung:

$$p(x) = \begin{cases} 1/2a & \text{für } |x-b| \leq a \\ 0 & \text{für } |x-b| > a \end{cases} \quad (a > 0) \quad (\text{A.3.14})$$

$$m_1 = b, \quad \sigma = \frac{a}{\sqrt{3}}$$

$$\mu_r = \begin{cases} 0 & r \text{ ungerade} \\ \frac{a^r}{r+1} & r \text{ gerade} \end{cases}$$

$$\kappa = \frac{\sqrt{5}}{3}$$

Trapezverteilung (Simpson-Verteilung):

$$p(x) = \begin{cases} \frac{(x-b)+a}{a^2-c^2} & \text{für } -a \leq (x-b) \leq -c \quad \text{und } a > c > 0 \\ \frac{1}{a+c} & \text{für } -c \leq (x-b) \leq c \quad \text{"} \\ \frac{-(x-b)+a}{a^2-c^2} & \text{für } c \leq (x-b) \leq a \quad \text{"} \\ 0 & \text{sonst} \end{cases} \quad (\text{A.3.15})$$

$$m_1 = b, \quad \sigma = \sqrt{\frac{a^2+c^2}{6}}, \quad \mu_4 = \frac{1}{15} \frac{a^6-c^6}{a^2-c^2}$$

Dreiecksverteilung (Simpson-Verteilung):

$$p(x) = \begin{cases} \frac{a-|x-b|}{a^2} & \text{für } |x-b| \leq a \\ 0 & \text{für } |x-b| > a \end{cases} \quad (a > 0) \quad (\text{A.3.16})$$

$$m_1 = b, \quad \sigma = \frac{a}{\sqrt{6}}, \quad \mu_4 = \frac{a^4}{15}, \quad \kappa = \frac{\sqrt{15}}{6}$$

symmetrische Exponentialverteilung:

$$p(x) = \frac{\alpha}{2\lambda\sigma\Gamma(1/\alpha)} e^{-|(x-\bar{x})/\lambda\sigma|} \quad \text{mit } \lambda = \sqrt{\frac{\Gamma(1/\alpha)}{\Gamma(3/\alpha)}} \quad (\alpha > 0; \sigma > 0) \quad (\text{A.3.17})$$

Cauchy-Verteilung:

$$p(x) = \frac{t}{\pi[t^2 + (x-m)^2]} \quad (t > 0) \quad (\text{A.3.18})$$

\mathbf{m}_1 und σ existieren nicht, aber die Wahrscheinlichkeitsdichtefunktion ist offensichtlich spiegelsymmetrisch. Deshalb liegt der Mittelwert bei \mathbf{m} .

Gamma-Verteilung:

$$p(x) = \begin{cases} \frac{1}{\Gamma(\nu)} \alpha^\nu x^{\nu-1} e^{-\alpha x} & \text{für } x > 0 \\ 0 & \text{für } x \leq 0 \end{cases} \quad (\nu > 0, a > 0) \quad (\text{A.3.19})$$

$$\mathbf{m}_1 = \frac{\nu}{a}, \quad \sigma = \frac{\sqrt{\nu}}{a}$$

$$\eta_3 = \frac{2}{\sqrt{\nu}}, \quad \eta_4 = 3 + \frac{6}{\nu}, \quad m_r = a^{-r} \frac{\Gamma(\nu + r)}{\Gamma(\nu)}$$

Laplace-Verteilung (doppelte Exponentialverteilung):

$$p(x) = \frac{1}{2b} e^{-\frac{|x-a|}{b}} \quad (b > 0) \quad (\text{A.3.20})$$

$$\mathbf{m}_1 = a, \quad \sigma = b\sqrt{2}$$

$$\mu_r = \begin{cases} 0 & r \text{ ungerade} \\ r!b^r & r \text{ gerade} \end{cases}$$

Exponentialverteilung:

$$p(x) = \begin{cases} a e^{-a(x-m)} & \text{für } x > 0 \\ 0 & \text{für } x = 0 \end{cases} \quad (a > 0) \quad (\text{A.3.21})$$

$$\mathbf{m}_1 = a^{-1} + m, \quad \sigma = a^{-1}$$

$$m_r = r!a^{-r}, \quad \eta_3 = 2, \quad \eta_4 = 9$$

Weibullsche Verteilung:

$$p(x) = \begin{cases} apx^{p-1} e^{-ax^p} & \text{für } x > 0 \\ 0 & \text{für } x \leq 0 \end{cases} \quad (a > 0, p \neq 0) \quad (\text{A.3.22})$$

$$m_1 = a^{-\frac{1}{p}} \Gamma\left(\frac{p+1}{p}\right), \quad \sigma = a^{-\frac{1}{p}} \sqrt{\Gamma\left(\frac{p+2}{p}\right) - \Gamma^2\left(\frac{p+1}{p}\right)}$$

$$m_r = a^{-\frac{r}{p}} \Gamma\left(\frac{p+r}{p}\right)$$

Beta-Verteilung erster Art:

$$p(x) = \begin{cases} \frac{1}{B(p, q)} x^{p-1} (1-x)^{q-1} & \text{für } 0 < x < 1 \\ 0 & \text{für } x \leq 0, x \geq 1 \end{cases} \quad (p > 0, q > 0) \quad (\text{A.3.23})$$

$$m_1 = \frac{p}{p+q}, \quad \sigma = \frac{1}{(p+q)} \sqrt{\frac{pq}{(p+q+1)}}$$

$$m_r = \frac{B(p+r, q)}{B(p, q)}$$

$$\eta_3 = \frac{2(q-p)\sqrt{p+q+1}}{(p+q+2)\sqrt{pq}}, \quad \eta_4 = \frac{3(p+q)(p+q+1)(p+1)(2q-p)}{pq(p+q+2)(p+q+3)} + \frac{p(p-q)}{p+q}$$

Beta-Verteilung zweiter Art (invertierte Beta-Verteilung):

$$p(x) = \begin{cases} \frac{x^{p-1}}{B(p, q)(1+x)^{p+q}} & \text{für } x > 0 \\ 0 & \text{für } x \leq 0 \end{cases} \quad (p > 0, q > 0) \quad (\text{A.3.24})$$

$$m_1 = \frac{p}{q-1} \quad (\text{für } q > 1), \quad \sigma = \frac{1}{q-1} \sqrt{\frac{p(p+q-1)}{(q-2)}} \quad (\text{für } q > 2)$$

Antimodale:

$$p(x) = \begin{cases} -\frac{b+x}{(a-b)^2} & \text{für } -a \leq x \leq -b \\ \frac{x-b}{(a-b)^2} & \text{für } b \leq x \leq a \\ 0 & \text{sonst} \end{cases} \quad a > b \quad (\text{A.3.25})$$

$$\mu_2 = a^2 \frac{\left(\frac{b}{a}\right)^4 - 4\frac{b}{a} + 3}{6\left(1 - \frac{b}{a}\right)^2}, \quad \mu_4 = a^4 \frac{\left(\frac{b}{a}\right)^6 - 6\frac{b}{a} + 5}{15\left(1 - \frac{b}{a}\right)^2}, \quad \kappa = \sqrt{\frac{5}{12}} \frac{\left(\frac{b}{a}\right)^4 - 4\frac{b}{a} + 3}{\left(1 - \frac{b}{a}\right) \sqrt{\left(\frac{b}{a}\right)^6 - 6\frac{b}{a} + 5}}$$

Gespiegelte Antimodale:

$$p(x) = \begin{cases} \frac{a+x}{(a-b)^2} & \text{für } -a \leq x \leq -b \\ \frac{a-x}{(a-b)^2} & \text{für } b \leq x \leq a \\ 0 & \text{sonst} \end{cases} \quad a > b \quad (\text{A.3.26})$$

$$\mu_2 = a^2 \frac{\sqrt{\frac{2}{3} \left(1 - \left(\frac{b}{a}\right)^3\right) - \frac{1}{2} \left(1 - \left(\frac{b}{a}\right)^4\right)}}{1 - \frac{b}{a}}, \quad \mu_4 = a^4 \frac{\frac{2}{5} \left(1 - \left(\frac{b}{a}\right)^5\right) - \frac{1}{3} \left(1 - \left(\frac{b}{a}\right)^6\right)}{\left(1 - \frac{b}{a}\right)^2}$$

$$\kappa = \frac{\frac{2}{3} \left(1 - \left(\frac{b}{a}\right)^3\right) - \frac{1}{2} \left(1 - \left(\frac{b}{a}\right)^4\right)}{\left(1 - \frac{b}{a}\right) \sqrt{\frac{2}{5} \left(1 - \left(\frac{b}{a}\right)^5\right) - \frac{1}{3} \left(1 - \left(\frac{b}{a}\right)^6\right)}}$$

Doppelte Rechteckverteilung:

$$p(x) = \begin{cases} \frac{0,5}{a-b} & \text{für } b \leq |x| \leq a \\ 0 & \text{sonst} \end{cases} \quad a > b \quad (\text{A.3.27})$$

$$\mu_2 = a^2 \frac{1 - \left(\frac{b}{a}\right)^3}{\left(1 - \frac{b}{a}\right)}, \quad \mu_4 = a^4 \frac{1 - \left(\frac{b}{a}\right)^5}{\left(1 - \frac{b}{a}\right)}, \quad \kappa = \frac{\sqrt{5}}{3} \frac{1 - \left(\frac{b}{a}\right)^3}{\sqrt{\left(1 - \frac{b}{a}\right) \left(1 - \left(\frac{b}{a}\right)^5\right)}}$$

A.4 Faltung von Wahrscheinlichkeitsdichtefunktionen

Werden zwei unkorrelierte Zufallsgrößen addiert, so ergibt sich die Wahrscheinlichkeitsdichtefunktion der Summe aus der Faltung der Wahrscheinlichkeitsdichtefunktionen der Summanden [Reny70], [BrSe85].

$$p_{\Sigma}(x) = p_1(x) * p_2(x) \quad (\text{A.4.1})$$

Außerdem gilt:

$$m_{1\Sigma} = m_{11} + m_{12} \quad (\text{A.4.2})$$

$$\sigma_{\Sigma}^2 = \sigma_1^2 + \sigma_2^2 \quad (\text{A.4.3})^{27}$$

Bei der Faltung bestimmter Wahrscheinlichkeitsdichtefunktionen ist das Ergebnis bekannt. Einige davon sind in der nachfolgenden Tabelle aufgeführt.

$p_1(x)$	$p_2(x)$	$p_{\Sigma}(x)$
Normalverteilung	Normalverteilung	Normalverteilung
Gleichverteilung (a_1, b_1)	Gleichverteilung (a_2, b_2)	Trapezverteilung für $a_1 > a_2$: $a = a_1 + a_2$; $c = a_2$; $b = b_1 + b_2$
Gleichverteilung $a_1 = a$	Gleichverteilung $a_2 = a$	Dreiecksverteilung $a_{\Sigma} = 2a$
Cauchy-Verteilung	Cauchy-Verteilung	Cauchy-Verteilung $t_{\Sigma} = t_1 + t_2$
Gammaverteilung $\alpha_1 = \alpha$	Gammaverteilung $\alpha_2 = \alpha$	Gammaverteilung $\alpha_{\Sigma} = \alpha, \quad v_{\Sigma} = v_1 + v_2$

Tabelle A.4.1 Faltung einiger Wahrscheinlichkeitsdichtefunktionen [Fell71]

A.5 Darstellung stationärer stochastischer Prozesse im Zeit- und Frequenzbereich

Im folgenden sind einige wichtige Gleichungen aufgeführt, die für die Darstellung stationärer stochastischer Prozesse im Zeit- und Frequenzbereich benötigt werden. Die zugehörigen Herleitungen und weiteres zu diesem Thema findet sich in der Literatur, aus der auch die hier angegebenen Gleichungen entnommen wurden [Natk92], [Liew85], [Unbe83], [Wuns72], [Gilo70].

Ein stochastischer Prozeß soll hier mit $\mathbf{x}(t)$ bezeichnet werden.

Seine Autokovarianzfunktion lautet:

$$c_{xx}(\tau) = E\left[(x(t) - m_1)(x(t + \tau) - m_1)\right] \quad (\text{A.5.1})$$

$$\mu_2 = \sigma^2 = c_{xx}(0) \quad (\text{A.5.2})$$

²⁷

$$x_{\Sigma} = x_1 + x_2; \quad E\left\{(x_{\Sigma} - m_{\Sigma})^2\right\} = E\left\{\left((x_1 - m_1) + (x_2 - m_2)\right)^2\right\} = \sigma_1^2 + \sigma_2^2 + 2E\left\{(x_1 - m_1)(x_2 - m_2)\right\}$$

Wenn \mathbf{x}_1 und \mathbf{x}_2 unkorreliert sind, verschwindet der letzte Term, und es gilt Gleichung A.4.3

Die Autokorrelationsfunktion lautet:

$$r_{xx}(\tau) = E[x(t)x(t+\tau)] = c_{xx}(\tau) + m_1^2 \quad (\text{A.5.3})$$

$$r_{xx}(0) = c_{xx}(0) + m_1^2 = \sigma^2 + m_1^2 \quad (\text{A.5.4})$$

Die mittlere Signalleistung ist:

$$E[x^2(t_0)] = \lim_{T \rightarrow \infty} \frac{1}{2T} \int_{-T}^T x^2(t) dt = r_{xx}(0) \quad (\text{A.5.5})$$

Die stochastischen Prozesse $\mathbf{x}(t)$ und $\mathbf{p}(t)$ seien statistisch unabhängig. $\mathbf{p}(t)$ sei ein periodisches Signal:

$$p(t) = a \cos(\omega_0 t + \varphi) \quad (\text{A.5.6})$$

Im Intervall von 0 bis 2π sei φ gleichverteilt. $\mathbf{v}(t)$ sei die Summe der beiden Prozesse:

$$v(t) = x(t) + p(t) \quad (\text{A.5.7})$$

Dann gilt für die Autokorrelationsfunktion der Summe:

$$r_{vv}(\tau) = r_{xx}(\tau) + r_{pp}(\tau) = r_{xx}(\tau) + \frac{a^2}{2} \cos \omega_0 \tau \quad (\text{A.5.8})$$

Liegt am Eingang eines linearen, zeitinvarianten, stabilen und kausalen Systems mit der Impulsantwort $\mathbf{h}(t)$ ein stationäres stochastisches Signal $\mathbf{x}(t)$, dann ist das Ausgangssignal $\mathbf{y}(t)$ gegeben durch:

$$y(t) = \int_0^{\infty} h(u)x(t-u) du \quad (\text{A.5.9})$$

Außerdem gilt

$$m_{1y} = m_{1x} \int_0^{\infty} h(u) du \quad (\text{A.5.10})$$

$$r_{yy}(\tau) = \int_0^{\infty} \int_0^{\infty} h(u)h(z)r_{xx}(\tau+u-z) dz du \quad (\text{A.5.11})$$

Die spektrale Leistungsdichte gibt die Verteilung der Leistung auf die einzelnen Frequenzen an:

$$S_{xx}(\omega) = \int_{-\infty}^{\infty} r_{xx}(\tau) e^{-j\omega\tau} d\tau \quad (\text{A.5.12})$$

$$r_{xx}(\tau) = \frac{1}{2\pi} \int_{-\infty}^{\infty} S_{xx}(\omega) e^{j\omega\tau} d\omega \quad (\text{A.5.13})$$

$$r_{xx}(0) = \sigma_x^2 + m_{1x}^2 = \frac{1}{2\pi} \int_{-\infty}^{\infty} S_{xx}(\omega) d\omega \quad (\text{A.5.14})$$

Für hinreichend kleine $\Delta\omega > 0$ stellt $S_{xx}(\omega)\Delta\omega$ näherungsweise die mittlere Leistung von $\mathbf{x}(t)$ im Frequenzintervall $(\omega, \omega + \Delta\omega)$ dar.

Für die Addition von $\mathbf{x}(t)$ und $\mathbf{p}(t)$ gilt:

$$S_{vv}(\omega) = S_{xx}(\omega) + \frac{a^2}{2} \pi [\delta(\omega - \omega_0) + \delta(\omega + \omega_0)] \quad (\text{A.5.15})$$

Liegt $\mathbf{x}(t)$ an einem System mit der Übertragungsfunktion

$$H(j\omega) = A(\omega)e^{-j\theta(\omega)} \quad (\text{A.5.16})$$

an, so ergibt sich für die spektrale Leistungsdichte des Ausgangssignals $\mathbf{y}(t)$:

$$S_{yy}(\omega) = A^2(\omega)S_{xx}(\omega) \quad (\text{A.5.17})$$

A.6 Ermittlung der Meßunsicherheit aus der Wahrscheinlichkeitsdichtefunktion

In Anhang A.1 wird eine Definition für den Begriff der Meßunsicherheit angegeben. Die folgende Tabelle enthält Angaben für die Meßunsicherheiten mit den Vertrauensniveaus P_V von 95 %, 99 % und 99,9 %. Bei unsymmetrischen Verteilungen ($\gamma_1 \neq 0$) werden die untere und obere Grenze des Intervalls getrennt angegeben. Für diese gilt:

$$\int_{m_1+u_1}^{m_1+u_2} p(x)dx = P_V \quad (\text{A.6.1})$$

$$\int_{m_1+u_1}^{m_1} p(x)dx = \int_{m_1}^{m_1+u_2} p(x)dx = 0.5P_V \quad (\text{A.6.2})$$

Für symmetrische Verteilungen ($\gamma_1 = 0$) gilt:

$$\int_{m_1-u}^{m_1+u} p(x)dx = P_V \quad (\text{A.6.3})$$

Die Meßunsicherheit kann nicht nur über die Wahrscheinlichkeitsdichtefunktion, sondern auch über die Verteilungsfunktion ermittelt werden. Für symmetrische Verteilungen gilt:

$$P(m_1 - u) = \frac{1 - P_V}{2} \quad (\text{A.6.4})$$

$$P(m_1 + u) = \frac{1 + P_V}{2} \quad (\text{A.6.5})$$

und für unsymmetrische Verteilungen gilt:

$$P(m_1 + u_1) = \frac{1 - P_V}{2} \quad (\text{A.6.6})$$

$$P(m_1 + u_2) = \frac{1 + P_V}{2} \quad (\text{A.6.7})$$

Tabelle A.6.1: Vertrauensbereiche für einige Wahrscheinlichkeitsdichtefunktionen

	$P_V = 95 \%$	$P_V = 99 \%$	$P_V = 99,9 \%$
Normalverteilung	$u_{1/2} = \pm 1,96 \sigma$	$u_{1/2} = \pm 2,576 \sigma$	$u_{1/2} = \pm 3,2905 \sigma$
Arcsin-Verteilung	$u_{1/2} = \pm 0,9969174 c$	$u_{1/2} = \pm 0,9998766 c$	$u_{1/2} = \pm 0,9999988 c$
Gleichverteilung	$u_{1/2} = \pm 0,95 a$	$u_{1/2} = \pm 0,99 a$	$u_{1/2} = \pm 0,999 a$
Dreiecksverteilung	$u_{1/2} = \pm 0,7764 a$	$u_{1/2} = \pm 0,9 a$	$u_{1/2} = \pm 0,969 a$
Trapezverteilung für die gilt: $\int_{-a+b}^{-c+b} p(x) dx > \frac{1-P_V}{2}$	$u_{1/2} = \pm \left(a - \sqrt{0,05(a^2 - c^2)} \right)$	$u_{1/2} = \pm \left(a - 0,1 \sqrt{a^2 - c^2} \right)$	$u_{1/2} = \pm \left(a - \sqrt{0,001(a^2 - c^2)} \right)$
Antimodale	$u_{1/2} = \left(b + (a - b) \sqrt{0,95} \right)$	$u_{1/2} = \left(b + (a - b) \sqrt{0,99} \right)$	$u_{1/2} = \left(b + (a - b) \sqrt{0,999} \right)$
Gespiegelte Antimodale	$u_{1/2} = \pm \left(\sqrt{0,05}(a - b) - a \right)$	$u_{1/2} = \pm \left(\sqrt{0,01}(a - b) - a \right)$	$u_{1/2} = \pm \left(\sqrt{0,001}(a - b) - a \right)$
Doppeltes Rechteck	$u_{1/2} = \pm a \left(0,95 + 0,05 \frac{b}{a} \right)$	$u_{1/2} = \pm a \left(0,99 + 0,01 \frac{b}{a} \right)$	$u_{1/2} = \pm a \left(0,999 + 0,001 \frac{b}{a} \right)$

A.6.1 Quantile Pearsonscher Wahrscheinlichkeitsdichtefunktionen

Bei Pearson und Hartley [PeHa66] finden sich Tabellen, in denen einige Quantile für Pearsonsche Wahrscheinlichkeitsdichtefunktionen angegeben sind. Diese wurden so umgerechnet, daß sie in Abhängigkeit von den Parametern γ_1 und κ dargestellt werden. Dabei ist der Mittelwert $m_1 = 0$ und die Standardabweichung $\sigma = 1$. Bei anderen Werten für den Mittelwert und die Standardabweichung müssen die angegebenen Werte mit der Standardabweichung multipliziert werden, und der Mittelwert muß hinzuaddiert werden. Die Tabellen für negative γ_1 entstehen durch Vertauschen der Werte in den Tabellen für $P = 0,005$ und $P = 0,995$, $P = 0,01$ und $P = 0,99$, $P = 0,025$ und $P = 0,975$ sowie $P = 0,05$ und $P = 0,95$. Dabei erhalten die Werte in den Tabellen für die unteren Grenzen, also $P = 0,005$, $P = 0,01$, $P = 0,025$ und $P = 0,05$, jeweils negative Vorzeichen und die Werte in den Tabellen für die oberen Grenzen erhalten ein positives Vorzeichen. Diese Aufteilung findet sich bei Pearson und Hartley nicht, da dort mit dem Quadrat von γ_1 gearbeitet wird.

Tabelle A.6.2: Quantile von Pearson-Verteilungen für $P = 0,005$

$\kappa \setminus \gamma_1$	0,00	0,10	0,17	0,22	0,32	0,39	0,45	0,55	0,63	0,71	0,77	0,84	0,89	0,95	1,00
0,745	-1,71	---	---	---	---	---	---	---	---	---	---	---	---	---	---
0,707	-1,92	-1,80	-1,71	-1,64	---	---	---	---	---	---	---	---	---	---	---
0,674	-2,10	-1,99	-1,89	-1,82	-1,68	-1,56	-1,46	---	---	---	---	---	---	---	---
0,645	-2,26	-2,14	-2,04	-1,97	-1,83	-1,71	-1,62	-1,44	---	---	---	---	---	---	---
0,620	-2,38	-2,27	-2,18	-2,12	-1,98	-1,87	-1,77	-1,58	-1,42	---	---	---	---	---	---
0,598	-2,49	-2,38	-2,30	-2,23	-2,10	-1,99	-1,89	-1,71	-1,55	-1,41	---	---	---	---	---
0,577	-2,58	-2,48	-2,39	-2,33	-2,21	-2,11	-2,01	-1,84	-1,68	-1,53	-1,40	---	---	---	---
0,559	-2,65	-2,55	-2,48	-2,42	-2,30	-2,20	-2,11	-1,95	-1,79	-1,65	-1,51	-1,39	-1,27	---	---
0,542	-2,71	-2,61	-2,54	-2,48	-2,38	-2,28	-2,20	-2,04	-1,90	-1,76	-1,62	-1,50	-1,38	-1,27	---
0,527	-2,76	-2,67	-2,60	-2,54	-2,44	-2,35	-2,27	-2,13	-1,99	-1,85	-1,72	-1,60	-1,48	-1,37	-1,27
0,513	-2,80	-2,71	-2,65	-2,60	-2,50	-2,41	-2,34	-2,20	-2,07	-1,94	-1,82	-1,70	-1,58	-1,47	-1,36
0,500	-2,83	-2,75	-2,69	-2,64	-2,54	-2,47	-2,39	-2,26	-2,14	-2,02	-1,90	-1,78	-1,67	-1,56	-1,45
0,488	-2,87	-2,79	-2,72	-2,68	-2,59	-2,51	-2,44	-2,32	-2,20	-2,09	-1,97	-1,86	-1,75	-1,65	-1,54
0,477	-2,89	-2,82	-2,76	-2,71	-2,62	-2,55	-2,49	-2,37	-2,25	-2,15	-2,04	-1,93	-1,83	-1,73	-1,62
0,466	-2,92	-2,85	-2,79	-2,74	-2,66	-2,59	-2,52	-2,41	-2,30	-2,20	-2,10	-2,00	-1,90	-1,80	-1,70
0,456	-2,94	-2,87	-2,81	-2,77	-2,69	-2,62	-2,56	-2,45	-2,35	-2,25	-2,15	-2,05	-1,96	-1,87	-1,77
0,447	-2,96	-2,89	-2,83	-2,79	-2,71	-2,65	-2,59	-2,48	-2,39	-2,29	-2,20	-2,11	-2,01	-1,92	-1,84

Tabelle A.6.3: Quantile von Pearson-Verteilungen für $P = 0,01$:

$\kappa \setminus \gamma_1$	0,00	0,10	0,17	0,22	0,32	0,39	0,45	0,55	0,63	0,71	0,77	0,84	0,89	0,95	1,00
0,745	-1,70	---	---	---	---	---	---	---	---	---	---	---	---	---	---
0,707	-1,87	-1,77	-1,69	-1,62	---	---	---	---	---	---	---	---	---	---	---
0,674	-2,01	-1,91	-1,83	-1,76	-1,64	-1,55	-1,45	---	---	---	---	---	---	---	---
0,645	-2,12	-2,03	-1,95	-1,89	-1,77	-1,68	-1,59	-1,43	---	---	---	---	---	---	---
0,620	-2,21	-2,12	-2,05	-1,99	-1,88	-1,79	-1,70	-1,55	-1,41	---	---	---	---	---	---
0,598	-2,27	-2,19	-2,13	-2,08	-1,98	-1,89	-1,81	-1,66	-1,52	-1,39	---	---	---	---	---
0,577	-2,33	-2,25	-2,19	-2,14	-2,05	-1,97	-1,90	-1,76	-1,62	-1,50	-1,38	---	---	---	---
0,559	-2,37	-2,29	-2,24	-2,19	-2,11	-2,03	-1,96	-1,84	-1,71	-1,59	-1,48	-1,37	-1,26	---	---
0,542	-2,40	-2,33	-2,28	-2,24	-2,16	-2,09	-2,02	-1,90	-1,79	-1,68	-1,57	-1,46	-1,36	-1,26	---
0,527	-2,43	-2,36	-2,31	-2,27	-2,20	-2,13	-2,07	-1,96	-1,86	-1,76	-1,65	-1,55	-1,45	-1,35	-1,26
0,513	-2,45	-2,39	-2,34	-2,30	-2,23	-2,17	-2,11	-2,01	-1,91	-1,82	-1,72	-1,62	-1,53	-1,43	-1,34
0,500	-2,47	-2,41	-2,36	-2,33	-2,26	-2,20	-2,15	-2,05	-1,96	-1,87	-1,78	-1,69	-1,60	-1,51	-1,42
0,488	-2,49	-2,43	-2,38	-2,35	-2,28	-2,23	-2,18	-2,09	-2,00	-1,92	-1,83	-1,75	-1,66	-1,58	-1,49
0,477	-2,50	-2,44	-2,40	-2,37	-2,31	-2,25	-2,21	-2,12	-2,04	-1,96	-1,88	-1,80	-1,72	-1,64	-1,56
0,466	-2,51	-2,46	-2,42	-2,38	-2,32	-2,27	-2,23	-2,15	-2,07	-2,00	-1,92	-1,84	-1,77	-1,70	-1,62
0,456	-2,52	-2,47	-2,43	-2,40	-2,34	-2,29	-2,25	-2,17	-2,10	-2,03	-1,96	-1,88	-1,81	-1,74	-1,67
0,447	-2,53	-2,48	-2,44	-2,41	-2,36	-2,31	-2,27	-2,19	-2,12	-2,06	-1,99	-1,92	-1,85	-1,79	-1,72

Tabelle A.6.4: Quantile von Pearson-Verteilungen für $P = 0,025$:

$\kappa \setminus \gamma_1$	0,00	0,10	0,17	0,22	0,32	0,39	0,45	0,55	0,63	0,71	0,77	0,84	0,89	0,95	1,00
0,745	-1,65	---	---	---	---	---	---	---	---	---	---	---	---	---	---
0,707	-1,76	-1,68	-1,62	-1,56	---	---	---	---	---	---	---	---	---	---	---
0,674	-1,83	-1,76	-1,71	-1,66	-1,57	-1,49	-1,41	---	---	---	---	---	---	---	---
0,645	-1,88	-1,82	-1,77	-1,73	-1,65	-1,58	-1,51	-1,39	---	---	---	---	---	---	---
0,620	-1,92	-1,86	-1,82	-1,78	-1,71	-1,64	-1,58	-1,47	-1,37	---	---	---	---	---	---
0,598	-1,94	-1,89	-1,85	-1,82	-1,76	-1,70	-1,65	-1,55	-1,45	-1,35	---	---	---	---	---
0,577	-1,96	-1,91	-1,87	-1,84	-1,79	-1,74	-1,69	-1,60	-1,52	-1,42	-1,33	---	---	---	---
0,559	-1,97	-1,93	-1,89	-1,86	-1,81	-1,77	-1,72	-1,65	-1,57	-1,49	-1,40	-1,32	-1,24	---	---
0,542	-1,98	-1,94	-1,90	-1,88	-1,83	-1,79	-1,75	-1,68	-1,61	-1,54	-1,46	-1,39	-1,31	-1,23	---
0,527	-1,99	-1,95	-1,91	-1,89	-1,85	-1,81	-1,77	-1,71	-1,65	-1,58	-1,51	-1,44	-1,38	-1,30	-1,23
0,513	-1,99	-1,95	-1,92	-1,90	-1,86	-1,82	-1,79	-1,73	-1,67	-1,62	-1,56	-1,49	-1,43	-1,36	-1,29
0,500	-1,99	-1,96	-1,93	-1,91	-1,87	-1,84	-1,81	-1,75	-1,70	-1,64	-1,59	-1,53	-1,47	-1,41	-1,35
0,488	-2,00	-1,96	-1,93	-1,91	-1,88	-1,84	-1,82	-1,76	-1,72	-1,67	-1,62	-1,56	-1,51	-1,45	-1,40
0,477	-2,00	-1,96	-1,94	-1,92	-1,88	-1,85	-1,83	-1,78	-1,73	-1,69	-1,64	-1,59	-1,54	-1,49	-1,44
0,466	-2,00	-1,96	-1,94	-1,92	-1,89	-1,86	-1,83	-1,79	-1,75	-1,70	-1,66	-1,62	-1,57	-1,52	-1,47
0,456	-2,00	-1,97	-1,94	-1,93	-1,89	-1,87	-1,84	-1,80	-1,76	-1,72	-1,68	-1,64	-1,59	-1,55	-1,50
0,447	-2,00	-1,97	-1,94	-1,93	-1,90	-1,87	-1,85	-1,81	-1,77	-1,73	-1,69	-1,65	-1,61	-1,57	-1,53

Tabelle A.6.5: Quantile von Pearson-Verteilungen für $P = 0,05$:

$\kappa \setminus \gamma_1$	0,00	0,10	0,17	0,22	0,32	0,39	0,45	0,55	0,63	0,71	0,77	0,84	0,89	0,95	1,00
0,745	-1,56	---	---	---	---	---	---	---	---	---	---	---	---	---	---
0,707	-1,61	-1,56	-1,51	-1,47	---	---	---	---	---	---	---	---	---	---	---
0,674	-1,64	-1,59	-1,55	-1,52	-1,46	-1,40	-1,35	---	---	---	---	---	---	---	---
0,645	-1,65	-1,61	-1,58	-1,55	-1,50	-1,45	-1,41	-1,33	---	---	---	---	---	---	---
0,620	-1,65	-1,61	-1,59	-1,57	-1,53	-1,49	-1,45	-1,38	-1,30	---	---	---	---	---	---
0,598	-1,65	-1,62	-1,59	-1,57	-1,54	-1,51	-1,48	-1,42	-1,35	-1,29	---	---	---	---	---
0,577	-1,64	-1,62	-1,59	-1,58	-1,55	-1,52	-1,49	-1,44	-1,39	-1,33	-1,27	---	---	---	---
0,559	-1,64	-1,61	-1,59	-1,58	-1,55	-1,53	-1,50	-1,46	-1,42	-1,37	-1,31	-1,25	-1,19	---	---
0,542	-1,64	-1,61	-1,59	-1,58	-1,55	-1,53	-1,51	-1,47	-1,43	-1,39	-1,35	-1,30	-1,24	-1,19	---
0,527	-1,63	-1,61	-1,59	-1,58	-1,55	-1,53	-1,52	-1,48	-1,45	-1,41	-1,37	-1,33	-1,28	-1,23	-1,18
0,513	-1,63	-1,60	-1,59	-1,58	-1,55	-1,54	-1,52	-1,49	-1,46	-1,42	-1,39	-1,35	-1,31	-1,27	-1,22
0,500	-1,62	-1,60	-1,59	-1,57	-1,55	-1,54	-1,52	-1,49	-1,46	-1,43	-1,40	-1,37	-1,34	-1,30	-1,26
0,488	-1,62	-1,60	-1,58	-1,57	-1,55	-1,54	-1,52	-1,49	-1,47	-1,44	-1,42	-1,39	-1,36	-1,32	-1,28
0,477	-1,61	-1,60	-1,58	-1,57	-1,55	-1,54	-1,52	-1,50	-1,47	-1,45	-1,42	-1,40	-1,37	-1,34	-1,31
0,466	-1,61	-1,59	-1,58	-1,57	-1,55	-1,54	-1,52	-1,50	-1,48	-1,45	-1,43	-1,41	-1,38	-1,35	-1,33
0,456	-1,60	-1,59	-1,58	-1,57	-1,55	-1,53	-1,52	-1,50	-1,48	-1,46	-1,44	-1,41	-1,39	-1,37	-1,34
0,447	-1,60	-1,58	-1,57	-1,56	-1,55	-1,53	-1,52	-1,50	-1,48	-1,46	-1,44	-1,42	-1,40	-1,38	-1,35

Tabelle A.6.6: Quantile von Pearson-Verteilungen für $P = 0,95$:

$\kappa \setminus \gamma_1$	0,00	0,10	0,17	0,22	0,32	0,39	0,45	0,55	0,63	0,71	0,77	0,84	0,89	0,95	1,00
0,745	1,56	---	---	---	---	---	---	---	---	---	---	---	---	---	---
0,707	1,61	1,66	1,70	1,72	---	---	---	---	---	---	---	---	---	---	---
0,674	1,64	1,68	1,71	1,74	1,77	1,80	1,83	---	---	---	---	---	---	---	---
0,645	1,65	1,69	1,71	1,74	1,77	1,80	1,83	1,87	---	---	---	---	---	---	---
0,620	1,65	1,68	1,71	1,73	1,76	1,79	1,81	1,86	1,90	---	---	---	---	---	---
0,598	1,65	1,68	1,70	1,72	1,75	1,77	1,80	1,84	1,88	1,92	---	---	---	---	---
0,577	1,64	1,67	1,69	1,71	1,74	1,76	1,78	1,82	1,86	1,90	1,93	---	---	---	---
0,559	1,64	1,67	1,69	1,70	1,73	1,75	1,77	1,80	1,84	1,87	1,91	1,94	1,98	---	---
0,542	1,64	1,66	1,68	1,69	1,72	1,74	1,76	1,79	1,82	1,85	1,88	1,92	1,95	1,98	---
0,527	1,63	1,65	1,67	1,68	1,71	1,73	1,74	1,77	1,80	1,83	1,86	1,89	1,92	1,95	1,98
0,513	1,63	1,65	1,66	1,68	1,70	1,72	1,73	1,76	1,79	1,82	1,84	1,87	1,90	1,93	1,96
0,500	1,62	1,64	1,66	1,67	1,69	1,71	1,72	1,75	1,78	1,80	1,83	1,85	1,88	1,90	1,93
0,488	1,62	1,64	1,65	1,66	1,68	1,70	1,71	1,74	1,76	1,79	1,81	1,83	1,86	1,88	1,91
0,477	1,61	1,63	1,65	1,66	1,68	1,69	1,70	1,73	1,75	1,78	1,80	1,82	1,84	1,86	1,89
0,466	1,61	1,63	1,64	1,65	1,67	1,68	1,70	1,72	1,74	1,76	1,78	1,80	1,82	1,84	1,87
0,456	1,60	1,62	1,64	1,65	1,66	1,68	1,69	1,71	1,73	1,75	1,77	1,79	1,81	1,83	1,85
0,447	1,60	1,62	1,63	1,64	1,66	1,67	1,68	1,71	1,73	1,74	1,76	1,78	1,80	1,82	1,84

Tabelle A.6.7: Quantile von Pearson-Verteilungen für $P = 0,975$:

$\kappa \setminus \gamma_1$	0,00	0,10	0,17	0,22	0,32	0,39	0,45	0,55	0,63	0,71	0,77	0,84	0,89	0,95	1,00
0,745	1,65	---	---	---	---	---	---	---	---	---	---	---	---	---	---
0,707	1,76	1,82	1,86	1,89	---	---	---	---	---	---	---	---	---	---	---
0,674	1,83	1,89	1,93	1,96	2,00	2,04	2,06	---	---	---	---	---	---	---	---
0,645	1,88	1,94	1,98	2,01	2,05	2,08	2,11	2,15	---	---	---	---	---	---	---
0,620	1,92	1,97	2,01	2,03	2,08	2,11	2,14	2,18	2,22	---	---	---	---	---	---
0,598	1,94	1,99	2,03	2,05	2,09	2,13	2,15	2,20	2,24	2,27	---	---	---	---	---
0,577	1,96	2,01	2,04	2,06	2,10	2,13	2,16	2,21	2,25	2,28	2,32	---	---	---	---
0,559	1,97	2,02	2,05	2,07	2,11	2,14	2,16	2,21	2,25	2,29	2,32	2,35	2,38	---	---
0,542	1,98	2,02	2,05	2,07	2,11	2,14	2,16	2,21	2,25	2,28	2,32	2,35	2,38	2,41	---
0,527	1,99	2,02	2,05	2,07	2,11	2,14	2,16	2,20	2,24	2,28	2,31	2,34	2,37	2,41	2,44
0,513	1,99	2,03	2,05	2,07	2,11	2,13	2,16	2,20	2,24	2,27	2,30	2,33	2,36	2,40	2,43
0,500	1,99	2,03	2,05	2,07	2,11	2,13	2,15	2,19	2,23	2,26	2,29	2,32	2,35	2,38	2,42
0,488	2,00	2,03	2,05	2,07	2,10	2,13	2,15	2,19	2,22	2,25	2,28	2,31	2,34	2,37	2,40
0,477	2,00	2,03	2,05	2,07	2,10	2,13	2,15	2,18	2,22	2,25	2,28	2,31	2,33	2,36	2,39
0,466	2,00	2,03	2,05	2,07	2,10	2,12	2,14	2,18	2,21	2,24	2,27	2,30	2,32	2,35	2,38
0,456	2,00	2,03	2,05	2,07	2,10	2,12	2,14	2,17	2,21	2,23	2,26	2,29	2,31	2,34	2,37
0,447	2,00	2,03	2,05	2,07	2,09	2,12	2,14	2,17	2,20	2,23	2,25	2,28	2,30	2,33	2,35

Tabelle A.6.8: Quantile von Pearson-Verteilungen für $P = 0,99$:

$\kappa \setminus \gamma_1$	0,00	0,10	0,17	0,22	0,32	0,39	0,45	0,55	0,63	0,71	0,77	0,84	0,89	0,95	1,00
0,745	1,70	---	---	---	---	---	---	---	---	---	---	---	---	---	---
0,707	1,87	1,95	2,00	2,03	---	---	---	---	---	---	---	---	---	---	---
0,674	2,01	2,10	2,15	2,18	2,22	2,24	2,25	---	---	---	---	---	---	---	---
0,645	2,12	2,20	2,25	2,28	2,33	2,36	2,38	2,40	---	---	---	---	---	---	---
0,620	2,21	2,28	2,33	2,36	2,42	2,45	2,48	2,51	2,52	---	---	---	---	---	---
0,598	2,27	2,34	2,39	2,43	2,48	2,52	2,55	2,59	2,61	2,63	---	---	---	---	---
0,577	2,33	2,40	2,44	2,48	2,53	2,56	2,59	2,64	2,68	2,70	2,71	---	---	---	---
0,559	2,37	2,44	2,48	2,51	2,56	2,60	2,63	2,68	2,72	2,75	2,77	2,79	2,80	---	---
0,542	2,40	2,47	2,51	2,54	2,59	2,63	2,66	2,71	2,75	2,79	2,82	2,84	2,86	2,87	---
0,527	2,43	2,49	2,53	2,56	2,61	2,65	2,68	2,74	2,78	2,81	2,85	2,87	2,90	2,91	2,93
0,513	2,45	2,51	2,55	2,58	2,63	2,67	2,70	2,75	2,80	2,83	2,87	2,90	2,92	2,95	2,97
0,500	2,47	2,53	2,57	2,60	2,65	2,68	2,71	2,77	2,81	2,85	2,88	2,91	2,94	2,97	2,99
0,488	2,49	2,54	2,58	2,61	2,66	2,69	2,73	2,78	2,82	2,86	2,89	2,92	2,95	2,98	3,01
0,477	2,50	2,56	2,59	2,62	2,67	2,70	2,73	2,78	2,83	2,86	2,90	2,93	2,96	2,99	3,02
0,466	2,51	2,57	2,60	2,63	2,68	2,71	2,74	2,79	2,83	2,87	2,90	2,94	2,97	3,00	3,03
0,456	2,52	2,58	2,61	2,64	2,68	2,72	2,75	2,80	2,84	2,87	2,91	2,94	2,97	3,00	3,03
0,447	2,53	2,58	2,62	2,64	2,69	2,72	2,75	2,80	2,84	2,88	2,91	2,95	2,97	3,00	3,03

Tabelle A.6.9: Quantile von Pearson-Verteilungen für $P = 0,995$:

$\kappa \setminus \gamma_1$	0,00	0,10	0,17	0,22	0,32	0,39	0,45	0,55	0,63	0,71	0,77	0,84	0,89	0,95	1,00
0,745	1,71	---	---	---	---	---	---	---	---	---	---	---	---	---	---
0,707	1,92	2,01	2,06	2,09	---	---	---	---	---	---	---	---	---	---	---
0,674	2,10	2,19	2,24	2,27	2,31	2,33	2,35	---	---	---	---	---	---	---	---
0,645	2,26	2,35	2,41	2,44	2,49	2,52	2,53	2,53	---	---	---	---	---	---	---
0,620	2,38	2,48	2,54	2,57	2,63	2,66	2,68	2,70	2,69	---	---	---	---	---	---
0,598	2,49	2,58	2,64	2,68	2,73	2,77	2,80	2,83	2,84	2,83	---	---	---	---	---
0,577	2,58	2,66	2,72	2,76	2,82	2,86	2,89	2,93	2,95	2,96	2,95	---	---	---	---
0,559	2,65	2,73	2,79	2,83	2,89	2,93	2,96	3,01	3,04	3,06	3,07	3,06	3,04	---	---
0,542	2,71	2,79	2,85	2,88	2,95	2,99	3,02	3,07	3,11	3,13	3,15	3,16	3,15	3,14	---
0,527	2,76	2,84	2,89	2,93	2,99	3,03	3,07	3,12	3,16	3,19	3,22	3,23	3,24	3,24	3,24
0,513	2,80	2,88	2,93	2,97	3,03	3,07	3,11	3,16	3,20	3,24	3,27	3,29	3,30	3,31	3,32
0,500	2,83	2,91	2,96	3,00	3,06	3,10	3,14	3,20	3,24	3,28	3,31	3,34	3,36	3,37	3,38
0,488	2,87	2,94	2,99	3,03	3,09	3,13	3,17	3,22	3,27	3,31	3,34	3,37	3,40	3,42	3,43
0,477	2,89	2,97	3,02	3,05	3,11	3,15	3,19	3,25	3,29	3,33	3,37	3,40	3,42	3,45	3,47
0,466	2,92	2,99	3,04	3,07	3,13	3,17	3,21	3,27	3,31	3,36	3,39	3,42	3,44	3,47	3,50
0,456	2,94	3,01	3,06	3,09	3,15	3,19	3,23	3,28	3,33	3,37	3,41	3,44	3,47	3,49	3,53
0,447	2,96	3,03	3,07	3,11	3,16	3,21	3,24	3,30	3,35	3,39	3,43	3,46	3,49	3,52	3,55

A.6.2 Quantile für einen Vertrauensbereich von 95 %

Tabelle A.6.10: Quantile für P=2,5 % ($\kappa=1..0,5192$; $\gamma_1=0..0,32$)

$\kappa \setminus \gamma_1$	0,000	0,014	0,095	0,100	0,138	0,170	0,183	0,208	0,220	0,263	0,276	0,320
1,0000	-1,000											
0,9955	-1,087	-1,081	-1,049									
0,9837	-1,166	-1,161	-1,129	-1,127	-1,112	-1,100	-1,095					
0,9671	-1,230	-1,225	-1,197	-1,196	-1,183	-1,172	-1,168	-1,159	-1,155	-1,140		
0,9473	-1,293	-1,286	-1,245	-1,243	-1,224	-1,224	-1,234	-1,226	-1,222	-1,208	-1,203	-1,189
0,9258	-1,350	-1,342	-1,294	-1,291	-1,268	-1,265	-1,261	-1,253	-1,250	-1,237	-1,233	-1,220
0,9035	-1,401	-1,389	-1,318	-1,316	-1,301	-1,296	-1,292	-1,285	-1,281	-1,269	-1,265	-1,252
0,8811	-1,448	-1,399	-1,350	-1,349	-1,335	-1,327	-1,323	-1,316	-1,313	-1,300	-1,296	-1,285
0,8589	-1,492	-1,409	-1,364	-1,381	-1,369	-1,358	-1,354	-1,347	-1,343	-1,327	-1,325	-1,313
0,8373	-1,533	-1,452	-1,405	-1,418	-1,399	-1,389	-1,385	-1,377	-1,372	-1,356	-1,351	-1,339
0,8165	-1,573	-1,494	-1,444	-1,453	-1,430	-1,418	-1,414	-1,405	-1,401	-1,384	-1,378	-1,363
0,7965	-1,611	-1,534	-1,482	-1,487	-1,461	-1,446	-1,442	-1,433	-1,428	-1,411	-1,398	-1,389
0,7774	-1,647	-1,572	-1,518	-1,520	-1,492	-1,473	-1,468	-1,453	-1,452	-1,438	-1,423	-1,411
0,7592	-1,681	-1,608	-1,552	-1,551	-1,522	-1,500	-1,493	-1,475	-1,479	-1,462	-1,452	-1,436
0,7453	-1,707	-1,636	-1,578	-1,575	-1,546	-1,522	-1,512	-1,493	-1,488	-1,472	-1,466	-1,455
0,7450	-1,650	-1,638	-1,578	-1,575	-1,546	-1,523	-1,513	-1,494	-1,489	-1,472	-1,468	-1,456
0,7419	-1,659	-1,648	-1,583	-1,581	-1,551	-1,527	-1,517	-1,501	-1,489	-1,474	-1,467	-1,458
0,7399	-1,665	-1,654	-1,588	-1,584	-1,551	-1,528	-1,519	-1,503	-1,493	-1,475	-1,470	-1,462
0,7333	-1,684	-1,672	-1,606	-1,602	-1,569	-1,542	-1,533	-1,508	-1,499	-1,480	-1,475	-1,457
0,7255	-1,707	-1,695	-1,627	-1,623	-1,589	-1,561	-1,550	-1,527	-1,515	-1,474	-1,468	-1,449
0,7244	-1,710	-1,698	-1,630	-1,626	-1,593	-1,563	-1,552	-1,530	-1,518	-1,477	-1,467	-1,448
0,7110	-1,749	-1,737	-1,672	-1,668	-1,638	-1,607	-1,596	-1,567	-1,555	-1,516	-1,504	-1,467
0,7098	-1,752	-1,741	-1,675	-1,671	-1,642	-1,611	-1,602	-1,570	-1,557	-1,518	-1,507	-1,468
0,7070	-1,760	-1,749	-1,684	-1,680	-1,647	-1,620	-1,609	-1,581	-1,560	-1,526	-1,513	-1,475
0,6979	-1,779	-1,769	-1,707	-1,704	-1,672	-1,643	-1,631	-1,607	-1,593	-1,551	-1,538	-1,496
0,6950	-1,785	-1,775	-1,714	-1,711	-1,680	-1,651	-1,639	-1,615	-1,602	-1,560	-1,547	-1,504
0,6805	-1,816	-1,806	-1,748	-1,745	-1,715	-1,687	-1,675	-1,652	-1,641	-1,602	-1,589	-1,546
0,6740	-1,830	-1,820	-1,763	-1,760	-1,733	-1,710	-1,692	-1,669	-1,660	-1,620	-1,608	-1,570
0,6674	-1,841	-1,832	-1,776	-1,773	-1,746	-1,723	-1,713	-1,685	-1,675	-1,639	-1,627	-1,586
0,6617	-1,851	-1,842	-1,788	-1,785	-1,758	-1,734	-1,724	-1,700	-1,689	-1,654	-1,642	-1,601
0,6547	-1,863	-1,854	-1,803	-1,800	-1,772	-1,748	-1,739	-1,718	-1,707	-1,672	-1,660	-1,619
0,6450	-1,880	-1,872	-1,823	-1,820	-1,793	-1,770	-1,759	-1,738	-1,730	-1,695	-1,684	-1,650
0,6421	-1,885	-1,876	-1,827	-1,825	-1,798	-1,775	-1,765	-1,744	-1,735	-1,702	-1,692	-1,656
0,6309	-1,903	-1,894	-1,846	-1,843	-1,820	-1,798	-1,787	-1,768	-1,758	-1,727	-1,715	-1,682
0,6221	-1,917	-1,908	-1,859	-1,857	-1,834	-1,816	-1,803	-1,785	-1,776	-1,746	-1,732	-1,704
0,6200	-1,920	-1,912	-1,863	-1,860	-1,838	-1,820	-1,808	-1,790	-1,780	-1,751	-1,740	-1,710
0,6198	-1,920	-1,912	-1,863	-1,860	-1,838	-1,820	-1,808	-1,790	-1,781	-1,751	-1,741	-1,710
0,6055	-1,933	-1,925	-1,881	-1,873	-1,855	-1,836	-1,829	-1,816	-1,807	-1,777	-1,768	-1,737
0,5991	-1,939	-1,932	-1,891	-1,879	-1,866	-1,848	-1,836	-1,824	-1,818	-1,792	-1,780	-1,756
0,5980	-1,940	-1,933	-1,892	-1,890	-1,868	-1,850	-1,838	-1,826	-1,820	-1,793	-1,782	-1,760
0,5923	-1,945	-1,938	-1,897	-1,895	-1,873	-1,855	-1,847	-1,831	-1,825	-1,802	-1,792	-1,764
0,5895	-1,948	-1,941	-1,900	-1,897	-1,876	-1,858	-1,850	-1,834	-1,827	-1,804	-1,798	-1,768
0,5770	-1,960	-1,953	-1,912	-1,910	-1,888	-1,870	-1,863	-1,848	-1,840	-1,819	-1,812	-1,790
0,5761	-1,960	-1,954	-1,913	-1,911	-1,889	-1,871	-1,864	-1,849	-1,842	-1,820	-1,813	-1,791
0,5714	-1,963	-1,957	-1,918	-1,915	-1,894	-1,876	-1,869	-1,854	-1,847	-1,825	-1,819	-1,795
0,5635	-1,968	-1,961	-1,927	-1,924	-1,902	-1,885	-1,877	-1,863	-1,856	-1,834	-1,827	-1,804
0,5590	-1,970	-1,964	-1,930	-1,930	-1,908	-1,890	-1,883	-1,866	-1,860	-1,839	-1,832	-1,810
0,5547	-1,973	-1,967	-1,932	-1,930	-1,911	-1,895	-1,887	-1,872	-1,866	-1,844	-1,838	-1,814
0,5542	-1,973	-1,967	-1,933	-1,931	-1,911	-1,895	-1,887	-1,872	-1,866	-1,844	-1,838	-1,814
0,5420	-1,980	-1,974	-1,940	-1,940	-1,918	-1,900	-1,895	-1,884	-1,880	-1,859	-1,853	-1,830
0,5393	-1,982	-1,976	-1,942	-1,940	-1,920	-1,903	-1,897	-1,886	-1,881	-1,862	-1,856	-1,833
0,5305	-1,988	-1,982	-1,949	-1,947	-1,926	-1,911	-1,905	-1,892	-1,887	-1,870	-1,864	-1,841
0,5270	-1,990	-1,984	-1,952	-1,950	-1,928	-1,910	-1,907	-1,895	-1,890	-1,872	-1,867	-1,850
0,5251	-1,990	-1,984	-1,951	-1,949	-1,929	-1,913	-1,907	-1,896	-1,891	-1,874	-1,869	-1,850
0,5192	-1,990	-1,984	-1,951	-1,949	-1,933	-1,918	-1,912	-1,901	-1,896	-1,878	-1,873	-1,854

Tabelle A.6.11: Quantile für $P=2,5\%$ ($\kappa=0,5183..0,1624$; $\gamma_1=0..0,32$)

$\kappa \setminus \gamma_1$	0,000	0,014	0,095	0,100	0,138	0,170	0,183	0,208	0,220	0,263	0,276	0,320
0,5183	-1,990	-1,984	-1,951	-1,949	-1,933	-1,919	-1,913	-1,902	-1,896	-1,879	-1,874	-1,854
0,5130	-1,990	-1,985	-1,953	-1,950	-1,934	-1,920	-1,915	-1,906	-1,900	-1,883	-1,878	-1,860
0,5118	-1,990	-1,985	-1,953	-1,951	-1,934	-1,921	-1,916	-1,906	-1,901	-1,884	-1,878	-1,861
0,5058	-1,990	-1,985	-1,957	-1,955	-1,939	-1,924	-1,919	-1,911	-1,906	-1,889	-1,882	-1,863
0,5000	-1,990	-1,986	-1,961	-1,960	-1,944	-1,930	-1,921	-1,914	-1,910	-1,893	-1,883	-1,870
0,4995	-1,990	-1,986	-1,961	-1,960	-1,944	-1,930	-1,922	-1,914	-1,910	-1,894	-1,884	-1,870
0,4930	-1,996	-1,992	-1,961	-1,960	-1,944	-1,933	-1,926	-1,914	-1,910	-1,896	-1,889	-1,871
0,4880	-2,000	-1,994	-1,962	-1,960	-1,944	-1,930	-1,929	-1,916	-1,910	-1,896	-1,892	-1,880
0,4880	-2,000	-1,994	-1,962	-1,960	-1,944	-1,930	-1,929	-1,916	-1,910	-1,896	-1,892	-1,880
0,4833	-2,000	-1,994	-1,963	-1,961	-1,948	-1,932	-1,928	-1,921	-1,915	-1,897	-1,895	-1,880
0,4771	-2,000	-1,994	-1,962	-1,960	-1,949	-1,937	-1,932	-1,922	-1,920	-1,903	-1,898	-1,881
0,4770	-2,000	-1,994	-1,962	-1,960	-1,949	-1,940	-1,932	-1,922	-1,920	-1,903	-1,898	-1,880
0,4718	-2,000	-1,995	-1,964	-1,962	-1,949	-1,941	-1,937	-1,923	-1,920	-1,907	-1,901	-1,885
0,4670	-2,000	-1,995	-1,962	-1,961	-1,952	-1,942	-1,937	-1,927	-1,920	-1,907	-1,904	-1,889
0,4660	-2,000	-1,995	-1,963	-1,960	-1,949	-1,940	-1,937	-1,927	-1,920	-1,907	-1,903	-1,890
0,4610	-2,000	-1,995	-1,967	-1,965	-1,949	-1,941	-1,938	-1,931	-1,926	-1,910	-1,905	-1,890
0,4575	-2,000	-1,995	-1,970	-1,968	-1,953	-1,941	-1,938	-1,932	-1,929	-1,912	-1,907	-1,890
0,4560	-2,000	-1,996	-1,970	-1,970	-1,954	-1,940	-1,938	-1,932	-1,930	-1,913	-1,908	-1,890
0,4508	-2,000	-1,995	-1,968	-1,967	-1,952	-1,940	-1,938	-1,933	-1,930	-1,916	-1,912	-1,896
0,4485	-2,000	-1,995	-1,970	-1,969	-1,952	-1,940	-1,938	-1,933	-1,930	-1,917	-1,913	-1,899
0,4470	-2,000	-1,996	-1,971	-1,970	-1,954	-1,940	-1,937	-1,932	-1,930	-1,917	-1,913	-1,900
0,4395	-2,345	-2,216	-1,983	-1,982	-1,967	-1,952	-1,948	-1,942	-1,939	-1,924	-1,919	-1,903
0,4359	-2,349	-2,208	-1,991	-1,989	-1,973	-1,957	-1,953	-1,946	-1,943	-1,927	-1,922	-1,905
0,4290	-2,355	-2,046	-2,008	-2,006	-1,985	-1,968	-1,963	-1,954	-1,952	-1,933	-1,927	-1,908
0,4194	-2,362	-2,072	-2,027	-2,025	-2,003	-1,982	-1,976	-1,965	-1,963	-1,941	-1,935	-1,913
0,4170	-2,364	-2,079	-2,032	-2,029	-2,007	-1,986	-1,980	-1,968	-1,966	-1,943	-1,937	-1,914
0,4106	-2,368	-2,096	-2,045	-2,042	-2,018	-1,996	-1,989	-1,975	-1,974	-1,949	-1,941	-1,917
0,4001	-2,372	-2,126	-2,066	-2,063	-2,037	-2,012	-2,004	-1,988	-1,986	-1,958	-1,950	-1,921
0,3972	-2,373	-2,134	-2,072	-2,068	-2,042	-2,017	-2,008	-1,991	-1,990	-1,961	-1,952	-1,923
0,3908	-2,374	-2,151	-2,085	-2,081	-2,053	-2,026	-2,017	-1,999	-1,997	-1,966	-1,957	-1,926
0,3807	-2,374	-2,179	-2,105	-2,101	-2,071	-2,042	-2,031	-2,010	-2,009	-1,975	-1,965	-1,930
0,3799	-2,374	-2,181	-2,107	-2,103	-2,073	-2,043	-2,032	-2,011	-2,010	-1,976	-1,965	-1,931
0,3706	-2,372	-2,207	-2,126	-2,121	-2,089	-2,057	-2,045	-2,022	-2,021	-1,984	-1,973	-1,935
0,3601	-2,368	-2,236	-2,147	-2,142	-2,108	-2,074	-2,060	-2,035	-2,034	-1,993	-1,981	-1,940
0,3600	-2,368	-2,236	-2,147	-2,142	-2,108	-2,074	-2,060	-2,035	-2,034	-1,993	-1,981	-1,940
0,3503	-2,361	-2,263	-2,167	-2,161	-2,125	-2,089	-2,074	-2,046	-2,046	-2,002	-1,988	-1,944
0,3400	-2,352	-2,335	-2,236	-2,230	-2,184	-2,145	-2,130	-2,100	-2,085	-2,032	-2,016	-1,963
0,3390	-2,351	-2,332	-2,224	-2,218	-2,167	-2,126	-2,109	-2,076	-2,059	-2,012	-1,997	-1,949
0,3333	-2,344	-2,325	-2,214	-2,208	-2,156	-2,115	-2,098	-2,066	-2,050	-2,007	-1,994	-1,949
0,3297	-2,339	-2,320	-2,208	-2,202	-2,150	-2,107	-2,091	-2,058	-2,046	-2,004	-1,992	-1,949
0,3212	-2,327	-2,306	-2,191	-2,184	-2,132	-2,089	-2,081	-2,064	-2,055	-2,026	-2,017	-1,988
0,3103	-2,307	-2,287	-2,168	-2,162	-2,128	-2,101	-2,090	-2,068	-2,057	-2,020	-2,008	-1,970
0,3004	-2,287	-2,271	-2,179	-2,173	-2,130	-2,094	-2,080	-2,051	-2,037	-1,988	-1,973	-1,946
0,2902	-2,262	-2,245	-2,145	-2,139	-2,092	-2,053	-2,038	-2,007	-1,998	-1,968	-1,959	-1,942
0,2798	-2,234	-2,216	-2,107	-2,101	-2,050	-2,015	-2,007	-1,990	-1,981	-1,951	-1,948	-1,939
0,2705	-2,205	-2,187	-2,077	-2,070	-2,037	-2,010	-1,999	-1,977	-1,966	-1,953	-1,949	-1,935
0,2603	-2,170	-2,156	-2,073	-2,068	-2,029	-1,997	-1,984	-1,959	-1,956	-1,946	-1,943	-1,945
0,2503	-2,133	-2,119	-2,039	-2,034	-1,996	-1,971	-1,961	-1,954	-1,950	-1,938	-1,942	-1,954
0,2400	-2,090	-2,080	-2,018	-2,013	-1,979	-1,953	-1,948	-1,936	-1,931	-1,938	-1,935	-1,955
0,2303	-2,046	-2,037	-1,994	-1,992	-1,961	-1,938	-1,935	-1,927	-1,929	-1,937	-1,934	-1,951
0,2201	-1,996	-1,992	-1,969	-1,973	-1,949	-1,922	-1,922	-1,923	-1,915	-1,934	-1,929	-1,947
0,2102	-1,943	-1,940	-1,936	-1,955	-1,929	-1,907	-1,901	-1,914	-1,909	-1,923	-1,926	-1,941
0,2002	-1,886	-1,889	-1,903	-1,904	-1,911	-1,891	-1,883	-1,892	-1,897	-1,913	-1,913	-1,935
0,1902	-1,825	-1,832	-1,876	-1,879	-1,879	-1,870	-1,867	-1,873	-1,876	-1,899	-1,901	-1,924
0,1801	-1,759	-1,767	-1,818	-1,821	-1,840	-1,848	-1,851	-1,845	-1,851	-1,878	-1,882	-1,909
0,1702	-1,690	-1,698	-1,755	-1,758	-1,783	-1,803	-1,806	-1,818	-1,824	-1,853	-1,861	-1,892
0,1624	-1,633	-1,643	-1,705	-1,709	-1,738	-1,762	-1,771	-1,790	-1,800	-1,832	-1,842	-1,875

Tabelle A.6.12: Quantile für P=2,5 % ($\kappa=1..0,513$; $\gamma_1=0,338..0,63$)

$\kappa \setminus \gamma_1$	0,338	0,359	0,390	0,408	0,427	0,450	0,474	0,508	0,537	0,550	0,588	0,596	0,630
1,0000													
0,9955													
0,9837													
0,9671													
0,9473	-1,183												
0,9258	-1,214	-1,216	-1,219	-1,225									
0,9035	-1,247	-1,246	-1,244	-1,244	-1,250	-1,257	-1,265						
0,8811	-1,280	-1,269	-1,270	-1,268	-1,269	-1,277	-1,284	-1,295	-1,304				
0,8589	-1,307	-1,300	-1,292	-1,292	-1,292	-1,296	-1,304	-1,314	-1,323	-1,327	-1,339	-1,342	
0,8373	-1,334	-1,327	-1,319	-1,313	-1,314	-1,316	-1,320	-1,332	-1,342	-1,346	-1,358	-1,361	-1,371
0,8165	-1,359	-1,353	-1,344	-1,338	-1,334	-1,335	-1,340	-1,351	-1,360	-1,364	-1,376	-1,379	-1,390
0,7965	-1,385	-1,378	-1,367	-1,362	-1,356	-1,354	-1,358	-1,368	-1,375	-1,379	-1,388	-1,390	-1,408
0,7774	-1,409	-1,402	-1,391	-1,385	-1,379	-1,373	-1,374	-1,385	-1,390	-1,392	-1,399	-1,400	-1,414
0,7592	-1,423	-1,413	-1,415	-1,404	-1,393	-1,382	-1,390	-1,394	-1,399	-1,398	-1,401	-1,403	-1,415
0,7453	-1,434	-1,421	-1,417	-1,410	-1,401	-1,390	-1,402	-1,401	-1,394	-1,395	-1,402	-1,404	-1,416
0,7450	-1,437	-1,424	-1,418	-1,412	-1,403	-1,393	-1,402	-1,401	-1,394	-1,395	-1,402	-1,405	-1,416
0,7419	-1,457	-1,450	-1,437	-1,430	-1,423	-1,414	-1,405	-1,399	-1,393	-1,394	-1,403	-1,405	-1,417
0,7399	-1,455	-1,446	-1,433	-1,425	-1,418	-1,408	-1,404	-1,398	-1,392	-1,394	-1,403	-1,405	-1,417
0,7333	-1,449	-1,440	-1,427	-1,420	-1,412	-1,404	-1,398	-1,394	-1,390	-1,395	-1,408	-1,411	-1,422
0,7255	-1,442	-1,434	-1,421	-1,413	-1,408	-1,399	-1,391	-1,384	-1,389	-1,391	-1,404	-1,407	-1,418
0,7244	-1,441	-1,433	-1,420	-1,413	-1,408	-1,398	-1,391	-1,382	-1,388	-1,390	-1,403	-1,406	-1,418
0,7110	-1,447	-1,420	-1,424	-1,417	-1,401	-1,390	-1,379	-1,371	-1,374	-1,371	-1,382	-1,387	-1,404
0,7098	-1,449	-1,424	-1,420	-1,414	-1,402	-1,389	-1,379	-1,370	-1,373	-1,369	-1,381	-1,385	-1,402
0,7070	-1,457	-1,432	-1,413	-1,409	-1,401	-1,388	-1,376	-1,367	-1,370	-1,366	-1,377	-1,382	-1,400
0,6979	-1,479	-1,458	-1,422	-1,412	-1,384	-1,382	-1,369	-1,359	-1,360	-1,356	-1,366	-1,376	-1,381
0,6950	-1,486	-1,466	-1,429	-1,414	-1,391	-1,376	-1,366	-1,356	-1,358	-1,353	-1,363	-1,370	-1,375
0,6805	-1,528	-1,508	-1,473	-1,452	-1,434	-1,400	-1,378	-1,343	-1,343	-1,365	-1,345	-1,363	-1,345
0,6740	-1,547	-1,526	-1,490	-1,471	-1,452	-1,410	-1,387	-1,356	-1,337	-1,339	-1,338	-1,339	-1,336
0,6674	-1,569	-1,545	-1,510	-1,490	-1,471	-1,436	-1,404	-1,373	-1,343	-1,330	-1,331	-1,339	-1,323
0,6617	-1,584	-1,564	-1,527	-1,507	-1,487	-1,456	-1,425	-1,387	-1,359	-1,345	-1,306	-1,334	-1,316
0,6547	-1,602	-1,582	-1,548	-1,527	-1,507	-1,481	-1,449	-1,409	-1,377	-1,364	-1,324	-1,315	-1,307
0,6450	-1,630	-1,607	-1,580	-1,555	-1,535	-1,510	-1,480	-1,440	-1,407	-1,390	-1,349	-1,340	-1,304
0,6421	-1,638	-1,615	-1,586	-1,565	-1,543	-1,517	-1,490	-1,450	-1,416	-1,400	-1,357	-1,348	-1,311
0,6309	-1,667	-1,645	-1,616	-1,599	-1,577	-1,549	-1,521	-1,488	-1,451	-1,436	-1,393	-1,384	-1,343
0,6221	-1,688	-1,669	-1,640	-1,623	-1,604	-1,574	-1,542	-1,508	-1,482	-1,463	-1,417	-1,413	-1,365
0,6200	-1,693	-1,673	-1,640	-1,629	-1,610	-1,580	-1,552	-1,516	-1,486	-1,470	-1,424	-1,418	-1,370
0,6198	-1,693	-1,674	-1,641	-1,629	-1,611	-1,581	-1,552	-1,516	-1,487	-1,471	-1,425	-1,418	-1,371
0,6055	-1,722	-1,706	-1,678	-1,662	-1,645	-1,626	-1,596	-1,560	-1,537	-1,522	-1,474	-1,453	-1,423
0,5991	-1,735	-1,720	-1,693	-1,676	-1,663	-1,646	-1,612	-1,583	-1,549	-1,546	-1,498	-1,468	-1,446
0,5980	-1,739	-1,723	-1,700	-1,679	-1,666	-1,650	-1,617	-1,586	-1,553	-1,550	-1,502	-1,477	-1,450
0,5923	-1,752	-1,734	-1,709	-1,695	-1,677	-1,660	-1,637	-1,600	-1,570	-1,559	-1,522	-1,505	-1,459
0,5895	-1,756	-1,740	-1,714	-1,700	-1,684	-1,662	-1,643	-1,609	-1,578	-1,565	-1,526	-1,520	-1,472
0,5770	-1,777	-1,762	-1,740	-1,724	-1,707	-1,690	-1,670	-1,644	-1,613	-1,600	-1,562	-1,553	-1,520
0,5761	-1,778	-1,763	-1,741	-1,725	-1,709	-1,692	-1,672	-1,646	-1,616	-1,602	-1,564	-1,556	-1,522
0,5714	-1,783	-1,771	-1,747	-1,734	-1,718	-1,700	-1,682	-1,656	-1,629	-1,615	-1,578	-1,568	-1,535
0,5635	-1,793	-1,781	-1,760	-1,746	-1,732	-1,713	-1,695	-1,671	-1,650	-1,637	-1,598	-1,589	-1,558
0,5590	-1,799	-1,787	-1,770	-1,754	-1,740	-1,720	-1,703	-1,679	-1,658	-1,650	-1,610	-1,599	-1,570
0,5547	-1,805	-1,792	-1,773	-1,762	-1,747	-1,730	-1,711	-1,687	-1,666	-1,657	-1,621	-1,612	-1,580
0,5542	-1,805	-1,793	-1,774	-1,763	-1,748	-1,731	-1,712	-1,688	-1,667	-1,657	-1,622	-1,613	-1,581
0,5420	-1,819	-1,808	-1,790	-1,778	-1,766	-1,750	-1,733	-1,710	-1,691	-1,680	-1,652	-1,644	-1,610
0,5393	-1,822	-1,811	-1,793	-1,782	-1,769	-1,754	-1,738	-1,715	-1,696	-1,685	-1,657	-1,651	-1,618
0,5305	-1,831	-1,820	-1,804	-1,793	-1,782	-1,766	-1,750	-1,730	-1,710	-1,702	-1,672	-1,666	-1,641
0,5270	-1,835	-1,824	-1,810	-1,797	-1,785	-1,770	-1,755	-1,735	-1,715	-1,710	-1,679	-1,672	-1,650
0,5251	-1,839	-1,826	-1,811	-1,800	-1,788	-1,773	-1,758	-1,738	-1,718	-1,708	-1,682	-1,675	-1,653
0,5192	-1,846	-1,834	-1,817	-1,808	-1,797	-1,782	-1,767	-1,747	-1,728	-1,719	-1,693	-1,687	-1,662
0,5183	-1,846	-1,835	-1,818	-1,809	-1,798	-1,783	-1,768	-1,748	-1,730	-1,721	-1,694	-1,688	-1,663
0,5130	-1,849	-1,841	-1,820	-1,815	-1,805	-1,790	-1,775	-1,756	-1,738	-1,730	-1,705	-1,698	-1,670

Tabelle A.6.13: Quantile für $P=2,5\%$ ($\kappa=0,5118..0,1624$; $\gamma_1=0,338..0,63$)

$\kappa \setminus \gamma_1$	0,338	0,359	0,390	0,408	0,427	0,450	0,474	0,508	0,537	0,550	0,588	0,596	0,630
0,5118	-1,851	-1,842	-1,823	-1,816	-1,807	-1,792	-1,777	-1,758	-1,740	-1,732	-1,707	-1,701	-1,673
0,5058	-1,855	-1,845	-1,831	-1,821	-1,813	-1,801	-1,786	-1,764	-1,749	-1,741	-1,717	-1,710	-1,689
0,5000	-1,860	-1,849	-1,840	-1,829	-1,819	-1,810	-1,794	-1,772	-1,755	-1,750	-1,727	-1,717	-1,700
0,4995	-1,860	-1,849	-1,840	-1,830	-1,819	-1,809	-1,795	-1,773	-1,755	-1,750	-1,727	-1,719	-1,700
0,4930	-1,863	-1,854	-1,842	-1,836	-1,826	-1,815	-1,802	-1,783	-1,762	-1,756	-1,735	-1,730	-1,710
0,4880	-1,866	-1,856	-1,840	-1,836	-1,832	-1,820	-1,807	-1,789	-1,771	-1,760	-1,741	-1,737	-1,720
0,4880	-1,866	-1,856	-1,840	-1,836	-1,832	-1,820	-1,807	-1,789	-1,771	-1,760	-1,741	-1,737	-1,720
0,4833	-1,873	-1,860	-1,844	-1,837	-1,833	-1,824	-1,812	-1,795	-1,778	-1,769	-1,745	-1,742	-1,724
0,4771	-1,875	-1,867	-1,850	-1,842	-1,834	-1,830	-1,818	-1,801	-1,785	-1,780	-1,756	-1,750	-1,730
0,4770	-1,875	-1,867	-1,850	-1,842	-1,834	-1,830	-1,818	-1,801	-1,785	-1,780	-1,756	-1,751	-1,730
0,4718	-1,877	-1,871	-1,856	-1,846	-1,838	-1,830	-1,819	-1,806	-1,791	-1,784	-1,764	-1,758	-1,740
0,4670	-1,882	-1,874	-1,860	-1,851	-1,842	-1,830	-1,820	-1,807	-1,796	-1,789	-1,770	-1,763	-1,748
0,4660	-1,883	-1,874	-1,860	-1,852	-1,843	-1,830	-1,821	-1,808	-1,797	-1,790	-1,771	-1,765	-1,750
0,4610	-1,884	-1,876	-1,864	-1,856	-1,848	-1,835	-1,826	-1,813	-1,801	-1,795	-1,776	-1,772	-1,754
0,4575	-1,885	-1,879	-1,866	-1,859	-1,851	-1,839	-1,829	-1,815	-1,804	-1,798	-1,780	-1,775	-1,758
0,4560	-1,885	-1,879	-1,870	-1,860	-1,852	-1,840	-1,830	-1,817	-1,806	-1,800	-1,781	-1,777	-1,760
0,4508	-1,889	-1,881	-1,870	-1,861	-1,855	-1,846	-1,836	-1,823	-1,811	-1,806	-1,787	-1,783	-1,766
0,4485	-1,891	-1,882	-1,870	-1,862	-1,857	-1,848	-1,839	-1,825	-1,814	-1,808	-1,789	-1,785	-1,768
0,4470	-1,892	-1,883	-1,870	-1,864	-1,858	-1,850	-1,840	-1,827	-1,815	-1,810	-1,791	-1,787	-1,770
0,4395	-1,895	-1,885	-1,870	-1,863	-1,856	-1,848	-1,838	-1,839	-1,828	-1,821	-1,805	-1,799	-1,784
0,4359	-1,896	-1,886	-1,870	-1,863	-1,855	-1,847	-1,837	-1,840	-1,833	-1,828	-1,811	-1,807	-1,791
0,4290	-1,898	-1,887	-1,870	-1,862	-1,854	-1,845	-1,835	-1,839	-1,841	-1,837	-1,823	-1,818	-1,803
0,4194	-1,902	-1,889	-1,870	-1,861	-1,852	-1,843	-1,832	-1,842	-1,845	-1,847	-1,838	-1,832	-1,820
0,4170	-1,903	-1,890	-1,871	-1,861	-1,851	-1,842	-1,831	-1,841	-1,845	-1,846	-1,841	-1,839	-1,824
0,4106	-1,905	-1,891	-1,871	-1,860	-1,850	-1,840	-1,829	-1,839	-1,846	-1,851	-1,846	-1,846	-1,836
0,4001	-1,908	-1,894	-1,871	-1,859	-1,847	-1,837	-1,825	-1,845	-1,854	-1,858	-1,856	-1,858	-1,849
0,3972	-1,909	-1,894	-1,871	-1,858	-1,847	-1,837	-1,824	-1,842	-1,855	-1,859	-1,858	-1,858	-1,853
0,3908	-1,911	-1,896	-1,871	-1,858	-1,845	-1,835	-1,822	-1,843	-1,857	-1,863	-1,863	-1,865	-1,859
0,3807	-1,915	-1,898	-1,871	-1,857	-1,843	-1,832	-1,819	-1,855	-1,873	-1,872	-1,876	-1,876	-1,872
0,3799	-1,915	-1,898	-1,871	-1,856	-1,843	-1,832	-1,819	-1,855	-1,874	-1,874	-1,877	-1,877	-1,870
0,3706	-1,918	-1,900	-1,871	-1,855	-1,841	-1,829	-1,816	-1,865	-1,886	-1,895	-1,890	-1,890	-1,884
0,3601	-1,922	-1,902	-1,872	-1,854	-1,838	-1,826	-1,813	-1,909	-1,909	-1,907	-1,903	-1,904	-1,900
0,3600	-1,922	-1,902	-1,872	-1,854	-1,838	-1,826	-1,813	-1,909	-1,909	-1,907	-1,903	-1,904	-1,900
0,3503	-1,925	-1,904	-1,872	-1,853	-1,836	-1,824	-1,810	-1,918	-1,919	-1,918	-1,916	-1,917	-1,915
0,3400	-1,941	-1,916	-1,878	-1,856	-1,834	-1,821	-1,806	-1,928	-1,930	-1,929	-1,929	-1,931	-1,930
0,3390	-1,929	-1,907	-1,872	-1,852	-1,838	-1,825	-1,809	-1,929	-1,931	-1,931	-1,930	-1,932	-1,932
0,3333	-1,930	-1,912	-1,881	-1,863	-1,863	-1,847	-1,824	-1,934	-1,937	-1,937	-1,938	-1,940	-1,940
0,3297	-1,931	-1,916	-1,888	-1,871	-1,879	-1,861	-1,834	-1,938	-1,941	-1,941	-1,942	-1,945	-1,945
0,3212	-1,976	-1,962	-1,940	-1,928	-1,916	-1,894	-1,857	-1,946	-1,950	-1,950	-1,953	-1,956	-1,958
0,3103	-1,955	-1,937	-1,921	-1,910	-1,922	-1,937	-1,886	-1,956	-1,962	-1,963	-1,967	-1,971	-1,975
0,3004	-1,935	-1,940	-1,948	-1,934	-1,926	-1,942	-1,912	-1,966	-1,973	-1,974	-1,980	-1,984	-1,989
0,2902	-1,935	-1,943	-1,955	-1,960	-1,948	-1,946	-1,939	-1,975	-1,984	-1,985	-1,993	-1,998	-2,005
0,2798	-1,936	-1,946	-1,961	-1,966	-1,972	-1,966	-1,967	-1,985	-1,995	-1,997	-2,007	-2,012	-2,020
0,2705	-1,941	-1,947	-1,964	-1,972	-1,978	-1,987	-1,985	-1,994	-2,005	-2,007	-2,019	-2,025	-2,034
0,2603	-1,943	-1,951	-1,966	-1,974	-1,983	-1,993	-2,005	-2,015	-2,025	-2,029	-2,041	-2,044	-2,054
0,2503	-1,950	-1,953	-1,968	-1,975	-1,984	-1,997	-2,009	-2,021	-2,031	-2,036	-2,049	-2,052	-2,064
0,2400	-1,958	-1,958	-1,970	-1,977	-1,985	-1,998	-2,013	-2,025	-2,036	-2,041	-2,058	-2,062	-2,078
0,2303	-1,958	-1,962	-1,972	-1,977	-1,986	-1,999	-2,013	-2,032	-2,048	-2,052	-2,067	-2,067	-2,087
0,2201	-1,952	-1,961	-1,975	-1,979	-1,985	-1,998	-2,013	-2,034	-2,051	-2,055	-2,075	-2,073	-2,094
0,2102	-1,947	-1,957	-1,973	-1,979	-1,986	-1,997	-2,013	-2,034	-2,053	-2,057	-2,080	-2,081	-2,099
0,2002	-1,940	-1,950	-1,968	-1,978	-1,984	-1,998	-2,011	-2,033	-2,052	-2,060	-2,082	-2,085	-2,105
0,1902	-1,929	-1,941	-1,960	-1,971	-1,982	-1,994	-2,009	-2,031	-2,050	-2,058	-2,084	-2,086	-2,109
0,1801	-1,918	-1,930	-1,951	-1,962	-1,974	-1,989	-2,005	-2,028	-2,048	-2,056	-2,083	-2,087	-2,110
0,1702	-1,902	-1,916	-1,939	-1,951	-1,964	-1,980	-1,998	-2,022	-2,044	-2,053	-2,080	-2,086	-2,110
0,1624	-1,889	-1,905	-1,928	-1,942	-1,956	-1,974	-1,992	-2,018	-2,040	-2,050	-2,078	-2,085	-2,110

Tabelle A.6.14: Quantile für $P=2,5\%$ ($\kappa=1..0,513$; $\gamma_1=0,653..0,89$)

$\kappa \backslash \gamma_1$	0,653	0,667	0,707	0,710	0,745	0,759	0,770	0,809	0,809	0,840	0,857	0,859	0,890
1,0000													
0,9955													
0,9837													
0,9671													
0,9473													
0,9258													
0,9035													
0,8811													
0,8589													
0,8373	-1,378												
0,8165	-1,397	-1,401	-1,414										
0,7965	-1,415	-1,420	-1,432	-1,433	-1,445	-1,449							
0,7774	-1,422	-1,428	-1,444	-1,445	-1,458	-1,464	-1,468	-1,483	-1,483				
0,7592	-1,423	-1,430	-1,448	-1,450	-1,465	-1,472	-1,477	-1,494	-1,495	-1,509	-1,517		
0,7453	-1,424	-1,430	-1,450	-1,451	-1,469	-1,476	-1,481	-1,501	-1,501	-1,516	-1,525	-1,526	
0,7450	-1,424	-1,430	-1,450	-1,451	-1,469	-1,476	-1,482	-1,501	-1,501	-1,517	-1,525	-1,526	-1,542
0,7419	-1,424	-1,430	-1,448	-1,451	-1,469	-1,476	-1,481	-1,501	-1,501	-1,517	-1,526	-1,527	-1,542
0,7399	-1,425	-1,430	-1,444	-1,451	-1,469	-1,476	-1,481	-1,501	-1,502	-1,517	-1,526	-1,527	-1,543
0,7333	-1,430	-1,435	-1,449	-1,450	-1,468	-1,476	-1,482	-1,503	-1,503	-1,520	-1,529	-1,530	-1,546
0,7255	-1,425	-1,430	-1,445	-1,446	-1,464	-1,472	-1,478	-1,501	-1,501	-1,520	-1,530	-1,531	-1,549
0,7244	-1,426	-1,430	-1,444	-1,445	-1,464	-1,472	-1,479	-1,501	-1,502	-1,520	-1,530	-1,531	-1,549
0,7110	-1,414	-1,420	-1,424	-1,431	-1,447	-1,454	-1,460	-1,478	-1,479	-1,502	-1,514	-1,516	-1,539
0,7098	-1,413	-1,420	-1,422	-1,430	-1,445	-1,452	-1,458	-1,476	-1,477	-1,500	-1,513	-1,514	-1,538
0,7070	-1,411	-1,417	-1,433	-1,435	-1,449	-1,455	-1,460	-1,476	-1,476	-1,489	-1,504	-1,505	-1,532
0,6979	-1,390	-1,396	-1,414	-1,415	-1,430	-1,436	-1,442	-1,456	-1,456	-1,473	-1,489	-1,492	-1,516
0,6950	-1,384	-1,391	-1,413	-1,414	-1,426	-1,431	-1,436	-1,450	-1,450	-1,468	-1,483	-1,485	-1,510
0,6805	-1,352	-1,354	-1,378	-1,378	-1,400	-1,405	-1,410	-1,420	-1,420	-1,440	-1,448	-1,451	-1,478
0,6740	-1,337	-1,341	-1,360	-1,363	-1,383	-1,392	-1,396	-1,411	-1,411	-1,428	-1,439	-1,438	-1,464
0,6674	-1,324	-1,327	-1,342	-1,349	-1,368	-1,376	-1,380	-1,399	-1,398	-1,415	-1,427	-1,427	-1,449
0,6617	-1,312	-1,315	-1,328	-1,333	-1,354	-1,362	-1,366	-1,387	-1,383	-1,402	-1,413	-1,415	-1,437
0,6547	-1,298	-1,300	-1,310	-1,320	-1,338	-1,341	-1,346	-1,371	-1,369	-1,386	-1,397	-1,398	-1,423
0,6450	-1,303	-1,304	-1,286	-1,289	-1,308	-1,310	-1,317	-1,348	-1,345	-1,364	-1,375	-1,376	-1,398
0,6421	-1,287	-1,272	-1,283	-1,282	-1,299	-1,306	-1,308	-1,340	-1,338	-1,358	-1,369	-1,367	-1,391
0,6309	-1,319	-1,304	-1,258	-1,269	-1,259	-1,265	-1,297	-1,301	-1,301	-1,329	-1,343	-1,343	-1,363
0,6221	-1,343	-1,331	-1,284	-1,278	-1,240	-1,262	-1,266	-1,270	-1,271	-1,294	-1,322	-1,324	-1,343
0,6200	-1,349	-1,336	-1,290	-1,287	-1,246	-1,246	-1,258	-1,263	-1,263	-1,298	-1,318	-1,319	-1,338
0,6198	-1,349	-1,336	-1,291	-1,287	-1,246	-1,238	-1,231	-1,262	-1,262	-1,287	-1,301	-1,303	-1,328
0,6055	-1,397	-1,381	-1,332	-1,328	-1,284	-1,271	-1,262	-1,216	-1,216	-1,237	-1,249	-1,250	-1,271
0,5991	-1,417	-1,400	-1,350	-1,347	-1,304	-1,286	-1,275	-1,245	-1,247	-1,225	-1,224	-1,225	-1,246
0,5980	-1,421	-1,404	-1,354	-1,350	-1,307	-1,289	-1,278	-1,246	-1,246	-1,223	-1,219	-1,220	-1,242
0,5923	-1,440	-1,424	-1,373	-1,369	-1,322	-1,304	-1,293	-1,255	-1,256	-1,226	-1,223	-1,198	-1,219
0,5895	-1,445	-1,433	-1,382	-1,378	-1,330	-1,311	-1,300	-1,262	-1,262	-1,232	-1,217	-1,213	-1,208
0,5770	-1,492	-1,475	-1,428	-1,420	-1,373	-1,354	-1,330	-1,298	-1,298	-1,257	-1,255	-1,257	-1,216
0,5761	-1,495	-1,478	-1,431	-1,425	-1,376	-1,357	-1,337	-1,301	-1,300	-1,258	-1,256	-1,256	-1,220
0,5714	-1,508	-1,494	-1,448	-1,444	-1,393	-1,373	-1,358	-1,314	-1,314	-1,272	-1,253	-1,259	-1,231
0,5635	-1,535	-1,520	-1,477	-1,473	-1,421	-1,400	-1,386	-1,341	-1,339	-1,303	-1,278	-1,285	-1,237
0,5590	-1,548	-1,534	-1,492	-1,490	-1,437	-1,416	-1,400	-1,359	-1,357	-1,320	-1,295	-1,294	-1,240
0,5547	-1,560	-1,546	-1,505	-1,501	-1,453	-1,431	-1,419	-1,375	-1,372	-1,333	-1,311	-1,308	-1,261
0,5542	-1,561	-1,547	-1,507	-1,503	-1,454	-1,433	-1,421	-1,377	-1,377	-1,335	-1,312	-1,310	-1,263
0,5420	-1,588	-1,576	-1,541	-1,540	-1,495	-1,475	-1,460	-1,421	-1,421	-1,390	-1,365	-1,362	-1,310
0,5393	-1,594	-1,582	-1,548	-1,546	-1,503	-1,484	-1,472	-1,430	-1,430	-1,398	-1,377	-1,374	-1,325
0,5305	-1,620	-1,608	-1,573	-1,570	-1,529	-1,514	-1,501	-1,461	-1,461	-1,426	-1,408	-1,406	-1,368
0,5270	-1,630	-1,618	-1,582	-1,580	-1,541	-1,526	-1,510	-1,473	-1,472	-1,440	-1,419	-1,418	-1,380
0,5251	-1,635	-1,623	-1,588	-1,585	-1,548	-1,532	-1,520	-1,480	-1,479	-1,446	-1,426	-1,424	-1,387
0,5192	-1,647	-1,636	-1,604	-1,602	-1,566	-1,551	-1,540	-1,500	-1,495	-1,463	-1,445	-1,445	-1,408
0,5183	-1,648	-1,638	-1,607	-1,604	-1,569	-1,554	-1,543	-1,502	-1,500	-1,466	-1,448	-1,446	-1,412
0,5130	-1,659	-1,649	-1,617	-1,620	-1,583	-1,568	-1,560	-1,520	-1,514	-1,490	-1,464	-1,463	-1,430

Tabelle A.6.15: Quantile für $P=2,5\%$ ($\kappa=0,5118..0,1624$; $\gamma_1=0,653..0,89$)

$\kappa \setminus \gamma_1$	0,653	0,667	0,707	0,710	0,745	0,759	0,770	0,809	0,809	0,840	0,857	0,859	0,890
0,5118	-1,660	-1,651	-1,620	-1,619	-1,586	-1,571	-1,562	-1,524	-1,521	-1,492	-1,469	-1,467	-1,434
0,5058	-1,671	-1,661	-1,631	-1,629	-1,599	-1,587	-1,577	-1,543	-1,538	-1,511	-1,490	-1,487	-1,454
0,5000	-1,682	-1,671	-1,642	-1,640	-1,613	-1,600	-1,590	-1,557	-1,557	-1,530	-1,510	-1,505	-1,470
0,4995	-1,683	-1,672	-1,643	-1,641	-1,614	-1,602	-1,592	-1,558	-1,558	-1,531	-1,511	-1,509	-1,472
0,4930	-1,695	-1,686	-1,660	-1,657	-1,628	-1,617	-1,608	-1,573	-1,573	-1,546	-1,530	-1,528	-1,498
0,4880	-1,705	-1,696	-1,671	-1,670	-1,639	-1,627	-1,620	-1,587	-1,583	-1,560	-1,543	-1,542	-1,510
0,4880	-1,705	-1,696	-1,671	-1,670	-1,639	-1,627	-1,620	-1,587	-1,585	-1,560	-1,543	-1,542	-1,510
0,4833	-1,712	-1,703	-1,680	-1,678	-1,649	-1,636	-1,628	-1,600	-1,597	-1,571	-1,556	-1,554	-1,525
0,4771	-1,718	-1,711	-1,686	-1,690	-1,661	-1,648	-1,640	-1,612	-1,608	-1,590	-1,573	-1,571	-1,540
0,4770	-1,718	-1,711	-1,687	-1,690	-1,661	-1,649	-1,640	-1,612	-1,611	-1,590	-1,573	-1,572	-1,540
0,4718	-1,726	-1,718	-1,694	-1,693	-1,670	-1,658	-1,651	-1,627	-1,624	-1,598	-1,585	-1,584	-1,558
0,4670	-1,734	-1,726	-1,700	-1,699	-1,676	-1,668	-1,659	-1,636	-1,632	-1,616	-1,594	-1,596	-1,568
0,4660	-1,736	-1,728	-1,702	-1,700	-1,678	-1,669	-1,660	-1,638	-1,636	-1,620	-1,598	-1,595	-1,570
0,4610	-1,744	-1,736	-1,712	-1,710	-1,687	-1,678	-1,671	-1,648	-1,646	-1,623	-1,612	-1,609	-1,583
0,4575	-1,747	-1,740	-1,719	-1,717	-1,694	-1,683	-1,677	-1,655	-1,654	-1,629	-1,617	-1,616	-1,588
0,4560	-1,749	-1,741	-1,721	-1,720	-1,696	-1,685	-1,680	-1,657	-1,655	-1,640	-1,619	-1,618	-1,590
0,4508	-1,754	-1,747	-1,727	-1,725	-1,703	-1,692	-1,686	-1,660	-1,660	-1,644	-1,627	-1,627	-1,604
0,4485	-1,757	-1,750	-1,730	-1,728	-1,705	-1,695	-1,689	-1,662	-1,662	-1,646	-1,630	-1,629	-1,608
0,4470	-1,759	-1,752	-1,731	-1,730	-1,707	-1,697	-1,690	-1,668	-1,668	-1,650	-1,636	-1,635	-1,610
0,4395	-1,773	-1,766	-1,746	-1,745	-1,722	-1,713	-1,707	-1,685	-1,685	-1,674	-1,664	-1,660	-1,641
0,4359	-1,779	-1,772	-1,752	-1,751	-1,730	-1,721	-1,715	-1,693	-1,693	-1,678	-1,675	-1,668	-1,649
0,4290	-1,792	-1,785	-1,765	-1,765	-1,744	-1,735	-1,730	-1,708	-1,709	-1,699	-1,691	-1,687	-1,672
0,4194	-1,810	-1,803	-1,783	-1,783	-1,764	-1,755	-1,751	-1,730	-1,732	-1,723	-1,717	-1,707	-1,689
0,4170	-1,814	-1,808	-1,788	-1,787	-1,769	-1,760	-1,757	-1,736	-1,735	-1,729	-1,724	-1,723	-1,693
0,4106	-1,826	-1,820	-1,800	-1,799	-1,782	-1,773	-1,770	-1,750	-1,750	-1,744	-1,740	-1,739	-1,722
0,4001	-1,841	-1,839	-1,819	-1,820	-1,803	-1,795	-1,792	-1,774	-1,776	-1,769	-1,764	-1,764	-1,756
0,3972	-1,846	-1,842	-1,825	-1,824	-1,809	-1,801	-1,798	-1,780	-1,781	-1,775	-1,771	-1,772	-1,763
0,3908	-1,854	-1,852	-1,837	-1,837	-1,822	-1,814	-1,812	-1,795	-1,796	-1,790	-1,786	-1,786	-1,779
0,3807	-1,868	-1,868	-1,855	-1,854	-1,842	-1,835	-1,833	-1,817	-1,817	-1,812	-1,809	-1,809	-1,803
0,3799	-1,866	-1,863	-1,855	-1,856	-1,844	-1,837	-1,834	-1,819	-1,819	-1,814	-1,811	-1,810	-1,804
0,3706	-1,880	-1,878	-1,872	-1,873	-1,861	-1,856	-1,854	-1,840	-1,840	-1,834	-1,831	-1,832	-1,825
0,3601	-1,897	-1,896	-1,891	-1,893	-1,883	-1,877	-1,876	-1,864	-1,864	-1,858	-1,854	-1,855	-1,849
0,3600	-1,897	-1,896	-1,892	-1,893	-1,883	-1,878	-1,872	-1,864	-1,864	-1,858	-1,855	-1,855	-1,849
0,3503	-1,913	-1,912	-1,910	-1,911	-1,903	-1,898	-1,892	-1,886	-1,886	-1,880	-1,876	-1,877	-1,871
0,3400	-1,929	-1,929	-1,928	-1,931	-1,923	-1,919	-1,914	-1,909	-1,909	-1,903	-1,902	-1,900	-1,894
0,3390	-1,931	-1,931	-1,930	-1,933	-1,926	-1,921	-1,916	-1,911	-1,911	-1,905	-1,904	-1,904	-1,896
0,3333	-1,940	-1,940	-1,941	-1,943	-1,937	-1,933	-1,928	-1,924	-1,924	-1,918	-1,915	-1,917	-1,909
0,3297	-1,946	-1,946	-1,947	-1,950	-1,944	-1,940	-1,935	-1,932	-1,932	-1,927	-1,923	-1,924	-1,918
0,3212	-1,959	-1,960	-1,963	-1,966	-1,962	-1,958	-1,953	-1,951	-1,951	-1,948	-1,945	-1,943	-1,937
0,3103	-1,977	-1,978	-1,983	-1,986	-1,984	-1,981	-1,976	-1,976	-1,976	-1,974	-1,974	-1,971	-1,961
0,3004	-1,993	-1,995	-2,002	-2,005	-2,004	-2,001	-1,997	-1,998	-1,998	-1,997	-1,998	-1,992	-1,986
0,2902	-2,009	-2,012	-2,020	-2,024	-2,024	-2,022	-2,018	-2,021	-2,021	-2,020	-2,023	-2,019	-2,012
0,2798	-2,025	-2,029	-2,039	-2,043	-2,045	-2,044	-2,040	-2,045	-2,045	-2,043	-2,049	-2,041	-2,038
0,2705	-2,040	-2,044	-2,057	-2,061	-2,064	-2,063	-2,059	-2,066	-2,066	-2,066	-2,070	-2,067	-2,061
0,2603	-2,062	-2,066	-2,079	-2,080	-2,085	-2,084	-2,080	-2,089	-2,089	-2,087	-2,095	-2,088	-2,085
0,2503	-2,073	-2,078	-2,094	-2,095	-2,105	-2,105	-2,101	-2,111	-2,111	-2,110	-2,115	-2,114	-2,113
0,2400	-2,086	-2,089	-2,109	-2,108	-2,126	-2,126	-2,123	-2,134	-2,134	-2,133	-2,136	-2,137	-2,135
0,2303	-2,099	-2,102	-2,121	-2,118	-2,138	-2,146	-2,143	-2,156	-2,156	-2,154	-2,156	-2,157	-2,168
0,2201	-2,107	-2,114	-2,132	-2,131	-2,150	-2,157	-2,164	-2,179	-2,179	-2,177	-2,176	-2,181	-2,194
0,2102	-2,114	-2,120	-2,144	-2,140	-2,161	-2,168	-2,174	-2,201	-2,202	-2,200	-2,196	-2,199	-2,218
0,2002	-2,118	-2,127	-2,151	-2,151	-2,170	-2,179	-2,184	-2,211	-2,211	-2,222	-2,217	-2,221	-2,239
0,1902	-2,124	-2,131	-2,158	-2,158	-2,180	-2,187	-2,194	-2,221	-2,221	-2,244	-2,237	-2,239	-2,260
0,1801	-2,126	-2,135	-2,163	-2,164	-2,187	-2,196	-2,202	-2,230	-2,230	-2,253	-2,266	-2,258	-2,278
0,1702	-2,128	-2,137	-2,166	-2,168	-2,193	-2,204	-2,211	-2,239	-2,239	-2,262	-2,275	-2,277	-2,295
0,1624	-2,128	-2,138	-2,169	-2,171	-2,197	-2,208	-2,216	-2,246	-2,246	-2,269	-2,282	-2,284	-2,307

Tabelle A.6.16: Quantile für $P=2,5\%$ ($\kappa=1..0,513$; $\gamma_1=0,904..1,155$)

$\kappa \setminus \gamma_1$	0,904	0,921	0,949	0,950	0,969	0,992	1,000	1,005	1,035	1,098	1,116	1,143	1,155
1,0000													
0,9955													
0,9837													
0,9671													
0,9473													
0,9258													
0,9035													
0,8811													
0,8589													
0,8373													
0,8165													
0,7965													
0,7774													
0,7592													
0,7453													
0,7450													
0,7419	-1,549												
0,7399	-1,550												
0,7333	-1,553	-1,563											
0,7255	-1,557	-1,566	-1,581										
0,7244	-1,557	-1,567	-1,582	-1,582									
0,7110	-1,549	-1,562	-1,583	-1,584	-1,598								
0,7098	-1,548	-1,561	-1,582	-1,583	-1,598	-1,612							
0,7070	-1,544	-1,559	-1,581	-1,582	-1,597	-1,612	-1,618						
0,6979	-1,527	-1,544	-1,570	-1,570	-1,582	-1,605	-1,614	-1,625					
0,6950	-1,521	-1,539	-1,567	-1,564	-1,581	-1,602	-1,609	-1,618	-1,643				
0,6805	-1,489	-1,504	-1,532	-1,533	-1,554	-1,580	-1,588	-1,594	-1,617				
0,6740	-1,475	-1,489	-1,517	-1,519	-1,542	-1,569	-1,578	-1,584	-1,605	-1,691			
0,6674	-1,460	-1,475	-1,501	-1,502	-1,523	-1,551	-1,560	-1,566	-1,601	-1,675	-1,703		
0,6617	-1,448	-1,462	-1,488	-1,488	-1,508	-1,533	-1,543	-1,550	-1,589	-1,671	-1,688	-1,723	
0,6547	-1,432	-1,446	-1,471	-1,471	-1,490	-1,515	-1,522	-1,529	-1,566	-1,653	-1,674	-1,713	-1,732
0,6450	-1,408	-1,420	-1,449	-1,446	-1,466	-1,489	-1,496	-1,503	-1,536	-1,625	-1,649	-1,686	-1,706
0,6421	-1,401	-1,415	-1,441	-1,441	-1,459	-1,483	-1,489	-1,496	-1,528	-1,614	-1,640	-1,679	-1,697
0,6309	-1,365	-1,380	-1,415	-1,412	-1,426	-1,450	-1,456	-1,463	-1,497	-1,569	-1,598	-1,645	-1,663
0,6221	-1,341	-1,353	-1,383	-1,384	-1,414	-1,425	-1,430	-1,439	-1,471	-1,545	-1,575	-1,622	-1,631
0,6200	-1,347	-1,358	-1,376	-1,377	-1,406	-1,428	-1,426	-1,431	-1,467	-1,539	-1,569	-1,616	-1,636
0,6198	-1,339	-1,353	-1,375	-1,376	-1,405	-1,427	-1,427	-1,431	-1,466	-1,538	-1,567	-1,613	-1,632
0,6055	-1,281	-1,297	-1,323	-1,326	-1,351	-1,376	-1,383	-1,387	-1,413	-1,498	-1,528	-1,577	-1,597
0,5991	-1,256	-1,273	-1,299	-1,303	-1,328	-1,353	-1,362	-1,368	-1,402	-1,480	-1,500	-1,550	-1,573
0,5980	-1,251	-1,268	-1,295	-1,297	-1,320	-1,348	-1,357	-1,364	-1,399	-1,477	-1,498	-1,545	-1,567
0,5923	-1,229	-1,248	-1,278	-1,279	-1,302	-1,328	-1,337	-1,343	-1,376	-1,452	-1,461	-1,519	-1,541
0,5895	-1,218	-1,235	-1,264	-1,265	-1,288	-1,314	-1,322	-1,328	-1,363	-1,440	-1,450	-1,506	-1,528
0,5770	-1,202	-1,181	-1,207	-1,208	-1,227	-1,251	-1,258	-1,264	-1,302	-1,386	-1,402	-1,451	-1,470
0,5761	-1,202	-1,177	-1,203	-1,204	-1,222	-1,247	-1,253	-1,259	-1,298	-1,382	-1,398	-1,447	-1,466
0,5714	-1,214	-1,190	-1,170	-1,169	-1,195	-1,222	-1,229	-1,235	-1,275	-1,362	-1,380	-1,426	-1,444
0,5635	-1,226	-1,212	-1,187	-1,186	-1,161	-1,180	-1,188	-1,194	-1,237	-1,330	-1,355	-1,395	-1,411
0,5590	-1,234	-1,220	-1,196	-1,195	-1,174	-1,160	-1,167	-1,174	-1,215	-1,308	-1,332	-1,371	-1,387
0,5547	-1,246	-1,229	-1,205	-1,203	-1,184	-1,165	-1,159	-1,153	-1,209	-1,280	-1,305	-1,343	-1,359
0,5542	-1,247	-1,230	-1,206	-1,205	-1,186	-1,166	-1,159	-1,150	-1,208	-1,277	-1,301	-1,340	-1,355
0,5420	-1,294	-1,277	-1,249	-1,230	-1,215	-1,198	-1,190	-1,184	-1,188	-1,198	-1,222	-1,261	-1,275
0,5393	-1,305	-1,287	-1,258	-1,250	-1,222	-1,204	-1,197	-1,192	-1,188	-1,181	-1,204	-1,243	-1,258
0,5305	-1,347	-1,321	-1,289	-1,287	-1,258	-1,227	-1,221	-1,215	-1,190	-1,123	-1,161	-1,184	-1,200
0,5270	-1,364	-1,338	-1,301	-1,300	-1,274	-1,242	-1,230	-1,225	-1,196	-1,133	-1,144	-1,161	-1,177
0,5251	-1,371	-1,347	-1,310	-1,308	-1,282	-1,250	-1,240	-1,233	-1,202	-1,139	-1,131	-1,149	-1,164
0,5192	-1,392	-1,371	-1,335	-1,333	-1,306	-1,274	-1,265	-1,258	-1,226	-1,156	-1,139	-1,111	-1,126
0,5183	-1,395	-1,375	-1,339	-1,337	-1,310	-1,278	-1,269	-1,262	-1,229	-1,159	-1,141	-1,114	-1,120
0,5130	-1,415	-1,395	-1,360	-1,360	-1,334	-1,302	-1,290	-1,284	-1,253	-1,179	-1,160	-1,130	-1,122

Tabelle A.6.17: Quantile für $P=2,5\%$ ($\kappa=0,5118..0,1624$; $\gamma_1=0,904..1,155$)

$\kappa \backslash \gamma_1$	0,904	0,921	0,949	0,950	0,969	0,992	1,000	1,005	1,035	1,098	1,116	1,143	1,155
0,5118	-1,419	-1,399	-1,365	-1,364	-1,339	-1,308	-1,296	-1,290	-1,258	-1,184	-1,165	-1,134	-1,122
0,5058	-1,439	-1,421	-1,389	-1,387	-1,363	-1,335	-1,325	-1,333	-1,297	-1,219	-1,198	-1,164	-1,150
0,5000	-1,457	-1,440	-1,409	-1,410	-1,387	-1,359	-1,350	-1,344	-1,310	-1,235	-1,215	-1,183	-1,170
0,4995	-1,459	-1,442	-1,411	-1,410	-1,389	-1,361	-1,352	-1,346	-1,312	-1,238	-1,218	-1,186	-1,172
0,4930	-1,481	-1,464	-1,434	-1,432	-1,413	-1,388	-1,382	-1,375	-1,340	-1,263	-1,243	-1,211	-1,197
0,4880	-1,496	-1,480	-1,453	-1,450	-1,431	-1,407	-1,400	-1,394	-1,358	-1,283	-1,263	-1,230	-1,217
0,4880	-1,496	-1,481	-1,453	-1,451	-1,431	-1,407	-1,400	-1,394	-1,358	-1,282	-1,261	-1,227	-1,214
0,4833	-1,511	-1,494	-1,469	-1,468	-1,446	-1,425	-1,417	-1,410	-1,374	-1,297	-1,275	-1,244	-1,231
0,4771	-1,528	-1,514	-1,488	-1,489	-1,470	-1,443	-1,439	-1,432	-1,393	-1,321	-1,297	-1,269	-1,258
0,4770	-1,529	-1,514	-1,488	-1,490	-1,470	-1,444	-1,440	-1,433	-1,396	-1,325	-1,305	-1,273	-1,259
0,4718	-1,544	-1,529	-1,504	-1,503	-1,485	-1,460	-1,454	-1,447	-1,413	-1,339	-1,318	-1,286	-1,273
0,4670	-1,555	-1,541	-1,518	-1,517	-1,498	-1,475	-1,467	-1,460	-1,427	-1,353	-1,333	-1,303	-1,291
0,4660	-1,558	-1,544	-1,521	-1,520	-1,501	-1,478	-1,470	-1,464	-1,430	-1,356	-1,336	-1,306	-1,294
0,4610	-1,571	-1,557	-1,536	-1,535	-1,517	-1,493	-1,485	-1,479	-1,446	-1,378	-1,359	-1,330	-1,318
0,4575	-1,578	-1,566	-1,547	-1,546	-1,526	-1,504	-1,496	-1,489	-1,457	-1,389	-1,370	-1,341	-1,329
0,4560	-1,582	-1,570	-1,550	-1,550	-1,531	-1,508	-1,500	-1,494	-1,462	-1,393	-1,375	-1,346	-1,334
0,4508	-1,593	-1,581	-1,562	-1,561	-1,544	-1,525	-1,517	-1,511	-1,480	-1,412	-1,394	-1,364	-1,354
0,4485	-1,598	-1,586	-1,568	-1,567	-1,549	-1,532	-1,525	-1,519	-1,488	-1,420	-1,402	-1,373	-1,361
0,4470	-1,601	-1,589	-1,571	-1,570	-1,554	-1,536	-1,530	-1,524	-1,493	-1,424	-1,406	-1,376	-1,364
0,4395	-1,626	-1,616	-1,598	-1,595	-1,586	-1,567	-1,555	-1,549	-1,529	-1,461	-1,442	-1,412	-1,400
0,4359	-1,644	-1,626	-1,607	-1,605	-1,594	-1,580	-1,574	-1,564	-1,540	-1,478	-1,459	-1,430	-1,417
0,4290	-1,662	-1,657	-1,632	-1,628	-1,618	-1,604	-1,596	-1,591	-1,566	-1,507	-1,492	-1,462	-1,450
0,4194	-1,691	-1,682	-1,672	-1,671	-1,639	-1,638	-1,627	-1,620	-1,607	-1,547	-1,533	-1,509	-1,490
0,4170	-1,688	-1,687	-1,672	-1,679	-1,645	-1,632	-1,642	-1,632	-1,609	-1,557	-1,541	-1,518	-1,507
0,4106	-1,706	-1,700	-1,693	-1,690	-1,690	-1,655	-1,648	-1,657	-1,634	-1,579	-1,570	-1,543	-1,536
0,4001	-1,743	-1,728	-1,720	-1,721	-1,712	-1,711	-1,681	-1,681	-1,679	-1,622	-1,606	-1,592	-1,572
0,3972	-1,756	-1,740	-1,720	-1,728	-1,718	-1,706	-1,714	-1,687	-1,672	-1,634	-1,619	-1,595	-1,594
0,3908	-1,775	-1,767	-1,745	-1,738	-1,739	-1,729	-1,722	-1,726	-1,692	-1,646	-1,647	-1,622	-1,612
0,3807	-1,798	-1,794	-1,784	-1,771	-1,759	-1,758	-1,751	-1,748	-1,744	-1,684	-1,672	-1,669	-1,649
0,3799	-1,800	-1,796	-1,786	-1,784	-1,762	-1,749	-1,755	-1,751	-1,736	-1,688	-1,673	-1,663	-1,661
0,3706	-1,822	-1,818	-1,811	-1,810	-1,800	-1,780	-1,771	-1,775	-1,768	-1,725	-1,710	-1,693	-1,688
0,3601	-1,846	-1,842	-1,836	-1,839	-1,829	-1,820	-1,800	-1,799	-1,795	-1,765	-1,749	-1,733	-1,721
0,3600	-1,846	-1,843	-1,836	-1,838	-1,830	-1,821	-1,801	-1,799	-1,792	-1,764	-1,750	-1,732	-1,722
0,3503	-1,868	-1,865	-1,859	-1,863	-1,855	-1,847	-1,831	-1,823	-1,817	-1,792	-1,785	-1,770	-1,756
0,3400	-1,891	-1,888	-1,882	-1,887	-1,882	-1,874	-1,862	-1,852	-1,843	-1,824	-1,815	-1,805	-1,794
0,3390	-1,894	-1,890	-1,885	-1,886	-1,884	-1,877	-1,869	-1,861	-1,846	-1,827	-1,818	-1,803	-1,802
0,3333	-1,906	-1,903	-1,897	-1,901	-1,895	-1,891	-1,887	-1,876	-1,865	-1,842	-1,837	-1,823	-1,816
0,3297	-1,915	-1,911	-1,905	-1,907	-1,904	-1,899	-1,897	-1,893	-1,876	-1,853	-1,847	-1,835	-1,830
0,3212	-1,936	-1,930	-1,925	-1,929	-1,923	-1,918	-1,916	-1,914	-1,904	-1,877	-1,871	-1,862	-1,855
0,3103	-1,962	-1,960	-1,949	-1,951	-1,948	-1,942	-1,941	-1,939	-1,932	-1,909	-1,900	-1,892	-1,886
0,3004	-1,984	-1,984	-1,974	-1,974	-1,970	-1,965	-1,963	-1,962	-1,955	-1,936	-1,928	-1,919	-1,913
0,2902	-2,012	-2,008	-1,998	-1,997	-1,992	-1,988	-1,986	-1,988	-1,978	-1,962	-1,957	-1,947	-1,941
0,2798	-2,040	-2,035	-2,023	-2,018	-2,015	-2,010	-2,013	-2,013	-2,004	-1,987	-1,982	-1,975	-1,970
0,2705	-2,063	-2,060	-2,050	-2,045	-2,039	-2,031	-2,036	-2,041	-2,026	-2,009	-2,004	-1,998	-2,002
0,2603	-2,092	-2,089	-2,079	-2,067	-2,062	-2,056	-2,063	-2,069	-2,063	-2,033	-2,028	-2,022	-2,032
0,2503	-2,116	-2,119	-2,107	-2,099	-2,091	-2,086	-2,089	-2,098	-2,093	-2,057	-2,063	-2,045	-2,064
0,2400	-2,146	-2,148	-2,136	-2,119	-2,119	-2,116	-2,116	-2,128	-2,090	-2,077	-2,074	-2,068	-2,066
0,2303	-2,167	-2,177	-2,169	-2,157	-2,151	-2,144	-2,143	-2,155	-2,136	-2,130	-2,128	-2,126	-2,125
0,2201	-2,198	-2,202	-2,203	-2,173	-2,180	-2,182	-2,172	-2,172	-2,171	-2,169	-2,168	-2,167	-2,166
0,2102	-2,224	-2,231	-2,234	-2,224	-2,216	-2,218	-2,217	-2,218	-2,220	-2,225	-2,227	-2,229	-2,230
0,2002	-2,246	-2,255	-2,266	-2,258	-2,257	-2,258	-2,254	-2,255	-2,261	-2,275	-2,279	-2,285	-2,288
0,1902	-2,266	-2,277	-2,293	-2,289	-2,294	-2,296	-2,299	-2,300	-2,310	-2,332	-2,338	-2,348	-2,352
0,1801	-2,287	-2,298	-2,316	-2,315	-2,324	-2,332	-2,335	-2,338	-2,352	-2,383	-2,392	-2,405	-2,411
0,1702	-2,304	-2,316	-2,336	-2,336	-2,348	-2,363	-2,367	-2,370	-2,389	-2,430	-2,441	-2,458	-2,465
0,1624	-2,318	-2,331	-2,352	-2,353	-2,368	-2,385	-2,391	-2,395	-2,417	-2,465	-2,478	-2,499	-2,508

Tabelle A.6.18: Quantile für $P=2,5\%$ ($\kappa=1..0,513$; $\gamma_1=1,198..1,5$)

$\kappa \setminus \gamma_1$	1,198	1,230	1,251	1,266	1,292	1,336	1,342	1,370	1,389	1,434	1,436	1,486	1,500
1,0000													
0,9955													
0,9837													
0,9671													
0,9473													
0,9258													
0,9035													
0,8811													
0,8589													
0,8373													
0,8165													
0,7965													
0,7774													
0,7592													
0,7453													
0,7450													
0,7419													
0,7399													
0,7333													
0,7255													
0,7244													
0,7110													
0,7098													
0,7070													
0,6979													
0,6950													
0,6805													
0,6740													
0,6674													
0,6617													
0,6547													
0,6450													
0,6421	-1,753												
0,6309	-1,736	-1,789											
0,6221	-1,716	-1,769	-1,800										
0,6200	-1,709	-1,765	-1,797										
0,6198	-1,704	-1,756	-1,792	-1,817									
0,6055	-1,673	-1,729	-1,766	-1,793	-1,839								
0,5991	-1,644	-1,696	-1,731	-1,756	-1,798	-1,871							
0,5980	-1,638	-1,690	-1,726	-1,752	-1,794	-1,867							
0,5923	-1,610	-1,662	-1,705	-1,730	-1,778	-1,848	-1,874						
0,5895	-1,597	-1,652	-1,689	-1,715	-1,761	-1,838	-1,847	-1,897					
0,5770	-1,536	-1,589	-1,632	-1,663	-1,716	-1,807	-1,817	-1,876	-1,914				
0,5761	-1,531	-1,585	-1,622	-1,649	-1,695	-1,774	-1,783	-1,834	-1,867	-1,948			
0,5714	-1,508	-1,561	-1,597	-1,624	-1,678	-1,761	-1,771	-1,825	-1,860	-1,946	-1,949		
0,5635	-1,475	-1,521	-1,556	-1,581	-1,633	-1,718	-1,728	-1,783	-1,819	-1,912	-1,913		
0,5590	-1,447	-1,496	-1,530	-1,559	-1,609	-1,694	-1,704	-1,760	-1,796	-1,889	-1,893	-1,988	
0,5547	-1,423	-1,470	-1,509	-1,538	-1,586	-1,668	-1,678	-1,736	-1,774	-1,867	-1,871	-1,970	-2,000
0,5542	-1,420	-1,476	-1,514	-1,540	-1,586	-1,665	-1,675	-1,734	-1,772	-1,864	-1,868	-1,968	-1,997
0,5420	-1,345	-1,398	-1,433	-1,458	-1,505	-1,597	-1,608	-1,671	-1,711	-1,810	-1,814	-1,922	-1,952
0,5393	-1,329	-1,379	-1,413	-1,441	-1,496	-1,589	-1,600	-1,661	-1,701	-1,797	-1,801	-1,906	-1,936
0,5305	-1,265	-1,317	-1,358	-1,387	-1,441	-1,533	-1,544	-1,604	-1,643	-1,738	-1,742	-1,846	-1,875
0,5270	-1,237	-1,296	-1,336	-1,366	-1,416	-1,500	-1,511	-1,573	-1,613	-1,710	-1,715	-1,820	-1,850
0,5251	-1,224	-1,284	-1,324	-1,353	-1,404	-1,488	-1,505	-1,561	-1,599	-1,696	-1,701	-1,818	-1,843
0,5192	-1,186	-1,245	-1,284	-1,311	-1,364	-1,453	-1,464	-1,524	-1,559	-1,654	-1,660	-1,769	-1,804
0,5183	-1,180	-1,239	-1,278	-1,306	-1,357	-1,447	-1,457	-1,517	-1,553	-1,648	-1,652	-1,762	-1,795
0,5130	-1,144	-1,202	-1,241	-1,268	-1,320	-1,410	-1,416	-1,479	-1,517	-1,610	-1,614	-1,723	-1,754

Tabelle A.6.19: Quantile für $P=2,5\%$ ($\kappa=0,5118..0,1624$; $\gamma_1=1,198..1,5$)

$\kappa \setminus \gamma_1$	1,198	1,230	1,251	1,266	1,292	1,336	1,342	1,370	1,389	1,434	1,436	1,486	1,500
0,5118	-1,137	-1,193	-1,233	-1,261	-1,312	-1,401	-1,410	-1,470	-1,509	-1,602	-1,606	-1,714	-1,746
0,5058	-1,097	-1,146	-1,189	-1,217	-1,269	-1,358	-1,360	-1,426	-1,462	-1,560	-1,564	-1,670	-1,701
0,5000	-1,119	-1,103	-1,145	-1,175	-1,225	-1,316	-1,316	-1,383	-1,413	-1,517	-1,523	-1,627	-1,659
0,4995	-1,121	-1,103	-1,141	-1,171	-1,222	-1,312	-1,318	-1,379	-1,411	-1,514	-1,518	-1,624	-1,655
0,4930	-1,146	-1,109	-1,084	-1,142	-1,164	-1,262	-1,274	-1,334	-1,373	-1,469	-1,473	-1,577	-1,606
0,4880	-1,166	-1,129	-1,104	-1,087	-1,137	-1,223	-1,233	-1,291	-1,329	-1,421	-1,425	-1,532	-1,562
0,4880	-1,164	-1,128	-1,104	-1,087	-1,136	-1,216	-1,232	-1,291	-1,328	-1,420	-1,425	-1,531	-1,561
0,4833	-1,181	-1,145	-1,121	-1,104	-1,075	-1,170	-1,181	-1,242	-1,281	-1,375	-1,379	-1,494	-1,526
0,4771	-1,214	-1,183	-1,161	-1,146	-1,120	-1,107	-1,118	-1,178	-1,219	-1,312	-1,316	-1,431	-1,464
0,4770	-1,209	-1,172	-1,148	-1,130	-1,121	-1,106	-1,117	-1,177	-1,217	-1,310	-1,314	-1,424	-1,455
0,4718	-1,230	-1,199	-1,179	-1,164	-1,139	-1,095	-1,064	-1,124	-1,164	-1,257	-1,262	-1,372	-1,403
0,4670	-1,244	-1,210	-1,187	-1,171	-1,143	-1,095	-1,092	-1,076	-1,116	-1,209	-1,214	-1,312	-1,340
0,4660	-1,247	-1,218	-1,196	-1,181	-1,154	-1,108	-1,103	-1,073	-1,106	-1,199	-1,203	-1,302	-1,330
0,4610	-1,271	-1,237	-1,215	-1,199	-1,171	-1,124	-1,117	-1,083	-1,054	-1,148	-1,152	-1,251	-1,279
0,4575	-1,283	-1,249	-1,226	-1,210	-1,182	-1,135	-1,129	-1,094	-1,070	-1,113	-1,117	-1,217	-1,244
0,4560	-1,287	-1,254	-1,231	-1,215	-1,187	-1,139	-1,133	-1,099	-1,099	-1,098	-1,102	-1,203	-1,230
0,4508	-1,308	-1,275	-1,253	-1,237	-1,210	-1,163	-1,158	-1,128	-1,108	-1,046	-1,050	-1,152	-1,178
0,4485	-1,315	-1,281	-1,259	-1,243	-1,215	-1,168	-1,163	-1,132	-1,112	-1,057	-1,060	-1,129	-1,155
0,4470	-1,317	-1,283	-1,261	-1,244	-1,217	-1,169	-1,163	-1,132	-1,112	-1,064	-1,066	-1,114	-1,141
0,4395	-1,353	-1,319	-1,297	-1,281	-1,252	-1,212	-1,200	-1,167	-1,148	-1,096	-1,094	-1,036	-1,066
0,4359	-1,370	-1,336	-1,313	-1,297	-1,269	-1,226	-1,223	-1,191	-1,169	-1,112	-1,112	-1,053	-1,034
0,4290	-1,403	-1,368	-1,346	-1,330	-1,302	-1,255	-1,254	-1,223	-1,202	-1,163	-1,145	-1,101	-1,069
0,4194	-1,450	-1,415	-1,392	-1,376	-1,348	-1,299	-1,293	-1,267	-1,247	-1,208	-1,219	-1,153	-1,128
0,4170	-1,460	-1,427	-1,404	-1,387	-1,360	-1,311	-1,305	-1,277	-1,258	-1,221	-1,218	-1,175	-1,151
0,4106	-1,491	-1,457	-1,435	-1,418	-1,389	-1,341	-1,336	-1,304	-1,286	-1,243	-1,251	-1,206	-1,185
0,4001	-1,541	-1,508	-1,485	-1,469	-1,441	-1,392	-1,381	-1,356	-1,336	-1,287	-1,287	-1,241	-1,233
0,3972	-1,549	-1,521	-1,499	-1,483	-1,455	-1,406	-1,400	-1,367	-1,349	-1,300	-1,299	-1,252	-1,238
0,3908	-1,579	-1,547	-1,530	-1,514	-1,486	-1,438	-1,431	-1,399	-1,379	-1,330	-1,332	-1,277	-1,264
0,3807	-1,618	-1,595	-1,574	-1,562	-1,535	-1,487	-1,474	-1,449	-1,428	-1,378	-1,376	-1,322	-1,310
0,3799	-1,619	-1,596	-1,577	-1,564	-1,538	-1,491	-1,483	-1,452	-1,432	-1,381	-1,379	-1,326	-1,313
0,3706	-1,663	-1,632	-1,619	-1,606	-1,581	-1,535	-1,523	-1,497	-1,478	-1,428	-1,426	-1,368	-1,353
0,3601	-1,699	-1,682	-1,663	-1,650	-1,630	-1,585	-1,572	-1,545	-1,529	-1,480	-1,479	-1,419	-1,404
0,3600	-1,698	-1,682	-1,663	-1,650	-1,630	-1,586	-1,574	-1,546	-1,529	-1,480	-1,479	-1,423	-1,407
0,3503	-1,733	-1,717	-1,708	-1,691	-1,671	-1,631	-1,619	-1,592	-1,574	-1,527	-1,526	-1,470	-1,456
0,3400	-1,771	-1,755	-1,747	-1,734	-1,716	-1,677	-1,667	-1,640	-1,623	-1,577	-1,576	-1,519	-1,508
0,3390	-1,769	-1,753	-1,747	-1,739	-1,717	-1,680	-1,675	-1,645	-1,628	-1,582	-1,581	-1,524	-1,513
0,3333	-1,795	-1,772	-1,763	-1,760	-1,742	-1,704	-1,697	-1,673	-1,654	-1,609	-1,609	-1,551	-1,542
0,3297	-1,804	-1,788	-1,774	-1,770	-1,756	-1,718	-1,716	-1,687	-1,672	-1,627	-1,626	-1,569	-1,560
0,3212	-1,835	-1,822	-1,808	-1,797	-1,789	-1,757	-1,747	-1,730	-1,711	-1,668	-1,667	-1,610	-1,603
0,3103	-1,871	-1,858	-1,848	-1,836	-1,825	-1,805	-1,792	-1,776	-1,764	-1,720	-1,719	-1,671	-1,657
0,3004	-1,900	-1,889	-1,880	-1,871	-1,859	-1,843	-1,835	-1,818	-1,808	-1,768	-1,767	-1,727	-1,716
0,2902	-1,929	-1,919	-1,912	-1,905	-1,894	-1,882	-1,881	-1,864	-1,854	-1,818	-1,815	-1,761	-1,746
0,2798	-1,957	-1,949	-1,941	-1,935	-1,929	-1,922	-1,923	-1,912	-1,901	-1,868	-1,866	-1,824	-1,813
0,2705	-1,982	-1,974	-1,967	-1,962	-1,955	-1,947	-1,966	-1,941	-1,933	-1,913	-1,911	-1,882	-1,874
0,2603	-2,012	-2,000	-1,995	-1,991	-1,984	-1,975	-2,004	-1,973	-1,981	-1,962	-1,961	-1,946	-1,941
0,2503	-2,038	-2,027	-2,021	-2,034	-2,030	-2,002	-2,041	-2,006	-2,019	-2,010	-2,010	-2,007	-2,007
0,2400	-2,057	-2,051	-2,047	-2,044	-2,039	-2,030	-2,029	-2,023	-2,019	-2,010	-2,010	-2,000	-2,011
0,2303	-2,121	-2,118	-2,116	-2,115	-2,113	-2,109	-2,108	-2,106	-2,104	-2,100	-2,100	-2,095	-2,106
0,2201	-2,165	-2,164	-2,163	-2,162	-2,161	-2,160	-2,159	-2,158	-2,158	-2,156	-2,158	-2,195	-2,206
0,2102	-2,234	-2,236	-2,238	-2,239	-2,241	-2,245	-2,245	-2,248	-2,249	-2,253	-2,254	-2,292	-2,303
0,2002	-2,297	-2,304	-2,309	-2,313	-2,318	-2,328	-2,329	-2,336	-2,340	-2,350	-2,351	-2,389	-2,399
0,1902	-2,367	-2,377	-2,385	-2,390	-2,399	-2,414	-2,416	-2,426	-2,432	-2,448	-2,449	-2,487	-2,497
0,1801	-2,432	-2,447	-2,458	-2,465	-2,477	-2,499	-2,502	-2,516	-2,525	-2,547	-2,548	-2,586	-2,596
0,1702	-2,493	-2,513	-2,527	-2,536	-2,553	-2,581	-2,584	-2,603	-2,615	-2,644	-2,645	-2,683	-2,693
0,1624	-2,541	-2,565	-2,581	-2,592	-2,612	-2,645	-2,649	-2,671	-2,685	-2,720	-2,721	-2,759	-2,769

Tabelle A.6.20: Quantile für $P=2,5\%$ ($\kappa=1..0,513$; $\gamma_1=1,535..1,822$)

$\kappa \backslash \gamma_1$	1,535	1,561	1,580	1,621	1,622	1,650	1,674	1,679	1,720	1,734	1,771	1,789	1,822
1,0000													
0,9955													
0,9837													
0,9671													
0,9473													
0,9258													
0,9035													
0,8811													
0,8589													
0,8373													
0,8165													
0,7965													
0,7774													
0,7592													
0,7453													
0,7450													
0,7419													
0,7399													
0,7333													
0,7255													
0,7244													
0,7110													
0,7098													
0,7070													
0,6979													
0,6950													
0,6805													
0,6740													
0,6674													
0,6617													
0,6547													
0,6450													
0,6421													
0,6309													
0,6221													
0,6200													
0,6198													
0,6055													
0,5991													
0,5980													
0,5923													
0,5895													
0,5770													
0,5761													
0,5714													
0,5635													
0,5590													
0,5547													
0,5542													
0,5420	-2,028												
0,5393	-2,009	-2,049											
0,5305	-1,947	-2,003	-2,042										
0,5270	-1,924	-1,984	-2,021										
0,5251	-1,922	-1,980	-2,010	-2,098									
0,5192	-1,879	-1,935	-1,974	-2,063	-2,102								
0,5183	-1,873	-1,929	-1,969	-2,058	-2,061	-2,121							
0,5130	-1,832	-1,889	-1,931	-2,025	-2,027	-2,086	-2,141						

Tabelle A.6.21: Quantile für $P=2,5\%$ ($\kappa=0,5118..0,1624$; $\gamma_1=1,535..1,822$)

$\kappa \backslash \gamma_1$	1,535	1,561	1,580	1,621	1,622	1,650	1,674	1,679	1,720	1,734	1,771	1,789	1,822
0,5118	-1,824	-1,883	-1,923	-2,016	-2,018	-2,079	-2,133	-2,145					
0,5058	-1,780	-1,840	-1,881	-1,975	-1,978	-2,039	-2,088	-2,099					
0,5000	-1,736	-1,799	-1,844	-1,941	-1,945	-2,010	-2,068	-2,078	-2,178				
0,4995	-1,732	-1,794	-1,838	-1,932	-1,936	-1,998	-2,055	-2,066	-2,165	-2,191			
0,4930	-1,681	-1,739	-1,780	-1,867	-1,874	-1,939	-1,999	-2,011	-2,115	-2,141			
0,4880	-1,636	-1,694	-1,734	-1,822	-1,825	-1,893	-1,953	-1,964	-2,067	-2,102	-2,192		
0,4880	-1,636	-1,693	-1,733	-1,821	-1,825	-1,893	-1,952	-1,963	-2,067	-2,102	-2,192	-2,236	
0,4833	-1,607	-1,669	-1,694	-1,780	-1,783	-1,842	-1,902	-1,912	-2,013	-2,048	-2,135	-2,183	-2,263
0,4771	-1,544	-1,600	-1,639	-1,725	-1,728	-1,786	-1,838	-1,848	-1,942	-1,977	-2,066	-2,110	-2,213
0,4770	-1,532	-1,592	-1,633	-1,723	-1,727	-1,785	-1,836	-1,846	-1,940	-1,975	-2,064	-2,108	-2,210
0,4718	-1,480	-1,539	-1,581	-1,671	-1,672	-1,731	-1,782	-1,791	-1,886	-1,915	-2,005	-2,049	-2,148
0,4670	-1,431	-1,490	-1,527	-1,618	-1,622	-1,683	-1,736	-1,737	-1,835	-1,863	-1,956	-1,994	-2,092
0,4660	-1,416	-1,478	-1,516	-1,605	-1,610	-1,672	-1,726	-1,732	-1,824	-1,855	-1,943	-1,984	-2,080
0,4610	-1,350	-1,417	-1,460	-1,543	-1,550	-1,608	-1,661	-1,672	-1,771	-1,792	-1,892	-1,927	-2,006
0,4575	-1,313	-1,371	-1,417	-1,503	-1,513	-1,568	-1,622	-1,631	-1,729	-1,753	-1,843	-1,892	-1,966
0,4560	-1,299	-1,355	-1,398	-1,486	-1,491	-1,551	-1,603	-1,614	-1,712	-1,745	-1,825	-1,872	-1,949
0,4508	-1,246	-1,300	-1,339	-1,427	-1,431	-1,488	-1,540	-1,556	-1,648	-1,676	-1,775	-1,809	-1,889
0,4485	-1,222	-1,276	-1,314	-1,400	-1,405	-1,462	-1,512	-1,525	-1,616	-1,647	-1,743	-1,791	-1,862
0,4470	-1,208	-1,261	-1,299	-1,385	-1,389	-1,446	-1,495	-1,506	-1,597	-1,627	-1,724	-1,771	-1,845
0,4395	-1,133	-1,185	-1,222	-1,304	-1,308	-1,364	-1,412	-1,421	-1,503	-1,551	-1,630	-1,693	-1,758
0,4359	-1,098	-1,149	-1,186	-1,267	-1,270	-1,325	-1,372	-1,381	-1,462	-1,490	-1,561	-1,595	-1,704
0,4290	-1,028	-1,080	-1,117	-1,197	-1,200	-1,254	-1,301	-1,310	-1,392	-1,420	-1,490	-1,549	-1,656
0,4194	-1,093	-1,068	-1,021	-1,100	-1,103	-1,157	-1,204	-1,213	-1,294	-1,321	-1,426	-1,478	-1,573
0,4170	-1,120	-1,093	-1,072	-1,076	-1,079	-1,132	-1,179	-1,188	-1,269	-1,296	-1,403	-1,455	-1,548
0,4106	-1,155	-1,130	-1,111	-1,102	-1,014	-1,067	-1,114	-1,123	-1,203	-1,231	-1,341	-1,381	-1,479
0,4001	-1,191	-1,167	-1,149	-1,147	-1,143	-1,071	-1,007	-1,015	-1,095	-1,126	-1,208	-1,258	-1,349
0,3972	-1,212	-1,189	-1,173	-1,159	-1,158	-1,132	-1,109	-1,105	-1,066	-1,097	-1,176	-1,223	-1,312
0,3908	-1,229	-1,208	-1,192	-1,187	-1,184	-1,132	-1,087	-1,079	-1,001	-1,030	-1,104	-1,145	-1,230
0,3807	-1,270	-1,242	-1,232	-1,229	-1,227	-1,184	-1,146	-1,139	-1,074	-1,052	-0,995	-1,033	-1,104
0,3799	-1,273	-1,245	-1,233	-1,233	-1,231	-1,197	-1,167	-1,161	-1,109	-1,092	-1,047	-1,024	-1,095
0,3706	-1,313	-1,283	-1,262	-1,216	-1,214	-1,183	-1,156	-1,151	-1,104	-1,088	-1,047	-1,026	-0,989
0,3601	-1,365	-1,335	-1,314	-1,268	-1,267	-1,236	-1,209	-1,204	-1,157	-1,141	-1,100	-1,080	-1,043
0,3600	-1,368	-1,338	-1,317	-1,271	-1,269	-1,238	-1,211	-1,206	-1,159	-1,143	-1,102	-1,081	-1,044
0,3503	-1,417	-1,387	-1,366	-1,320	-1,318	-1,288	-1,260	-1,255	-1,208	-1,193	-1,152	-1,131	-1,094
0,3400	-1,475	-1,450	-1,428	-1,381	-1,379	-1,348	-1,320	-1,315	-1,267	-1,250	-1,208	-1,188	-1,150
0,3390	-1,481	-1,456	-1,435	-1,395	-1,393	-1,366	-1,343	-1,338	-1,297	-1,283	-1,247	-1,229	-1,197
0,3333	-1,513	-1,490	-1,471	-1,420	-1,418	-1,386	-1,358	-1,352	-1,303	-1,287	-1,244	-1,223	-1,184
0,3297	-1,533	-1,512	-1,494	-1,436	-1,435	-1,405	-1,379	-1,374	-1,329	-1,314	-1,275	-1,256	-1,220
0,3212	-1,581	-1,564	-1,544	-1,499	-1,497	-1,467	-1,441	-1,436	-1,390	-1,374	-1,334	-1,315	-1,279
0,3103	-1,624	-1,598	-1,581	-1,541	-1,540	-1,514	-1,490	-1,486	-1,446	-1,432	-1,397	-1,380	-1,348
0,3004	-1,688	-1,667	-1,652	-1,619	-1,618	-1,596	-1,576	-1,573	-1,539	-1,528	-1,499	-1,485	-1,458
0,2902	-1,708	-1,679	-1,658	-1,613	-1,613	-1,610	-1,607	-1,607	-1,604	-1,603	-1,608	-1,608	-1,626
0,2798	-1,784	-1,761	-1,746	-1,712	-1,713	-1,734	-1,731	-1,715	-1,731	-1,722	-1,739	-1,731	-1,745
0,2705	-1,854	-1,838	-1,827	-1,803	-1,804	-1,825	-1,843	-1,824	-1,835	-1,836	-1,844	-1,851	-1,856
0,2603	-1,930	-1,922	-1,916	-1,903	-1,904	-1,925	-1,943	-1,946	-1,951	-1,948	-1,963	-1,964	-1,979
0,2503	-2,005	-2,003	-2,002	-2,000	-2,001	-2,022	-2,041	-2,043	-2,065	-2,060	-2,073	-2,079	-2,092
0,2400	-2,037	-2,057	-2,071	-2,101	-2,102	-2,123	-2,141	-2,144	-2,170	-2,175	-2,188	-2,192	-2,207
0,2303	-2,132	-2,152	-2,166	-2,196	-2,197	-2,218	-2,236	-2,239	-2,269	-2,276	-2,295	-2,299	-2,315
0,2201	-2,232	-2,252	-2,266	-2,297	-2,298	-2,318	-2,337	-2,340	-2,370	-2,379	-2,403	-2,410	-2,426
0,2102	-2,329	-2,349	-2,363	-2,394	-2,395	-2,416	-2,434	-2,437	-2,468	-2,478	-2,504	-2,515	-2,533
0,2002	-2,426	-2,446	-2,460	-2,491	-2,492	-2,513	-2,531	-2,534	-2,565	-2,576	-2,602	-2,614	-2,637
0,1902	-2,524	-2,544	-2,558	-2,589	-2,590	-2,611	-2,629	-2,632	-2,664	-2,674	-2,701	-2,714	-2,738
0,1801	-2,623	-2,643	-2,657	-2,688	-2,689	-2,710	-2,728	-2,731	-2,763	-2,774	-2,801	-2,814	-2,839
0,1702	-2,719	-2,740	-2,754	-2,785	-2,786	-2,807	-2,825	-2,828	-2,860	-2,871	-2,898	-2,912	-2,936
0,1624	-2,796	-2,816	-2,830	-2,861	-2,862	-2,883	-2,901	-2,905	-2,936	-2,947	-2,975	-2,988	-3,013

Tabelle A.6.22: Quantile für $P=2,5\%$ ($\kappa=0,5118..0,1624$; $\gamma_1=1,842..2,592$)

$\kappa \backslash \gamma_1$	1,842	1,875	1,893	1,924	1,944	1,973	1,993	2,000	2,065	2,180	2,311	2,435	2,592
0,5118													
0,5058													
0,5000													
0,4995													
0,4930													
0,4880													
0,4880													
0,4833													
0,4771	-2,280												
0,4770	-2,277												
0,4718	-2,210	-2,252											
0,4670	-2,153	-2,248	-2,238										
0,4660	-2,141	-2,239	-2,254										
0,4610	-2,083	-2,184	-2,237	-2,322									
0,4575	-2,031	-2,140	-2,201	-2,301	-2,366								
0,4560	-2,015	-2,124	-2,185	-2,284	-2,348								
0,4508	-1,961	-2,067	-2,128	-2,227	-2,282	-2,384							
0,4485	-1,926	-2,032	-2,091	-2,187	-2,251	-2,343	-2,408						
0,4470	-1,909	-2,014	-2,073	-2,169	-2,233	-2,325	-2,390						
0,4395	-1,821	-1,924	-1,982	-2,076	-2,139	-2,229	-2,292	-2,314					
0,4359	-1,770	-1,880	-1,941	-2,041	-2,107	-2,198	-2,262	-2,282	-2,470				
0,4290	-1,721	-1,829	-1,888	-1,984	-2,048	-2,139	-2,204	-2,225	-2,423				
0,4194	-1,629	-1,732	-1,789	-1,884	-1,931	-2,019	-2,082	-2,103	-2,296				
0,4170	-1,604	-1,706	-1,763	-1,862	-1,927	-2,020	-2,086	-2,108	-2,319	-2,690			
0,4106	-1,538	-1,632	-1,686	-1,773	-1,831	-1,914	-1,973	-1,993	-2,180	-2,552			
0,4001	-1,403	-1,498	-1,551	-1,638	-1,696	-1,778	-1,837	-1,856	-2,037	-2,369			
0,3972	-1,366	-1,463	-1,516	-1,605	-1,660	-1,740	-1,798	-1,817	-1,998	-2,318	-2,683		
0,3908	-1,285	-1,384	-1,439	-1,522	-1,577	-1,656	-1,712	-1,731	-1,911	-2,226	-2,595		
0,3807	-1,156	-1,252	-1,304	-1,387	-1,442	-1,521	-1,577	-1,596	-1,773	-2,087	-2,454		
0,3799	-1,146	-1,242	-1,293	-1,377	-1,433	-1,511	-1,567	-1,586	-1,763	-2,076	-2,444	-2,793	
0,3706	-1,037	-1,115	-1,168	-1,253	-1,308	-1,389	-1,445	-1,461	-1,638	-1,955	-2,315	-2,645	
0,3601	-1,021	-0,984	-1,032	-1,111	-1,167	-1,251	-1,307	-1,326	-1,502	-1,814	-2,170	-2,508	
0,3600	-1,022	-0,984	-1,030	-1,109	-1,165	-1,249	-1,305	-1,324	-1,500	-1,812	-2,168	-2,506	-2,933
0,3503	-1,072	-1,035	-1,014	-0,980	-1,037	-1,121	-1,179	-1,197	-1,373	-1,678	-2,027	-2,359	-2,778
0,3400	-1,127	-1,089	-1,067	-1,032	-1,009	-0,976	-1,043	-1,062	-1,239	-1,537	-1,884	-2,213	-2,629
0,3390	-1,177	-1,145	-1,127	-1,097	-1,077	-1,049	-1,028	-1,048	-1,225	-1,522	-1,862	-2,193	-2,614
0,3333	-1,160	-1,122	-1,100	-1,064	-1,041	-1,007	-0,983	-0,975	-1,142	-1,438	-1,775	-2,095	-2,512
0,3297	-1,199	-1,163	-1,143	-1,110	-1,089	-1,058	-1,036	-1,028	-1,118	-1,376	-1,716	-2,031	-2,450
0,3212	-1,257	-1,220	-1,200	-1,167	-1,145	-1,113	-1,144	-1,155	-1,253	-1,375	-1,632	-1,940	-2,269
0,3103	-1,365	-1,353	-1,347	-1,339	-1,356	-1,381	-1,272	-1,289	-1,356	-1,511	-1,667	-1,895	-2,222
0,3004	-1,475	-1,499	-1,474	-1,482	-1,471	-1,495	-1,473	-1,406	-1,477	-1,613	-1,784	-1,942	-2,159
0,2902	-1,589	-1,615	-1,619	-1,611	-1,615	-1,614	-1,622	-1,585	-1,595	-1,732	-1,886	-2,053	-2,246
0,2798	-1,752	-1,731	-1,744	-1,752	-1,741	-1,750	-1,751	-1,744	-1,765	-1,850	-2,008	-2,151	-2,357
0,2705	-1,860	-1,870	-1,850	-1,868	-1,862	-1,867	-1,872	-1,865	-1,909	-1,990	-2,114	-2,263	-2,443
0,2603	-1,979	-1,995	-1,995	-1,987	-1,992	-1,998	-2,001	-1,997	-2,037	-2,136	-2,245	-2,378	-2,559
0,2503	-2,098	-2,108	-2,112	-2,126	-2,112	-2,124	-2,121	-2,122	-2,163	-2,258	-2,375	-2,494	-2,685
0,2400	-2,213	-2,228	-2,230	-2,244	-2,248	-2,249	-2,248	-2,245	-2,302	-2,383	-2,498	-2,616	-2,793
0,2303	-2,323	-2,339	-2,344	-2,355	-2,364	-2,367	-2,367	-2,367	-2,408	-2,508	-2,612	-2,727	-2,895
0,2201	-2,435	-2,452	-2,460	-2,474	-2,478	-2,491	-2,493	-2,489	-2,542	-2,622	-2,735	-2,842	-3,003
0,2102	-2,541	-2,560	-2,569	-2,588	-2,592	-2,605	-2,613	-2,612	-2,652	-2,745	-2,845	-2,955	-3,107
0,2002	-2,646	-2,666	-2,675	-2,694	-2,705	-2,719	-2,729	-2,727	-2,778	-2,852	-2,961	-3,063	-3,211
0,1902	-2,751	-2,771	-2,783	-2,802	-2,814	-2,829	-2,839	-2,842	-2,888	-2,974	-3,067	-3,174	-3,316
0,1801	-2,853	-2,877	-2,888	-2,909	-2,922	-2,940	-2,950	-2,954	-3,002	-3,087	-3,184	-3,279	-3,422
0,1702	-2,951	-2,976	-2,989	-3,011	-3,025	-3,046	-3,059	-3,063	-3,112	-3,198	-3,296	-3,394	-3,526
0,1624	-3,028	-3,054	-3,068	-3,091	-3,106	-3,128	-3,143	-3,148	-3,197	-3,285	-3,384	-3,478	-3,596

Tabelle A.6.23: Quantile für $P=2,5\%$ ($\kappa=0,339..0,1624$; $\gamma_1=2,776..4,432$)

$\kappa \setminus \gamma_1$	2,776	2,863	2,949	3,064	3,175	3,298	3,431	3,559	3,710	3,868	4,044	4,225	4,432
0,3390	-3,098												
0,3333	-3,006												
0,3297	-2,942	-3,178											
0,3212	-2,783	-3,023	-3,256										
0,3103	-2,646	-2,903	-3,144	-3,362									
0,3004	-2,576	-2,804	-2,987	-3,288	-3,464								
0,2902	-2,509	-2,739	-2,962	-3,182	-3,420	-3,578							
0,2798	-2,614	-2,771	-2,923	-3,159	-3,360	-3,567	-3,701						
0,2705	-2,709	-2,789	-2,866	-3,126	-3,349	-3,554	-3,709	-3,821					
0,2603	-2,813	-2,900	-2,985	-3,099	-3,333	-3,555	-3,741	-3,855	-3,962				
0,2503	-2,889	-2,987	-3,082	-3,210	-3,322	-3,558	-3,757	-3,891	-4,007	-4,111			
0,2400	-3,019	-3,100	-3,196	-3,324	-3,448	-3,563	-3,788	-3,952	-4,054	-4,159	-4,278		
0,2303	-3,115	-3,187	-3,268	-3,393	-3,507	-3,641	-3,805	-3,994	-4,097	-4,205	-4,326	-4,450	
0,2201	-3,212	-3,281	-3,351	-3,464	-3,587	-3,706	-3,865	-4,039	-4,144	-4,254	-4,377	-4,503	-4,648
0,2102	-3,304	-3,375	-3,442	-3,549	-3,653	-3,788	-3,918	-4,082	-4,189	-4,302	-4,428	-4,557	-4,705
0,2002	-3,395	-3,460	-3,535	-3,638	-3,741	-3,855	-3,985	-4,124	-4,237	-4,355	-4,484	-4,615	-4,763
0,1902	-3,488	-3,552	-3,616	-3,724	-3,820	-3,926	-4,082	-4,179	-4,293	-4,411	-4,543	-4,677	-4,829
0,1801	-3,577	-3,644	-3,707	-3,809	-3,895	-4,036	-4,137	-4,234	-4,348	-4,467	-4,600	-4,735	-4,890
0,1702	-3,666	-3,733	-3,797	-3,894	-3,997	-4,090	-4,190	-4,287	-4,401	-4,521	-4,654	-4,791	-4,947
0,1624	-3,736	-3,802	-3,867	-3,954	-4,039	-4,132	-4,233	-4,330	-4,444	-4,563	-4,697	-4,834	-4,991

Tabelle A.6.24: Quantile für $P=2,5\%$ ($\kappa=0,5118..0,1624$; $\gamma_1=4,652..6,077$)

$\kappa \setminus \gamma_1$	4,652	4,893	5,161	5,462	5,790	6,077
0,2102	-4,858					
0,2002	-4,918	-5,089				
0,1902	-4,989	-5,163	-5,348			
0,1801	-5,053	-5,230	-5,426	-5,639		
0,1702	-5,111	-5,292	-5,491	-5,713	-5,958	
0,1624	-5,158	-5,340	-5,543	-5,771	-6,020	-6,237

Tabelle A.6.25: Quantile für $P=97,5\%$ ($\kappa=1..0,513$; $\gamma_1=0..0,32$)

$\kappa \setminus \gamma_1$	0,000	0,014	0,095	0,100	0,138	0,170	0,183	0,208	0,220	0,263	0,276	0,320
1,0000	1,000											
0,9955	1,087	1,067	0,953									
0,9837	1,166	1,147	1,034	1,027	0,974	0,930	0,913					
0,9671	1,230	1,211	1,102	1,096	1,044	1,002	0,985	0,952	0,935	0,877		
0,9473	1,293	1,254	1,151	1,143	1,095	1,056	1,040	1,009	0,993	0,939	0,922	0,868
0,9258	1,350	1,301	1,206	1,195	1,150	1,111	1,097	1,066	1,051	0,997	0,981	0,926
0,9035	1,401	1,349	1,263	1,249	1,206	1,168	1,157	1,135	1,115	1,077	1,059	1,000
0,8811	1,448	1,431	1,331	1,326	1,279	1,240	1,225	1,194	1,179	1,157	1,133	1,080
0,8589	1,492	1,474	1,372	1,367	1,318	1,282	1,276	1,265	1,253	1,237	1,206	1,159
0,8373	1,533	1,516	1,414	1,409	1,386	1,354	1,347	1,334	1,325	1,314	1,277	1,236
0,8165	1,573	1,555	1,471	1,466	1,452	1,425	1,413	1,390	1,379	1,340	1,328	1,288
0,7965	1,611	1,592	1,536	1,533	1,506	1,484	1,476	1,458	1,450	1,420	1,411	1,381
0,7774	1,647	1,639	1,596	1,593	1,573	1,556	1,546	1,526	1,525	1,528	1,528	1,504
0,7592	1,681	1,662	1,627	1,625	1,632	1,649	1,647	1,635	1,638	1,642	1,640	1,620
0,7453	1,707	1,655	1,714	1,717	1,711	1,721	1,720	1,718	1,727	1,728	1,726	1,709
0,7450	1,650	1,658	1,714	1,717	1,713	1,723	1,722	1,720	1,728	1,730	1,728	1,711
0,7419	1,659	1,668	1,719	1,723	1,735	1,741	1,744	1,738	1,742	1,749	1,747	1,731
0,7399	1,665	1,673	1,724	1,726	1,748	1,752	1,756	1,749	1,753	1,762	1,760	1,744
0,7333	1,684	1,692	1,741	1,744	1,767	1,783	1,790	1,803	1,782	1,802	1,801	1,790
0,7255	1,707	1,715	1,764	1,766	1,790	1,807	1,815	1,826	1,831	1,832	1,834	1,837
0,7244	1,710	1,718	1,767	1,770	1,793	1,811	1,818	1,829	1,835	1,853	1,859	1,843
0,7110	1,749	1,757	1,806	1,807	1,831	1,849	1,856	1,870	1,877	1,894	1,899	1,915
0,7098	1,752	1,760	1,809	1,810	1,834	1,852	1,859	1,874	1,881	1,897	1,902	1,918
0,7070	1,760	1,768	1,817	1,820	1,842	1,860	1,865	1,878	1,890	1,904	1,908	1,925
0,6979	1,779	1,787	1,835	1,838	1,861	1,880	1,886	1,899	1,906	1,925	1,929	1,948
0,6950	1,785	1,794	1,842	1,844	1,867	1,886	1,893	1,906	1,912	1,931	1,936	1,955
0,6805	1,816	1,824	1,873	1,876	1,898	1,916	1,923	1,937	1,945	1,960	1,965	1,986
0,6740	1,830	1,838	1,887	1,890	1,912	1,930	1,937	1,951	1,960	1,973	1,977	2,000
0,6674	1,841	1,849	1,897	1,900	1,923	1,942	1,949	1,962	1,969	1,987	1,991	2,010
0,6617	1,851	1,859	1,907	1,910	1,933	1,952	1,959	1,973	1,979	1,997	2,002	2,020
0,6547	1,863	1,872	1,920	1,923	1,945	1,963	1,971	1,985	1,991	2,009	2,015	2,033
0,6450	1,880	1,888	1,937	1,940	1,962	1,980	1,984	1,996	2,010	2,024	2,030	2,050
0,6421	1,885	1,893	1,940	1,942	1,965	1,982	1,988	1,999	2,009	2,028	2,033	2,053
0,6309	1,903	1,910	1,953	1,956	1,978	1,996	2,001	2,012	2,018	2,040	2,043	2,067
0,6221	1,917	1,924	1,965	1,967	1,989	2,007	2,011	2,022	2,028	2,046	2,051	2,077
0,6200	1,920	1,927	1,968	1,970	1,992	2,010	2,013	2,023	2,030	2,047	2,054	2,080
0,6198	1,920	1,927	1,968	1,970	1,992	2,010	2,013	2,024	2,030	2,048	2,054	2,080
0,6055	1,933	1,940	1,982	1,982	2,005	2,023	2,027	2,038	2,043	2,057	2,061	2,086
0,5991	1,939	1,946	1,987	1,988	2,011	2,029	2,032	2,043	2,049	2,061	2,064	2,089
0,5980	1,940	1,947	1,988	1,990	2,012	2,030	2,033	2,044	2,050	2,062	2,066	2,090
0,5923	1,945	1,952	1,992	1,995	2,015	2,030	2,036	2,047	2,052	2,068	2,073	2,090
0,5895	1,948	1,955	1,995	1,998	2,017	2,031	2,038	2,048	2,053	2,070	2,075	2,092
0,5770	1,960	1,967	2,008	2,010	2,026	2,040	2,045	2,055	2,060	2,077	2,083	2,100
0,5761	1,960	1,967	2,007	2,009	2,027	2,040	2,046	2,056	2,061	2,078	2,083	2,101
0,5714	1,963	1,970	2,009	2,012	2,029	2,043	2,048	2,058	2,063	2,080	2,085	2,104
0,5635	1,968	1,974	2,015	2,017	2,030	2,044	2,053	2,063	2,068	2,085	2,088	2,108
0,5590	1,970	1,977	2,016	2,020	2,036	2,050	2,051	2,063	2,070	2,085	2,090	2,110
0,5547	1,973	1,979	2,016	2,019	2,036	2,050	2,054	2,063	2,069	2,086	2,092	2,110
0,5542	1,973	1,979	2,017	2,019	2,036	2,050	2,054	2,063	2,069	2,086	2,092	2,110
0,5420	1,980	1,985	2,017	2,020	2,036	2,050	2,055	2,064	2,070	2,087	2,092	2,110
0,5393	1,982	1,987	2,017	2,019	2,036	2,050	2,055	2,064	2,070	2,087	2,092	2,110
0,5305	1,988	1,993	2,018	2,020	2,036	2,050	2,055	2,065	2,070	2,087	2,092	2,110
0,5270	1,990	1,994	2,019	2,020	2,036	2,050	2,055	2,065	2,070	2,087	2,092	2,110
0,5251	1,990	1,994	2,020	2,021	2,036	2,050	2,055	2,065	2,070	2,087	2,092	2,109
0,5192	1,990	1,995	2,024	2,025	2,037	2,050	2,055	2,065	2,070	2,087	2,093	2,109
0,5183	1,990	1,995	2,025	2,026	2,038	2,050	2,055	2,065	2,070	2,087	2,093	2,110
0,5130	1,990	1,995	2,027	2,030	2,041	2,050	2,055	2,065	2,070	2,087	2,093	2,110

Tabelle A.6.26: Quantile für $P=97,5\%$ ($\kappa=0,5118..0,1624$; $\gamma_1=0..0,32$)

$\kappa \setminus \gamma_1$	0,000	0,014	0,095	0,100	0,138	0,170	0,183	0,208	0,220	0,263	0,276	0,320
0,5118	1,990	1,995	2,028	2,029	2,041	2,051	2,055	2,065	2,070	2,087	2,093	2,109
0,5058	1,990	1,995	2,028	2,029	2,041	2,052	2,056	2,065	2,070	2,085	2,091	2,108
0,5000	1,990	1,995	2,028	2,030	2,041	2,050	2,056	2,065	2,070	2,084	2,091	2,110
0,4995	1,990	1,996	2,028	2,030	2,041	2,050	2,055	2,065	2,070	2,084	2,090	2,110
0,4930	1,996	2,001	2,028	2,030	2,041	2,050	2,055	2,065	2,070	2,083	2,088	2,104
0,4880	2,000	2,004	2,028	2,030	2,041	2,050	2,055	2,065	2,070	2,082	2,086	2,100
0,4880	2,000	2,004	2,028	2,030	2,041	2,050	2,055	2,065	2,070	2,082	2,086	2,100
0,4833	2,000	2,004	2,028	2,030	2,041	2,050	2,055	2,065	2,070	2,083	2,087	2,100
0,4771	2,000	2,004	2,029	2,030	2,041	2,050	2,055	2,065	2,070	2,083	2,087	2,100
0,4770	2,000	2,004	2,029	2,030	2,041	2,050	2,055	2,065	2,070	2,083	2,087	2,100
0,4718	2,000	2,004	2,028	2,030	2,041	2,050	2,055	2,065	2,070	2,083	2,087	2,100
0,4670	2,000	2,004	2,029	2,030	2,043	2,050	2,055	2,065	2,070	2,083	2,087	2,100
0,4660	2,000	2,004	2,029	2,030	2,041	2,050	2,055	2,065	2,070	2,083	2,087	2,100
0,4610	2,000	2,004	2,028	2,030	2,041	2,050	2,055	2,065	2,070	2,083	2,087	2,100
0,4575	2,000	2,004	2,029	2,030	2,042	2,050	2,055	2,065	2,070	2,083	2,087	2,100
0,4560	2,000	2,004	2,028	2,030	2,041	2,050	2,055	2,065	2,070	2,081	2,087	2,100
0,4508	2,000	2,004	2,028	2,030	2,041	2,050	2,055	2,065	2,070	2,080	2,083	2,094
0,4485	2,000	2,004	2,028	2,030	2,041	2,050	2,055	2,065	2,070	2,079	2,081	2,092
0,4470	2,000	2,004	2,029	2,030	2,041	2,050	2,055	2,065	2,070	2,079	2,081	2,090
0,4395	2,345	2,345	2,340	2,340	2,337	2,336	2,335	2,333	2,333	2,330	2,330	2,327
0,4359	2,349	2,349	2,349	2,349	2,349	2,350	2,350	2,350	2,350	2,350	2,350	2,350
0,4290	2,355	2,354	2,351	2,351	2,350	2,349	2,348	2,347	2,347	2,345	2,345	2,343
0,4194	2,362	2,360	2,350	2,349	2,344	2,340	2,338	2,335	2,333	2,328	2,326	2,320
0,4170	2,364	2,360	2,338	2,336	2,326	2,317	2,313	2,306	2,303	2,291	2,287	2,275
0,4106	2,368	2,362	2,326	2,324	2,307	2,294	2,288	2,277	2,272	2,253	2,248	2,229
0,4001	2,372	2,365	2,326	2,324	2,306	2,291	2,285	2,275	2,270	2,251	2,245	2,248
0,3972	2,373	2,366	2,326	2,324	2,306	2,291	2,286	2,276	2,272	2,256	2,251	2,253
0,3908	2,374	2,369	2,336	2,334	2,319	2,306	2,301	2,291	2,286	2,269	2,264	2,273
0,3807	2,374	2,368	2,333	2,331	2,314	2,301	2,295	2,284	2,285	2,285	2,285	2,286
0,3799	2,374	2,368	2,330	2,328	2,310	2,298	2,293	2,284	2,280	2,277	2,276	2,273
0,3706	2,372	2,366	2,326	2,324	2,315	2,307	2,304	2,298	2,295	2,284	2,281	2,270
0,3601	2,368	2,363	2,334	2,332	2,318	2,307	2,302	2,293	2,289	2,273	2,270	2,282
0,3600	2,368	2,362	2,329	2,327	2,311	2,298	2,293	2,287	2,284	2,275	2,271	2,293
0,3503	2,361	2,356	2,321	2,319	2,303	2,290	2,285	2,285	2,285	2,285	2,285	2,284
0,3400	2,352	2,346	2,312	2,310	2,294	2,281	2,276	2,279	2,280	2,286	2,287	2,293
0,3390	2,351	2,344	2,308	2,306	2,289	2,278	2,277	2,275	2,274	2,270	2,269	2,288
0,3333	2,344	2,338	2,301	2,299	2,288	2,280	2,276	2,269	2,266	2,267	2,268	2,275
0,3297	2,339	2,334	2,306	2,304	2,290	2,279	2,275	2,266	2,261	2,262	2,263	2,264
0,3212	2,327	2,321	2,289	2,287	2,271	2,259	2,254	2,252	2,252	2,250	2,249	2,247
0,3103	2,307	2,301	2,265	2,262	2,245	2,240	2,238	2,233	2,231	2,224	2,222	2,214
0,3004	2,287	2,280	2,239	2,237	2,225	2,215	2,211	2,204	2,200	2,186	2,182	2,182
0,2902	2,262	2,256	2,219	2,217	2,199	2,185	2,179	2,167	2,164	2,156	2,154	2,146
0,2798	2,234	2,227	2,186	2,184	2,164	2,154	2,150	2,142	2,138	2,125	2,120	2,106
0,2715	2,209	2,203	2,167	2,165	2,148	2,134	2,129	2,118	2,112	2,093	2,088	2,068
0,2705	2,205	2,198	2,152	2,150	2,132	2,117	2,111	2,100	2,094	2,074	2,068	2,048
0,2603	2,170	2,162	2,113	2,110	2,087	2,069	2,061	2,046	2,039	2,022	2,016	1,998
0,2503	2,133	2,124	2,071	2,068	2,043	2,023	2,014	2,000	1,993	1,970	1,963	1,939
0,2400	2,090	2,080	2,021	2,017	1,993	1,974	1,966	1,951	1,943	1,916	1,908	1,881
0,2303	2,046	2,036	1,978	1,974	1,947	1,924	1,915	1,897	1,888	1,858	1,848	1,817
0,2201	1,996	1,984	1,919	1,915	1,885	1,859	1,849	1,829	1,820	1,790	1,780	1,770
0,2106	1,945	1,933	1,864	1,860	1,827	1,801	1,791	1,770	1,759	1,749	1,746	1,736
0,2102	1,943	1,931	1,860	1,856	1,824	1,797	1,787	1,781	1,777	1,766	1,763	1,751
0,2002	1,886	1,872	1,845	1,843	1,830	1,820	1,815	1,807	1,803	1,788	1,784	1,769
0,1902	1,825	1,820	1,794	1,793	1,781	1,771	1,767	1,759	1,755	1,741	1,737	1,723
0,1801	1,759	1,755	1,731	1,730	1,719	1,709	1,706	1,699	1,695	1,682	1,679	1,666
0,1702	1,690	1,686	1,665	1,664	1,653	1,645	1,642	1,635	1,632	1,621	1,617	1,606
0,1624	1,633	1,630	1,610	1,609	1,599	1,592	1,589	1,583	1,580	1,569	1,566	1,555

Tabelle A.6.27: Quantile für P=97,5 % ($\kappa=1..0,513$; $\gamma_1=0,338..0,63$)

$\kappa \setminus \gamma_1$	0,338	0,359	0,390	0,408	0,427	0,450	0,474	0,508	0,537	0,550	0,588	0,596	0,630
1,0000													
0,9955													
0,9837													
0,9671													
0,9473	0,845												
0,9258	0,904	0,878	0,839	0,816									
0,9035	0,975	0,948	0,905	0,880	0,855	0,824	0,791						
0,8811	1,054	1,024	0,979	0,953	0,926	0,892	0,857	0,809	0,767				
0,8589	1,136	1,108	1,063	1,035	1,007	0,971	0,933	0,882	0,837	0,817	0,758	0,745	
0,8373	1,217	1,185	1,145	1,146	1,117	1,049	1,011	0,957	0,911	0,890	0,829	0,816	0,762
0,8165	1,272	1,253	1,224	1,224	1,224	1,161	1,121	1,062	1,010	0,987	0,920	0,904	0,844
0,7965	1,369	1,380	1,345	1,364	1,327	1,268	1,228	1,169	1,117	1,093	1,020	1,004	0,939
0,7774	1,495	1,501	1,461	1,464	1,425	1,370	1,329	1,271	1,219	1,195	1,123	1,106	1,034
0,7592	1,615	1,616	1,570	1,560	1,518	1,468	1,426	1,368	1,317	1,292	1,221	1,203	1,124
0,7453	1,707	1,705	1,655	1,634	1,590	1,542	1,500	1,442	1,391	1,367	1,296	1,278	1,193
0,7450	1,709	1,707	1,657	1,635	1,591	1,544	1,502	1,444	1,393	1,368	1,297	1,280	1,195
0,7419	1,729	1,726	1,675	1,651	1,607	1,560	1,518	1,460	1,409	1,385	1,314	1,296	1,210
0,7399	1,742	1,739	1,687	1,662	1,625	1,579	1,530	1,464	1,406	1,379	1,304	1,287	1,220
0,7333	1,786	1,781	1,721	1,686	1,651	1,606	1,564	1,506	1,455	1,431	1,360	1,342	1,290
0,7255	1,838	1,838	1,775	1,738	1,722	1,690	1,646	1,585	1,534	1,514	1,443	1,428	1,374
0,7244	1,844	1,845	1,781	1,749	1,732	1,701	1,658	1,596	1,547	1,525	1,462	1,448	1,391
0,7110	1,921	1,929	1,906	1,877	1,834	1,818	1,799	1,741	1,691	1,668	1,603	1,588	1,529
0,7098	1,924	1,932	1,928	1,889	1,849	1,828	1,810	1,752	1,702	1,679	1,614	1,599	1,540
0,7070	1,932	1,939	1,959	1,971	1,887	1,856	1,836	1,780	1,731	1,709	1,640	1,627	1,560
0,6979	1,955	1,964	1,976	1,989	1,988	1,933	1,922	1,864	1,812	1,801	1,731	1,716	1,652
0,6950	1,963	1,971	1,984	1,994	1,997	1,962	1,948	1,897	1,846	1,830	1,760	1,745	1,685
0,6805	1,993	2,002	2,023	2,029	2,035	2,043	2,050	2,060	1,994	1,920	1,906	1,851	1,831
0,6740	2,007	2,015	2,040	2,046	2,052	2,060	2,064	2,074	2,064	2,031	1,969	1,952	1,898
0,6674	2,019	2,027	2,045	2,052	2,059	2,068	2,081	2,089	2,100	2,106	2,035	2,000	1,974
0,6617	2,028	2,037	2,053	2,063	2,073	2,080	2,090	2,102	2,112	2,117	2,133	2,054	2,032
0,6547	2,039	2,049	2,065	2,074	2,083	2,093	2,102	2,115	2,126	2,131	2,147	2,151	2,103
0,6450	2,054	2,064	2,080	2,088	2,096	2,110	2,117	2,128	2,140	2,150	2,162	2,166	2,183
0,6421	2,059	2,068	2,083	2,092	2,100	2,111	2,122	2,133	2,144	2,151	2,167	2,171	2,187
0,6309	2,072	2,078	2,097	2,104	2,111	2,125	2,135	2,148	2,160	2,166	2,183	2,187	2,204
0,6221	2,081	2,086	2,107	2,113	2,119	2,136	2,146	2,160	2,172	2,177	2,196	2,200	2,217
0,6200	2,084	2,088	2,110	2,115	2,123	2,140	2,149	2,162	2,174	2,180	2,198	2,202	2,220
0,6198	2,085	2,089	2,110	2,115	2,123	2,140	2,149	2,162	2,174	2,180	2,198	2,202	2,220
0,6055	2,094	2,102	2,123	2,127	2,131	2,146	2,157	2,173	2,188	2,193	2,208	2,212	2,233
0,5991	2,098	2,109	2,129	2,132	2,135	2,149	2,161	2,178	2,193	2,199	2,213	2,216	2,239
0,5980	2,099	2,109	2,130	2,133	2,136	2,150	2,162	2,179	2,193	2,200	2,214	2,217	2,240
0,5923	2,100	2,110	2,127	2,138	2,142	2,153	2,166	2,181	2,196	2,202	2,219	2,223	2,236
0,5895	2,102	2,111	2,128	2,138	2,144	2,154	2,169	2,183	2,197	2,203	2,220	2,225	2,239
0,5770	2,108	2,116	2,130	2,139	2,147	2,160	2,171	2,187	2,200	2,210	2,225	2,230	2,250
0,5761	2,108	2,117	2,130	2,139	2,147	2,160	2,172	2,187	2,200	2,209	2,225	2,230	2,250
0,5714	2,111	2,119	2,131	2,139	2,148	2,160	2,172	2,188	2,201	2,208	2,227	2,231	2,248
0,5635	2,114	2,121	2,133	2,140	2,148	2,160	2,172	2,188	2,203	2,209	2,228	2,232	2,249
0,5590	2,116	2,123	2,140	2,141	2,148	2,160	2,172	2,188	2,203	2,210	2,228	2,233	2,250
0,5547	2,118	2,125	2,137	2,145	2,149	2,160	2,172	2,189	2,203	2,210	2,229	2,233	2,248
0,5542	2,118	2,125	2,137	2,145	2,149	2,160	2,172	2,189	2,203	2,210	2,229	2,233	2,248
0,5420	2,118	2,126	2,140	2,145	2,151	2,160	2,170	2,184	2,199	2,210	2,224	2,229	2,250
0,5393	2,118	2,126	2,139	2,145	2,151	2,160	2,170	2,183	2,198	2,206	2,224	2,228	2,247
0,5305	2,117	2,126	2,140	2,146	2,152	2,160	2,170	2,184	2,196	2,201	2,220	2,225	2,242
0,5270	2,117	2,126	2,140	2,146	2,150	2,160	2,170	2,183	2,195	2,200	2,220	2,224	2,240
0,5251	2,116	2,125	2,139	2,146	2,151	2,160	2,170	2,183	2,195	2,202	2,220	2,224	2,239
0,5192	2,117	2,121	2,134	2,141	2,151	2,160	2,170	2,183	2,195	2,201	2,219	2,223	2,240
0,5183	2,117	2,121	2,134	2,140	2,151	2,160	2,170	2,183	2,195	2,201	2,219	2,223	2,240
0,5130	2,116	2,122	2,130	2,139	2,147	2,160	2,168	2,180	2,192	2,200	2,216	2,221	2,240

Tabelle A.6.28: Quantile für $P=97,5\%$ ($\kappa=0,5118..0,1624$; $\gamma_1=0,338..0,63$)

$\kappa \backslash \gamma_1$	0,338	0,359	0,390	0,408	0,427	0,450	0,474	0,508	0,537	0,550	0,588	0,596	0,630
0,5118	2,115	2,122	2,130	2,138	2,146	2,158	2,168	2,180	2,191	2,198	2,216	2,220	2,238
0,5058	2,115	2,121	2,131	2,137	2,144	2,154	2,164	2,178	2,188	2,194	2,212	2,216	2,230
0,5000	2,115	2,121	2,130	2,136	2,143	2,150	2,161	2,176	2,187	2,190	2,208	2,214	2,230
0,4995	2,115	2,121	2,130	2,136	2,143	2,150	2,161	2,176	2,187	2,191	2,208	2,213	2,229
0,4930	2,112	2,121	2,130	2,136	2,143	2,150	2,159	2,173	2,186	2,190	2,206	2,210	2,224
0,4880	2,110	2,121	2,130	2,136	2,142	2,150	2,157	2,171	2,185	2,190	2,204	2,208	2,220
0,4880	2,110	2,121	2,130	2,136	2,142	2,150	2,157	2,171	2,185	2,190	2,204	2,208	2,220
0,4833	2,109	2,119	2,130	2,136	2,142	2,150	2,157	2,167	2,180	2,186	2,204	2,208	2,220
0,4771	2,108	2,117	2,130	2,136	2,142	2,150	2,157	2,167	2,178	2,180	2,199	2,208	2,220
0,4770	2,108	2,117	2,130	2,136	2,142	2,150	2,157	2,167	2,178	2,180	2,199	2,208	2,220
0,4718	2,107	2,114	2,125	2,132	2,139	2,145	2,154	2,165	2,177	2,180	2,198	2,202	2,215
0,4670	2,105	2,111	2,121	2,129	2,136	2,141	2,150	2,163	2,175	2,180	2,194	2,197	2,211
0,4660	2,105	2,111	2,120	2,128	2,135	2,140	2,150	2,162	2,174	2,180	2,194	2,197	2,210
0,4610	2,105	2,111	2,120	2,127	2,134	2,140	2,149	2,160	2,169	2,175	2,193	2,197	2,210
0,4575	2,105	2,111	2,120	2,126	2,132	2,140	2,148	2,158	2,167	2,171	2,193	2,197	2,210
0,4560	2,105	2,110	2,120	2,126	2,132	2,140	2,148	2,158	2,167	2,170	2,190	2,196	2,210
0,4508	2,102	2,111	2,120	2,126	2,132	2,140	2,148	2,158	2,166	2,171	2,187	2,190	2,204
0,4485	2,101	2,111	2,120	2,126	2,132	2,140	2,147	2,157	2,166	2,171	2,184	2,187	2,201
0,4470	2,098	2,107	2,120	2,126	2,132	2,140	2,147	2,157	2,166	2,170	2,184	2,187	2,200
0,4395	2,326	2,325	2,323	2,322	2,321	2,320	2,318	2,316	2,315	2,314	2,312	2,311	2,309
0,4359	2,350	2,350	2,350	2,351	2,351	2,351	2,351	2,351	2,351	2,351	2,351	2,351	2,351
0,4290	2,342	2,342	2,340	2,340	2,339	2,338	2,337	2,336	2,335	2,334	2,333	2,333	2,331
0,4194	2,318	2,315	2,311	2,309	2,306	2,303	2,300	2,295	2,292	2,290	2,320	2,338	2,406
0,4170	2,270	2,265	2,256	2,251	2,246	2,239	2,253	2,271	2,286	2,301	2,343	2,352	2,384
0,4106	2,221	2,227	2,237	2,240	2,246	2,253	2,272	2,299	2,322	2,333	2,363	2,369	2,396
0,4001	2,250	2,260	2,277	2,286	2,296	2,308	2,321	2,339	2,354	2,361	2,381	2,385	2,403
0,3972	2,260	2,269	2,281	2,289	2,296	2,306	2,315	2,329	2,341	2,346	2,361	2,365	2,396
0,3908	2,277	2,281	2,288	2,292	2,296	2,301	2,306	2,313	2,331	2,338	2,351	2,354	2,365
0,3807	2,286	2,286	2,287	2,287	2,287	2,296	2,305	2,318	2,328	2,332	2,344	2,347	2,358
0,3799	2,272	2,271	2,279	2,283	2,289	2,297	2,305	2,316	2,325	2,329	2,341	2,344	2,355
0,3706	2,272	2,273	2,283	2,288	2,294	2,301	2,308	2,319	2,328	2,332	2,343	2,346	2,356
0,3601	2,287	2,292	2,301	2,306	2,311	2,318	2,324	2,333	2,341	2,345	2,355	2,358	2,367
0,3600	2,302	2,312	2,328	2,332	2,337	2,343	2,349	2,358	2,366	2,369	2,379	2,381	2,390
0,3503	2,284	2,296	2,313	2,328	2,343	2,349	2,355	2,362	2,369	2,373	2,382	2,384	2,392
0,3400	2,295	2,304	2,318	2,327	2,336	2,341	2,344	2,351	2,358	2,361	2,370	2,372	2,380
0,3390	2,296	2,305	2,319	2,327	2,335	2,342	2,341	2,344	2,349	2,352	2,359	2,361	2,367
0,3333	2,277	2,280	2,285	2,288	2,291	2,294	2,298	2,287	2,389	2,391	2,399	2,401	2,408
0,3297	2,265	2,266	2,267	2,267	2,268	2,269	2,270	2,252	2,240	2,363	2,325	2,324	2,324
0,3212	2,246	2,245	2,243	2,242	2,241	2,217	2,193	2,241	2,284	2,303	2,285	2,270	2,242
0,3103	2,211	2,208	2,207	2,190	2,173	2,183	2,194	2,208	2,221	2,226	2,170	2,188	2,131
0,3004	2,174	2,166	2,164	2,162	2,161	2,159	2,158	2,156	2,154	2,153	2,165	2,146	2,131
0,2902	2,143	2,139	2,134	2,131	2,127	2,123	2,119	2,113	2,087	2,076	2,077	2,077	2,043
0,2798	2,101	2,094	2,084	2,078	2,073	2,065	2,049	2,028	2,011	2,003	1,980	1,975	1,956
0,2715	2,061	2,052	2,038	2,030	2,021	2,009	1,999	1,981	1,958	1,948	1,919	1,912	1,886
0,2705	2,039	2,035	2,029	2,022	2,015	2,004	1,993	1,976	1,960	1,953	1,917	1,911	1,886
0,2603	1,991	1,981	1,967	1,958	1,950	1,936	1,922	1,907	1,894	1,888	1,871	1,867	1,852
0,2503	1,929	1,918	1,901	1,892	1,882	1,869	1,856	1,838	1,822	1,815	1,795	1,790	1,772
0,2400	1,869	1,857	1,843	1,835	1,827	1,817	1,806	1,792	1,779	1,773	1,757	1,753	1,739
0,2303	1,812	1,806	1,798	1,793	1,788	1,781	1,774	1,765	1,757	1,754	1,743	1,741	1,732
0,2201	1,765	1,760	1,753	1,748	1,744	1,738	1,733	1,725	1,718	1,714	1,705	1,703	1,695
0,2106	1,732	1,727	1,720	1,716	1,711	1,706	1,700	1,692	1,686	1,683	1,674	1,672	1,664
0,2102	1,747	1,741	1,733	1,728	1,724	1,718	1,711	1,703	1,695	1,692	1,682	1,680	1,671
0,2002	1,763	1,756	1,746	1,740	1,733	1,726	1,717	1,706	1,696	1,692	1,679	1,677	1,665
0,1902	1,717	1,711	1,701	1,695	1,689	1,682	1,674	1,664	1,654	1,650	1,638	1,635	1,625
0,1801	1,661	1,655	1,646	1,640	1,635	1,628	1,621	1,612	1,603	1,599	1,588	1,586	1,576
0,1702	1,601	1,596	1,587	1,583	1,578	1,572	1,565	1,556	1,549	1,545	1,535	1,533	1,524
0,1624	1,551	1,546	1,538	1,534	1,530	1,524	1,518	1,510	1,503	1,500	1,491	1,488	1,480

Tabelle A.6.29: Quantile für P=97,5 % ($\kappa=1..0,513$; $\gamma_1=0,653..0,89$)

$\kappa \setminus \gamma_1$	0,653	0,667	0,707	0,710	0,745	0,759	0,770	0,809	0,809	0,840	0,857	0,859	0,890
1,0000													
0,9955													
0,9837													
0,9671													
0,9473													
0,9258													
0,9035													
0,8811													
0,8589													
0,8373	0,725												
0,8165	0,804	0,779	0,707										
0,7965	0,895	0,868	0,790	0,785	0,718	0,690							
0,7774	0,988	0,960	0,879	0,873	0,803	0,775	0,753	0,675	0,674				
0,7592	1,117	1,098	1,005	0,999	0,918	0,886	0,860	0,771	0,770	0,699	0,659		
0,7453	1,232	1,204	1,089	1,081	0,982	0,941	0,910	0,799	0,798	0,710	0,661	0,655	
0,7450	1,234	1,206	1,093	1,084	0,999	0,965	0,939	0,845	0,844	0,769	0,728	0,723	0,649
0,7419	1,257	1,230	1,147	1,109	1,026	0,992	0,966	0,873	0,872	0,798	0,757	0,752	0,678
0,7399	1,272	1,245	1,163	1,126	1,044	1,010	0,983	0,891	0,891	0,816	0,774	0,768	0,695
0,7333	1,322	1,295	1,217	1,182	1,101	1,067	1,041	0,951	0,951	0,875	0,821	0,836	0,751
0,7255	1,382	1,355	1,281	1,247	1,170	1,136	1,110	1,006	1,005	0,923	0,877	0,872	0,789
0,7244	1,353	1,329	1,262	1,257	1,179	1,146	1,119	1,017	1,016	0,932	0,885	0,880	0,795
0,7110	1,490	1,465	1,385	1,379	1,297	1,263	1,237	1,146	1,145	1,045	0,990	0,983	0,883
0,7098	1,501	1,470	1,383	1,377	1,301	1,270	1,247	1,157	1,156	1,058	1,008	1,003	0,914
0,7070	1,514	1,486	1,406	1,401	1,331	1,298	1,276	1,184	1,184	1,090	1,037	1,032	0,941
0,6979	1,608	1,582	1,506	1,498	1,416	1,382	1,357	1,266	1,265	1,192	1,130	1,124	1,016
0,6950	1,645	1,617	1,536	1,531	1,449	1,416	1,391	1,300	1,299	1,221	1,159	1,154	1,047
0,6805	1,803	1,777	1,699	1,694	1,608	1,573	1,549	1,436	1,435	1,345	1,295	1,290	1,200
0,6740	1,874	1,848	1,771	1,766	1,679	1,640	1,611	1,505	1,504	1,419	1,372	1,366	1,277
0,6674	1,945	1,919	1,844	1,837	1,762	1,722	1,692	1,585	1,584	1,495	1,451	1,444	1,354
0,6617	2,008	1,982	1,907	1,899	1,832	1,784	1,747	1,654	1,651	1,564	1,519	1,511	1,421
0,6547	2,085	2,059	1,986	1,979	1,919	1,863	1,834	1,737	1,735	1,648	1,604	1,595	1,505
0,6450	2,145	2,115	2,093	2,085	2,034	1,996	1,953	1,850	1,849	1,764	1,720	1,709	1,619
0,6421	2,199	2,206	2,118	2,107	2,069	2,033	1,991	1,884	1,882	1,799	1,755	1,743	1,653
0,6309	2,216	2,223	2,244	2,216	2,198	2,180	2,098	2,002	2,001	1,924	1,881	1,876	1,786
0,6221	2,225	2,230	2,256	2,258	2,277	2,229	2,211	2,116	2,115	2,038	1,994	1,993	1,888
0,6200	2,227	2,231	2,258	2,260	2,280	2,264	2,235	2,144	2,143	2,066	2,022	2,014	1,904
0,6198	2,227	2,231	2,258	2,260	2,280	2,290	2,298	2,147	2,146	2,069	2,025	2,017	1,906
0,6055	2,240	2,245	2,265	2,266	2,289	2,299	2,307	2,334	2,306	2,255	2,211	2,205	2,094
0,5991	2,246	2,251	2,268	2,269	2,293	2,302	2,310	2,338	2,338	2,317	2,294	2,288	2,177
0,5980	2,247	2,252	2,269	2,270	2,293	2,303	2,311	2,339	2,339	2,329	2,308	2,299	2,192
0,5923	2,251	2,256	2,271	2,273	2,296	2,306	2,313	2,341	2,342	2,364	2,377	2,378	2,267
0,5895	2,250	2,258	2,273	2,275	2,297	2,307	2,315	2,343	2,341	2,364	2,378	2,378	2,404
0,5770	2,257	2,262	2,279	2,280	2,300	2,309	2,320	2,339	2,340	2,359	2,375	2,374	2,402
0,5761	2,257	2,262	2,280	2,281	2,300	2,309	2,318	2,339	2,339	2,359	2,373	2,375	2,403
0,5714	2,257	2,264	2,282	2,284	2,302	2,310	2,317	2,337	2,341	2,357	2,367	2,371	2,397
0,5635	2,257	2,264	2,286	2,288	2,303	2,311	2,319	2,337	2,338	2,356	2,366	2,369	2,386
0,5590	2,258	2,263	2,288	2,290	2,305	2,312	2,320	2,337	2,339	2,350	2,365	2,366	2,380
0,5547	2,259	2,265	2,286	2,287	2,306	2,312	2,318	2,337	2,337	2,353	2,362	2,364	2,380
0,5542	2,258	2,265	2,285	2,287	2,306	2,313	2,318	2,337	2,337	2,353	2,362	2,363	2,380
0,5420	2,258	2,262	2,282	2,280	2,302	2,309	2,320	2,331	2,332	2,350	2,358	2,359	2,380
0,5393	2,256	2,262	2,282	2,282	2,300	2,308	2,316	2,331	2,332	2,349	2,357	2,358	2,378
0,5305	2,254	2,261	2,279	2,281	2,298	2,305	2,311	2,328	2,328	2,342	2,352	2,353	2,372
0,5270	2,253	2,260	2,279	2,280	2,296	2,303	2,310	2,326	2,326	2,340	2,350	2,351	2,370
0,5251	2,251	2,258	2,277	2,279	2,295	2,302	2,308	2,324	2,325	2,340	2,349	2,350	2,369
0,5192	2,251	2,257	2,273	2,274	2,291	2,298	2,304	2,321	2,321	2,335	2,345	2,346	2,366
0,5183	2,251	2,257	2,272	2,274	2,291	2,298	2,303	2,320	2,321	2,335	2,344	2,345	2,365
0,5130	2,247	2,252	2,269	2,270	2,287	2,294	2,300	2,316	2,316	2,330	2,341	2,342	2,360

Tabelle A.6.30: Quantile für $P=97,5\%$ ($\kappa=0,5118..0,1624$; $\gamma_1=0,653..0,89$)

$\kappa \backslash \gamma_1$	0,653	0,667	0,707	0,710	0,745	0,759	0,770	0,809	0,809	0,840	0,857	0,859	0,890
0,5118	2,246	2,251	2,268	2,269	2,286	2,293	2,298	2,315	2,315	2,330	2,340	2,341	2,359
0,5058	2,242	2,247	2,263	2,264	2,282	2,289	2,294	2,311	2,311	2,326	2,335	2,336	2,353
0,5000	2,237	2,241	2,258	2,260	2,277	2,284	2,290	2,306	2,307	2,320	2,331	2,331	2,350
0,4995	2,236	2,241	2,258	2,259	2,277	2,284	2,289	2,306	2,306	2,320	2,331	2,332	2,349
0,4930	2,234	2,238	2,253	2,254	2,272	2,279	2,284	2,301	2,301	2,314	2,326	2,328	2,344
0,4880	2,231	2,236	2,249	2,250	2,270	2,277	2,280	2,297	2,297	2,310	2,323	2,324	2,340
0,4880	2,231	2,236	2,249	2,250	2,270	2,277	2,280	2,297	2,297	2,310	2,323	2,324	2,340
0,4833	2,229	2,234	2,249	2,250	2,268	2,276	2,280	2,297	2,297	2,310	2,320	2,322	2,336
0,4771	2,226	2,230	2,249	2,250	2,267	2,272	2,280	2,297	2,297	2,310	2,317	2,318	2,330
0,4770	2,226	2,230	2,249	2,250	2,267	2,272	2,280	2,296	2,297	2,310	2,317	2,318	2,330
0,4718	2,224	2,229	2,244	2,245	2,263	2,269	2,275	2,292	2,295	2,305	2,315	2,316	2,325
0,4670	2,221	2,228	2,240	2,241	2,258	2,265	2,271	2,288	2,293	2,301	2,313	2,314	2,321
0,4660	2,220	2,226	2,239	2,240	2,257	2,264	2,270	2,286	2,287	2,300	2,310	2,312	2,320
0,4610	2,219	2,223	2,234	2,235	2,252	2,259	2,265	2,282	2,284	2,295	2,306	2,307	2,315
0,4575	2,219	2,222	2,231	2,232	2,249	2,256	2,261	2,278	2,282	2,292	2,303	2,304	2,312
0,4560	2,217	2,221	2,231	2,230	2,247	2,254	2,260	2,276	2,277	2,290	2,300	2,301	2,310
0,4508	2,212	2,216	2,230	2,230	2,242	2,249	2,254	2,273	2,273	2,285	2,295	2,296	2,305
0,4485	2,209	2,214	2,229	2,230	2,242	2,246	2,251	2,271	2,271	2,282	2,293	2,294	2,302
0,4470	2,209	2,214	2,229	2,230	2,242	2,246	2,250	2,267	2,267	2,280	2,287	2,288	2,300
0,4395	2,308	2,307	2,414	2,513	2,521	2,524	2,527	2,536	2,536	2,544	2,548	2,548	2,555
0,4359	2,352	2,352	2,486	2,504	2,511	2,514	2,517	2,525	2,525	2,532	2,536	2,536	2,543
0,4290	2,389	2,425	2,462	2,464	2,496	2,509	2,519	2,556	2,556	2,564	2,568	2,569	2,577
0,4194	2,425	2,437	2,470	2,473	2,501	2,513	2,522	2,533	2,533	2,541	2,546	2,546	2,554
0,4170	2,406	2,419	2,457	2,460	2,493	2,511	2,514	2,524	2,525	2,533	2,537	2,538	2,546
0,4106	2,414	2,426	2,458	2,461	2,471	2,476	2,479	2,491	2,491	2,501	2,506	2,506	2,516
0,4001	2,415	2,428	2,440	2,441	2,452	2,456	2,460	2,471	2,472	2,481	2,486	2,487	2,496
0,3972	2,403	2,408	2,421	2,422	2,433	2,438	2,442	2,454	2,454	2,464	2,470	2,470	2,481
0,3908	2,373	2,378	2,391	2,392	2,404	2,409	2,413	2,426	2,426	2,436	2,442	2,443	2,453
0,3807	2,366	2,370	2,383	2,384	2,395	2,400	2,403	2,416	2,416	2,426	2,432	2,432	2,442
0,3799	2,362	2,367	2,379	2,380	2,391	2,396	2,399	2,412	2,412	2,422	2,427	2,428	2,438
0,3706	2,363	2,367	2,379	2,380	2,391	2,395	2,399	2,410	2,411	2,420	2,425	2,426	2,435
0,3601	2,373	2,377	2,388	2,389	2,399	2,403	2,406	2,416	2,416	2,425	2,430	2,430	2,439
0,3600	2,395	2,399	2,409	2,410	2,419	2,423	2,426	2,436	2,436	2,444	2,448	2,448	2,456
0,3503	2,397	2,401	2,410	2,411	2,419	2,423	2,425	2,435	2,435	2,442	2,446	2,447	2,454
0,3400	2,385	2,389	2,398	2,399	2,407	2,410	2,413	2,422	2,422	2,429	2,433	2,433	2,441
0,3390	2,372	2,374	2,382	2,383	2,389	2,392	2,394	2,402	2,402	2,408	2,411	2,411	2,417
0,3333	2,412	2,415	2,424	2,424	2,431	2,434	2,436	2,444	2,444	2,451	2,454	2,455	2,461
0,3297	2,323	2,323	2,322	2,322	2,321	2,320	2,320	2,319	2,319	2,318	2,318	2,318	2,317
0,3212	2,091	2,086	2,071	2,070	2,058	2,052	2,048	2,035	2,034	2,023	2,017	2,016	2,005
0,3103	2,083	2,061	1,984	1,950	1,819	1,810	1,802	1,777	1,777	1,756	1,745	1,744	1,724
0,3004	2,076	2,046	1,960	1,802	1,794	1,809	1,802	1,778	1,778	1,758	1,748	1,746	1,727
0,2902	2,007	1,985	1,976	1,870	1,783	1,792	1,799	1,776	1,776	1,757	1,747	1,746	1,727
0,2798	1,935	1,923	1,896	1,756	1,764	1,764	1,767	1,771	1,771	1,753	1,743	1,742	1,725
0,2715	1,871	1,862	1,878	1,867	1,740	1,741	1,742	1,762	1,765	1,748	1,738	1,737	1,720
0,2705	1,870	1,861	1,859	1,857	1,834	1,739	1,740	1,759	1,759	1,747	1,737	1,736	1,719
0,2603	1,841	1,835	1,817	1,817	1,826	1,802	1,784	1,721	1,717	1,721	1,727	1,726	1,710
0,2503	1,760	1,752	1,731	1,729	1,710	1,703	1,697	1,676	1,676	1,690	1,711	1,713	1,698
0,2400	1,729	1,723	1,705	1,704	1,689	1,682	1,678	1,661	1,661	1,647	1,659	1,660	1,682
0,2303	1,725	1,722	1,710	1,710	1,700	1,696	1,693	1,683	1,682	1,674	1,669	1,669	1,660
0,2201	1,690	1,686	1,677	1,676	1,668	1,664	1,662	1,652	1,652	1,645	1,641	1,640	1,633
0,2106	1,659	1,655	1,646	1,645	1,637	1,634	1,631	1,622	1,622	1,615	1,611	1,611	1,603
0,2102	1,665	1,661	1,651	1,650	1,641	1,638	1,635	1,625	1,625	1,617	1,612	1,612	1,604
0,2002	1,658	1,653	1,639	1,638	1,627	1,622	1,618	1,605	1,605	1,595	1,589	1,588	1,578
0,1902	1,618	1,613	1,600	1,599	1,588	1,584	1,580	1,568	1,568	1,558	1,553	1,552	1,542
0,1801	1,570	1,566	1,554	1,553	1,543	1,539	1,536	1,524	1,524	1,515	1,510	1,510	1,501
0,1702	1,518	1,515	1,504	1,503	1,494	1,490	1,487	1,477	1,477	1,469	1,465	1,464	1,456
0,1624	1,475	1,471	1,462	1,461	1,452	1,449	1,446	1,437	1,437	1,429	1,425	1,425	1,417

Tabelle A.6.31: Quantile für $P=97,5\%$ ($\kappa=1..0,513$; $\gamma_1=0,904..1,155$)

$\kappa \setminus \gamma_1$	0,904	0,921	0,949	0,950	0,969	0,992	1,000	1,005	1,035	1,098	1,116	1,143	1,155
1,0000													
0,9955													
0,9837													
0,9671													
0,9473													
0,9258													
0,9035													
0,8811													
0,8589													
0,8373													
0,8165													
0,7965													
0,7774													
0,7592													
0,7453													
0,7450													
0,7419	0,645												
0,7399	0,657												
0,7333	0,701	0,647											
0,7255	0,753	0,707	0,632										
0,7244	0,758	0,711	0,636	0,632									
0,7110	0,839	0,783	0,693	0,689	0,626								
0,7098	0,875	0,825	0,745	0,742	0,686	0,620							
0,7070	0,901	0,850	0,769	0,765	0,708	0,641	0,618						
0,6979	0,969	0,909	0,812	0,808	0,740	0,661	0,634	0,615					
0,6950	1,000	0,941	0,845	0,840	0,773	0,695	0,668	0,650	0,609				
0,6805	1,156	1,101	1,012	1,007	0,945	0,865	0,838	0,822	0,730				
0,6740	1,232	1,178	1,091	1,086	1,025	0,953	0,929	0,912	0,820	0,619			
0,6674	1,310	1,257	1,161	1,157	1,090	1,012	0,985	0,967	0,866	0,647	0,587		
0,6617	1,377	1,325	1,235	1,230	1,165	1,088	1,062	1,044	0,946	0,732	0,673	0,580	
0,6547	1,460	1,410	1,325	1,321	1,250	1,168	1,140	1,120	1,014	0,782	0,719	0,618	0,577
0,6450	1,573	1,526	1,449	1,446	1,374	1,298	1,273	1,255	1,145	0,905	0,839	0,735	0,692
0,6421	1,607	1,560	1,486	1,483	1,411	1,337	1,312	1,295	1,184	0,941	0,875	0,770	0,726
0,6309	1,746	1,696	1,616	1,612	1,555	1,490	1,468	1,451	1,337	1,084	1,015	0,905	0,860
0,6221	1,842	1,800	1,743	1,740	1,656	1,569	1,539	1,519	1,407	1,164	1,098	0,992	0,949
0,6200	1,871	1,827	1,768	1,763	1,680	1,593	1,564	1,543	1,432	1,188	1,122	1,016	0,973
0,6198	1,874	1,830	1,770	1,765	1,683	1,596	1,566	1,546	1,434	1,191	1,124	1,019	0,976
0,6055	2,070	2,016	1,938	1,933	1,861	1,777	1,748	1,728	1,620	1,384	1,320	1,218	1,173
0,5991	2,154	2,094	1,997	1,992	1,924	1,844	1,817	1,798	1,696	1,472	1,412	1,302	1,257
0,5980	2,170	2,105	2,002	1,997	1,933	1,859	1,831	1,811	1,706	1,475	1,413	1,313	1,272
0,5923	2,245	2,187	2,092	2,087	2,025	1,946	1,920	1,897	1,795	1,568	1,497	1,385	1,338
0,5895	2,282	2,219	2,135	2,111	2,071	1,989	1,964	1,945	1,841	1,614	1,550	1,434	1,387
0,5770	2,419	2,334	2,326	2,319	2,261	2,181	2,159	2,129	2,036	1,782	1,712	1,600	1,554
0,5761	2,417	2,431	2,336	2,330	2,275	2,194	2,173	2,143	2,050	1,790	1,719	1,606	1,560
0,5714	2,412	2,425	2,379	2,376	2,352	2,267	2,247	2,217	2,125	1,865	1,794	1,681	1,633
0,5635	2,400	2,417	2,445	2,446	2,471	2,389	2,369	2,347	2,249	1,965	1,888	1,808	1,760
0,5590	2,393	2,409	2,437	2,439	2,462	2,488	2,438	2,415	2,320	2,019	1,967	1,881	1,832
0,5547	2,393	2,404	2,430	2,432	2,454	2,483	2,495	2,445	2,389	2,100	2,044	1,939	1,897
0,5542	2,392	2,404	2,429	2,431	2,454	2,482	2,493	2,499	2,395	2,109	2,054	1,951	1,909
0,5420	2,388	2,399	2,420	2,410	2,432	2,459	2,469	2,475	2,511	2,336	2,274	2,155	2,107
0,5393	2,387	2,398	2,418	2,415	2,428	2,454	2,463	2,470	2,506	2,381	2,324	2,193	2,156
0,5305	2,381	2,393	2,412	2,412	2,423	2,438	2,447	2,453	2,489	2,567	2,441	2,338	2,293
0,5270	2,379	2,390	2,409	2,410	2,421	2,435	2,440	2,446	2,482	2,559	2,551	2,394	2,351
0,5251	2,378	2,389	2,408	2,409	2,420	2,434	2,442	2,448	2,480	2,555	2,573	2,427	2,402
0,5192	2,374	2,385	2,404	2,404	2,416	2,430	2,438	2,444	2,475	2,545	2,564	2,596	2,456
0,5183	2,373	2,385	2,403	2,404	2,415	2,429	2,437	2,438	2,472	2,543	2,562	2,594	2,505
0,5130	2,368	2,378	2,396	2,400	2,412	2,425	2,430	2,436	2,467	2,535	2,553	2,582	2,581

Tabelle A.6.32: Quantile für $P=97,5\%$ ($\kappa=0,5118..0,1624$; $\gamma_1=0,904..1,155$)

$\kappa \backslash \gamma_1$	0,904	0,921	0,949	0,950	0,969	0,992	1,000	1,005	1,035	1,098	1,116	1,143	1,155
0,5118	2,367	2,377	2,394	2,397	2,411	2,424	2,430	2,435	2,466	2,533	2,551	2,579	2,592
0,5058	2,361	2,371	2,387	2,388	2,403	2,420	2,425	2,430	2,461	2,527	2,544	2,573	2,584
0,5000	2,357	2,366	2,381	2,380	2,394	2,411	2,420	2,422	2,453	2,516	2,534	2,562	2,573
0,4995	2,356	2,365	2,380	2,380	2,393	2,411	2,419	2,424	2,453	2,516	2,533	2,560	2,571
0,4930	2,350	2,359	2,374	2,375	2,387	2,401	2,407	2,413	2,444	2,505	2,524	2,551	2,562
0,4880	2,345	2,355	2,369	2,370	2,382	2,396	2,400	2,408	2,438	2,501	2,518	2,542	2,552
0,4880	2,345	2,355	2,369	2,370	2,382	2,396	2,400	2,407	2,438	2,501	2,518	2,541	2,552
0,4833	2,342	2,351	2,365	2,366	2,378	2,392	2,399	2,404	2,432	2,492	2,508	2,534	2,545
0,4771	2,337	2,346	2,359	2,360	2,374	2,386	2,390	2,396	2,423	2,483	2,499	2,524	2,535
0,4770	2,337	2,345	2,359	2,360	2,374	2,386	2,390	2,396	2,423	2,483	2,499	2,524	2,535
0,4718	2,332	2,341	2,355	2,355	2,368	2,381	2,385	2,391	2,418	2,477	2,493	2,514	2,523
0,4670	2,328	2,336	2,350	2,351	2,364	2,377	2,381	2,386	2,413	2,468	2,482	2,506	2,516
0,4660	2,327	2,335	2,349	2,350	2,363	2,376	2,380	2,385	2,412	2,466	2,481	2,505	2,508
0,4610	2,322	2,330	2,344	2,345	2,357	2,371	2,375	2,380	2,404	2,458	2,473	2,496	2,505
0,4575	2,318	2,327	2,341	2,341	2,354	2,367	2,371	2,376	2,399	2,452	2,467	2,490	2,500
0,4560	2,317	2,325	2,339	2,340	2,351	2,364	2,370	2,374	2,396	2,450	2,464	2,487	2,497
0,4508	2,311	2,320	2,334	2,334	2,343	2,353	2,358	2,363	2,387	2,440	2,455	2,478	2,488
0,4485	2,309	2,317	2,331	2,332	2,341	2,349	2,353	2,358	2,382	2,434	2,449	2,471	2,481
0,4470	2,307	2,315	2,329	2,330	2,338	2,347	2,350	2,354	2,378	2,431	2,445	2,467	2,477
0,4395	2,559	2,563	2,569	2,569	2,574	2,579	2,581	2,583	2,589	2,604	2,609	2,615	2,618
0,4359	2,546	2,550	2,556	2,556	2,560	2,565	2,567	2,568	2,574	2,588	2,592	2,598	2,601
0,4290	2,580	2,584	2,591	2,592	2,596	2,602	2,604	2,605	2,613	2,629	2,633	2,640	2,643
0,4194	2,558	2,563	2,570	2,571	2,576	2,582	2,584	2,585	2,593	2,610	2,615	2,622	2,626
0,4170	2,550	2,554	2,562	2,562	2,567	2,573	2,575	2,577	2,584	2,601	2,606	2,613	2,616
0,4106	2,520	2,525	2,534	2,534	2,540	2,547	2,549	2,551	2,560	2,580	2,585	2,593	2,597
0,4001	2,501	2,506	2,514	2,515	2,521	2,528	2,530	2,532	2,541	2,561	2,566	2,574	2,578
0,3972	2,485	2,491	2,500	2,500	2,506	2,514	2,516	2,518	2,528	2,548	2,554	2,563	2,567
0,3908	2,458	2,464	2,473	2,473	2,480	2,488	2,490	2,492	2,502	2,524	2,529	2,539	2,543
0,3807	2,447	2,452	2,461	2,462	2,468	2,475	2,478	2,480	2,489	2,510	2,515	2,524	2,528
0,3799	2,442	2,448	2,456	2,457	2,463	2,470	2,473	2,475	2,484	2,504	2,510	2,519	2,522
0,3706	2,439	2,445	2,453	2,454	2,459	2,466	2,469	2,470	2,479	2,499	2,504	2,513	2,516
0,3601	2,443	2,447	2,455	2,455	2,461	2,467	2,469	2,471	2,479	2,496	2,501	2,509	2,512
0,3600	2,460	2,464	2,472	2,472	2,477	2,483	2,485	2,486	2,494	2,510	2,515	2,522	2,525
0,3503	2,457	2,461	2,468	2,468	2,473	2,478	2,480	2,482	2,489	2,504	2,508	2,515	2,517
0,3400	2,444	2,448	2,454	2,455	2,459	2,464	2,466	2,467	2,474	2,489	2,493	2,500	2,502
0,3390	2,420	2,423	2,429	2,429	2,433	2,437	2,438	2,440	2,445	2,457	2,461	2,466	2,468
0,3333	2,464	2,467	2,473	2,473	2,477	2,482	2,484	2,485	2,491	2,504	2,507	2,513	2,515
0,3297	2,317	2,316	2,316	2,316	2,315	2,314	2,314	2,314	2,313	2,312	2,311	2,311	2,310
0,3212	2,000	1,994	1,984	1,983	1,976	1,968	1,965	1,963	1,953	1,930	1,924	1,914	1,910
0,3103	1,715	1,703	1,685	1,684	1,672	1,657	1,651	1,648	1,629	1,587	1,576	1,557	1,550
0,3004	1,718	1,707	1,690	1,689	1,677	1,663	1,658	1,654	1,636	1,596	1,585	1,567	1,560
0,2902	1,719	1,709	1,692	1,691	1,680	1,666	1,661	1,658	1,640	1,602	1,592	1,575	1,568
0,2798	1,717	1,707	1,691	1,690	1,679	1,666	1,662	1,659	1,642	1,605	1,595	1,580	1,573
0,2715	1,713	1,703	1,688	1,687	1,676	1,664	1,660	1,657	1,641	1,606	1,596	1,581	1,575
0,2705	1,712	1,703	1,687	1,687	1,676	1,664	1,659	1,656	1,640	1,606	1,596	1,581	1,575
0,2603	1,703	1,694	1,680	1,679	1,669	1,657	1,653	1,651	1,636	1,603	1,594	1,579	1,573
0,2503	1,691	1,683	1,669	1,669	1,659	1,648	1,644	1,642	1,627	1,596	1,588	1,574	1,569
0,2400	1,675	1,667	1,655	1,654	1,645	1,635	1,631	1,629	1,615	1,586	1,578	1,565	1,560
0,2303	1,656	1,649	1,637	1,636	1,628	1,618	1,615	1,613	1,600	1,573	1,565	1,553	1,548
0,2201	1,630	1,626	1,614	1,614	1,606	1,597	1,594	1,592	1,580	1,554	1,547	1,536	1,532
0,2106	1,600	1,596	1,590	1,589	1,582	1,573	1,571	1,569	1,558	1,534	1,527	1,517	1,513
0,2102	1,600	1,596	1,588	1,588	1,581	1,572	1,569	1,567	1,556	1,533	1,526	1,516	1,512
0,2002	1,573	1,568	1,558	1,558	1,551	1,543	1,541	1,539	1,529	1,507	1,501	1,491	1,487
0,1902	1,538	1,532	1,524	1,523	1,517	1,510	1,507	1,506	1,496	1,476	1,471	1,462	1,458
0,1801	1,497	1,492	1,484	1,484	1,478	1,471	1,469	1,468	1,459	1,441	1,436	1,428	1,424
0,1702	1,452	1,448	1,440	1,440	1,435	1,429	1,427	1,426	1,418	1,401	1,397	1,389	1,386
0,1624	1,414	1,410	1,403	1,403	1,398	1,392	1,391	1,389	1,382	1,367	1,363	1,356	1,353

Tabelle A.6.33: Quantile für $P=97,5\%$ ($\kappa=1..0,513$; $\gamma_1=1,198..1,5$)

$\kappa \setminus \gamma_1$	1,198	1,230	1,251	1,266	1,292	1,336	1,342	1,370	1,389	1,434	1,436	1,486	1,500
1,0000													
0,9955													
0,9837													
0,9671													
0,9473													
0,9258													
0,9035													
0,8811													
0,8589													
0,8373													
0,8165													
0,7965													
0,7774													
0,7592													
0,7453													
0,7450													
0,7419													
0,7399													
0,7333													
0,7255													
0,7244													
0,7110													
0,7098													
0,7070													
0,6979													
0,6950													
0,6805													
0,6740													
0,6674													
0,6617													
0,6547													
0,6450													
0,6421	0,616												
0,6309	0,686	0,559											
0,6221	0,784	0,656	0,579										
0,6200	0,807	0,674	0,594										
0,6198	0,810	0,676	0,595	0,550									
0,6055	0,999	0,873	0,761	0,681	0,544								
0,5991	1,084	0,958	0,869	0,806	0,698	0,535							
0,5980	1,099	0,973	0,889	0,828	0,726	0,550							
0,5923	1,162	1,033	0,946	0,885	0,779	0,599	0,545						
0,5895	1,204	1,071	0,982	0,918	0,810	0,623	0,609	0,527					
0,5770	1,379	1,250	1,164	1,103	0,999	0,819	0,799	0,641	0,522				
0,5761	1,383	1,253	1,170	1,110	1,008	0,833	0,813	0,660	0,617	0,513			
0,5714	1,447	1,322	1,239	1,179	1,077	0,903	0,882	0,769	0,705	0,549	0,513		
0,5635	1,589	1,457	1,369	1,307	1,199	1,015	0,994	0,874	0,797	0,608	0,602		
0,5590	1,668	1,536	1,447	1,384	1,275	1,090	1,068	0,948	0,870	0,680	0,674	0,523	
0,5547	1,732	1,611	1,531	1,474	1,376	1,188	1,166	1,041	0,959	0,760	0,752	0,557	0,500
0,5542	1,748	1,630	1,546	1,487	1,380	1,196	1,174	1,050	0,969	0,769	0,761	0,563	0,508
0,5420	1,972	1,842	1,755	1,693	1,586	1,404	1,383	1,251	1,165	0,957	0,948	0,719	0,655
0,5393	1,987	1,864	1,781	1,722	1,622	1,449	1,429	1,306	1,226	1,032	1,023	0,810	0,751
0,5305	2,120	1,994	1,910	1,850	1,778	1,592	1,570	1,448	1,369	1,177	1,168	0,958	0,899
0,5270	2,187	2,068	1,982	1,911	1,831	1,649	1,626	1,501	1,420	1,223	1,214	0,998	0,938
0,5251	2,234	2,106	2,018	1,955	1,847	1,662	1,641	1,521	1,443	1,253	1,244	1,018	0,957
0,5192	2,348	2,222	2,134	2,072	1,966	1,784	1,762	1,644	1,562	1,366	1,358	1,144	1,084
0,5183	2,363	2,240	2,150	2,086	1,977	1,789	1,770	1,661	1,580	1,384	1,375	1,160	1,100
0,5130	2,461	2,345	2,234	2,155	2,045	1,890	1,870	1,759	1,679	1,484	1,475	1,262	1,202

Tabelle A.6.34: Quantile für $P=97,5\%$ ($\kappa=0,5118..0,1624$; $\gamma_1=1,198..1,5$)

$\kappa \backslash \gamma_1$	1,198	1,230	1,251	1,266	1,292	1,336	1,342	1,370	1,389	1,434	1,436	1,486	1,500
0,5118	2,481	2,368	2,244	2,180	2,075	1,894	1,873	1,756	1,680	1,495	1,487	1,285	1,228
0,5058	2,629	2,485	2,371	2,308	2,203	2,024	2,002	1,886	1,810	1,626	1,617	1,404	1,344
0,5000	2,617	2,607	2,492	2,431	2,323	2,140	2,118	1,999	1,929	1,740	1,731	1,518	1,458
0,4995	2,616	2,611	2,502	2,442	2,333	2,147	2,126	2,010	1,939	1,750	1,741	1,528	1,468
0,4930	2,605	2,636	2,657	2,574	2,456	2,280	2,258	2,140	2,067	1,877	1,868	1,655	1,594
0,4880	2,594	2,624	2,644	2,660	2,558	2,383	2,361	2,242	2,167	1,977	1,966	1,754	1,693
0,4880	2,594	2,624	2,644	2,660	2,559	2,383	2,362	2,242	2,164	1,975	1,967	1,755	1,694
0,4833	2,582	2,615	2,635	2,650	2,676	2,478	2,456	2,337	2,260	2,067	2,059	1,847	1,785
0,4771	2,574	2,602	2,622	2,636	2,661	2,607	2,584	2,461	2,383	2,187	2,179	1,964	1,903
0,4770	2,574	2,602	2,622	2,636	2,661	2,609	2,588	2,464	2,386	2,191	2,182	1,968	1,908
0,4718	2,556	2,580	2,597	2,608	2,628	2,662	2,695	2,570	2,491	2,296	2,288	2,074	2,015
0,4670	2,553	2,580	2,598	2,610	2,632	2,670	2,670	2,668	2,588	2,393	2,385	2,172	2,113
0,4660	2,542	2,567	2,584	2,596	2,617	2,652	2,657	2,680	2,608	2,414	2,405	2,193	2,134
0,4610	2,545	2,573	2,591	2,604	2,627	2,665	2,669	2,694	2,710	2,516	2,507	2,297	2,239
0,4575	2,537	2,563	2,581	2,594	2,616	2,653	2,658	2,682	2,698	2,587	2,579	2,368	2,309
0,4560	2,534	2,560	2,578	2,591	2,612	2,650	2,654	2,678	2,694	2,609	2,601	2,398	2,339
0,4508	2,524	2,551	2,568	2,581	2,603	2,640	2,644	2,668	2,684	2,722	2,713	2,500	2,444
0,4485	2,517	2,543	2,560	2,573	2,595	2,633	2,637	2,661	2,677	2,715	2,709	2,545	2,490
0,4470	2,512	2,538	2,556	2,568	2,590	2,628	2,632	2,656	2,673	2,711	2,705	2,575	2,519
0,4395	2,628	2,635	2,640	2,644	2,650	2,661	2,662	2,669	2,673	2,684	2,686	2,732	2,668
0,4359	2,610	2,617	2,622	2,625	2,630	2,640	2,641	2,648	2,652	2,661	2,664	2,718	2,733
0,4290	2,653	2,661	2,667	2,670	2,677	2,688	2,689	2,696	2,701	2,712	2,713	2,725	2,729
0,4194	2,637	2,646	2,651	2,655	2,662	2,674	2,676	2,683	2,688	2,701	2,701	2,714	2,718
0,4170	2,628	2,636	2,642	2,646	2,653	2,664	2,666	2,673	2,678	2,690	2,691	2,704	2,708
0,4106	2,610	2,620	2,626	2,631	2,639	2,652	2,654	2,663	2,668	2,682	2,683	2,698	2,702
0,4001	2,591	2,601	2,607	2,612	2,620	2,634	2,635	2,644	2,650	2,664	2,664	2,680	2,684
0,3972	2,581	2,591	2,598	2,603	2,611	2,626	2,627	2,637	2,643	2,658	2,658	2,674	2,679
0,3908	2,557	2,568	2,575	2,580	2,589	2,604	2,606	2,615	2,622	2,637	2,638	2,654	2,659
0,3807	2,542	2,552	2,559	2,564	2,572	2,587	2,588	2,598	2,604	2,618	2,619	2,635	2,640
0,3799	2,536	2,546	2,553	2,558	2,566	2,580	2,582	2,591	2,597	2,611	2,612	2,628	2,632
0,3706	2,529	2,539	2,545	2,550	2,558	2,571	2,573	2,582	2,587	2,601	2,602	2,617	2,621
0,3601	2,524	2,532	2,538	2,542	2,550	2,562	2,563	2,571	2,576	2,589	2,589	2,603	2,607
0,3600	2,536	2,544	2,549	2,553	2,560	2,571	2,573	2,580	2,585	2,597	2,597	2,610	2,614
0,3503	2,528	2,535	2,540	2,544	2,550	2,561	2,562	2,569	2,573	2,584	2,585	2,597	2,600
0,3400	2,512	2,520	2,525	2,528	2,534	2,545	2,546	2,552	2,557	2,567	2,568	2,579	2,583
0,3390	2,477	2,483	2,487	2,490	2,495	2,503	2,504	2,510	2,513	2,522	2,523	2,532	2,535
0,3333	2,524	2,531	2,535	2,538	2,544	2,553	2,554	2,560	2,563	2,573	2,573	2,583	2,586
0,3297	2,309	2,308	2,308	2,308	2,307	2,306	2,306	2,305	2,305	2,303	2,303	2,302	2,302
0,3212	1,894	1,882	1,875	1,869	1,860	1,844	1,842	1,832	1,825	1,808	1,808	1,790	1,785
0,3103	1,522	1,501	1,487	1,477	1,460	1,431	1,427	1,409	1,396	1,367	1,365	1,333	1,323
0,3004	1,533	1,513	1,500	1,490	1,474	1,446	1,443	1,425	1,413	1,384	1,383	1,352	1,343
0,2902	1,542	1,523	1,510	1,501	1,486	1,459	1,456	1,439	1,427	1,400	1,399	1,369	1,361
0,2798	1,548	1,530	1,518	1,509	1,495	1,469	1,466	1,450	1,439	1,413	1,412	1,383	1,376
0,2715	1,551	1,534	1,522	1,514	1,499	1,475	1,472	1,456	1,446	1,421	1,420	1,393	1,385
0,2705	1,551	1,534	1,522	1,514	1,500	1,476	1,473	1,457	1,447	1,422	1,421	1,394	1,386
0,2603	1,551	1,535	1,524	1,516	1,502	1,480	1,477	1,462	1,452	1,429	1,428	1,402	1,395
0,2503	1,548	1,532	1,522	1,514	1,502	1,480	1,477	1,463	1,454	1,432	1,431	1,407	1,400
0,2400	1,540	1,526	1,516	1,509	1,497	1,477	1,474	1,461	1,453	1,432	1,431	1,408	1,402
0,2303	1,530	1,516	1,507	1,500	1,489	1,470	1,468	1,455	1,447	1,428	1,427	1,405	1,399
0,2201	1,514	1,502	1,493	1,487	1,477	1,459	1,457	1,445	1,438	1,419	1,419	1,399	1,393
0,2106	1,496	1,484	1,477	1,471	1,461	1,445	1,443	1,432	1,425	1,408	1,407	1,388	1,383
0,2102	1,495	1,484	1,476	1,470	1,460	1,444	1,442	1,431	1,424	1,407	1,406	1,388	1,383
0,2002	1,472	1,461	1,454	1,449	1,440	1,425	1,423	1,413	1,406	1,391	1,390	1,373	1,368
0,1902	1,445	1,434	1,428	1,423	1,415	1,401	1,399	1,390	1,384	1,370	1,369	1,353	1,349
0,1801	1,412	1,403	1,396	1,392	1,385	1,372	1,370	1,362	1,356	1,343	1,343	1,328	1,324
0,1702	1,375	1,367	1,361	1,357	1,350	1,339	1,337	1,330	1,325	1,313	1,312	1,299	1,296
0,1624	1,343	1,335	1,330	1,326	1,320	1,309	1,308	1,301	1,296	1,285	1,285	1,273	1,269

Tabelle A.6.35: Quantile für $P=97,5\%$ ($\kappa=1..0,513$; $\gamma_1=1,535..1,822$)

$\kappa \backslash \gamma_1$	1,535	1,561	1,580	1,621	1,622	1,650	1,674	1,679	1,720	1,734	1,771	1,789	1,822
1,0000													
0,9955													
0,9837													
0,9671													
0,9473													
0,9258													
0,9035													
0,8811													
0,8589													
0,8373													
0,8165													
0,7965													
0,7774													
0,7592													
0,7453													
0,7450													
0,7419													
0,7399													
0,7333													
0,7255													
0,7244													
0,7110													
0,7098													
0,7070													
0,6979													
0,6950													
0,6805													
0,6740													
0,6674													
0,6617													
0,6547													
0,6450													
0,6421													
0,6309													
0,6221													
0,6200													
0,6198													
0,6055													
0,5991													
0,5980													
0,5923													
0,5895													
0,5770													
0,5761													
0,5714													
0,5635													
0,5590													
0,5547													
0,5542													
0,5420	0,496												
0,5393	0,603	0,488											
0,5305	0,752	0,639	0,559										
0,5270	0,787	0,671	0,599										
0,5251	0,806	0,689	0,622	0,477									
0,5192	0,935	0,820	0,740	0,564	0,476								
0,5183	0,951	0,835	0,754	0,578	0,572	0,471							
0,5130	1,053	0,938	0,858	0,682	0,676	0,565	0,467						

Tabelle A.6.36: Quantile für $P=97,5\%$ ($\kappa=0,5118..0,1624$; $\gamma_1=1,535..1,822$)

$\kappa \backslash \gamma_1$	1,535	1,561	1,580	1,621	1,622	1,650	1,674	1,679	1,720	1,734	1,771	1,789	1,822
0,5118	1,078	0,963	0,882	0,706	0,699	0,586	0,485	0,466					
0,5058	1,195	1,079	0,999	0,823	0,817	0,698	0,594	0,575					
0,5000	1,305	1,187	1,104	0,925	0,918	0,796	0,690	0,670	0,486				
0,4995	1,315	1,200	1,120	0,944	0,938	0,820	0,716	0,697	0,517	0,456			
0,4930	1,442	1,327	1,246	1,076	1,069	0,951	0,848	0,829	0,650	0,589			
0,4880	1,541	1,425	1,344	1,178	1,171	1,054	0,950	0,932	0,753	0,692	0,493		
0,4880	1,542	1,426	1,345	1,170	1,163	1,045	0,941	0,922	0,742	0,681	0,524	0,447	
0,4833	1,633	1,517	1,436	1,268	1,262	1,149	1,050	1,031	0,860	0,801	0,651	0,577	0,442
0,4771	1,753	1,638	1,557	1,395	1,389	1,270	1,165	1,146	0,965	0,904	0,746	0,668	0,525
0,4770	1,758	1,641	1,560	1,398	1,392	1,273	1,168	1,149	0,968	0,907	0,749	0,671	0,528
0,4718	1,865	1,750	1,669	1,507	1,499	1,381	1,277	1,260	1,079	1,018	0,861	0,783	0,642
0,4670	1,964	1,850	1,770	1,607	1,597	1,480	1,377	1,357	1,177	1,116	0,959	0,881	0,739
0,4660	1,988	1,876	1,797	1,626	1,619	1,504	1,402	1,384	1,203	1,142	0,985	0,907	0,764
0,4610	2,092	1,979	1,900	1,728	1,721	1,606	1,503	1,483	1,305	1,244	1,089	1,012	0,871
0,4575	2,163	2,049	1,971	1,802	1,796	1,680	1,577	1,559	1,381	1,321	1,166	1,090	0,950
0,4560	2,192	2,079	2,004	1,834	1,827	1,712	1,611	1,593	1,418	1,358	1,206	1,131	0,988
0,4508	2,297	2,184	2,124	1,954	1,948	1,833	1,733	1,714	1,540	1,481	1,314	1,232	1,101
0,4485	2,345	2,231	2,176	2,000	1,993	1,874	1,770	1,752	1,592	1,526	1,358	1,287	1,157
0,4470	2,374	2,261	2,208	2,025	2,018	1,901	1,798	1,781	1,615	1,553	1,395	1,321	1,184
0,4395	2,526	2,413	2,371	2,205	2,194	2,052	1,943	1,929	1,761	1,712	1,587	1,486	1,362
0,4359	2,599	2,486	2,445	2,272	2,271	2,126	2,013	1,998	1,842	1,787	1,664	1,597	1,447
0,4290	2,737	2,624	2,550	2,401	2,434	2,271	2,145	2,132	1,985	1,926	1,801	1,739	1,628
0,4194	2,727	2,735	2,740	2,581	2,579	2,473	2,330	2,326	2,177	2,119	1,993	1,928	1,819
0,4170	2,717	2,724	2,729	2,740	2,621	2,508	2,378	2,364	2,225	2,174	2,042	1,979	1,867
0,4106	2,713	2,721	2,727	2,739	2,740	2,631	2,501	2,485	2,345	2,296	2,171	2,104	1,995
0,4001	2,695	2,703	2,709	2,721	2,722	2,730	2,738	2,683	2,542	2,496	2,373	2,312	2,201
0,3972	2,690	2,699	2,705	2,718	2,719	2,728	2,736	2,737	2,595	2,554	2,428	2,368	2,258
0,3908	2,671	2,680	2,686	2,700	2,700	2,710	2,718	2,719	2,733	2,681	2,547	2,484	2,381
0,3807	2,651	2,659	2,665	2,679	2,679	2,688	2,696	2,697	2,711	2,715	2,727	2,672	2,569
0,3799	2,643	2,652	2,658	2,671	2,671	2,680	2,688	2,689	2,703	2,707	2,719	2,724	2,606
0,3706	2,632	2,640	2,646	2,658	2,659	2,667	2,674	2,676	2,688	2,693	2,704	2,709	2,719
0,3601	2,616	2,624	2,629	2,640	2,641	2,648	2,655	2,656	2,668	2,672	2,682	2,687	2,696
0,3600	2,623	2,629	2,634	2,645	2,645	2,652	2,658	2,660	2,670	2,674	2,683	2,688	2,696
0,3503	2,608	2,615	2,619	2,629	2,629	2,636	2,642	2,643	2,653	2,656	2,665	2,669	2,677
0,3400	2,591	2,597	2,601	2,611	2,611	2,618	2,623	2,624	2,634	2,637	2,646	2,650	2,658
0,3390	2,542	2,547	2,550	2,558	2,559	2,564	2,568	2,569	2,577	2,580	2,587	2,591	2,597
0,3333	2,593	2,599	2,603	2,611	2,611	2,617	2,622	2,623	2,631	2,634	2,642	2,646	2,652
0,3297	2,301	2,300	2,300	2,299	2,299	2,298	2,297	2,297	2,296	2,296	2,295	2,294	2,294
0,3212	1,772	1,763	1,756	1,741	1,741	1,731	1,722	1,720	1,705	1,700	1,687	1,680	1,668
0,3103	1,301	1,283	1,271	1,244	1,243	1,225	1,209	1,206	1,179	1,170	1,146	1,134	1,112
0,3004	1,321	1,304	1,293	1,267	1,266	1,249	1,233	1,231	1,204	1,195	1,173	1,161	1,140
0,2902	1,340	1,324	1,312	1,288	1,287	1,270	1,256	1,253	1,228	1,220	1,198	1,187	1,167
0,2798	1,356	1,340	1,330	1,306	1,305	1,290	1,276	1,273	1,249	1,241	1,220	1,210	1,191
0,2715	1,366	1,352	1,341	1,319	1,318	1,303	1,290	1,287	1,264	1,257	1,237	1,227	1,209
0,2705	1,367	1,353	1,343	1,320	1,319	1,304	1,291	1,289	1,266	1,258	1,238	1,229	1,211
0,2603	1,377	1,363	1,354	1,332	1,332	1,317	1,305	1,303	1,281	1,274	1,255	1,246	1,229
0,2503	1,383	1,370	1,361	1,341	1,340	1,327	1,315	1,313	1,292	1,285	1,268	1,259	1,243
0,2400	1,386	1,373	1,365	1,346	1,345	1,333	1,322	1,320	1,300	1,294	1,277	1,269	1,254
0,2303	1,384	1,373	1,365	1,347	1,347	1,335	1,324	1,322	1,304	1,298	1,283	1,275	1,261
0,2201	1,379	1,368	1,361	1,344	1,344	1,333	1,323	1,321	1,305	1,299	1,284	1,277	1,264
0,2106	1,370	1,360	1,353	1,338	1,337	1,327	1,318	1,316	1,301	1,295	1,282	1,275	1,263
0,2102	1,370	1,360	1,353	1,338	1,337	1,327	1,318	1,316	1,300	1,295	1,282	1,275	1,263
0,2002	1,356	1,347	1,340	1,326	1,326	1,316	1,308	1,306	1,292	1,287	1,275	1,268	1,257
0,1902	1,338	1,329	1,323	1,310	1,310	1,301	1,293	1,292	1,279	1,274	1,263	1,257	1,247
0,1801	1,314	1,307	1,301	1,289	1,289	1,281	1,274	1,273	1,261	1,256	1,246	1,241	1,231
0,1702	1,286	1,279	1,275	1,264	1,263	1,256	1,250	1,249	1,238	1,234	1,224	1,220	1,211
0,1624	1,261	1,255	1,250	1,240	1,240	1,233	1,227	1,226	1,216	1,213	1,204	1,199	1,191

Tabelle A.6.37: Quantile für $P=97,5\%$ ($\kappa=0,5118..0,1624$; $\gamma_1=1,842..2,592$)

$\kappa \backslash \gamma_1$	1,842	1,875	1,893	1,924	1,944	1,973	1,993	2,000	2,065	2,180	2,311	2,435	2,592
0,5118													
0,5058													
0,5000													
0,4995													
0,4930													
0,4880													
0,4880													
0,4833													
0,4771	0,439												
0,4770	0,442												
0,4718	0,555	0,434											
0,4670	0,653	0,510	0,430										
0,4660	0,677	0,533	0,453										
0,4610	0,786	0,644	0,565	0,435									
0,4575	0,865	0,724	0,644	0,511	0,423								
0,4560	0,901	0,757	0,677	0,544	0,456								
0,4508	1,021	0,888	0,805	0,669	0,574	0,432							
0,4485	1,078	0,947	0,862	0,725	0,631	0,502	0,415						
0,4470	1,106	0,973	0,901	0,762	0,671	0,540	0,450	0,420					
0,4395	1,279	1,156	1,082	0,957	0,865	0,734	0,643	0,612					
0,4359	1,354	1,236	1,169	1,044	0,963	0,830	0,738	0,704	0,405				
0,4290	1,519	1,395	1,330	1,212	1,130	1,007	0,914	0,881	0,591				
0,4194	1,739	1,626	1,534	1,444	1,366	1,245	1,154	1,123	0,835				
0,4170	1,802	1,682	1,605	1,497	1,423	1,305	1,220	1,186	0,900	0,389			
0,4106	1,928	1,833	1,746	1,646	1,574	1,461	1,377	1,346	1,070	0,561			
0,4001	2,135	2,030	1,975	1,854	1,788	1,719	1,638	1,609	1,332	0,846			
0,3972	2,192	2,087	2,028	1,945	1,868	1,780	1,709	1,660	1,411	0,924	0,373		
0,3908	2,317	2,211	2,152	2,058	1,992	1,952	1,868	1,839	1,571	1,097	0,558		
0,3807	2,507	2,405	2,347	2,253	2,181	2,077	2,003	1,978	1,744	1,329	0,820		
0,3799	2,598	2,419	2,359	2,264	2,202	2,091	2,013	1,986	1,755	1,347	0,840	0,358	
0,3706	2,671	2,590	2,497	2,401	2,338	2,228	2,150	2,125	1,887	1,465	0,985	0,530	
0,3601	2,701	2,710	2,651	2,554	2,491	2,387	2,310	2,286	2,052	1,640	1,170	0,724	
0,3600	2,702	2,710	2,653	2,556	2,493	2,389	2,313	2,286	2,053	1,641	1,173	0,728	0,341
0,3503	2,682	2,690	2,694	2,701	2,633	2,533	2,458	2,433	2,199	1,855	1,438	1,042	0,541
0,3400	2,662	2,670	2,674	2,682	2,686	2,693	2,614	2,588	2,355	2,023	1,642	1,280	0,821
0,3390	2,601	2,607	2,611	2,617	2,620	2,626	2,630	2,605	2,371	2,040	1,663	1,305	0,853
0,3333	2,656	2,663	2,667	2,673	2,677	2,683	2,687	2,689	2,504	2,176	1,803	1,449	1,002
0,3297	2,293	2,292	2,292	2,291	2,291	2,290	2,289	2,289	2,288	2,285	1,908	1,550	1,098
0,3212	1,661	1,649	1,643	1,632	1,624	1,614	1,607	1,604	1,581	1,539	1,492	1,447	1,390
0,3103	1,099	1,078	1,065	1,045	1,032	1,013	1,000	0,995	0,953	0,878	0,792	0,710	0,607
0,3004	1,128	1,107	1,095	1,076	1,064	1,046	1,033	1,028	0,987	0,915	0,833	0,755	0,656
0,2902	1,155	1,135	1,124	1,106	1,094	1,076	1,064	1,060	1,021	0,952	0,873	0,799	0,704
0,2798	1,180	1,161	1,150	1,133	1,121	1,105	1,093	1,089	1,052	0,986	0,912	0,840	0,751
0,2715	1,198	1,179	1,169	1,153	1,142	1,126	1,115	1,111	1,075	1,012	0,940	0,872	0,786
0,2705	1,200	1,182	1,171	1,155	1,144	1,128	1,117	1,113	1,078	1,015	0,944	0,876	0,790
0,2603	1,218	1,201	1,192	1,176	1,165	1,151	1,140	1,136	1,103	1,043	0,976	0,912	0,831
0,2503	1,233	1,217	1,208	1,193	1,183	1,169	1,159	1,156	1,124	1,068	1,004	0,943	0,867
0,2400	1,245	1,229	1,221	1,207	1,198	1,185	1,175	1,172	1,142	1,090	1,029	0,972	0,901
0,2303	1,252	1,238	1,230	1,217	1,208	1,196	1,187	1,184	1,156	1,106	1,050	0,996	0,929
0,2201	1,256	1,242	1,235	1,223	1,215	1,203	1,195	1,192	1,166	1,120	1,067	1,018	0,955
0,2106	1,255	1,243	1,236	1,224	1,217	1,206	1,199	1,196	1,172	1,129	1,080	1,033	0,974
0,2102	1,255	1,243	1,236	1,224	1,217	1,206	1,199	1,196	1,172	1,129	1,080	1,034	0,975
0,2002	1,250	1,239	1,232	1,222	1,215	1,205	1,198	1,195	1,173	1,133	1,088	1,045	0,991
0,1902	1,240	1,230	1,224	1,214	1,208	1,199	1,192	1,190	1,169	1,133	1,091	1,052	1,002
0,1801	1,225	1,216	1,210	1,202	1,196	1,187	1,182	1,180	1,161	1,128	1,090	1,054	1,008
0,1702	1,206	1,197	1,192	1,184	1,179	1,171	1,166	1,164	1,147	1,117	1,083	1,050	1,009
0,1624	1,187	1,179	1,174	1,167	1,162	1,155	1,150	1,148	1,133	1,105	1,073	1,043	1,005

Tabelle A.6.38: Quantile für $P=97,5\%$ ($\kappa=0,339..0,1624$; $\gamma_1=2,776..4,225$)

$\kappa \setminus \gamma_1$	2,776	2,863	2,949	3,064	3,175	3,298	3,431	3,545	3,559	3,710	3,868	4,044	4,225
0,3390	0,323												
0,3333	0,472												
0,3297	0,571	0,315											
0,3212	0,822	0,561	0,307										
0,3103	0,487	0,429	0,373	0,297									
0,3004	0,540	0,485	0,431	0,359	0,289								
0,2902	0,594	0,541	0,490	0,420	0,353	0,280							
0,2798	0,645	0,595	0,546	0,480	0,417	0,346	0,270						
0,2715	0,685	0,637	0,590	0,527	0,466	0,398	0,325	0,263					
0,2705	0,690	0,642	0,595	0,532	0,471	0,404	0,332	0,269	0,262				
0,2603	0,735	0,690	0,646	0,586	0,529	0,465	0,397	0,338	0,330	0,252			
0,2503	0,777	0,734	0,692	0,636	0,581	0,521	0,457	0,401	0,394	0,320	0,243		
0,2400	0,816	0,776	0,737	0,684	0,633	0,576	0,515	0,463	0,456	0,387	0,315	0,234	
0,2303	0,850	0,812	0,775	0,725	0,677	0,624	0,567	0,518	0,512	0,447	0,379	0,303	0,225
0,2201	0,881	0,845	0,811	0,765	0,720	0,671	0,617	0,572	0,566	0,505	0,442	0,371	0,298
0,2106	0,905	0,872	0,841	0,797	0,756	0,710	0,660	0,617	0,612	0,555	0,496	0,430	0,362
0,2102	0,906	0,874	0,842	0,799	0,757	0,711	0,662	0,619	0,614	0,558	0,499	0,433	0,365
0,2002	0,928	0,897	0,868	0,828	0,790	0,747	0,701	0,662	0,657	0,605	0,550	0,490	0,427
0,1902	0,944	0,916	0,889	0,852	0,817	0,778	0,736	0,700	0,695	0,647	0,597	0,541	0,484
0,1801	0,955	0,930	0,905	0,872	0,839	0,804	0,765	0,732	0,728	0,685	0,639	0,588	0,535
0,1702	0,960	0,937	0,915	0,884	0,855	0,823	0,788	0,758	0,754	0,715	0,673	0,627	0,579
0,1624	0,960	0,939	0,918	0,890	0,863	0,834	0,801	0,774	0,770	0,734	0,696	0,653	0,609

Tabelle A.6.39: Quantile für $P = 97,5\%$ ($\kappa=0,5118..0,1624$; $\gamma_1=4,432..6,077$)

$\kappa \setminus \gamma_1$	4,432	4,641	4,652	4,893	5,161	5,462	5,790	6,077
0,2201	0,215							
0,2106	0,285	0,206						
0,2102	0,288	0,210	0,206					
0,2002	0,355	0,283	0,280	0,196				
0,1902	0,418	0,352	0,348	0,272	0,187			
0,1801	0,475	0,415	0,412	0,342	0,264	0,177		
0,1702	0,525	0,470	0,467	0,404	0,333	0,254	0,168	
0,1624	0,559	0,508	0,506	0,447	0,382	0,309	0,230	0,160

A.7 Untersuchungen über Unsicherheiten und Fehler von Meßverfahren

Es existieren sehr viele Veröffentlichungen über Unsicherheiten und Fehler verschiedener Meßverfahren und Meßgeräte. Im folgenden sind einige dieser Veröffentlichungen aufgezählt:

allgemeine Betrachtungen über Fehlerursachen:

Striker 1971 [Stri71]
Richter 1976 [Rich76]
Zakrzewski 1976 [Zakr76]
Hart 1987 [Hart87]
Debler 1993 [Debl93]
Gumtau, Wolf 1993 [GuWo93]
Khazan 1994 [Khaz94]

Fehler, die durch Meßkettenglieder verursacht werden:

Gutnikov, Lenk, Mende 1984 [GuLM84]
Dostál 1989 [Dost89]

Fehler bei der Messung der elektrischen und magnetischen Feldstärke:

Braginsky 1984 [Brag84]
Singer, Brüns 1992 [SiBr92]

Fehler bei der Messung der elektrischen Spannung:

Haasz 1987 [Haas87]
Klein 1990 [Klei90]

Fehler bei der Messung des elektrischen Stroms:

Hirsch, Peier 1991 [HiPe91]

Fehler bei der Messung der elektrischen Leitfähigkeit:

Suhr 1993 [Suhr93]

Fehler bei der Messung der elektrischen Impedanz:

Schnell 1993 [Schn93]

Fehler bei der Messung der elektrischen Kapazität:

Laurich, Wallau 1971 [LaWa71]

Fehler bei der Messung der Rauschleistung:

Buchholz, Kessel, Melchert 1992 [BuKM92]

Fehler bei der Messung von mechanischen Schwingungen:

Kleinmichel 1973 [Klei73]

Endevco 1980 [Ende80]

Fehler bei Beschleunigungsmessungen:

Kleinmichel 1971 [Klei71]

Gevatter, Grethen 1990 [GeGr90]

Serridge, Licht 1990 [SeLi90]

Fehler bei Längenmessungen:

Bölöni 1982 [Bölö82]

Nelle 1992 [Nell92]

Tschirnich 1992 [Tsch92]

Fehler bei Entfernungsmessungen:

Heberling, Heider 1992 [HeHe92]

Hernla 1992 [Hern92]

Uhl 1993 [Uh193]

Fehler bei Wegmessungen:

Bahr 1994 [Bahr94]

Fehler bei Kraftmessungen:

Baumann 1975 [Baum75]

Norden 1993 [Nord93]

Sawla, Peters 1993 [SaPe93]

Fehler bei Druckmessungen:

Gerlach 1990 [Ger190]

Nakladal, Sager 1993 [NaSa93]

Nakladal, Sager, Gerlach 1993 [NaSG93]

Sager 1993 [Sage93]

Schröder 1993 [Schr93]

Uhl 1993 [Uh193]

Hildebrandt, Johann 1998 [HiJo98]

Fehler bei der Messung von Strömungsgeschwindigkeiten:

Grechikhin, Rinkevichyus 1993 [GrRi93]

Czarske, Hock, Müller 1994 [CzHM94]

Fehler bei Durchflußmessungen:

Uhl 1993 [Uh193]

Hildebrandt, Johann 1998 [HiJo98]

Fehler bei Messungen des Wasserstands:

Uhl 1993 [Uh193]

Fehler bei Temperaturmessungen:

Haas 1973 [Haas73]

Kaiser 1991 [Kais91]

Augustin, Bernhard 1993 [AuBe93]

Bliek 1993 [Blie93]

Minkina 1993 [Mink93]

Purczynski, Brykalski, Müller 1993 [PuBM93]

Fehler bei Feuchtigkeitsmessungen:

Kupfer 1993 [Kupf93]

Visscher, Kornet 1994 [ViKo94]

Fehler von Gassensoren:

Wiemhöfer, Vohrer u.a. 1993 [WiVo93]

Steiner, Sulz 1995 [StSu95]

A.8 Erzeugung von Verteilungen mit sehr kleinem Konterexzeß

Gemäß Novickij [Novi78] ist der Konterexzeß einer Cauchy-Verteilung (siehe Gleichung A.3.18) gleich null. Die Quantile dieser Wahrscheinlichkeitsdichtefunktion lassen sich berechnen, nicht jedoch die Standardabweichung. Für die Quantile bei $P_v = 95 \%$ gilt:

$$\int_{-u+m}^{+u+m} \frac{t}{\pi [t^2 + (x-m)^2]} dx = 0,95 \quad (\text{A.8.1})$$

Mit der Vereinfachung $m = 0$ ergibt sich:

$$\int_{-u}^{+u} \frac{t}{\pi [t^2 + x^2]} dx = 0,95 \quad (\text{A.8.2})$$

Daraus folgt [BrSe85]:

$$\frac{2}{\pi} \arctan\left(\frac{u}{t}\right) = 0,95 \quad (\text{A.8.3})$$

Für u ergibt sich damit:

$$u = t \cdot \tan\left(\frac{0,95}{2} \pi\right) = 12,7062 \cdot t \quad (\text{A.8.4})$$

Allgemein ausgedrückt läßt sich auch schreiben:

$$\frac{2}{\pi} \arctan\left(\frac{u}{t}\right) = P_v \quad (\text{A.8.5})$$

$$u = t \cdot \tan\left(\frac{P_v}{2} \pi\right) \quad (\text{A.8.6})$$

Durch das Beschneiden einer Cauchy-Verteilung lassen sich Verteilungen mit sehr kleinem Kontorexzeß erzeugen:

$$p(x) = \begin{cases} F_c(w) \frac{t}{\pi [t^2 + x^2]} & \text{für } -w \leq x \leq +w \\ 0 & \text{sonst} \end{cases} \quad (\text{A.8.7})$$

Da das Integral über $\mathbf{p(x)}$ gleich 1 sein muß, ergibt sich für $\mathbf{F_c(w)}$ mit Hilfe der Gleichung A.8.5:

$$F_c(w) = \frac{1}{\frac{2}{\pi} \arctan\left(\frac{w}{t}\right)} \quad (\text{A.8.8})$$

Daraus folgt für $\mathbf{p(x)}$:

$$p(x) = \begin{cases} \frac{t}{2 \arctan\left(\frac{w}{t}\right) [t^2 + x^2]} & \text{für } -w \leq x \leq +w \\ 0 & \text{sonst} \end{cases} \quad (\text{A.8.9})$$

Für die Quantile bei $\mathbf{P_v = 95 \%}$ gilt:

$$\begin{aligned} \int_{-u}^{+u} \frac{t}{2 \arctan\left(\frac{w}{t}\right) [t^2 + x^2]} dx &= 0,95 \quad (\text{mit } u < w) \\ \Rightarrow \frac{\arctan\left(\frac{u}{t}\right)}{\arctan\left(\frac{w}{t}\right)} &= 0,95 \end{aligned} \quad (\text{A.8.10})$$

Für \mathbf{u} ergibt sich damit:

$$u = t \cdot \tan\left(0,95 \cdot \arctan\left(\frac{w}{t}\right)\right) \quad (\text{A.8.11})$$

oder allgemein:

$$u = t \cdot \tan\left(P_v \cdot \arctan\left(\frac{w}{t}\right)\right) \quad (\text{A.8.12})$$

Die Standardabweichung einer beschnittenen Cauchy-Verteilung ist:

$$\sigma = \sqrt{\int_{-w}^{+w} (x - m_1)^2 \frac{t}{2 \arctan\left(\frac{w}{t}\right) [t^2 + x^2]} dx} \quad (\text{A.8.13})$$

Der Mittelwert m_1 ist null, da m null ist (siehe Gleichung A.3.18).

$$\sigma = \sqrt{\frac{t}{2 \arctan\left(\frac{w}{t}\right)} \int_{-w}^{+w} \frac{x^2}{t^2 + x^2} dx} = \sqrt{\frac{t}{2 \arctan\left(\frac{w}{t}\right)} \left[x - t \cdot \arctan\left(\frac{x}{t}\right) \right]_{-w}^{+w}} \quad (\text{A.8.14})$$

$$\sigma = \sqrt{\frac{t \cdot w}{\arctan\left(\frac{w}{t}\right)} - t^2} \quad (\text{A.8.15})$$

Mit Hilfe der Gleichung A.8.15 lassen sich die Quantile auf $\sigma = 1$ normieren:

$$Q = \frac{u}{\sigma} = \frac{\tan\left(P_v \cdot \arctan\left(\frac{w}{t}\right)\right)}{\sqrt{\frac{w}{t \cdot \arctan\left(\frac{w}{t}\right)} - 1}} \quad (\text{A.8.16})$$

Für den Kontrexzeß gilt:

$$\begin{aligned}
 \kappa &= \frac{\sigma^2}{\sqrt{\mu_4}} = \frac{\frac{t \cdot w}{\arctan\left(\frac{w}{t}\right)} - t^2}{\sqrt{\int_{-w}^{+w} x^4 \frac{t}{2 \cdot \arctan\left(\frac{w}{t}\right) [t^2 + x^2]} dx}} \\
 &= \frac{\frac{t \cdot w}{\arctan\left(\frac{w}{t}\right)} - t^2}{\sqrt{\frac{t}{2 \cdot \arctan\left(\frac{w}{t}\right)} \left(-2t^2 w + 2t^3 \arctan\left(\frac{w}{t}\right) + \frac{2}{3} w^3\right)}} \\
 &= \frac{t \cdot w - t^2 \cdot \arctan\left(\frac{w}{t}\right)}{\sqrt{t \cdot \arctan\left(\frac{w}{t}\right) \left(-t^2 w + t^3 \arctan\left(\frac{w}{t}\right) + \frac{1}{3} w^3\right)}}
 \end{aligned} \tag{A.8.17}$$

A.9 Erzeugung von schiefen Verteilungen

A.9.1 Exponentialverteilung

Eine Exponentialverteilung (siehe A.3.21) ist bereits eine schiefe Verteilung mit $\gamma_1 = 2$ und $\kappa = 1/3$. Weitere schiefe Verteilungen lassen sich durch das Beschneiden einer Exponentialfunktion erzeugen:

$$p(x) = \begin{cases} F_e e^x & -w \leq x \leq w \\ 0 & \text{sonst} \end{cases} \tag{A.9.1}$$

Aus der Bedingung A.3.1 läßt sich der Faktor F_e bestimmen:

$$\int_{-w}^w F_e e^x dx = 1 \tag{A.9.2}$$

$$F_e = \frac{1}{e^w - e^{-w}} = \frac{1}{2 \sinh(w)} \tag{A.9.3}$$

$$p(x) = \begin{cases} \frac{e^x}{e^w - e^{-w}} & -w \leq x \leq w \\ 0 & \text{sonst} \end{cases} \quad (\text{A.9.4})$$

$$\begin{aligned} m_1 &= \int_{-w}^w x \frac{e^x}{e^w - e^{-w}} dx = \frac{1}{e^w - e^{-w}} \left[e^x (x-1) \right]_{-w}^w \\ &= w \frac{e^w + e^{-w}}{e^w - e^{-w}} - 1 = w \coth(w) - 1 \end{aligned} \quad (\text{A.9.5})$$

$$\begin{aligned} \sigma &= \sqrt{\int_{-w}^w (x - m_1)^2 \frac{e^x}{e^w - e^{-w}} dx} \\ &= \sqrt{\frac{\left[e^x (x^2 - 2x + 2) - 2m_1 e^x (x-1) + m_1^2 e^x \right]_{-w}^w}{e^w - e^{-w}}} \\ &= \sqrt{1 - \frac{w^2}{\sinh^2(w)}} \end{aligned} \quad (\text{A.9.6})$$

$$\begin{aligned} \mu_3 &= \int_{-w}^w (x - m_1)^3 \frac{e^x}{e^w - e^{-w}} dx \\ &= \frac{\left[(x^3 - 3x^2 + 6x - 6)e^x - 3m_1(x^2 - 2x + 2)e^x + 3m_1^2(x-1)e^x - m_1^3 e^x \right]_{-w}^w}{e^w - e^{-w}} \\ &= 2w^3 \coth(w) (\coth^2(w) - 1) - 2 \end{aligned} \quad (\text{A.9.7})$$

$$\gamma_1 = \frac{\mu_3}{\sigma^3} = \frac{2w^3 \coth(w) (\coth^2(w) - 1) - 2}{\sqrt{\left(1 - \frac{w^2}{\sinh^2(w)}\right)^3}} \quad (\text{A.9.8})$$

$$\begin{aligned}
\mu_4 &= \int_{-w}^w (x - m_1)^4 \frac{e^x}{e^w - e^{-w}} dx \\
&= \frac{\left[e^x (x^4 - 4x^3 + 12x^2 - 24x + 24) - 4m_1 e^x (x^3 - 3x^2 + 6x - 6) \right. \\
&\quad \left. + 6m_1^2 e^x (x^2 - 2x + 2) - 4m_1^3 e^x (x - 1) + m_1^4 e^x \right]_{-w}^w}{e^w - e^{-w}} \quad (\text{A.9.9}) \\
&= w^2 \coth^2(w) (-3w^2 \coth^2(w) + 2w^2 - 6) + (w^2 + 3)^2
\end{aligned}$$

$$\kappa = \frac{\sigma^2}{\sqrt{\mu_4}} = \frac{1 - \frac{w^2}{\sinh^2(w)}}{\sqrt{w^2 \coth^2(w) (-3w^2 \coth^2(w) + 2w^2 - 6) + (w^2 + 3)^2}} \quad (\text{A.9.10})$$

Für die Quantile gilt:

$$\begin{aligned}
\int_{-w}^{u_1} p(x) dx &= \frac{1 - P_V}{2} \\
\Rightarrow \int_{-w}^{u_1} e^x dx &= \frac{1 - P_V}{2} (e^w - e^{-w}) \\
\Rightarrow e^{u_1} - e^{-w} &= \frac{1 - P_V}{2} (e^w - e^{-w}) \\
\Rightarrow u_1 &= \ln \left(\frac{1 - P_V}{2} e^w + \frac{1 + P_V}{2} e^{-w} \right) = \ln(\cosh(w) - P_V \sinh(w))
\end{aligned} \quad (\text{A.9.11})$$

$$\begin{aligned}
\int_{-w}^{u_2} p(x) dx &= \frac{1 + P_V}{2} \\
\Rightarrow \int_{-w}^{u_2} e^x dx &= \frac{1 + P_V}{2} (e^w - e^{-w}) \\
\Rightarrow e^{u_2} - e^{-w} &= \frac{1 + P_V}{2} (e^w - e^{-w}) \\
\Rightarrow u_2 &= \ln \left(\frac{1 + P_V}{2} e^w + \frac{1 - P_V}{2} e^{-w} \right) = \ln(\cosh(w) + P_V \sinh(w))
\end{aligned} \quad (\text{A.9.12})$$

Tabelle A.9.1: Beispielwerte für eine beschnittene Exponentialverteilung

w	m1	sigma	gamma1	kappa	Q1	Q2
0,02	0,00013333	0,01154654	-0,01385631	0,74530101	-1,64393701	1,64704837
0,2	0,01329791	0,11501017	-0,13846703	0,73992978	-1,64601746	1,6537185
0,3	0,02982153	0,17166135	-0,2075175	0,73332046	-1,65893255	1,65172296
0,4	0,05277298	0,22730829	-0,27634562	0,72437589	-1,67973283	1,64596657
0,52	0,08854927	0,29233625	-0,35853515	0,71095246	-1,71436332	1,63448134
0,62	0,12496547	0,3447502	-0,42659292	0,69789827	-1,7505492	1,62144371
0,74	0,17619914	0,40516117	-0,50761205	0,68049287	-1,80168207	1,60211067
0,86	0,2351749	0,4625397	-0,58777155	0,6617258	-1,85988421	1,57929233
0,98	0,30134693	0,51661996	-0,66690309	0,64212339	-1,92358604	1,55357065
1,1	0,37414284	0,56721376	-0,74482922	0,62214713	-1,99109491	1,52552769
1,2	0,43944505	0,60662834	-0,80871329	0,60549572	-2,0489858	1,50079664
1,28	0,49448049	0,63633957	-0,85905097	0,59230595	-2,0956237	1,48034939
1,38	0,56648847	0,67120331	-0,92091666	0,57610992	-2,15347724	1,45421631
1,46	0,62646441	0,69729014	-0,96949344	0,56346214	-2,19880376	1,43302859
1,52	0,67272358	0,71581829	-1,00535385	0,55418965	-2,2319397	1,41706372
1,68	0,80091032	0,76100067	-1,09838788	0,53048521	-2,31533304	1,37461004
1,76	0,86736805	0,7813684	-1,14338613	0,5192406	-2,35370587	1,35365965
1,86	0,95238932	0,80484529	-1,19810442	0,50578903	-2,39807504	1,3279289
1,96	1,03935151	0,82622358	-1,25103313	0,49302512	-2,43819054	1,30286051
2,04	1,11016884	0,84189517	-1,29202755	0,48331368	-2,46714145	1,28337812
2,14	1,20007824	0,85979983	-1,34151739	0,47179714	-2,49943354	1,25983974
2,24	1,29135573	0,8759503	-1,38899367	0,46096382	-2,52755172	1,23729543
2,34	1,38383251	0,89047323	-1,43439736	0,45079885	-2,55176455	1,21581901
2,46	1,49617578	0,90592853	-1,48608162	0,43945578	-2,57615127	1,19152999
2,58	1,60979826	0,91943082	-1,53466064	0,42900806	-2,59607747	1,16890934
2,7	1,72450019	0,93118134	-1,5801083	0,41941217	-2,61222836	1,14797789
2,82	1,84010962	0,94136992	-1,6224271	0,41062197	-2,62525635	1,12872679
2,98	1,99541605	0,95282879	-1,67404126	0,40007313	-2,63877288	1,10561152
3,14	2,15178704	0,9622205	-1,72029352	0,39075981	-2,64893954	1,08528844
3,34	2,34839914	0,97150562	-1,77090504	0,38068756	-2,65829507	1,06353623
3,58	2,58556804	0,97984787	-1,82182099	0,37063125	-2,66621776	1,04224218
3,9	2,90319724	0,98744685	-1,87496806	0,36012964	-2,67333791	1,02075339
4,32	3,32152857	0,99337344	-1,92382419	0,35032783	-2,67927721	1,001807
5,12	4,12036571	0,99812573	-1,9727196	0,34002088	-2,68516338	0,98388415
15	14	1	-2	0,33333333	-2,68887945	0,97468219

A.9.2 schiefe Zweipunktverteilung

$$p(x) = \begin{cases} \frac{1}{1+a} & \text{für } x = -a \\ \frac{a}{1+a} & \text{für } x = 1 \\ 0 & \text{sonst} \end{cases} \quad (\text{A.9.13})$$

$$m_1 = 0 \quad (\text{A.9.14})$$

$$\sigma = \sqrt{a^2 \cdot \frac{1}{1+a} + 1 \cdot \frac{a}{1+a}} = \sqrt{a} \quad (\text{A.9.15})$$

$$\mu_3 = a^3 \cdot \frac{1}{1+a} + 1 \cdot \frac{a}{1+a} = a(a-1) \quad (\text{A.9.16})$$

$$\gamma_1 = \frac{\mu_3}{\sigma^3} = \frac{a(a-1)}{\sqrt{a^3}} = \frac{a-1}{\sqrt{a}} \quad (\text{A.9.17})$$

$$\mu_4 = a^4 \cdot \frac{1}{1+a} + 1 \cdot \frac{a}{1+a} = \frac{a}{1+a} (a^3 + 1) \quad (\text{A.9.18})$$

$$\kappa = \frac{\sigma^2}{\sqrt{\mu_4}} = \frac{a\sqrt{1+a}}{\sqrt{a(a^3+1)}} = \sqrt{\frac{a(1+a)}{(1+a^3)}} \quad (\text{A.9.19})$$

Für die Quantile gilt:

$$u_1 = -a \quad (\text{A.9.20})$$

$$u_2 = 1 \quad (\text{A.9.21})$$

$$Q_1 = \frac{u_1}{\sigma} = \frac{-a}{\sqrt{a}} = -\sqrt{a} \quad (\text{A.9.22})$$

$$Q_2 = \frac{u_2}{\sigma} = \frac{1}{\sqrt{a}} \quad (\text{A.9.23})$$

Tabelle A.9.2: Beispielwerte für eine schiefe Zweipunktverteilung ($\kappa = 1 \dots 0,5$)

a	sigma	gamma1	kappa	Q1	Q2
1	1	-1,1102E-16	1	-1	1
1,1	1,04880885	0,09534626	0,9954853	-1,04880885	0,95346259
1,2	1,09544512	0,18257419	0,98373875	-1,09544512	0,91287093
1,3	1,14017543	0,26311741	0,96708417	-1,14017543	0,87705802
1,4	1,18321596	0,3380617	0,94733093	-1,18321596	0,84515425
1,5	1,22474487	0,40824829	0,9258201	-1,22474487	0,81649658
1,6	1,26491106	0,47434165	0,9035079	-1,26491106	0,79056942
1,7	1,30384048	0,53687549	0,88105375	-1,30384048	0,76696499
1,8	1,34164079	0,59628479	0,8588975	-1,34164079	0,74535599
1,9	1,37840488	0,65292863	0,83732133	-1,37840488	0,72547625
2	1,41421356	0,70710678	0,81649658	-1,41421356	0,70710678
2,1	1,44913767	0,75907212	0,7965181	-1,44913767	0,69006556
2,2	1,4832397	0,80903983	0,77742884	-1,4832397	0,67419986
2,3	1,51657509	0,85719462	0,75923718	-1,51657509	0,65938047
2,4	1,54919334	0,90369611	0,74192905	-1,54919334	0,64549722
2,5	1,58113883	0,9486833	0,72547625	-1,58113883	0,63245553
2,6	1,61245155	0,99227788	0,70984221	-1,61245155	0,62017367
2,7	1,64316767	1,03458705	0,69498588	-1,64316767	0,60858062
2,9	1,70293864	1,11571842	0,66743427	-1,70293864	0,58722022
3	1,73205081	1,15470054	0,65465367	-1,73205081	0,57735027
3,2	1,78885438	1,22983739	0,6308803	-1,78885438	0,55901699
3,3	1,81659021	1,26610833	0,61981258	-1,81659021	0,55048188
3,5	1,87082869	1,33630621	0,59914469	-1,87082869	0,53452248
3,6	1,8973666	1,37032032	0,58948312	-1,8973666	0,52704628
3,8	1,94935887	1,43636969	0,5713672	-1,94935887	0,51298918
4	2	1,5	0,5547002	-2	0,5
4,2	2,04939015	1,56144012	0,5393132	-2,04939015	0,48795004
4,4	2,0976177	1,6208864	0,52506116	-2,0976177	0,47673129
4,5	2,12132034	1,64991582	0,51832106	-2,12132034	0,47140452
4,6	2,14476106	1,67850865	0,5118193	-2,14476106	0,4662524

Tabelle A.9.3: Beispielwerte für eine schiefe Zweipunktverteilung ($\kappa = 0,5 \dots 0,1$)

a	sigma	gamma1	kappa	Q1	Q2
4,8	2,19089023	1,73445477	0,49947998	-2,19089023	0,45643546
5	2,23606798	1,78885438	0,48795004	-2,23606798	0,4472136
5,2	2,28035085	1,84182184	0,47714856	-2,28035085	0,43852901
5,4	2,32379001	1,89345852	0,46700503	-2,32379001	0,43033148
5,6	2,36643191	1,94385479	0,45745772	-2,36643191	0,42257713
5,8	2,40831892	1,99309152	0,44845242	-2,40831892	0,4152274
6,1	2,46981781	2,06492964	0,43585774	-2,46981781	0,40488817
6,6	2,56904652	2,17979704	0,41697389	-2,56904652	0,38924947
7,2	2,68328157	2,31060358	0,39718554	-2,68328157	0,372678
7,8	2,79284801	2,43479057	0,37991779	-2,79284801	0,35805744
8,6	2,93257566	2,59157849	0,35999464	-2,93257566	0,34099717
9,6	3,09838668	2,77563806	0,3389506	-3,09838668	0,32274861
10,1	3,17804972	2,86339133	0,32970798	-3,17804972	0,31465839
10,6	3,25576412	2,94861656	0,32117437	-3,25576412	0,30714756
11,3	3,36154726	3,0640652	0,31025849	-3,36154726	0,29748206
12	3,46410162	3,17542648	0,3003757	-3,46410162	0,28867513
12,8	3,57770876	3,29820027	0,29015232	-3,57770876	0,2795085
13,7	3,7013511	3,43117949	0,27980384	-3,7013511	0,27017161
14,5	3,80788655	3,54527369	0,27147299	-3,80788655	0,26261287
14,6	3,82099463	3,55928267	0,27048282	-3,82099463	0,26171196
15,7	3,96232255	3,70994532	0,26025704	-3,96232255	0,25237723
16,9	4,11096096	3,86770883	0,25031958	-4,11096096	0,24325213
18,3	4,27784993	4,04408764	0,24004471	-4,27784993	0,23376229
19,8	4,44971909	4,2249858	0,23032363	-4,44971909	0,22473329
21,6	4,64758002	4,43241427	0,22007916	-4,64758002	0,21516574
23,5	4,84767986	4,64139561	0,21061944	-4,84767986	0,20628425
23,6	4,85798312	4,65213638	0,21015466	-4,85798312	0,20584674
25,9	5,08920426	4,89270989	0,20024601	-5,08920426	0,19649437
28,6	5,34789678	5,16090738	0,19022629	-5,34789678	0,1869894
31,8	5,63914887	5,46181715	0,18009558	-5,63914887	0,17733173
35,5	5,95818764	5,79035137	0,17018184	-5,95818764	0,16783627
38,9	6,23698645	6,07665261	0,16238023	-6,23698645	0,16033384

Lebenslauf

von

Petra Hildebrandt

geboren:

28. Juni 1966 Wolfsburg

Schulbildung:

1972-1976 Grundschule Letter

1976-1978 Orientierungsstufe Letter

1978-1985 Georg-Büchner-Gymnasium Seelze-Letter

20.6.1985 Abitur

Studium:

1985-1991 Elektrotechnikstudium an der Universität Hannover
(Studienschwerpunkt: Meß- und Regelungstechnik)

17.7.1991 Diplom

Beruf:

1.10.1991 -31.12.1994 wissenschaftliche Mitarbeiterin am Curt-Risch-Institut für Dynamik,
Schall- und Meßtechnik, Universität Hannover

seit 1.6.1995 Meßtechnikingenieurin im Bereich Meßtechnologie bei der Firma
BMW Rolls-Royce GmbH

Sonstiges:

1995 Förderpreis der Victor Rizkallah-Stiftung für die eingereichte Arbeit zum
Forschungsthema 'Expertensystem Meßtechnik im Bauwesen'