

# Analyse ausgewählter Power Quality Parameter für LED-Lampen

M. Sc. Anke Fröbel, Jean-Baptiste Weh, Prof. Dr.-Ing. Ralf Vick,  
Otto-von-Guericke-Universität, Lehrstuhl für EMV, Magdeburg

## 1 Einleitung

### 1.1 Motivation

Die Forderung, elektrische Last durch die Verwendung effizienter Beleuchtung zu reduzieren, nicht zuletzt durch die EG-Verordnung 244/2009 [1], resultiert seit einiger Zeit in gesteigertem Interesse an LED Lampen. Aufgrund der erforderlichen Gleichrichter weisen LED Lampen jedoch, ähnlich wie die bereits verbreiteten Energiesparlampen, im Vergleich zu konventionellen Lichtquellen signifikante Unterschiede im Strom-Spannungs-Verhalten auf. Dementsprechend wird die Spannungsqualität (Power Quality) des angrenzenden Versorgungsnetzes beeinflusst. Bei der Diskussion um Energiesparlampen und LEDs wird häufig allein das Energieeinsparpotential betrachtet. Gleichwohl ist eine Untersuchung möglicher Störpotenziale bei hoher Durchdringung des Niederspannungsnetzes mit den neuen Leuchtmitteln erforderlich.

### 1.2 Vorgehensweise

Mittels leitungsgebundener Labortests wurden für zehn handelsübliche LED Lampen unterschiedlicher Nennleistungen und Hersteller die aufgenommenen Ströme erfasst. Um auch mögliche Störbeeinflussungen der Lampen selbst durch das Energieversorgungsnetz zu untersuchen, wurden zusätzlich die Bedingungen an den Anschlussklemmen so variiert, dass eine Vorbelastung der Versorgungsspannung mit Oberschwingungen nachgebildet wurde.

Die gewonnenen Messdaten werden im Zeit- und Frequenzbereich analysiert. Besonderer Fokus wird auf die erzeugten Oberschwingungen gelegt. Dabei wird zwischen Startprozess und Normalbetrieb unterschieden. Beim Betrieb mehrerer verteilter Oberschwingungserzeuger treten Dämpfungs- und Diversitätseffekte (*engl. attenuation and diversity effects*) auf [2]. Da sowohl die Amplituden als auch die Phasenwinkel der Stromoberschwingungen variieren, verringert sich häufig das gesamte Oberschwingungslevel im Netz [3]. Durch Kombination mehrerer LED Lampen und eine anschließende Analyse der aufgenommenen Ströme wird dieser Effekt gezeigt.

## 2 LED-Lampen als Ursache von Netzurückwirkungen

Der Betrieb von LEDs mit Gleichstrom verbessert ihre Effizienz und Lebensdauer. Daher ist bei handelsüblichen LED Lampen häufig eine Gleichrichterschaltung integriert. Im einfachsten Fall handelt es sich um einen Zweiweggleichrichter mit Glättungskondensator. Die am Eingang anliegende Wechselspannung des Netzes wird

gleichgerichtet und durch den Kondensator geglättet. Dieser wird bis zum Spitzenwert einer Halbwelle aufgeladen und gibt bis zur nächsten Halbwelle einen Teil seiner gespeicherten Ladung wieder ab. Nur wenn die Spannung am Gleichrichter größer ist als die am Kondensator, erfolgt netzseitig ein Stromfluss. Die Folge sind pulserende Stromverläufe mit großen Amplituden, die auf das Netz als Oberschwingungen rückwirken.

Die gesamte harmonische Verzerrung  $\text{THD}_i$  (*engl. total harmonic distortion*) des Stromes kann entsprechend Formel (1) aus der geometrischen Summe aller Oberschwingungsanteile bis einschließlich der  $n$ -ten Oberschwingung in Bezug auf die Grundschwingung berechnet werden.

$$\text{THD}_i = \frac{\sqrt{\sum_{h=2}^n I_h^2}}{I_1} \quad (1)$$

Ein weiteres Kriterium zur Bewertung der Power Quality ist der echte Leistungsfaktor (*engl. true power factor*)  $\lambda$ . Er beschreibt das Verhältnis der vom Verbraucher umgesetzten Wirkleistung  $P$  zur Gesamtscheinleistung und berücksichtigt im Gegensatz zum Verschiebungsfaktor  $\cos \varphi$  den Beitrag der Wirkleistungen aller Frequenzen.

$$\lambda = \frac{P}{S} = \frac{\frac{1}{T} \cdot \int_0^T u(t) \cdot i(t) dt}{U_{\text{eff}} \cdot I_{\text{eff}}} \quad (2)$$

Um den Leistungsfaktor zu verbessern bzw. Oberwellenanteile zu verringern, werden Leistungsfaktorkorrekturkreise (*engl. power factor correction*, PFC) eingesetzt. Passive PFC-Kreise nutzen Drosseln und Kondensatoren zur Zwischenspeicherung der aus dem Netz entnommenen Energie und Minimierung der Oberwellen. Sie finden vorrangig in den unteren Leistungsklassen bis 6 W Anwendung, da dort der Energiegehalt der Oberwellen gering ist. Die kostenintensiveren aktiven PFC-Kreise erreichen auch in höheren Leistungsklassen einen besseren Leistungsfaktor. Sie nutzen aktive leistungselektronische Komponenten und erzeugen eine Stromentnahme ähnlich der einer Widerstandslast.

### 3 Messung der elektrischen Parameter verschiedener LED-Lampen

#### 3.1 Messaufbau und -prozedur

Für die Untersuchungen wurden je fünf handelsübliche, nicht dimmbare LED Lampen unterschiedlicher Nennleistung von zwei Herstellern ausgewählt. Alle Lampen haben integrierte Gleichrichterschaltungen und werden über Fassungen des Typs E27 mit Leistung versorgt. Die Nennleistungen variieren zwischen 3 W und 8 W (Tabelle 1). Die Erfassung der von den Lampen aufgenommenen Ströme wurde mittels der in Abbildung 1 dargestellten Messschaltung realisiert. Zur Spannungsversorgung diente eine programmierbare TESEQ NSG 1007 Quelle. Dadurch waren Messungen zum

einen bei annähernd idealer Sinusspannung mit 230 V/50 Hz und zum anderen bei beliebig verzerrten Klemmenspannungen möglich. Eine eigens angefertigte Schaltkonstruktion mit mehreren E27-Fassungen erlaubte sowohl die Analyse einzelner LED Lampen als auch Parallelschaltungen von bis zu fünf Lampen. Die Signalerfassung erfolgte über eine Tektronix TM502A Stromzange, einen Differential-Tastkopf und ein Tektronix DPO3014 Oszilloskop. Die Datenauswertung wurde in MATLAB vorgenommen.

### 3.2 Ideale Versorgungsspannung

Zunächst wurden die aufgenommenen Ströme jeder einzelnen LED Lampe bei sinusförmiger Klemmenspannung mit 230 V/50 Hz gemessen. Die Messungen erfolgten jeweils beim Start und im Normalbetrieb (nach etwa 1 Minute Brenndauer). Auf die Einzelmessungen folgten verschiedene Parallelschaltungen.

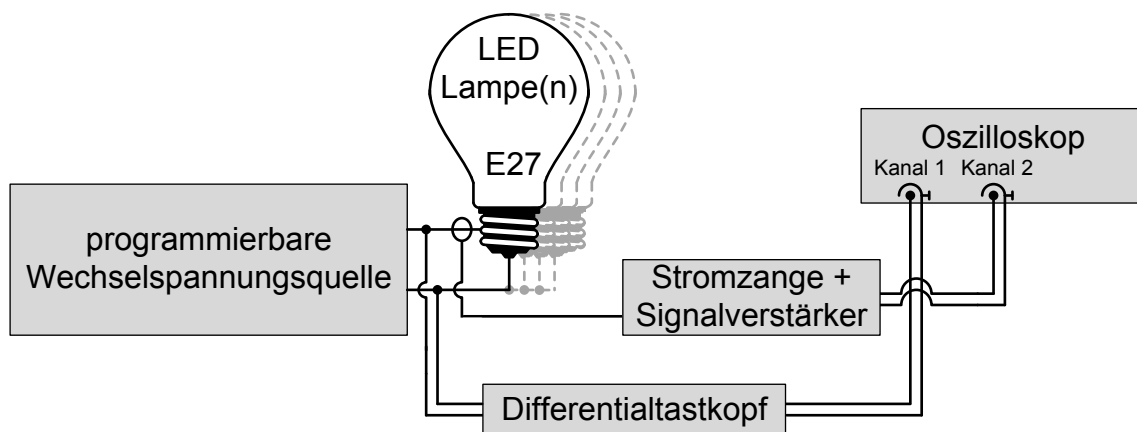
#### *Einzelmessungen Einschaltphase:*

Abbildung 2 zeigt die Ströme verschiedener LED Lampen während der Einschaltphase. Zum Einschaltzeitpunkt können sehr hohe Stromamplituden verzeichnet werden. Je nach Lampe sind sie um einen Faktor fünf bis 50 größer als die entsprechenden Amplituden im Normalbetrieb. Die gezoomten Darstellungen (b), (d) und (f) in Abbildung 2 zeigen zudem, dass die Art der Stromverläufe kurz nach dem Einschalten von Lampe zu Lampe variiert.

**Tabelle 1: Parameter der untersuchten LED Lampen\***

lfd. Nr.	Hersteller	Nennleistung	Nennleistungsfaktor $\lambda$	lfd. Nr.	Hersteller	Nennleistung	Nennleistungsfaktor $\lambda$
1	Hersteller 1	3 W	0,44	6	Hersteller 2	3 W	k.A.
2	Hersteller 1	4,2 W	0,5	7	Hersteller 2	4 W	0,5
3	Hersteller 1	5 W	0,6	8	Hersteller 2	5 W	k.A.
4	Hersteller 1	6 W	k.A.	9	Hersteller 2	5,5 W	0,6
5	Hersteller 1	8 W	0,8	10	Hersteller 2	8 W	0,6

\* aus den jeweiligen Datenblättern der Hersteller entnommen



**Abbildung 1: Schematische Darstellung des Messaufbaus**

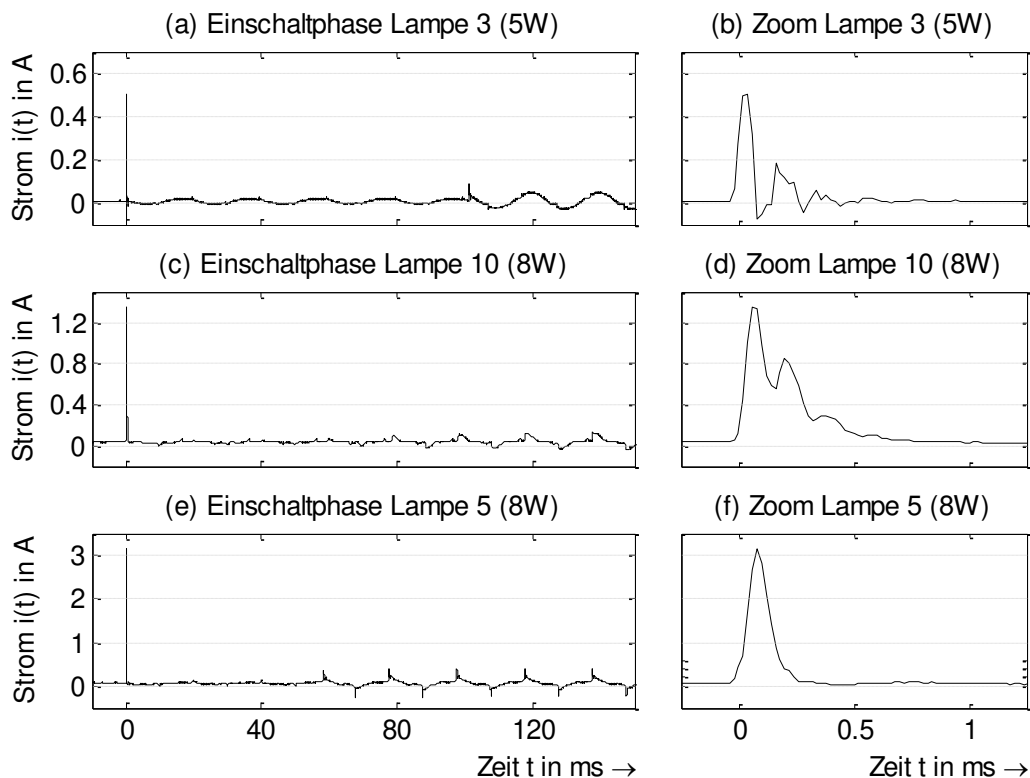
Während der Strom von Lampe 3 transient um die Nullachse oszilliert, ist der Strom von Lampe 10 nur unidirektional. Bei Lampe 5 tritt einzig ein einmaliger Peak auf. Die Transienten sind stark gedämpft, d. h. ihre Amplitude und ihr Energieinhalt nehmen auch mit Abstand zur Quelle rasch ab. Ein signifikanter Einfluss auf andere Betriebsmittel ist daher nicht zu erwarten. Lediglich der Anschlusspunkt muss für die zeitweilig auftretenden Stromspitzen ausgelegt sein.

Bei allen untersuchten LED Lampen wird nach höchstens fünf bis sechs Perioden der stationäre Zustand erreicht.

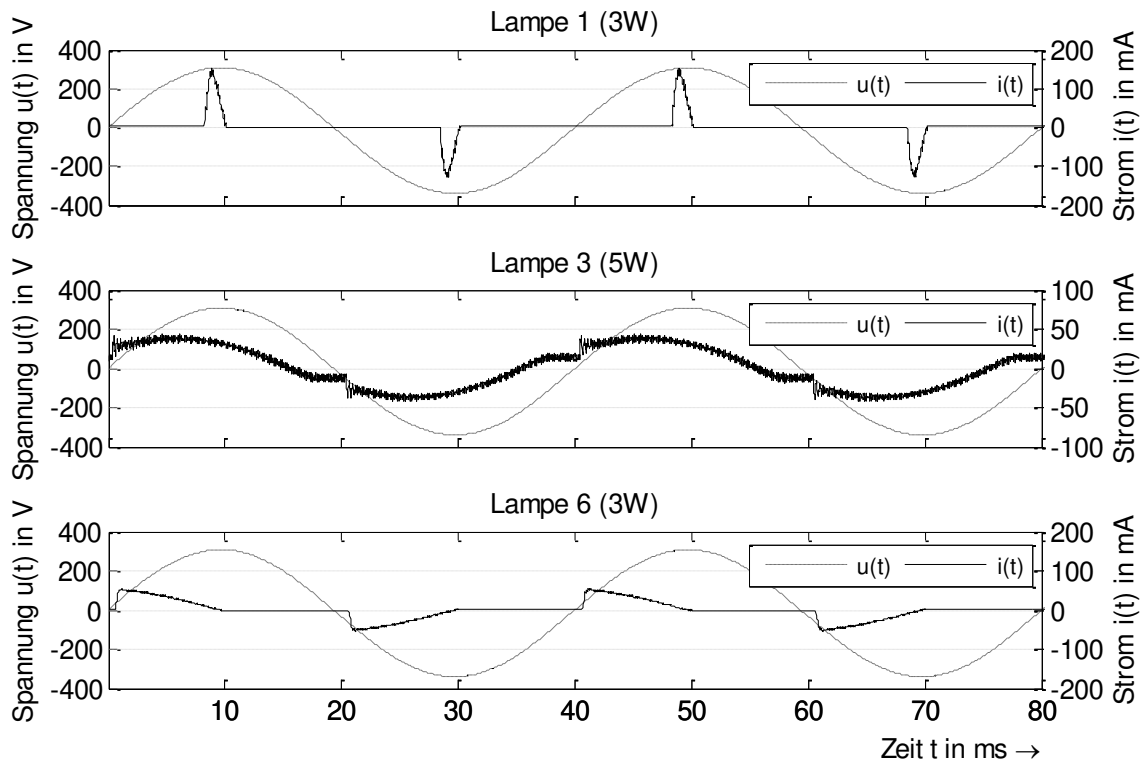
#### *Einzelmessungen Normalbetrieb:*

Bedingt durch die Kondensatoren in den Vorschaltgeräten, eilen die Ströme den Spannungen voraus, gut erkennbar beispielsweise für Lampe 3 in Abbildung 3. Die LED Lampen bilden demnach für das Netz kapazitive Lasten. Aufgrund der Oberschwingungen muss zusätzlich zur Verschiebungsblindleistung noch Verzerrungsblindleistung bereitgestellt werden. Die nach Formel (2) ermittelten Leistungsfaktoren sind etwas geringer als die von den Herstellern angegebenen Nennwerte.

Jede Lampe zeigt einen anderen charakteristischen Stromverlauf, ein Hinweis auf die unterschiedlichen verwendeten Vorschaltungen zur Gleichrichtung bzw. Leistungsfaktorkorrektur. Der Stromverlauf der 3 W Lampe lässt aufgrund der typischen Stromspitzen eine klassische Zweiweggleichrichtung vermuten. Die 5 W Lampe hingegen zeigt einen für aktive PFC-Netzwerke charakteristischen, annähernd sinusförmigen Strom mit hochfrequenten Anteilen.



**Abbildung 2: Stromverlauf verschiedener LED Lampen während der Einschaltphase**



**Abbildung 3: Stromverlauf verschiedener LED Lampen im Normalbetrieb**

Werden die Stromkurven mittels einer Fouriertransformation in ihre Frequenzanteile zerlegt, so ergeben sich sehr langsam abfallende Spektren von ungeraden Harmonischen. Dementsprechend hoch sind die  $THD_i$ -Werte, die aus den Oberschwingungsanteilen bis einschließlich der 40sten Ordnung berechnet werden (siehe Tabelle 2). Einzige Ausnahme bildet die Lampe 3.

**Tabelle 2:  $THD_i$ -Werte der einzelnen LED Lampen**

lfd. Nr.	$THD_i$	lfd. Nr.	$THD_i$	lfd. Nr.	$THD_i$	lfd. Nr.	$THD_i$	lfd. Nr.	$THD_i$
1	252,19 %	3	9,65 %	5	69,58 %	7	78,30 %	9	110,47 %
2	203,75 %	4	226,09 %	6	72,19 %	8	172,67 %	10	57,98 %

**Parallelschaltungen:**

Um die gegenseitige Einflussnahme der Oberschwingungen mehrerer LED Lampen zu betrachten, wurde der aufgenommene Strom verschiedener Parallelschaltungen gemessen. Abbildung 4 zeigt die Ergebnisse für die Parallelschaltung der fünf Lampen von Hersteller 2. Es ist deutlich zu erkennen, dass sich der Gesamtstrom der Parallelschaltung gemäß der Kirchhoff'schen Knotenregel aus den Einzelströmen zusammensetzt. Besonders gut zu sehen sind die zeitversetzten Stromspitzen, die jeweils durch die 4 W, 5 W und 6 W-Lampe verursacht werden.

Die Analyse der Frequenzspektren zeigt, dass die Effektivwerte der jeweiligen Harmonischen in der Parallelschaltung geringer sind, als die Summe aus den Einzel-

messungen (vgl. Abbildung 4 (b)). Die  $THD_i$  der Gesamtschaltung beträgt rund 58 % und ist somit deutlich geringer als bei den Einzelmessungen. Auch der Leistungsfaktor stellt mit 0,64 eine Verbesserung dar. Aufgrund der unterschiedlichen Phasenlagen kompensieren sich die Oberschwingungskomponenten der einzelnen Lampen in der Parallelschaltung. Abbildung 4 (c) zeigt zur Veranschaulichung des Überlagerungseffektes den Zeitverlauf der fünften Harmonischen der einzelnen LED Lampen sowie der Parallelschaltung. Die Addition der komplexen Größen der Einzelmessungen zeigt nur minimale Abweichung zur Messung bei Parallelschaltung.

### 3.3 Verzerrte Versorgungsspannung

Um künftige Oberschwingungslevel möglichst genau voraussagen zu können, ist es nötig auch den Einfluss bereits verzerrter Versorgungsspannungen auf die nichtlinearen Lasten zu studieren. Gemäß [4] darf der Gesamtoberschwingungsgehalt der Versorgungsspannung maximal 8 % betragen. Zudem gelten für jede einzelne Harmonische feste Grenzwerte. Die relative Spannungsamplitude der dritten Harmonischen darf beispielsweise 5 % nicht überschreiten. Im zweiten Messabschnitt wurde der Grundschwingung eine 3te Oberschwingung mit 18,4 V Effektivwert (8 %) und einer Phasenverschiebung von  $0^\circ$  überlagert. Auf diese Weise wurde ein Extremfall außerhalb der Norm simuliert, um die Effekte besonders hervorzuheben und den Einfluss einer bereits verzerrten Versorgungsspannung auf die Stromverläufe und die Oberschwingungen zu analysieren.

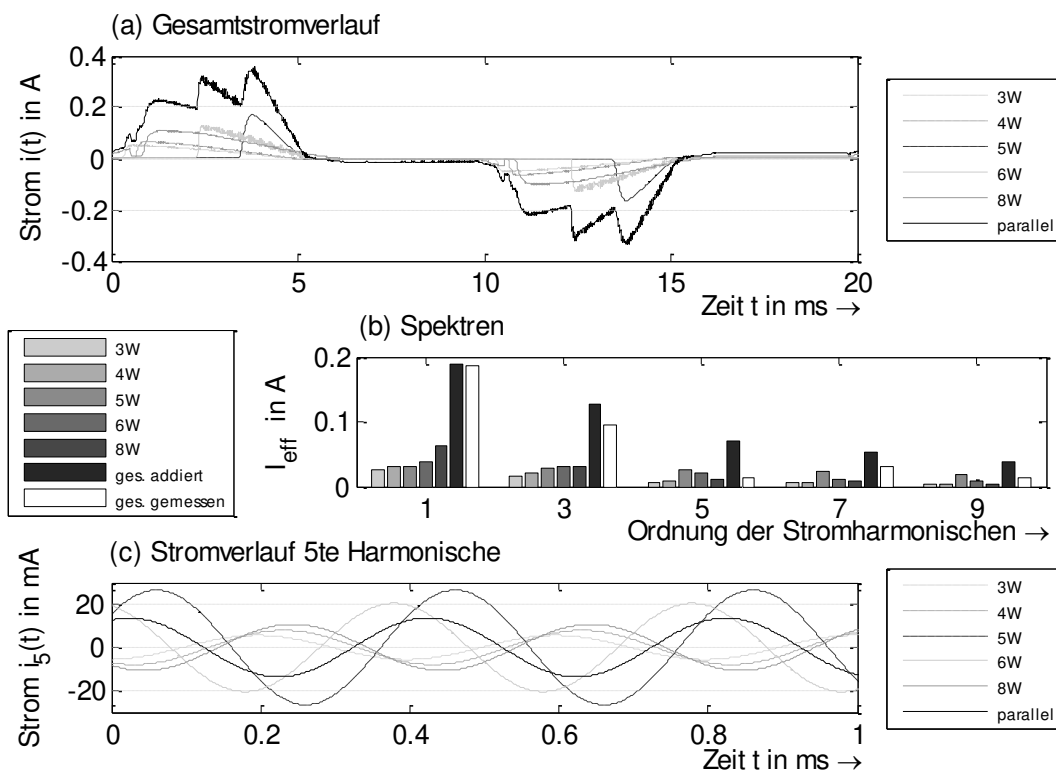


Abbildung 4: Stromverläufe/Spektren der Parallelschaltung der fünf Lampen von Hersteller 2

Bei allen Lampen ist eine Auswirkung auf die Ströme erkennbar. Besonders deutlich werden die Effekte bei der 3 W Lampe von Hersteller 1. Die Phasenlage der Oberschwingung wurde daher zusätzlich in 30°-Schritten zwischen 0° und 330° variiert. Dabei verringert oder vergrößert sich die Amplitude des Stromes. Auch der Zeitraum, in dem Strom fließt, verändert sich in Abhängigkeit davon, wie lange die Spannung am Gleichrichter größer ist als die Spannung am Kondensator. Abbildung 5 zeigt drei verschiedene Fälle. Es lässt sich feststellen, dass eine abgeflachte Versorgungsspannung den Gesamtoberschwingungsgehalt des Stromes verringert, während eine spitzere Spannung den gegenteiligen Effekt hat.

### 3.4 Konformität mit normativen Vorgaben

Auch wenn LED Lampen der getesteten unteren Leistungsklasse nicht explizit von der DIN EN 61000-3-2 [5] erfasst werden, können zur Orientierung die dort angegebenen Grenzwerte für Beleuchtungseinrichtungen mit einer Bemessungsleistung  $\leq 25$  W zur Bewertung des Oberschwingungsverhaltens herangezogen werden.

Mit Ausnahme der Lampe 3 weisen alle Lampen einen hohen Anteil an Oberschwingungen im Eingangsstrom auf. Die zulässigen Höchstwerte der Oberschwingungsströme je Watt werden bei allen übrigen getesteten Lampen schon ab der 5ten Harmonischen deutlich überschritten, teilweise bis zum 8-fachen Wert. Eine alternative Anforderung in [5] sieht vor, dass der Oberschwingungsstrom der 3ten Ordnung 86 % und der der 5ten Ordnung 61 % des Grundschwingungsstromes nicht überschreiten dürfen. Zudem muss die Kurvenform des Stromes so beschaffen sein, dass er vor bzw. bei 60° zu fließen beginnt, seinen Spitzenwert vor bzw. bei 65° erreicht und nicht vor 90° zu fließen aufhört. Auch diese Option wird von vier der zehn getesteten Lampen nicht eingehalten. Ähnliche Untersuchungen, die in [6] beschrieben werden, kommen zu vergleichbaren Ergebnissen. Eine Erweiterung der Norm scheint empfehlenswert.

## 4 Bewertung und Ausblick

Die Messungen zeigen, dass nicht nur von Hersteller zu Hersteller, sondern auch für unterschiedliche Nennleistungen die verwendeten Vorschaltungen für LED Lampen variieren. Eine verlässliche, einheitliche Prognose des Oberschwingungsverhaltens ist daher nicht möglich. In den meisten Fällen wird ein hoher Anteil an Oberschwingungsströmen erzeugt. Bei den betrachteten Nennleistungen sind diese Ströme jeweils für sich genommen sehr klein und können als ungefährlich für das Versorgungsnetz eingestuft werden. Mittels Analyse verschiedener Parallelschaltungen konnte zudem gezeigt werden, dass sich Oberschwingungsanteile verschiedener LED Lampen kompensieren können. Weitere Messungen können Aufschluss darüber geben, ob und wie die Auswirkungen sich vergrößern, wenn mehrere Lampen gleicher Bauart und Leistungsklasse parallel geschaltet werden oder wenn die Versorgungsspannung ein breiteres Spektrum an Oberschwingungen aufweist.

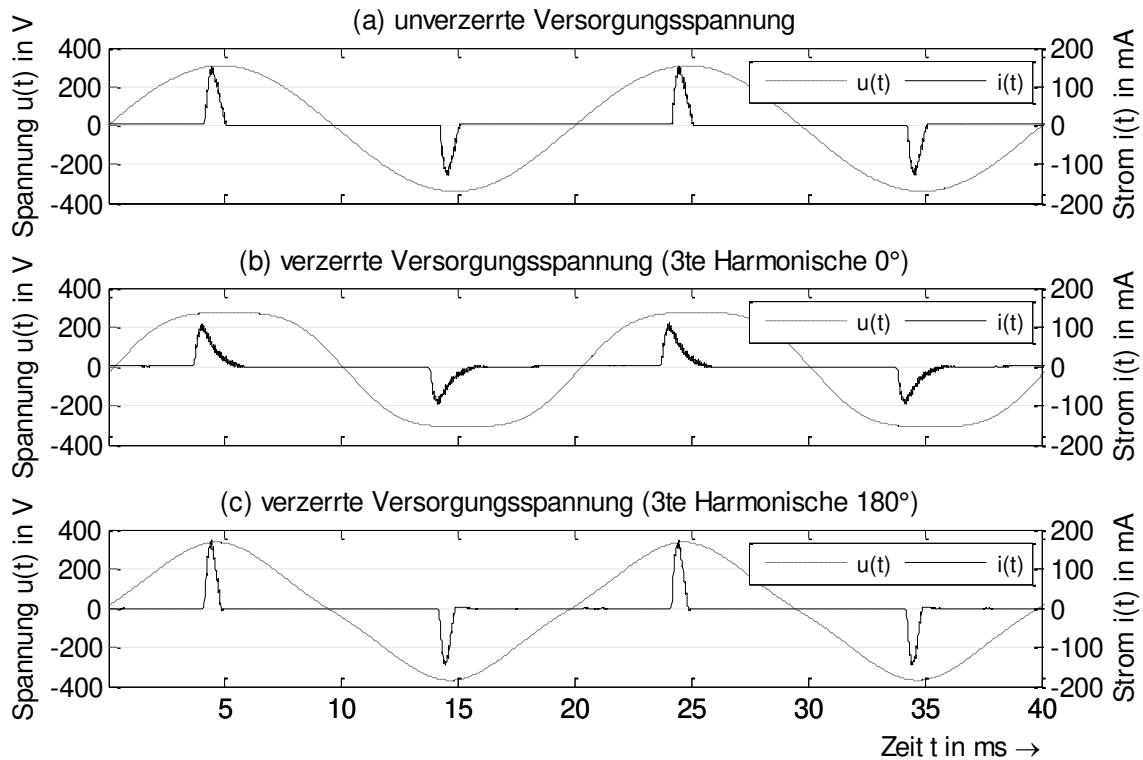


Abbildung 5: Ströme der 3W Lampe (Hersteller 1) bei verschiedenen Versorgungsspannungen

## Literatur

- [1] Verordnung (EG) Nr. 244/2009 zur Durchführung der Richtlinie 2005/32/EG des Europäischen Parlaments und des Rates im Hinblick auf die Festlegung von Anforderungen an die umweltgerechte Gestaltung von Haushaltslampen mit ungebündeltem Licht (Text von Bedeutung für den EWR). In: Amtsblatt der Europäischen Union. 24. März 2009 (Verkündungsdatum), S. L 76/3 – L 76/16
- [2] A. Mansoor, W. M. Grady, A. H. Chowdhury, M. J. Samotyj: *An investigation of harmonics attenuation and diversity among distributed single-phase power electronic loads*, IEEE Transactions on Power Delivery, vol. 10, no. 1, pp. 467-473, Jan. 1995
- [3] E. E. Ahmed, W. Xu, G. Zhang: *Analyzing systems with distributed harmonic sources including the attenuation and diversity effects*, IEEE Transactions on Power Delivery, vol. 20, no. 4, Oct. 2005
- [4] DIN EN 50160, Merkmale der Spannung in öffentlichen Elektrizitätsversorgungsnetzen, Februar 2011
- [5] DIN EN 61000-3-2, Elektromagnetische Verträglichkeit (EMV) - Teil 3-2: Grenzwerte - Grenzwerte für Oberschwingungsströme (Geräte-Eingangsstrom  $\leq 16$  A je Leiter), März 2010
- [6] D. Matvoc, M. Maksic: *Comparison of LED and CFL Lamps and Their Impact on Electric Power Network*, IEEE 15th International Conference on Harmonics and Quality of Power (ICHQP), 2012, pp. 320-327